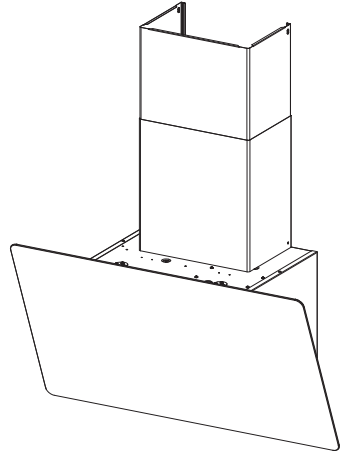





NAPA



 KNJIŽICA S UPUTAMA.....	3
---	---

## HR Savjeti i preporuke

- Upute za uporabu odnose se na različite modele ovog uređaja. Zbog toga se mogu naći opisi pojedinih karakteristika, koji se ne odnose na vaš uređaj.
- Proizvođač se ne može smatrati odgovornim za eventualne štete koje proizlaze iz neprikladne instalacije ili uporabe proizvoda.
- Minimalna sigurnosna udaljenost između površine za kuhanje i usisne nape je 650 mm (neki modeli mogu se instalirati na manju visinu; pogledajte dio koji se odnosi na radne dimenzije i instalaciju).
- Provjerite odgovara li napon mreže onom naznačenom na pločici s podacima koja se nalazi unutar nape.
- Za uređaje klase I, provjerite da kućna mreža napajanja raspoložive adekvatnim uzemljenjem. Spojite aspirator na odvod dima putem cijevi minimalnog promjera od 120 mm. Cijev za prolazak dima mora biti što je kraća moguća.
- Ne spajajte usisnu napu na cijevi za odvod dima koje odvođe dimove od izgaranja (npr. od kotlova, kamina itd.).
- Ako se aspirator koristi u kombinaciji s uređajima koji nisu električni (npr. plinskim uređajima), mora se osigurati dovoljan stupanj prozračivosti u prostoru kako bi se spriječilo vraćanje toka ispušnih plinova. Kuhinja mora imati otvor koji izravno komunicira s vanjskim dijelom kako bi se osigurao dotok čistog zraka. Kad se kuhinjska

napa koristi u kombinaciji s uređajima koje ne napaja električna energija, negativni tlak u prostoru ne smije prelaziti 0,04 mbara, kako bi se izbjeglo da napa ponovno usisa dim u prostor.


- U slučaju oštećenja kabela napajanja, treba ga zamijeniti proizvođač ili serviser, kako bi se izbjegla bilo kakva opasnost.
  - Ako upute za instalaciju površine za kuhanje na plin specificiraju udaljenost veću od gore naznačene, potrebno je uvažiti. Moraju se poštovati svi propisi koji se odnose na ispušni zrak.
  - Koristite samo vijke i sitni materijal, koji odgovaraju napi.
- Upozorenje:** manjkava instalacija vijaka ili sredstava za učvršćivanje u skladu s ovim uputama može uzrokovati opasnost od električnih udara.
- Spojite napu na mrežno napajanje preko dvopolne sklopke s udaljenošću među kontaktima od najmanje 3 mm.

## Uporaba

- Usisna napa osmišljena je isključivo za kućnu uporabu s ciljem uklanjanja mirisa od kuhanja.
- Nikad ne koristite napu za svrhe drugačije od onih za koje je osmišljena.
- Nikad ne ostavljajte otvoreni plamen ispod nape kad je ona u funkciji.
- Regulirajte intenzitet plamena na način da ga usmjerite isključivo prema dnu posude za kuhanje, pazeći da ne izlazi sa strana.

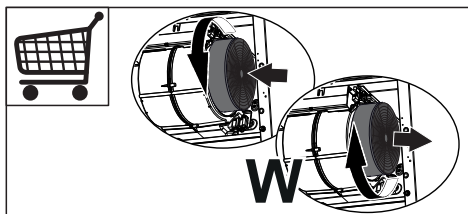
- Friteze se moraju konstantno nadzirati tijekom uporabe: vruće ulje se može zapaliti.
- Ne flambirajte ispod nape: može doći do požara.
- Ovaj uređaj mogu koristiti djeca iznad 8 godina i osobe sa smanjenim psihofizičko-senzoričkim sposobnostima ili s nedovoljnim iskustvom ili znanjem u slučaju da ih netko pažljivo nadzire i uputi u korištenje uređaja na siguran način, kao i o opasnostima koje to podrazumijeva. Pobrinite se da se djeca ne igraju s uređajem. Čišćenje i održavanje od strane korisnika ne smiju obavljati djeca, osim u slučaju da ih se nadzire.
- **POZOR:** dostupni dijelovi mogu se jako zagrijati tijekom korištenja štednjaka.

## Održavanje

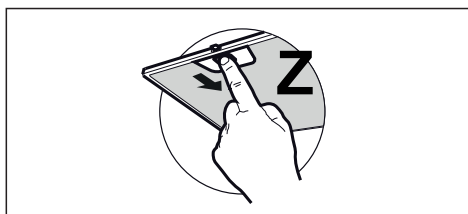
- Simbol  na proizvodu ili na ambalaži označava da se proizvod ne može odlagati kao uobičajeni kućanski otpad. Proizvod koji je za otpad mora se predati odgovarajućem centru za reciklažu električnih i elektroničkih komponenti. Brigom o pravilnom odlaganju proizvoda, pridonosi se sprječavanju potencijalnih negativnih posljedica za okoliš i zdravlje, koje bi inače mogle proizići iz njegova neprikladnog odlaganja. Za detaljnije informacije o reciklaži ovog proizvoda, kontaktirajte gradski ured, lokalnu komunalnu službu čistoće ili trgovinu u kojoj ste kupili proizvod.
- Isključite i odvojite uređaj s mreže napajanja prije bilo kakve radnje

čišćenja ili održavanja.

- Očistite i/ili zamijenite filtre nakon naznačenog razdoblja (opasnost od požara).
  - Filtar s aktivnim ugljenom nije periv i nije obnovljiv i mora se zamijeniti otprilike svaka 4 mjeseca rada ili češće u slučaju vrlo intenzivnog korištenja (**W**).




- Filtri protiv masnoće moraju se očistiti svaka 2 mjeseca rada ili češće u slučaju vrlo intenzivnog korištenja i mogu se prati u perilici posuđa (**Z**).



- Očistite napu koristeći vlažnu krpu i neutralni tekući deterdžent.

## Komande

	<b>1</b>	<b>2</b>	<b>3i</b>
A	B	C	D

Tipka	Funkcija
A	Uključuje i isključuje rasvjetni uređaj na maksimalan intenzitet kratkim pritiskom na tipku. Može se aktivirati s bilo koje brzine.
	<b>Odgoda</b> Prikladna za dovršetak uklanjanja preostalih mirisa. Može se aktivirati sa svake brzine. Dugim pritiskom aktivira automatsko isključivanje odgođeno za 5 minuta. Kad je aktivirana, ikona brzine bljeska. Deaktivira se pritiskom na tipku brzine, isključivanjem motora.
B	Kratki pritisak. Uključuje motor na prvu brzinu.
C	Kratki pritisak. Uključuje motor na drugu brzinu.
D	Kratki pritisak. Uključuje usisni motor na treću brzinu. Pritisnuta drugi put aktivira INTENZIVNU brzinu tempiranu na 6 minuta, po isteku kojih se napa automatski isključi. Ova funkcija prikladna je za suzbijanje maksimalnih emisija para od kuhanja. Ponovnim pritiskom na tipku <b>D</b> deaktivira se INTENZIVAN način i isključuje motor.

## Rasvjeta

- Za zamjenu kontaktirajte tehničku podršku (“Za kupnju se obratite tehničkoj podršci”).





**Gemma B&D d.o.o.**

Uvoznik i distributer za RH  
10000 Zagreb, Prislavlje 2

**Veleprodaja:**

tel.: 00385 1 6196 446, 6195 604

fax: 00385 1 6195 581

e-mail: veleprodaja@gemma.hr

**Centralni servis:**

tel./fax: 00385 1 6195 582

e-mail: servis@gemma.hr

www.gemma.hr

**Gemma BH d.o.o.**

Uvoznik i distributer za BiH  
71000 Sarajevo, Džemala  
Bijedića 25c,

**Veleprodaja:**

tel./fax: 00387 33 407 935,

00387 33 407 936

e-mail: info@gemma.ba

www.gemma.ba

**Gemma B&D d.s.d.  
Podgorica**

Uvoznik i distributer za CG  
81000 Podgorica, Serdara Jola  
Piletića bb (PC Palada)

**Veleprodaja:**

tel.: 00382 20 672 961

e-mail: veleprodaja@gemmabd.me

www.gemmabd.me

Radi stalnog poboljšavanja proizvoda može doći do promjene tehničkih podataka bez prethodne obavijesti. Ove upute napravljene su s mnogo truda i s najvećom pažnjom, no pogreške u procesu izrade i/ili prijevoda uputa uvijek su moguće. Stoga proizvođač i prodavatelj ne preuzimaju odgovornost za eventualne netočne navode, pogreške u prijevodu ili tiskarske pogreške u ovim uputama.