

HR

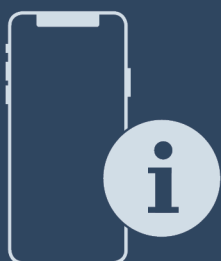
BiH

CG



Upute za uporabu










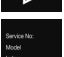





Quality, Design and Innovation






[home.liebherr.com/fridge-manuals](http://home.liebherr.com/fridge-manuals)

# LIEBHERR

## Sadržaj

<b>1</b>	<b>Ukratko o uređaju</b> .....	<b>2</b>
1.1	Sadržaj isporuke.....	2
1.2	Pregled uređaja i opreme.....	3
1.3	Područje upotrebe uređaja.....	3
1.4	Sukladnost.....	3
1.5	Baza podataka EPREL.....	3
<b>2</b>	<b>Opće sigurnosne napomene</b> .....	<b>3</b>
<b>3</b>	<b>Stavljanje u pogon</b> .....	<b>5</b>
3.1	Uključivanje uređaja.....	5
3.2	Umetanje opreme.....	5
<b>4</b>	<b>Rukovanje namirnicama</b> .....	<b>5</b>
4.1	Skladištenje živežnih namirnica.....	5
4.2	Vremena skladištenja.....	6
<b>5</b>	<b>Ušteda energije</b> .....	<b>6</b>
<b>6</b>	<b>Rukovanje</b> .....	<b>6</b>
6.1	Upravljački i prikazni elementi.....	6
6.1.1	Prikaz Status.....	6
6.1.2	Navigacija.....	6
6.1.3	Struktura upravljanja.....	7
6.1.4	Simboli prikaza.....	7
6.2	Logično rukovanje.....	7
6.2.1	Aktivacija/deaktivacija funkcije.....	7
6.2.2	Odabir vrijednosti funkcije.....	7
6.2.3	Aktivacija/deaktivacija postavke.....	8
6.2.4	Odabir vrijednosti postavke.....	8
6.2.5	Pozivanje izbornika za kupca.....	8
6.3	Funkcije.....	8
	Temperatura.....	8
		
	SuperCool.....	9
	PartyMode.....	9
	HolidayMode.....	9
	E-Saver.....	9
6.4	Namještanje.....	9
	Uspostava WLAN veze.....	9
	Blokada unosa.....	10
	Svjetlina zaslona.....	10
	Alarm vrata.....	10
	Informacije.....	10
	SabbathMode.....	11
	CleaningMode.....	11
	BioFresh B-Value.....	11
	C-Value.....	11
	D-Value.....	11

	Podsjetnik.....	12
	Resetiranje.....	12
	Isključivanje uređaja.....	12
6.5	Upozorenja.....	12
6.5.1	Poruka.....	12
6.5.2	DemoMode.....	12
<b>7</b>	<b>Oprema</b> .....	<b>12</b>
7.1	Zamrzivač s 4 zvjezdice.....	12
7.2	Police u vratima.....	13
7.3	Police za odlaganje.....	13
7.4	Djeljiva polica.....	13
7.5	Mjesto za lim za pečenje.....	13
7.6	Promjenjiva polica za boce.....	14
7.7	Ladice.....	14
7.8	Poklopac Fruit & Vegetable-Safe.....	16
7.9	Regulacija vlažnosti.....	16
7.10	Dodatna oprema.....	16
<b>8</b>	<b>Održavanje</b> .....	<b>17</b>
8.1	Filtar s aktivnim ugljenom FreshAir.....	17
8.2	Odleđivanje uređaja.....	17
8.3	Čišćenje uređaja.....	17
<b>9</b>	<b>Korisnička podrška</b> .....	<b>18</b>
9.1	Tehnički podaci.....	18
9.2	Zvukovi tijekom rada uređaja.....	18
9.3	Tehničke smetnje.....	18
9.4	Servisna služba.....	20
9.5	Označna pločica.....	20
<b>10</b>	<b>Isključivanje uređaja</b> .....	<b>20</b>
<b>11</b>	<b>Zbrinjavanje uređaja</b> .....	<b>20</b>

Proizvođač stalno radi na daljnjem razvoju svih tipova i modela. Zbog toga Vas molimo da imate razumijevanja za to da zadržavamo pravo na izmjene u obliku, opremi i tehnici.

Kako biste se upoznali sa svim prednostima Vašega novog uređaja, pažljivo pročitajte naputke u ovoj uputi.

Uputa vrijedi za više modela, pri čemu su moguća odstupanja. Odlomci koji se odnose samo na određene uređaje su označeni zvjezdicom (\*).

**Napomene za djelovanje označene su s ►, a rezultati djelovanja s ▷.**

Ove upute za upotrebu vrijede za:

- IRCBf 5121

## 1 Ukratko o uređaju

### 1.1 Sadržaj isporuke

Provjerite sve dijelove u pogledu eventualnih oštećenja izazvanih transportom. Reklamacije uputite prodavaču ili servisnoj službi (pogledajte 9.4 Servisna služba).

Isporuka obuhvaća sljedeće dijelove:

- Ugradbeni uređaj
- Oprema (ovisno o modelu)
- Materijal za montažu (ovisno o modelu)
- »Quick Start Guide«
- »Installation Guide«
- Brošura za servis

## 1.2 Pregled uređaja i opreme

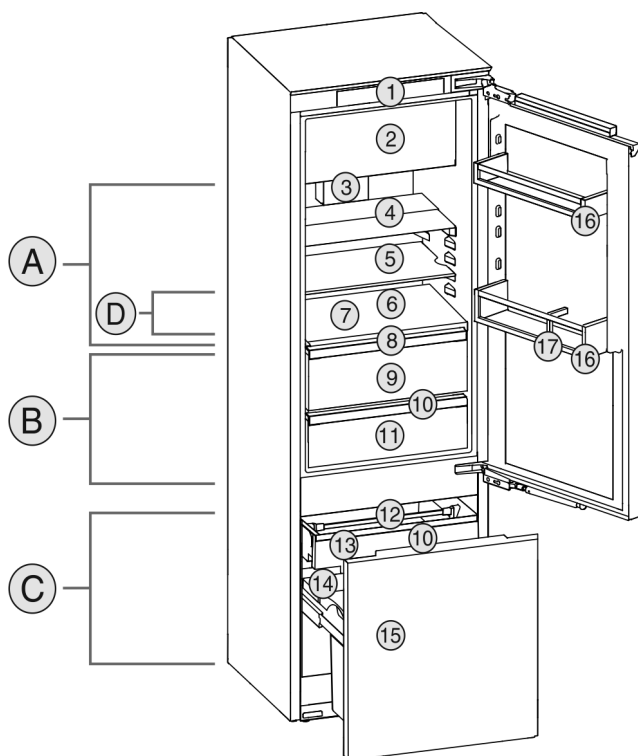


Fig. 1 Primjerni prikaz

### Temperaturno područje

- (A) Hladnjak (C) Podrumski pretinac  
 (B) BioFresh  
 (D) Najhladnije područje

### Oprema

- (1) Upravljački elementi (10) Ispusni otvor  
 (2) Zamrzivač s 4 zvjezdice (11) Meat & Dairy-Safe  
 (3) Ventilator s filtrom (12) Pridržni dio ladice s aktivnim ugljenom FreshAir  
 (4) Djeljiva polica (13) Izvlačna kutija ladice  
 (5) Polica (14) Označna pločica  
 (6) Mjesto za lim za pečenje (15) Izvlačna kutija  
 (7) Promjenjiva polica za boce (16) Police u vratima  
 (8) Poklopac ladice Fruit & Vegetable-Safe (17) Držać za boce  
 (9) Fruit & Vegetable-Safe

### Uputa

- Pretinci, ladice ili košare raspoređeni su u stanju isporuke za optimalno korištenje energije. Međutim, promjene rasporeda unutar zadanih mogućnosti umetanja npr. pretinaca u hladnjaku, ne utječu na potrošnju energije.

## 1.3 Područje upotrebe uređaja

### Namjenska uporaba

- u osobnim kuhinjama, pansionima za doručak,
- za goste u seoskim kućama, hotelima, motelima i drugim smještajima,
- za catering i slične usluge na veliko.

Svi su ostali načini uporabe nedopušteni.

### Predvidljiva pogrešna uporaba

Sljedeće su uporabe izričito zabranjene:

- skladištenje i hlađenje lijekova, krvne plazme, laboratorijskih preparata ili sličnih tvari i proizvoda koji podliježu Direktivi o medicinskim proizvodima 2007/47/EZ
- uporaba u potencijalno eksplozivnim područjima

Zloupotreba uređaja može oštetiti ili pokvariti uskladištene proizvode.

### Klimatski razredi

Uređaj je prema klimatskom razredu konstruiran za rad pri ograničenim temperaturama okoline. Klimatski razred primjeren za vaš uređaj otisnut je na tipskoj pločici.

### Uputa

- Kako bi se zajamčio ispravan rad, pridržavajte se navedenih okolnih temperatura.

Klimatski razred	za temperature okoline od
SN	10 °C do 32 °C
N	16 °C do 32 °C
ST	16 °C do 38 °C
T	16 °C do 43 °C

## 1.4 Sukladnost

Provjerite propušta li krug sredstva za hlađenje. Uređaj u ugrađenom stanju odgovara važećim sigurnosnim odredbama i direktivama EU-a 2014/35/EU, 2014/30/EU, 2009/125/EZ, 2011/65/EU, 2010/30/EU i 2014/53/EU.

Kompletan tekst EU izjave o sukladnosti dostupan je na sljedećoj internetskoj adresi: [www.Liebherr.com](http://www.Liebherr.com)

## 1.5 Baza podataka EPREL

Od 1. ožujka 2021. informacije o označavanju energetske učinkovitosti i zahtjevima za ekološki dizajn mogu se pronaći u Europskoj bazi podataka o proizvodima (EPREL). Baza podataka o proizvodima nalazi se na sljedećoj poveznici: <https://eprel.ec.europa.eu/>. Od vas će se tražiti da unesete oznaku modela. Oznaku modela pronaći ćete na označnoj pločici.

## 2 Opće sigurnosne napomene

### Opasnost za korisnika:

- Uređaj mogu upotrebljavati djeca i osobe ograničenih psihičkih, osjetilnih ili mentalnih sposobnosti ili s nedovoljnim iskustvom i znanjem samo ako su pod nadzorom ili su upućeni u sigurno korištenje uređaja te razumiju opasnosti koje iz toga mogu proizaći. Djeca se ne smiju igrati uređajem. Djeca ne smiju čistiti i održavati uređaj bez nadzora. Djeca starosti između 3 i 8 godina smiju puniti i prazniti uređaj. Djecu mlađu od 3 godine treba držati podalje od uređaja ako nisu pod stalnim nadzorom.

## Opće sigurnosne napomene

- Kada uređaj iskapčate iz struje, uvijek uhvatite za utikač. Nemojte vući za kabel.
- U slučaju pogreške izvucite mrežni utikač ili isključite osigurač.
- Ne oštećujte mrežni priključni vod. Ne upotrebljavajte uređaj s neispravnim mrežnim priključnim vodom.
- Popravke i zahvate na uređaju smije obavljati samo servisna služba ili za to kvalificirano stručno osoblje.
- Ugradite, priključite i zbrinite uređaj samo prema uputama.
- Koristite uređaj samo u ugrađenom stanju.
- Brižljivo sačuvajte ove upute i u slučaju potrebe je predajte novom vlasniku.

### Opasnost od požara:

- Postojeće rashladno sredstvo (podatci na označnoj pločici) ekološki je prihvatljivo, ali i zapaljivo. Rashladno sredstvo koje curi može se zapaliti.
  - Nemojte oštetiti cijevne vodove kružnog toka rashladnog sredstva.
  - U unutrašnjosti uređaja ne rukujte izvorima zapaljenja.
  - U unutrašnjosti uređaja nemojte upotrebljavati električne uređaje (npr. uređaje za čišćenja na paru, grijače, uređaje za pripremu sladoleda itd.).
  - Kada curi rashladno sredstvo: Uklonite otvorenu vatru ili izvor zapaljenja u blizini mjesta istjecanja. Dobro prozračite prostoriju. Obavijestite servisnu službu.
- U uređaju ne skladištite eksplozivne materijale ili doze pod pritiskom sa zapaljivim pogonskim sredstvima kao što je propan, butan, pentan itd. Takve doze pod pritiskom prepoznat ćete po simbolu s plamenom otisnutim na podacima o sadržaju doze. Električni sklopovi mogu zapaliti plinove koji izlaze.
- Alkoholna pića ili druga sredstva koja sadržavaju alkohol čuvajte samo dobro zatvorene. Električne komponente mogu zapaliti iscurjeli alkohol.

### Opasnost od pada i prevrtanja:

- Postolje, pretince s ladicama, vrata itd. ne koristite kao gazište ili potpore. To posebno vrijedi za djecu.

### Opasnost od trovanja živežnim namirnicama:

- Nemojte jesti namirnice koje su dugo stajale u uređaju.

### Opasnost od smrzavanja, osjećaja gluhoće i bolova:

- Izbjegavajte trajni kontakt kože s hladnim površinama ili ohlađenom/smrznutom hranom ili poduzmite zaštitne mjere, npr. upotrijebite rukavice.

### Opasnost od ozljeda i oštećenja:

- Vruća para može izazvati ozljede. Za odmrzavanje ne upotrebljavajte električne grijače uređaje ili uređaje za parno čišćenje, otvoreni plamen ili sprejeve za odmrzavanje.
- Led ne uklanjajte oštrim predmetima.

### Opasnost od prignječenja:

- Pri otvaranju i zatvaranju vrata ne gurajte ruke u okove. Možete si prignječiti prste.

### Simboli na uređaju:



Simbol se može nalaziti na kompresoru. Odnosi se na ulje u kompresoru i upućuje na sljedeću opasnost: Kod gutanja i prodiranja u dušne putove može biti smrtonosan. Ova napomena važna je samo za recikliranje. U normalnom pogonu ne postoji opasnost.



Simbol se nalazi na kompresoru i ukazuje na opasnost od zapaljivih tvari. Nemojte uklanjati naljepnicu.



Ova ili slična naljepnica mogu se nalaziti na stražnjoj strani uređaja. Odnosi se na pjenom ispunjene ploče u vratima i/ili u kućištu. Ova napomena važna je samo za recikliranje. Nemojte uklanjati naljepnicu.

### Obratite pažnju na specifične upute u drugim poglavljima:

	OPASNOST	označava neposredno opasnu situaciju koja može uzrokovati smrt ili teške tjelesne ozljede, ako se ne izbjegne.
	UPOZORENJE	označava opasnu situaciju koja može uzrokovati smrt ili teške tjelesne ozljede, ako se ne izbjegne.
	OPREZ	označava opasnu situaciju koja može uzrokovati lakše ili srednje teške tjelesne ozljede, ako se ne izbjegne.
	POZOR	označava opasnu situaciju koja može uzrokovati materijalne štete, ako se ne izbjegne.
	Uputa	označava korisne napomene i savjete.

## 3 Stavljanje u pogon

### 3.1 Uključivanje uređaja

Osigurajte da su ispunjeni sljedeći uvjeti:

- Uređaj je ugrađen i priključen u skladu s uputama za montažu.
- Sve ljepljive trake, ljepljive i zaštitne folije te transportna osiguranja u uređaju i na njemu su skinute.
- Sve reklamne brošure iz ladica su izvađene.

▶ Uključite uređaj preko površine za rukovanje pored prikaza.

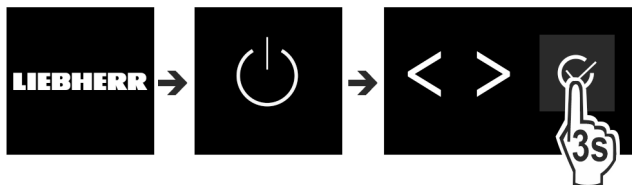


Fig. 2

- ▶ Zatim se prikazuje zaslon sa statusom.
- ▶ Ako se nakon uključivanja uređaja prikaže DemoMode, on se može deaktivirati tijekom sljedećih 5 minuta.

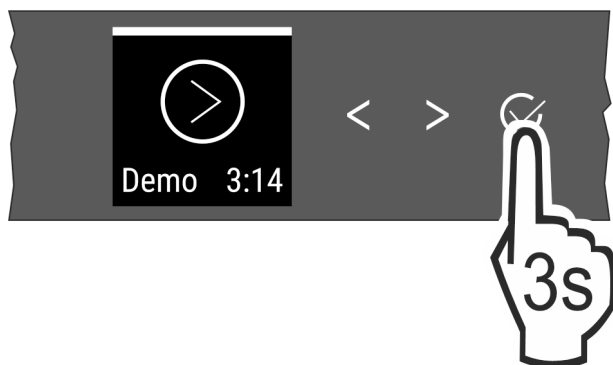


Fig. 3

- ▶ 3 sekunde pritisćite potvrdu pored zaslona.
- ▶ DemoMode je deaktiviran.

#### Uputa

Proizvođač preporučuje:

- ▶ Umetanje namirnica: pričekajte otprilike 6 sata dok se ne postigne namještena temperatura.

### 3.2 Umetanje opreme

- ▶ Kako biste optimalno koristili uređaj, umetnite priloženu opremu.
- ▶ Kupite kutiju SmartDevice i umetnite je (vidi <https://smartdevice.liebherr.com/install>).
- ▶ Instalirajte aplikaciju SmartDevice (vidi <https://apps.home.liebherr.com/>).

#### Uputa

Pribor možete kupiti u [trgovini kućanskih aparata Liebherr](https://home.liebherr.com/) (home.liebherr.com).

## 4 Rukovanje namirnicama

### 4.1 Skladištenje živežnih namirnica



#### UPOZORENJE

Opasnost od požara

- ▶ Ne upotrebljavajte električne uređaje u području za namirnice ako ih ne preporučuje proizvođač.

#### Uputa

Kada ventilacija nije dovoljna, potrošnja energije se povećava, a rashladna snaga smanjuje.

- ▶ Proreze za zrak držite uvijek slobodnim.

Pri skladištenju namirnica načelno uvažite sljedeće:

- Otvori za zrak s unutarnje strane stražnje stijenke uvijek su slobodni.
- Otvori za zrak na ventilatoru su slobodni.
- Namirnice su dobro zapakirane.
- Namirnice koje lako upijaju ili otpuštaju miris ili okus nalaze se u zatvorenim spremnicima ili su pokrivene.
- Sirovo meso ili riba nalaze se u čistim, zatvorenim spremnicima tako da ne dodiruju druge namirnice ili da ne mogu kapati na druge namirnice.
- Tekućine se nalaze u zatvorenim spremnicima.
- Između namirnica postoji razmak kako bi zrak mogao strujati između njih.

#### Uputa

Nepridržavanje ovih smjernica može izazvati kvarenje namirnica.

#### 4.1.1 Hladnjak

Zbog prirodne cirkulacije zraka postoje područja s različitim temperaturnim rasponima.

##### Spremanje živežnih namirnica:

- ▶ U gornjem dijelu i u vratima: maslac i sir, konzerve i tube.
- ▶ U najhladnijoj zoni *Fig. 1 (D)*: Namirnice koje se lako kvare kao što su gotova jela.

#### 4.1.2 BioFresh

BioFresh omogućuje nekim svježim namirnicama duži vijek trajanja nego kod običnog hlađenja.

Kod namirnica s podatkom o vijeku trajanja, vrijedi uvijek datum naveden na ambalaži.

Ako temperature padnu na manje od 0 °C, namirnice se mogu zamrznuti.

#### Uputa

Povrće osjetljivo na hladnoću kao što su krastavac, patlidan, tikvice i tropsko voće osjetljivo na hladnoću čuvajte u hladnjaku.

#### Fruit & Vegetable-Safe

Ako je poklopac zatvoren, ovdje se stvara vlažna klima za čuvanje namirnica. Vlažna klima prikladna je za skladištenje nezapakiranih namirnica s visokim udjelom vlage (npr. salata, povrće, voće).

Vlažnost zraka u pretincu ovisi o sadržaju vlage u ohlađenim namirnicama kao i o učestalosti otvaranja. Vlažnost zraka možete regulirati.

##### Spremanje živežnih namirnica:

- ▶ Umetnite nezapakirano voće i povrće.
- ▶ Previsoka vlaga: Regulirajte vlažnost zraka (pogledajte 7.9 Regulacija vlažnosti).

# Ušteda energije

## Meat & Dairy-Safe

Ovdje je klima razmjerno suha. Suha klima prikladna je za čuvanje suhih ili zapakiranih namirnica (npr. mliječni proizvodi, riba, meso, kobasice).

### Spremanje živežnih namirnica:

► Umetnite suhe ili zapakirane namirnice.

### 4.1.3 Podrumski pretinac

Pretinac je prikladan za čuvanje namirnica koje su osjetljive na hladnoću kao što su krumpir, luk ili tropsko voće te za sve namirnice ili napitke koji za konzumaciju ne trebaju biti previše hladni.

Podrumski pretinac optimalna je zamjena za ostavu.

### Spremanje živežnih namirnica:

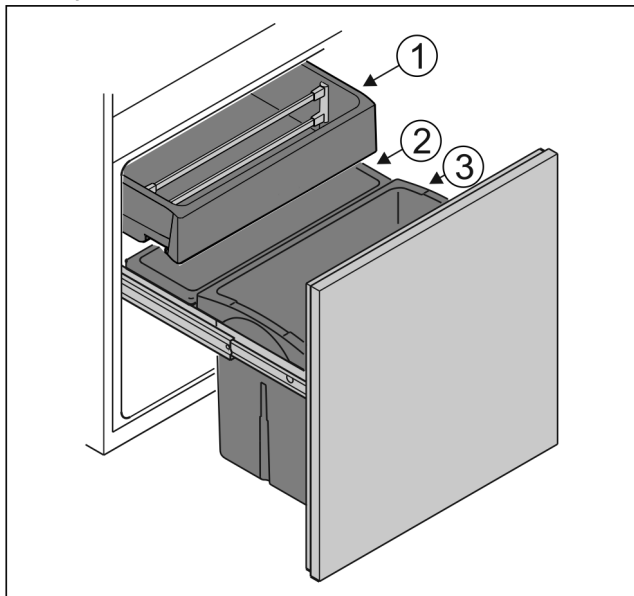


Fig. 4

- Spremnik Fig. 4 (1) : Umetnite nezapakirano povrće i tropsko voće.
- Spremnik Fig. 4 (2) : Umetnite manje vrste nezapakiranog voća i povrća.
- Spremnik Fig. 4 (3) : Smjestite pojedinačne boce.

### 4.1.4 Pretinac za zamrzavanje

Temperatura zraka u pretincu izmjerena termometrom ili drugim uređajima za mjerenje može se mijenjati. U polupunom ili praznom pretincu temperaturne oscilacije su veće te se mogu postići temperature iznad -18 °C.

### Zamrzavanje namirnica

Unutar 24 sata možete zamrznuti onoliko kilograma svježih namirnica koliko je navedeno na označnoj pločici pod „Kapacitet zamrzavanja ... kg/24h“.

Kako bi se namirnice brzo u cijelosti zamrznule, po pakiranju se pridržavajte sljedećih količina:

- voće, povrće do 1 kg
- meso do 2,5 kg

### Spremanje živežnih namirnica:



## OPREZ

Opasnost od ozljeđivanja krhotinama stakla!

Boce i limenke s pićima mogu puknuti tijekom zamrzavanja. To se naročito odnosi na gazirane napitke.

► Nemojte zamrzavati boce i limenke s pićima!

► Zapakirane namirnice stavite u pretinac za zamrzavanje tako da imaju kontakt s dnom ili bočnim stijenkama.

### Odležavanje živežnih namirnica

- u hladnjaku
- u mikrovalnoj pećnici
- u pećnici/štednjaku na vrući zrak
- na sobnoj temperaturi



## UPOZORENJE

Opasnost od trovanja živežnim namirnicama!

► Odmrznute živežne namirnice nemojte ponovo zamrzavati.

- Uzmite samo onoliko živežnih namirnica koliko vam je potrebno.
- Pripremite odležane živežne namirnice što je brže moguće.

## 4.2 Vremena skladištenja

Navedena vremena skladištenja su orijentacijska.

Kod namirnica s podatkom o vijeku trajanja, vrijedi uvijek datum naveden na ambalaži.

## 5 Ušteda energije

- Uvijek pazite na dobro prozračivanje i odzračivanje. Ne prekrivajte otvore odn. mreže za prozračivanje.
- Otvor ventilatora za zrak uvijek držite slobodnim.
- Nemojte postavljati uređaj u područje izravnog sunčevog zračenja, pokraj štednjaka, grijanja i sličnog.
- Potrošnja energije ovisi o uvjetima postavljanja npr. okolnoj temperaturi (pogledajte 1.3 Područje upotrebe uređaja) . Pri višoj okolnoj temperaturi potrošnja energije može se povećati.
- Uređaj otvarajte što je moguće kraće.
- Što je temperatura niže podešena, to je veća potrošnja energije.
- Stavljanje toplih jela: Pustite da se prvo ohlade na sobnu temperaturu.
- U slučaju duljeg godišnjeg odmora odaberite način rada HolidayMode (pogledajte HolidayMode) .

## 6 Rukovanje

### 6.1 Upravljački i prikazni elementi

Zaslon omogućuje brzi pregled namještene temperature i stanja funkcija i postavki. Funkcijama i postavkama rukuje se aktivacijom/deaktivacijom ili odabirom neke vrijednosti.

#### 6.1.1 Prikaz Status

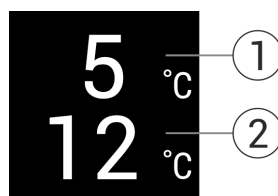


Fig. 5

(1) Indikator temperature hladnjaka

(2) Indikator temperature podrumskog pretinca

#### 6.1.2 Navigacija

Pristup pojedinačnim funkcijama dobit ćete navigacijom u izborniku. Nakon potvrde neke funkcije ili postavke oglašava se zvučni signal. Ako se nakon 10 s ne izvrši odabir, prikaz se prebacuje na zaslon Status.

Uređajem se rukuje pomoću sljedećih tipki pored zaslona:



Fig. 6  
**(1)** Navigacijska strelica lijevo/desno  
**(2)** Potvrdi

### Navigacijska strelica lijevo/desno Fig. 6 (1):

- Navigirajte u izborniku. Nakon posljednje stranice izbornika ponovo se prikazuje prva stranica.

### Potvrdi Fig. 6 (2):

- Aktivirajte/deaktivirajte funkciju.
- Otvorite podizbornik.
- Potvrda odabira. Nakon potvrđivanja prikaz se vraća natrag na izbornik.

### Natrag na zaslon Status: najbrži način:

- Zatvorite i otvorite vrata.
- ili pričekajte 10 sekundi. Prikaz se prebacuje na prikaz Status.

## 6.1.3 Struktura upravljanja

Struktura upravljanja objašnjena je pomoću oglednog predloška. Prikaz se mijenja ovisno o funkciji i postavkama.

### Izbornik bez podizbornika

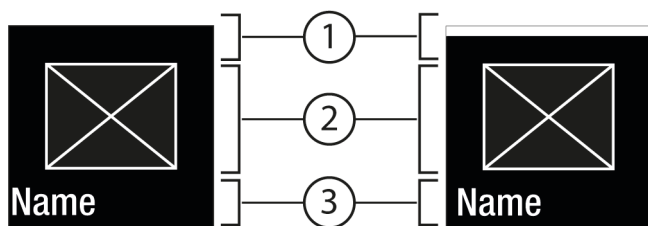


Fig. 7  
**(1)** Status deaktivirano / Status aktivirano bijela traka na gornjem području  
**(2)** Simbol ili aktivirana vrijednost  
**(3)** Izbornik: Naziv funkcije ili izbornik: Naziv postavke

### Izbornik s podizbornikom

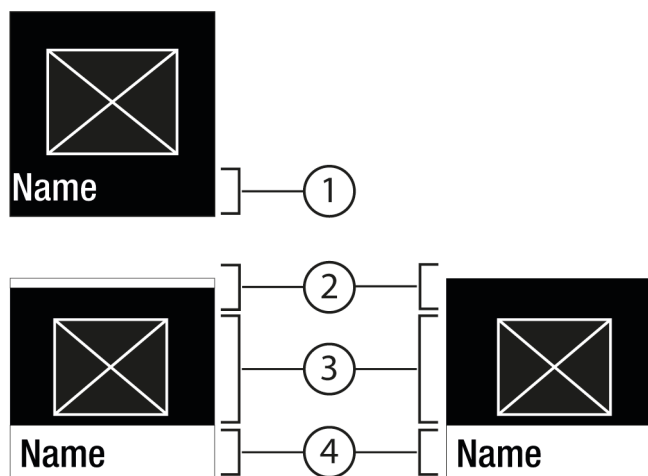


Fig. 8  
**(1)** Izbornik: Naziv funkcije ili izbornik: Naziv postavke  
**(3)** Simbol ili aktivirana vrijednost

### (2) Status

**(4)** Podizbornik: Naziv funkcije ili podizbornik: Naziv postavke

### (2) Deaktiviran/aktiviran

Moguća je sljedeća navigacija:

- Navigirajte navigacijskim strelicama lijevo/desno Fig. 6 (1).
- Pomoću Potvrdi Fig. 6 (2) pozovite Podizbornik Fig. 8 (4).
  - Navigirajte navigacijskim strelicama lijevo/desno Fig. 6 (1).
  - Namještanje nove vrijednosti: Pomoću Potvrdi Fig. 6 (2) odaberite deaktiviranu vrijednost Fig. 7 (1).
  - Natrag u izbornik: Pomoću Potvrdi Fig. 6 (2) odaberite već aktiviranu vrijednost Fig. 7 (2).

## 6.1.4 Simboli prikaza

Simboli prikaza informiraju o aktualnom stanju uređaja.

Simbol	Stanje uređaja
	<b>Standby</b> Uređaj ili temperaturna zona su isključeni.
	<b>Broj koji treperi</b> Uređaj radi. Temperatura treperi sve dok se ne postigne namještena vrijednost.
	<b>Simbol treperi</b> Uređaj radi. Postavka se namješta.
	<b>Traka se povećava</b> Funkcija se aktivira.

## 6.2 Logično rukovanje

### 6.2.1 Aktivacija/deaktivacija funkcije

Mogu se aktivirati/deaktivirati sljedeće funkcije:

Simbol	Funkcija
	SuperCool*
	PartyMode*
	HolidayMode
	E-Saver


\* Kad je funkcija aktivirana, uređaj radi s maksimalnom snagom hlađenja. Time radni šumovi uređaja mogu privremeno biti glasniji, a potrošnja energije se povećava.

- ▶ Pritisnite navigacijske strelice Fig. 6 (1) sve dok se ne prikaže funkcija .
- ▶ Pritisnite Potvrdi Fig. 6 (2).
- ▷ Čuje se zvuk potvrde.
- ▷ Status se pojavljuje u izborniku.
- ▷ Funkcija je aktivirana/deaktivirana.

### 6.2.2 Odabir vrijednosti funkcije

Kod sljedećih funkcija vrijednost možete namjestiti u podizborniku:

# Rukovanje

Simbol	Funkcija
	<b>Hlađenje:</b> Namještanje temperature Isključivanje/uključivanje temperaturne zone

- ▶ Pritisnite navigacijske strelice *Fig. 6 (1)* dok se ne prikaže funkcija.
- ▶ Pritisnite Potvrdi *Fig. 6 (2)*.
- ▶ Navigacijskim strelicama *Fig. 6 (1)* odaberite vrijednost postavke.

## Namještanje temperature

- ▶ Pritisnite Potvrdi *Fig. 6 (2)*.
- ▷ Čuje se zvuk potvrde.
- ▷ Status: aktiviran *Fig. 7 (1)* pojavljuje se kratko u podizborniku *Fig. 8 (4)*.
- ▷ Zaslom se vraća natrag na izbornik.


## Uključivanje/isključivanje temperaturne zone

- ▶ Pritisnite Potvrdi 3 sekunde.
- ▷ Čuje se zvuk potvrde.
- ▷ Zaslom se vraća natrag na prikaz statusa.

## 6.2.3 Aktivacija/deaktivacija postavke

Mogu se aktivirati/deaktivirati sljedeće postavke:

Simbol	Postavka
	WiFi <sup>1</sup>
	Blokada unosa <sup>2</sup>
	SabbathMode <sup>2</sup>
	Cleaning Mode <sup>2</sup>
	Podsjetnici <sup>1</sup>
	Resetiranje <sup>2</sup>
	Isključivanje <sup>2</sup>

- ▶ Pritisnite navigacijske tipke *Fig. 6 (1)* sve dok se ne prikažu postavke .
- ▶ Pritisnite Potvrdi *Fig. 6 (2)*.
- ▶ Pritisnite navigacijske strelice *Fig. 6 (1)* sve dok se ne prikaže željena postavka.

### <sup>1</sup> Aktivacija postavke (kratak pritisak)



- ▶ Pritisnite Potvrdi *Fig. 6 (2)*.
- ▷ Čuje se zvuk potvrde.
- ▷ Status se pojavljuje u izborniku.
- ▷ Postavka je aktivirana/deaktivirana.


### <sup>2</sup> Aktivacija postavke (dug pritisak)

- ▶ Pritisnite Potvrdi *Fig. 6 (2)* 3 sekunde.
- ▷ Čuje se zvuk potvrde.
- ▷ Status se pojavljuje u izborniku.
- ▷ Zaslom se mijenja.

## 6.2.4 Odabir vrijednosti postavke





Kod sljedećih postavki vrijednost možete namjestiti u podizborniku:



Simbol	Postavke
	Svjetlina
	Alarm vrata

- ▶ Pritisnite navigacijske tipke *Fig. 6 (1)* sve dok se ne prikažu postavke .
- ▶ Pritisnite Potvrdi *Fig. 6 (2)*.
- ▶ Pritisnite navigacijske strelice *Fig. 6 (1)* sve dok se ne prikaže željena postavka.
- ▶ Pritisnite Potvrdi *Fig. 6 (2)*.
- ▶ Navigacijskim strelicama *Fig. 6 (1)* odaberite vrijednost postavke.
- ▶ Pritisnite Potvrdi *Fig. 6 (2)*.
- ▷ Čuje se zvuk potvrde.
- ▷ Status se nakratko pojavljuje u podizborniku.
- ▷ Zaslom se vraća natrag na izbornik.

## 6.2.5 Pozivanje izbornika za kupca

U izborniku za kupca mogu se pozvati sljedeće postavke:

Simbol	Funkcija
	BioFresh B-Value <sup>1</sup>
	C-Value <sup>1</sup>
	D-Value <sup>1</sup>
	Software

- ▶ Pritisnite navigacijske tipke *Fig. 6 (1)* sve dok se ne prikažu postavke .
- ▶ Pritisnite Potvrdi *Fig. 6 (2)*.
- ▶ Pritisnite navigacijske strelice *Fig. 6 (1)* sve dok se na prikazu ne prikažu informacije o uređaju .
- ▶ Pritisnite Potvrdi *Fig. 6 (2)*.
- ▶ Pozivanje izbornika za kupca: Unesite brojanu šifru 151.
- ▶ U izborniku za kupca pritisnite navigacijske strelice *Fig. 6 (1)* sve dok se ne prikaže željena postavka.

### <sup>1</sup> Odabir vrijednosti

- ▶ Pritisnite Potvrdi *Fig. 6 (2)*.
- ▷ Čuje se zvuk potvrde.
- ▷ Status se nakratko pojavljuje na zaslonu.
- ▷ Zaslom se vraća natrag na izbornik.

### <sup>2</sup> Aktivacija postavke

- ▶ Pritisnite Potvrdi *Fig. 6 (2)* 3 sekunde.
- ▷ Čuje se zvuk potvrde.
- ▷ Status se pojavljuje na zaslonu.
- ▷ Simbol treperi sve dok uređaj radi.

## 6.3 Funkcije

### Temperatura

Temperatura ovisi o sljedećim faktorima:

- učestalosti otvaranja vrata
- trajanju otvaranja vrata



- temperaturi prostorije u kojoj je postavljen
- vrsti, temperaturi i količini živežnih namirnica

Temperaturna zona	Preporučena vrijednost
Hladnjak	5 °C
Podrumski pretinac	12 °C
BioFresh	(pogledajte BioFresh B-Value)

## Namještanje temperature

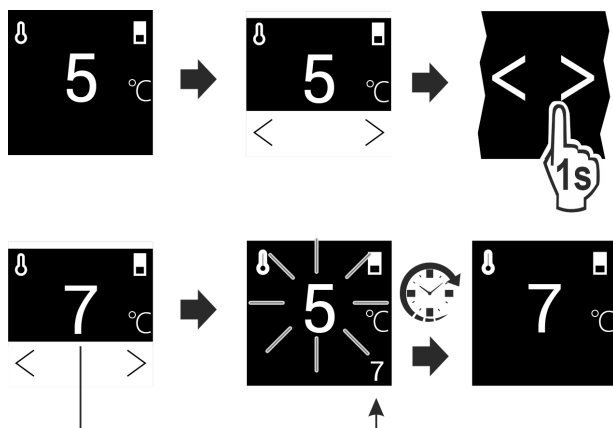


Fig. 9

- ▶ Namjestite vrijednost. (pogledajte 6.2 Logično rukovanje)
- ▷ Namještena temperatura prikazuje se dolje desno na zaslonu.

## Isključivanje temperaturne zone

Podrumski pretinac može se zasebno isključiti.

Kada se isključi hladnjak, sve temperaturne zone se isključuju.

- ▶ Namjestite vrijednost. (pogledajte 6.2 Logično rukovanje)

▷ Prikazuje se

## Podešavanje temperature u pretincu BioFresh

Temperaturu možete namjestiti preko **BioFresh B-Value** u korisničkom izborniku. (pogledajte BioFresh B-Value)

## SuperCool

Pomoću ove funkcije prebacujete na najvišu snagu hlađenja. Time ćete postići niže temperature hlađenja.

Funkcija se odnosi na hladnjak Fig. 1 (A).

Osim toga, postićete niže temperature u zamrzivaču s 4 zvjezdice.

Primjena:

- brže hlađenje velikih količina namirnica.
- Zamrzavanje namirnica.

## Aktivacija/deaktivacija funkcije

- ▶ Umetanje hrane u zamrzivač s 4 zvjezdice: funkciju aktivirajte pri umetanju hrane.
- ▶ Umetanje hrane u hladnjak: funkciju aktivirajte pri umetanju hrane.
- ▶ Aktivirajte/deaktivirajte (pogledajte 6.2 Logično rukovanje).

Funkcija se automatski deaktivira. Zatim uređaj dalje radi u normalnom načinu rada. Temperatura se postavlja na namještenu vrijednost.

## PartyMode

Ova funkcija nudi skup posebnih funkcija i postavki koje su korisne tijekom zabave.

Aktiviraju se sljedeće funkcije:

- *SuperCool*

Sve funkcije mogu se namjestiti fleksibilno i individualno. Promjene se odbacuju kada se funkcija deaktivira.

## Aktivacija/deaktivacija funkcije

- ▶ Aktivirajte/deaktivirajte (pogledajte 6.2 Logično rukovanje).
- ▷ Aktiviran: Sve funkcije aktivirane su istovremeno.
- ▷ Deaktivirano: Prethodno namještene temperature se ponovo uspostavljaju.

Nakon 24 sata funkcija se automatski deaktivira.

## HolidayMode

Ova funkcija osigurava minimalnu potrošnju energije tijekom duže odsutnosti. Temperatura rashladnog odjeljka namjesti se na 15 °C i kada se postigne, prikazuje se na zaslonu stanja.

Namještena temperatura zamrzavanja se održava.

Funkcija se odnosi na hladnjak Fig. 1 (A).

Primjena:

- Štednja energije tijekom duže odsutnosti.
- Izbjegavajte loše mirise i stvaranje plijesni tijekom duže odsutnosti.

## Aktivacija/deaktivacija funkcije

- ▶ Potpuno ispraznite hladnjak.
- ▶ Aktivirajte/deaktivirajte. (pogledajte 6.2 Logično rukovanje)
- ▷ Aktiviran: temperatura hlađenja se povećava.
- ▷ Deaktivirano: prethodno namještena temperatura ponovo se uspostavlja.

## E-Saver

Ova funkcija smanjuje potrošnju energije. Kada uključite ovu funkciju, povećat će se temperatura hlađenja.

Temperaturna zona	Preporučena postavka (pogledajte Temperatura)	Temperatura s aktivnom funkcijom E-Saver
Hladnjak	5 °C	7 °C

Primjena:

- ušteda energije.

## Aktivacija/deaktivacija funkcije

- ▶ Aktivirajte/deaktivirajte (pogledajte 6.2 Logično rukovanje).
- ▷ Aktivirano: U svim temperaturnim zonama namještene su više temperature.
- ▷ Deaktivirano: Prethodno namještene temperature se ponovo uspostavljaju.

## 6.4 Namještanje

### Uspostava WLAN veze

Ova postavka omogućuje uspostavu veze između uređaja i interneta. Vezom se upravlja putem uređaja SmartDevice. Uređaj se zatim preko aplikacije SmartDevice-App može pove-

# Rukovanje

zati u sustav SmartHome-System. Pomoću aplikacije SmartDevice-App i drugih kompatibilnih partnerskih mreža možete se, osim toga, koristiti proširenim opcijama i mogućnostima namještanja.

## Uputa

Uređaj SmartDevice može se kupiti u trgovini kućanskih aparata Liebherr (<https://home.liebherr.com/shop/de/deu/smartdevicebox.html>).

Detaljnije informacije o raspoloživosti, pretpostavkama i pojedinačnim opcijama naći ćete na internetu na stranici <https://smartdevice.liebherr.com/install>.

## Primjena:

- Rukujte uređajem pomoću aplikacije SmartDevice-App ili kompatibilnih partnerskih mreža.
- Koristite se proširenim funkcijama i namještanjima.
- Pozovite trenutno stanje uređaja pomoću aplikacije SmartDevice-App.

- Uređaj SmartDevice je kupljen i umetnut (vidi <https://smart-device.liebherr.com/install>).
- Aplikacija SmartDevice je instalirana (vidi <https://apps.home.liebherr.com/>).

## Uspostava veze

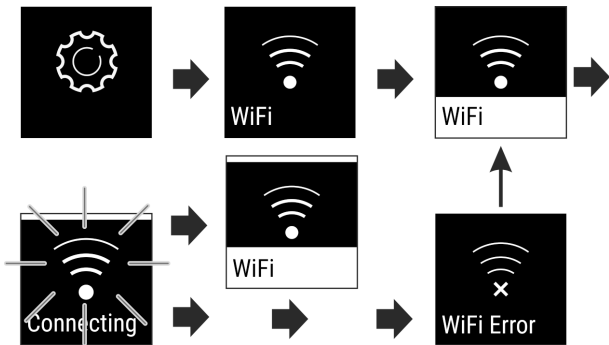


Fig. 10

- ▶ Aktivirajte postavku (pogledajte 6.2 Logično rukovanje).
- ▷ Veza se uspostavlja: Status: aktiviran Fig. 7 (1) i pojavljuje se WiFi connecting. Simbol treperi.
- ▷ Veza je uspostavljena: Status: aktivira Fig. 7 (1)n, pojavljuje se .
- ▷ Veza nije uspostavljena: pojavljuju se status i Connect. Simbol je trajno vidljiv.

## Prekidanje veze

- ▶ Deaktivirajte postavku (pogledajte 6.2 Logično rukovanje).

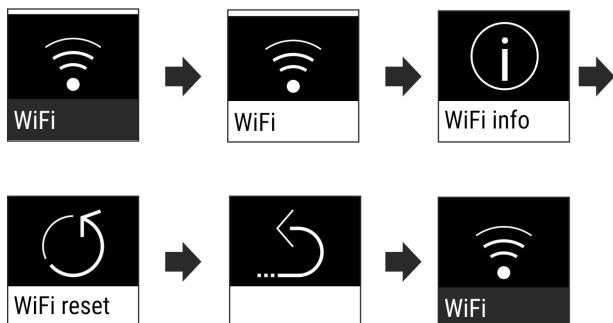



Fig. 11

- ▷ Veza je prekinuta: simbol  je trajno vidljiv.

## Resetiranje veze

- ▶ Resetirajte postavke (pogledajte 6.2 Logično rukovanje).

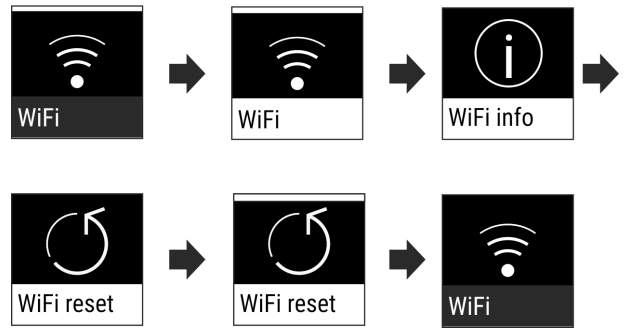


Fig. 12

- ▷ Veza i druge postavke resetiraju se na stanje pri isporuci.



## Blokada unosa

Ovom postavkom izbjegava se nehotično rukovanje uređajem, npr. djece.

## Primjena:

- Izbjegavanje nehotičnih promjena postavki i funkcija.
- Izbjegavanje nehotičnog isključivanja uređaja.
- Izbjegavanje nehotičnog namještanja temperature.

## Aktivacija/deaktivacija postavke

- ▶ Aktivirajte/deaktivirajte. (pogledajte 6.2 Logično rukovanje)

(pogle-



## Svjetlina zaslona

Ova postavka omogućuje postepeno namještanje svjetline zaslona.

Mogu se namjestiti sljedeći stupnjevi svjetline:

- 40 %
- 60 %
- 80 %
- 100 %

## Odabir postavke

- ▶ Namještanje vrijednosti (pogledajte 6.2 Logično rukovanje).



## Alarm vrata

Ova postavka omogućuje namještanje vremena dok se ne oglasi alarm vrata (pogledajte Zatvaranje vrata).

Mogu se namjestiti sljedeće vrijednosti:

- 1 min
- 2 min
- 3 min
- Isklj.

## Odabir postavke

- ▶ Namještanje vrijednosti (pogledajte 6.5 Upozorenja).




## Informacije

Ova postavka omogućuje očitavanje informacija o uređaju te pristup izborniku za kupca.

Mogu se očitati sljedeće informacije:

- naziv modela
- Indeks
- serijski broj
- broj servisa

## Pozivanje informacija o uređaju

- ▶ Pritisnite navigacijske tipke *Fig. 6 (1)* sve dok se ne prikažu postavke .
- ▶ Pritisnite Potvrdi *Fig. 6 (2)*.
- ▶ Pritisnite navigacijske strelice *Fig. 6 (1)* sve dok se ne prikaže prikaz s informacijama.
- ▶ Očitajte informacija o uređaju



## SabbathMode

Ova postavka ispunjava vjerske zahtjeve na Šabat odn. židovske blagdane. Kada je aktivirana postavka SabbathMode, neke funkcije upravljačke elektronike su isključene. Time možete upotrebljavati uređaj, ali bez ikakvih aktivnosti na uređaju.

Popis certificiranih uređaja s oznakom Star-K pronaći ćete na stranici [www.star-k.org/appliances](http://www.star-k.org/appliances).



## UPOZORENJE

Opasnost od trovanja živežnim namirnicama!

Ako dođe do ispada mreže dok je aktiviran SabbathMode, ova poruka se ne sprema. Kada završi ispad mreže, uređaj radi dalje u SabbathMode. Kada završi ovaj način rada, indikator temperature zamrzivača ne daje poruku o ispadu mreže.


Kada tijekom SabbathMode dođe do ispada mreže:

- ▶ Provjerite kvalitetu živežnih namirnica. Nemojte jesti odmrznute namirnice!

Ponašanje uređaja kada je aktivirana postavka SabbathMode:

- Prikaz Status prikazuje stalno SabbathMode.
- Zaslون je blokiran za rukovanje, osim deaktivacije postavke SabbathMode.
- Ako su funkcije/postavke aktivirane, ostaju aktivne.
- Zaslون ostaje svijetliti kada se vrata zatvore.
- Podsjetnici se ne izvršavaju. Namješteni vremenski interval također se zaustavlja. Funkcija se više ne izvodi kada je postavljena postavka SabbathMode.
- Podsjetnici i upozorenja se ne prikazuju. Ne emitiraju se zvučni signali, a na prikazu se ne prikazuju upozorenja / postavke kao npr. alarm temperature, alarm vrata.
- Unutarnja rasvjeta je deaktivirana.
- Ciklus odmrzavanja radi samo u unaprijed zadano vrijeme bez obzira na potrebu uređaja.
- Nakon ispada mreže uređaj se samostalno vraća u SabbathMode.

## Aktivacija/deaktivacija postavke SabbathMode

- ▶ Za aktivaciju funkcije strelicama pored prikaza klikajte do točke izbornika Postavke , a zatim ih potvrdite. Izbornik se prebacuje na dostupne postavke.
- ▶ Strelicama pored prikaza klikajte sve dok se ne prikaže simbol za SabbathMode (Menora). Potvrdite simbol.
  - ▷ U gornjem dijelu prikaza pojavljuje se bijela traka.
  - ▷ SabbathMode je aktiviran.

Za deaktivaciju funkcije pritisnite pored prikaza gumb za potvrdu 3 sekunde.

SabbathMode je deaktiviran.



## CleaningMode

Ova postavka omogućuje jednostavno čišćenje uređaja.

Postavka se odnosi na hladnjak *Fig. 1 (A)*.

Primjena:

- Ručno očistite hladnjak.

Ponašanje uređaja kada je postavka aktivirana:

- Hladnjak je isključen.
- Unutarnja rasvjeta je aktivna.
- Podsjetnici i upozorenja se ne prikazuju. Nema zvučnog signala.

## Aktivacija/deaktivacija postavke

- ▶ Aktivirajte/deaktivirajte postavku (pogledajte 6.2 Logično rukovanje).
  - ▷ Aktiviran: Hladnjak je isključen. Svjetlo ostaje uključeno.
  - ▷ Deaktiviran: prethodno namještena temperatura ponovo se uspostavlja.

Nakon 60 min funkcija se automatski deaktivira. Zatim uređaj dalje radi u normalnom načinu rada.



## B5 BioFresh B-Value

Temperatura u pretincu BioFresh tvornički je namještena na vrijednost **B5**. Prikaz stanja na zaslonu prikazuje pripadajuću zadanu temperaturu u pretincu BioFresh.

Tu vrijednost možete neznatno promijeniti ako je to potrebno zbog više ili niže okolne temperature. Prilikom namještanja vrijednosti vodite računa o sljedećem:

Vrijednost	Opis
B1	najniža temperatura
B1-B4	Temperatura može pasti ispod 0 °C tako da se namirnice mogu lako zamrznuti.
B5	unaprijed namještena temperatura
B9	najviša temperatura

*BioFresh B-Value*

## Odabir postavke

- ▶ Namjestite vrijednost u izborniku za kupca (pogledajte 6.2 Logično rukovanje).



## C-Value

Pomoću *C-Value* temperatura u pretincu 4\* može se namjestiti na neznatno manju ili višu temperaturu.

Stoga je vrijednost *C-Value* standardno namještena na **C5**.

Kod svih vrijednosti manjih od **C5** temperatura u pretincu 4\* je manja. Kod svih vrijednosti većih od **C5** temperatura u pretincu 4\* je veća.

## Odabir postavke

- ▶ Namjestite vrijednost u izborniku za kupca (pogledajte 6.2 Logično rukovanje).



## D-Value

Vrijednost *D-Value* za vaš uređaj je unaprijed namještena i ne smije se mijenjati.



## Podsjetnik

Podsjetnici se prikazuju akustično pomoću zvučnog signala i optički pomoću simbola na zaslonu. Zvučni signal se pojačava i postaje glasniji sve dok poruka ne završi.



## Zamjena filtra s aktivnim ugljenom FreshAir

Ova se poruka pojavljuje kada treba promijeniti filter za zrak.

- ▶ Zamijenite filter za zrak svakih šest mjeseci.
- ▶ Potvrdite poruku.
- ▷ Interval održavanja započinje ispočetka.
- ▷ Filter za zrak jamči optimalnu kvalitetu zraka u hladnjaku.

## Aktivacija postavke

- ▶ Aktivirajte/deaktivirajte (pogledajte 6.2 Logično rukovanje).



## Resetiranje

Ova funkcija omogućava resetiranje svih postavki na tvorničke vrijednosti. Sve postavke koje ste dotad namjestili resetirat će se na prvobitnu vrijednost.

## Aktivacija postavke

- ▶ Aktivirajte (pogledajte 6.2 Logično rukovanje).



## Isključivanje uređaja

Ova postavka omogućuje isključivanje cijelog uređaja.

### Isključivanje cijelog uređaja

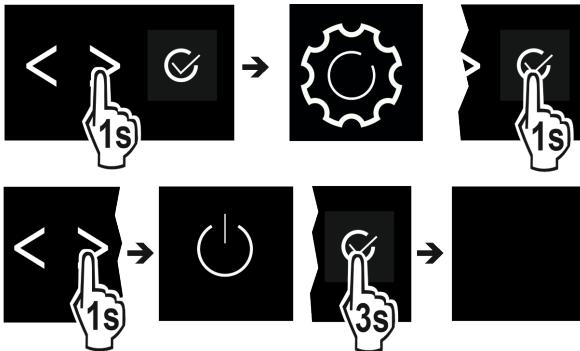


Fig. 13

- ▶ Aktivirajte/deaktivirajte (pogledajte 6.2 Logično rukovanje).
- ▷ Deaktivirano: zaslon se zacrnjuje.

## 6.5 Upozorenja

Upozorenja se prikazuju akustično pomoću zvučnog signala i optički pomoću simbola na zaslonu. Zvučni signal se pojačava i postaje glasniji sve dok poruka ne završi.

### 6.5.1 Poruka



#### Zatvaranje vrata

Poruka se pojavljuje kada su vrata predugo otvorena.

Vrijeme, dok se poruka ne pojavi, može se namjestiti.

- ▶ Završavanje alarma: Potvrdite poruku.

-iii-

- ▶ Zatvorite vrata.



## Greška

Ova se poruka pojavljuje kada postoji greška u uređaju. Komponenta uređaja ima grešku.

- ▶ Otvorite vrata.
- ▶ Zabilježite kod greške.
- ▶ Potvrdite poruku.
- ▷ Zvučni alarm će se ugasi.
- ▷ Zaslon se vraća na prikaz statusa.
- ▶ Zatvorite vrata.
- ▶ Obratite se servisnoj službi (pogledajte 9.4 Servisna služba).

### 6.5.2 DemoMode

Kada se na zaslonu prikaže »D«, aktivan je demonstracijski način rada. Taj je funkcija razvijena za trgovce jer su sve rashladno-tehničke funkcije deaktivirane.

#### Deaktivacija DemoMode

Kada na zaslonu protječe vrijeme:

- ▶ Potvrdite prikaz unutar vremena koji protječe.
- ▷ DemoMode je deaktiviran.

Kada na zaslonu ne protječe vrijeme:

- ▶ Izvucite mrežni utikač.
- ▶ Ponovo priključite mrežni utikač.
- ▷ DemoMode je deaktiviran.

## 7 Oprema

### 7.1 Zamrzivač s 4 zvjezdice

#### 7.1.1 Otvaranje / zatvaranje zamrzivača

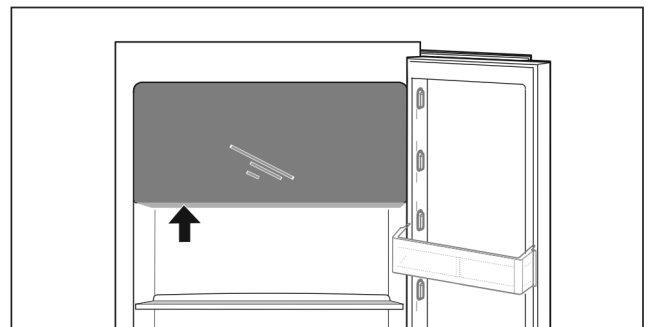
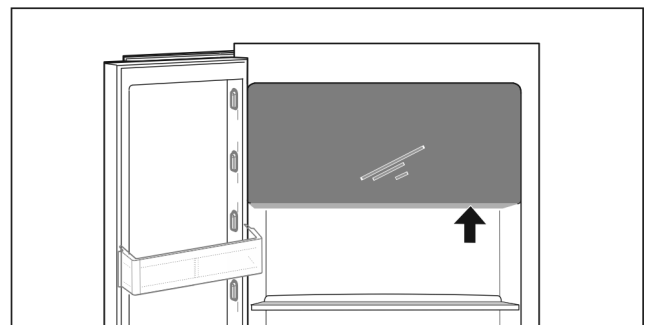


Fig. 14

Otvaranje zamrzivača:

- ▶ Primite područje zahvata odozdo.
- ▶ Pritisnite ploču ručke i vrata istovremeno povucite prema naprijed.

Zatvaranje zamrzivača:

- ▶ Zatvorite vrata i istovremeno ih pritisnite s prednje strane.
- ▷ Vrata su se uglavila.

## 7.2 Police u vratima

### 7.2.1 Premještanje / vađenje police u vratima

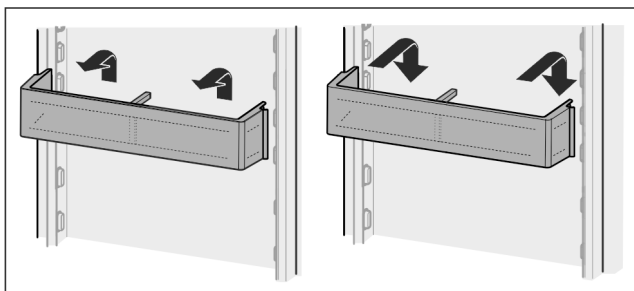


Fig. 15

- ▶ Policu pogurnite prema gore.
- ▶ Povucite je prema naprijed.
- ▶ Obrnutim redoslijedom ponovno je umetnite.

### 7.2.2 Rastavljanje polica u vratima hladnjaka

Police u vratima se radi čišćenja mogu rastaviti.

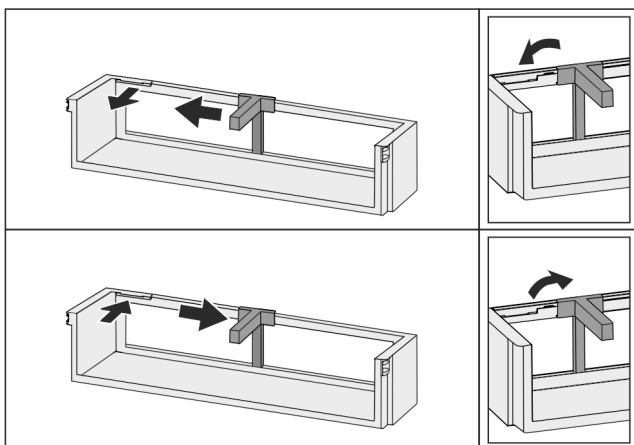


Fig. 16

- ▶ Rastavite policu u vratima.

## 7.3 Police za odlaganje

### 7.3.1 Premještanje / vađenje polica za odlaganje

Police za odlaganje su zaustavljačima zaštićene od nehomičnog izvlačenja.

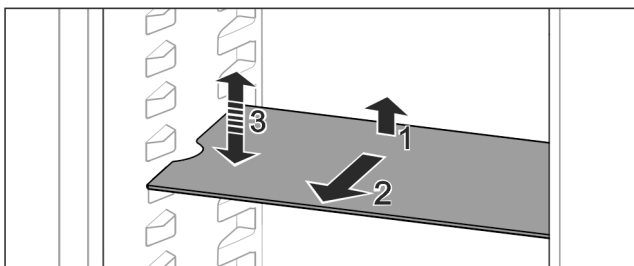


Fig. 17

- ▶ Policu za odlaganje podignite i izvucite prema naprijed.
- ▷ Stavite bočni otvor na poziciju držača.
- ▶ Premještanje police za odlaganje: Podignite je ili spustite na željenu visinu i ugarajte.

-ili-

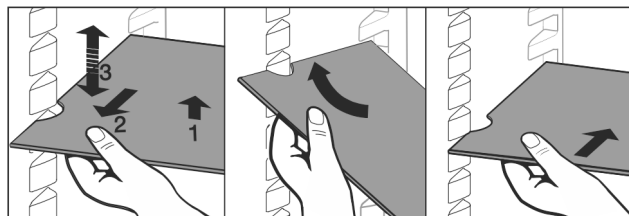


Fig. 18

- ▶ Vađenje cijele police za odlaganje: Izvucite je prema naprijed.
- ▶ Olakšano vađenje: Policu za odlaganje ukosite.
- ▶ Ponovno umetanje police: Gurnite je do graničnika.
- ▷ Zaustavljači su usmjereni prema dolje.
- ▷ Zaustavljači se nalazi iza prednje dosjedne površine.

## 7.4 Djeljiva polica

### 7.4.1 Korištenje djeljive police

Police za odlaganje su zaustavljačima zaštićene od nehomičnog izvlačenja.

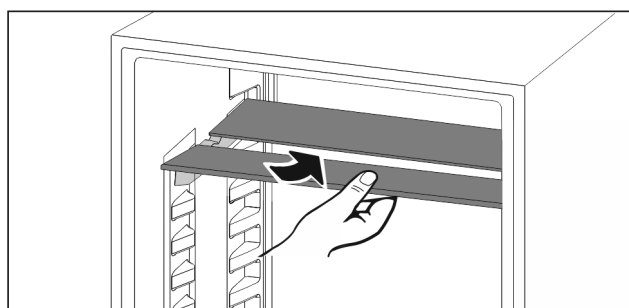


Fig. 19

- ▶ Gurnite ispod djeljive police kao što je prikazano na slici.

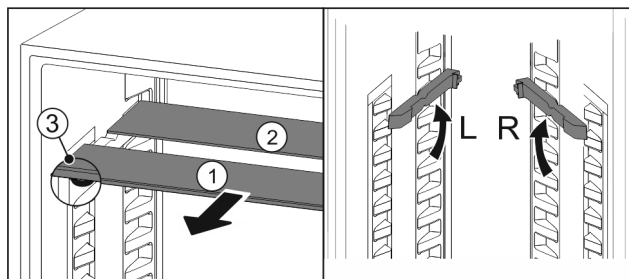


Fig. 20

#### Namještanje po visini:

- ▶ Izvucite Fig. 20 (1) staklene ploče jednu po jednu prema naprijed.
- ▶ Izvucite dosjednu vodilicu iz zasuna i uglavite je na željenoj visini.
- ▶ Umetnite staklene ploče jednu za drugom.
- ▷ Plosnati zaustavljači sprijeda, neposredno iza dosjedne vodilice.
- ▷ Visoki zaustavljači straga.

#### Upotrijebite obje police za odlaganje:

- ▶ Rukom primite donju staklenu ploču i izvucite je prema naprijed.
- ▷ Staklena ploča Fig. 20 (1) s ukrasnom letvicom nalazi se sprijeda.
- ▷ Zaustavljači Fig. 20 (3) su usmjereni prema dolje. Uređaji sa zamrzivačem:
- ▶ Dosjedne vodilice i djeljive police za odlaganje ne postavljajte ispred ventilatora.

## 7.5 Mjesto za lim za pečenje

Iznad ladica nalazi se mjesto za lim za pečenje Fig. 1 (6).

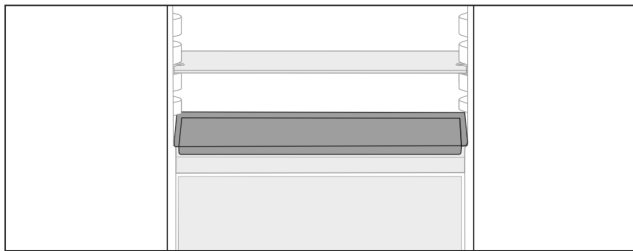


Fig. 21

Osigurajte da su ispunjeni sljedeći uvjeti:

- Maksimalne dimenzije za lim za pečenje su poštovane (pogledajte 9.1 Tehnički podaci).
- Lim za pečenje ohlađen je na sobnu temperaturu.
- Najdonja policica u vratima postavljena je najmanje jednu poziciju više.

Ako su vrata otvorena 90°:

- ▶ Lim za pečenje ugurajte na najdonjim bočnim držačima.

-ili-

Ako je lim za pečenje neravnomjerno postavljen:

- ▶ Upotrijebite isporučene dosjedne vodilice.

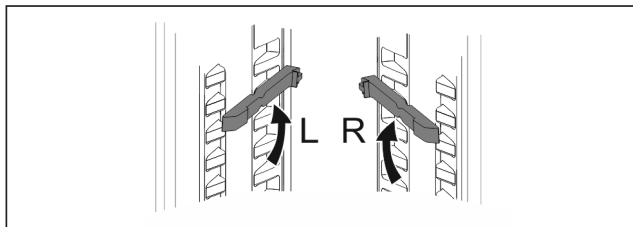


Fig. 22

- ▶ Dosjedne vodilice moraju se uglaviti na najdonjim držačima. Ako su vrata otvorena 90°:
- ▶ Ugurajte lim za pečenje na dosjedne vodilice.

## 7.6 Promjenjiva policica za boce

### 7.6.1 Upotreba police za boce

U podnožju hladnjaka se po izboru može upotrijebiti promjenjiva policica za boce ili staklena ploča.

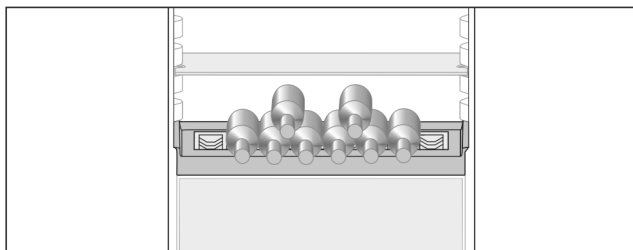


Fig. 23

- ▶ Izvadite staklenu ploču i odvojeno je spremite.
- ▶ Stavite boce s dnom prema stražnjoj stijenci hladnjaka.

#### Uputa

Ako boce strše sprijeda iznad police za boce:

- ▶ Donju policu u vratima stavite za jednu poziciju više.

### 7.6.2 Vađenje police za boce

Policica za boce se radi čišćenja može izvaditi.

- ▶ Izvadite staklenu ploču iznad police za boce.

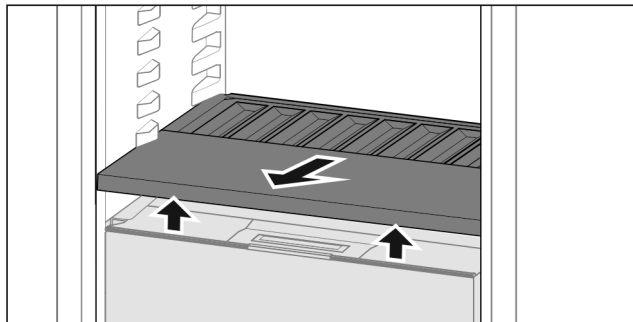


Fig. 24

- ▶ Podignite policu za boce sprijeda i izvucite je.

#### Uputa

Tvrтка Liebherr preporučuje:

Na poklopcu pretinca koji se nalazi ispod nemojte odlagati nikakve proizvode.

### 7.6.3 Umetanje police za boce

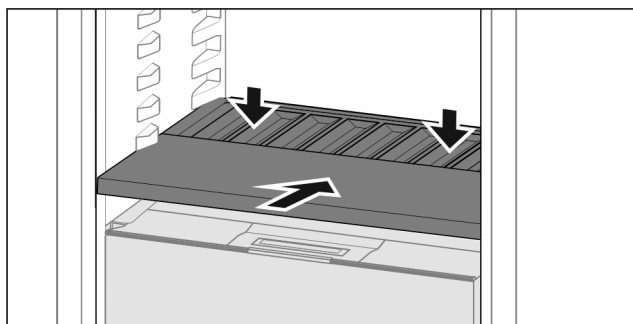


Fig. 25

- ▶ Gurnite policu za boce do graničnika i pritisnite prema dolje.

## 7.7 Ladice

Ladice se radi čišćenja mogu rastaviti.

Vađenje i umetanje ladica razlikuje se ovisno o sustavu za izvlačenje. Vaš uređaj može imati različite sustave za izvlačenje.

#### Uputa

Kada ventilacija nije dovoljna, potrošnja energije se povećava, a rashladna snaga smanjuje.

- ▶ Ventilacijska rešetka unutra na stražnjoj stijenci neka uvijek bude slobodna!

### 7.7.1 Vađenje ladice

#### Ladica na teleskopskim vodilicama

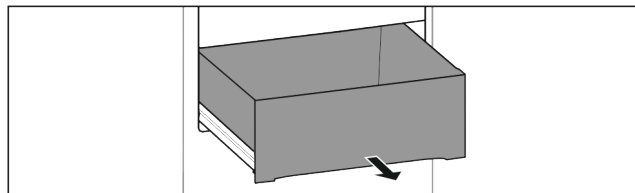


Fig. 26

Osigurajte da su ispunjeni sljedeći uvjeti:

- Ladica je u cijelosti izvučena (pogledajte Fig. 929).

**Potpuno izvlačenje:\***

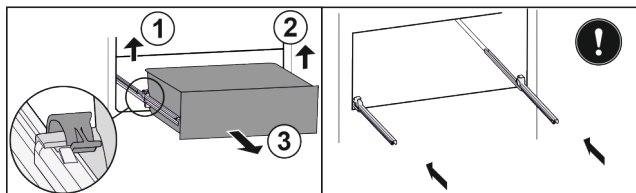


Fig. 27\*

- ▶ Podignite lijevu stezaljku i istovremeno izvucite ladicu lijevo prema naprijed Fig. 27 (1).\*
- ▶ Podignite desnu stezaljku i istovremeno izvucite ladicu desno prema naprijed Fig. 27 (2).\*
- ▶ Izvadite ladicu prema naprijed Fig. 27 (3).\*
- ▶ Gurnite vodilice.\*

### Djelomično izvlačenje hladnjaka:\*

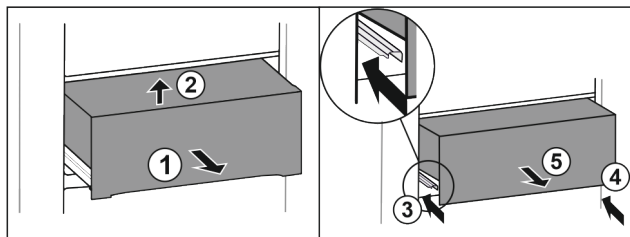


Fig. 28\*

- ▶ Izvucite ladicu na pola Fig. 28 (1).\*
- ▶ Podignite sprijeda Fig. 28 (2).\*
- ▶ Gurnite lijevu vodilicu Fig. 28 (3).\*
- ▶ Gurnite desnu vodilicu Fig. 28 (4).\*
- ▶ Izvadite ladicu prema naprijed Fig. 28 (5).\*

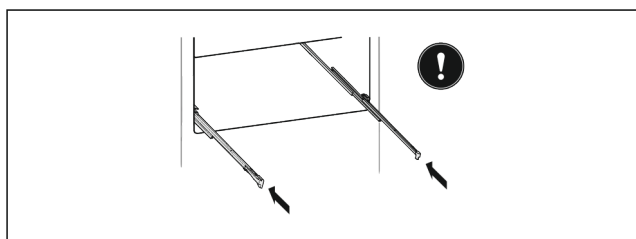


Fig. 29\*

Ako vodilice nakon vađenja ladice još nisu u potpunosti gurnute:\*

- ▶ U potpunosti gurnite vodilice.\*

### Ladica izvlačna kutija

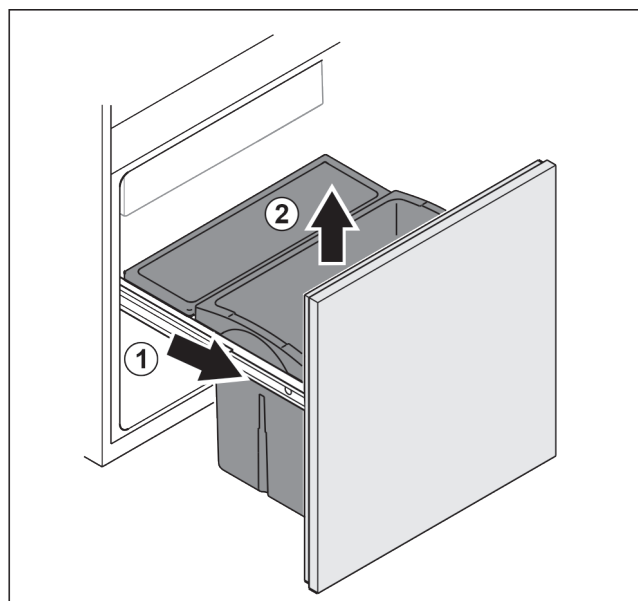


Fig. 30

- ▶ Izvlačnu kutiju izvucite do kraja Fig. 30 (1).
- ▶ Izvadite ladicu prema gore Fig. 30 (2).

Pridržni dijelovi mogu se izvaditi radi čišćenja.

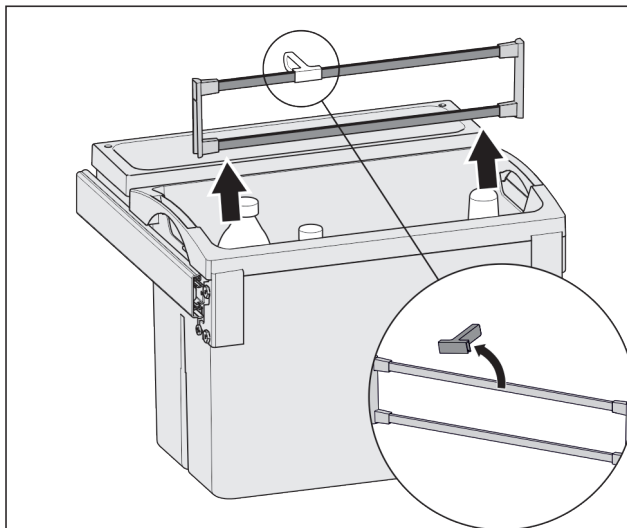
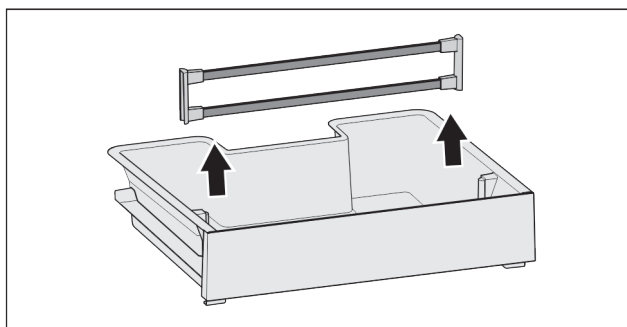


Fig. 31

- ▶ Izvadite pridržne dijelove.
- ▶ Nakon čišćenja: Umetnite pridržne dijelove obrnutim redoslijedom.

## 7.7.2 Umetanje ladice

### Ladica na teleskopskim vodilicama

#### Potpuno izvlačenje:\*

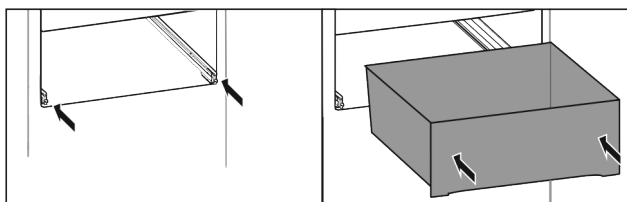


Fig. 32\*

- ▶ Gurnite vodilice.\*
- ▶ Stavite ladicu na vodilice.\*
- ▶ Gurnite je kroz do kraja.\*
- ▷ Potpuno izvlačenje: Ladica će se sa stražnje strane čujno uglaviti.\*

#### Djelomično izvlačenje hladnjaka:\*

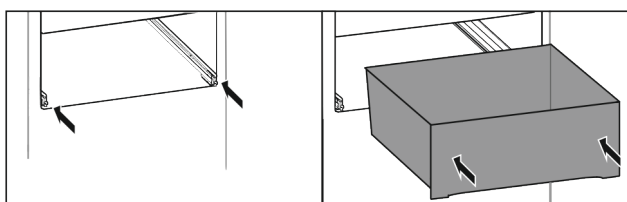


Fig. 33\*

- ▶ Gurnite vodilice.\*
- ▶ Stavite ladicu na vodilice.\*
- ▶ Gurnite je kroz do kraja.\*

## Ladica izvlačna kutija

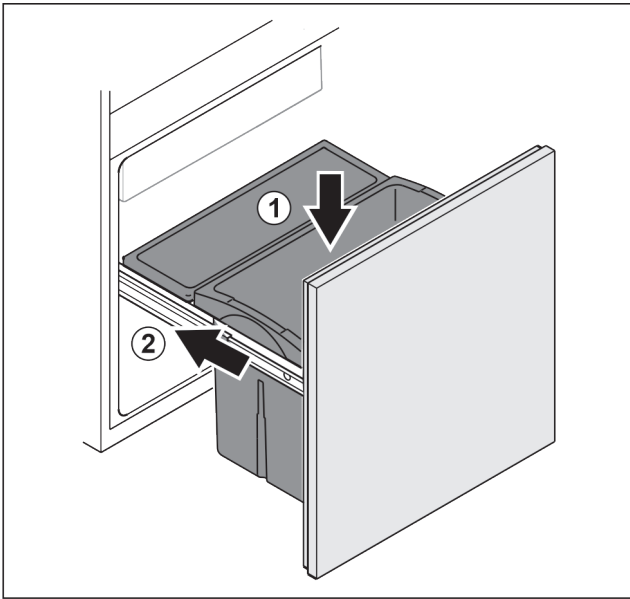


Fig. 34

- ▶ Izvlačnu kutiju izvucite do kraja.
- ▶ Umetnite ladicu s gornje strane.

## 7.8 Poklopac Fruit & Vegetable-Safe

Poklopac ladice može se skinuti i očistiti.

### 7.8.1 Vađenje poklopca ladice

Osigurajte da su ispunjeni sljedeći uvjeti:

- Polica za boce je izvađena (pogledajte 7.6 Promjenjiva polica za boce).

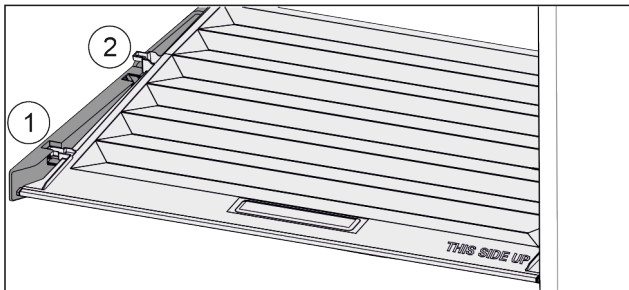


Fig. 35

Ako su ladice izvađene:

- ▶ Poklopac do otvora u pridržnim dijelovima povucite prema naprijed Fig. 35 (1).
- ▶ Podignite ga odozdo sa stražnje strane i izvadite prema gore Fig. 35 (2).

### 7.8.2 Umetanje poklopca ladice

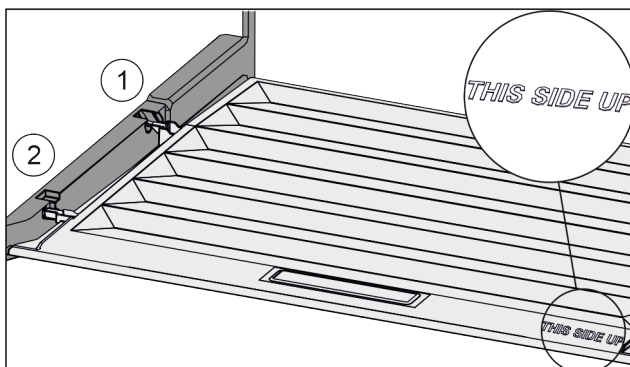


Fig. 36

Ako se natpis THIS SIDE UP nalazi gore:

- ▶ Prečke poklopca uvedite preko otvora stražnjeg držača Fig. 36 (1) i uglavite ih u držač Fig. 36 (2).
- ▶ Stavite poklopac u željeni položaj (pogledajte 7.9 Regulacija vlažnosti).

## 7.9 Regulacija vlažnosti

Vlažnost u ladici možete sami namjestiti premještanjem poklopca ladice.

Poklopac ladice nalazi se izravno na ladici i može biti prikriiven površinama za odlaganje ili dodatnim ladicama.

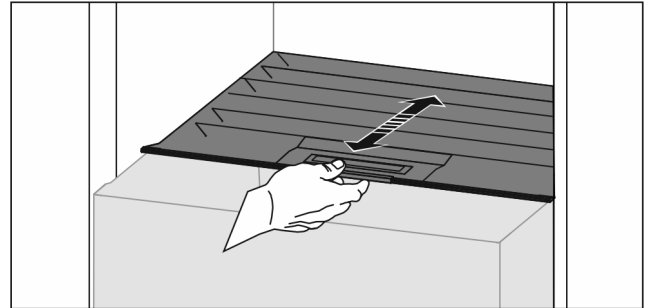


Fig. 37

### Mala vlažnost zraka

- ▶ Otvorite ladicu.
- ▶ Povucite poklopac ladice prema naprijed.
- ▷ Ako je ladica zatvorena: Prorez između poklopca i ladice.
- ▷ Vlažnost zraka u ladici se smanjuje.

### Velika vlažnost zraka

- ▶ Otvorite ladicu.
- ▶ Pogurnite poklopac ladice prema natrag.
- ▷ Ako je ladica zatvorena: Poklopac nepropusno zatvara ladicu.
- ▷ Vlažnost zraka u ladici se povećava.
- Ako u ladici ima previše vlage:
- ▶ Odaberite postavku »mala vlažnost zraka«.

-ili-

- ▶ Krpom uklonite vlagu.

### Uputa

S postavkom »mala vlažnost zraka« se pretinac Fruit & Vegetable-Safe može upotrebljavati i kao pretinac Meat & Dairy-Safe.

- ▶ Namjestite »mala vlažnost zraka«.

## 7.10 Dodatna oprema

### 7.10.1 Držać boca

#### Upotreba držača za boce

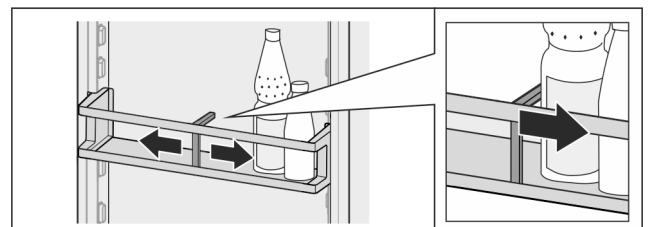


Fig. 38



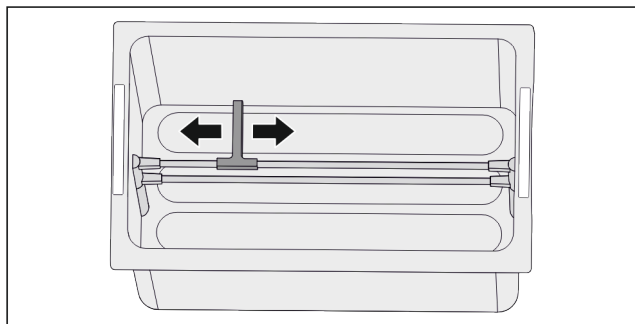


Fig. 39\*

- ▶ Držać za boce povucite uz boce.
- ▷ Boce se neće prevrtati.

### Vađenje držača za boce

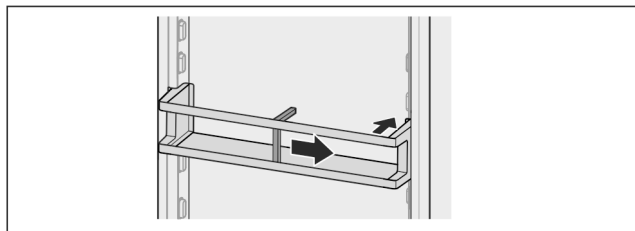


Fig. 40

- ▶ Držać za boce pogurnite desno do ruba.
- ▶ Izvadite ga prema otraga.

## 8 Održavanje

### 8.1 Filtar s aktivnim ugljenom FreshAir

Filtar s aktivnim ugljenom FreshAir nalazi se u pretincu iznad ventilatora.

Jamči optimalnu kvalitetu zraka.

- Mijenjajte filtara s aktivnim ugljenom svakih 6 mjeseci.  
U slučaju aktiviranog *podsjetnika* poruka u prikazu zahtijeva zamjenu.
- Filtar s aktivnim ugljenom može se zbrinjavati preko uobičajenog kućnog otpada.

#### Uputa

Filtar s aktivnim ugljenom FreshAir može se kupiti u [trgovini kućanskih aparata Liebherr](http://trgovini.kućanskih.aparata.Liebherr) ([home.liebherr.com](http://home.liebherr.com)).

#### 8.1.1 Vađenje filtra s aktivnim ugljenom FreshAir

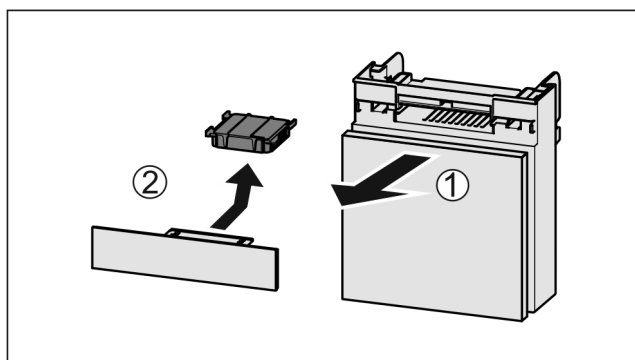


Fig. 41

- ▶ Pretinac izvucite Fig. 41 (1) prema naprijed.
- ▶ Izvadite filtara s aktivnim ugljenom Fig. 41 (2).

#### 8.1.2 Umetanje filtra s aktivnim ugljenom FreshAir

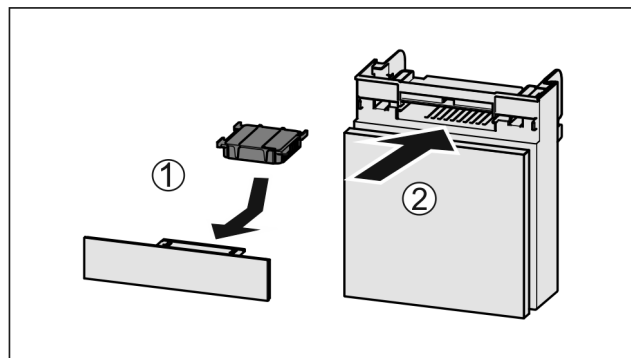


Fig. 42

- ▶ Umetnite filtara s aktivnim ugljenom kao što je prikazano na slici Fig. 42 (1).
- ▷ Filtar s aktivnim ugljenom će se uglaviti.  
Kada je filtara s aktivnim ugljenom usmjeren prema dolje:
- ▶ Umetnite pretinac Fig. 42 (2).
- ▷ Filtar s aktivnim ugljenom sada je spreman za rad.

### 8.2 Odleđivanje uređaja



#### UPOZORENJE

Nepravilno odmrzavanje uređaja!  
Ozljede i oštećenja.

- ▶ Za ubrzanje odmrzavanja upotrebljavajte samo mehanička pomagala ili druga sredstva koja je preporučio proizvođač.
- ▶ Ne upotrebljavajte električne grijače ili parne čistače, otvoreni plamen ili sprejeve za odmrzavanje.
- ▶ Led ne uklanjajte oštrim predmetima.

Odleđivanje je automatski. Voda od odleđivanja otječe kroz ispusni otvor i isparava.

- ▶ Redovito čistite ispusni otvor (pogledajte 8.3 Čišćenje uređaja).

### 8.3 Čišćenje uređaja

#### 8.3.1 Priprema



#### UPOZORENJE

Opasnost električnog udara!

- ▶ Izvucite utikač hladnjaka ili prekinite dovod električne energije.



#### UPOZORENJE

Opasnost od požara

- ▶ Nemojte oštetiti rashladni cirkulacijski krug.

- ▶ Ispraznite uređaj.

#### 8.3.2 Čišćenje unutrašnjosti

#### POZOR

Nestručno čišćenje!

Oštećenja uređaja.

- ▶ Upotrebljavajte isključivo mekane krpe za čišćenje i univerzalna sredstva za čišćenje.

- ▶ Plastične površine: ručno očistite mekom, čistom krpom i mlakom vodom s malo deterdženta.

# Korisnička podrška

- ▶ Metalne površine: ručno očistite mekom, čistom krpom i mlakom vodom s malo deterdženta.
- ▶ Ispusni otvor *Fig. 1 (10)*: naslage uklonite tankim pomagalom, npr. štapićima za uho.

## 8.3.3 Čišćenje opreme

### POZOR

Nestručno čišćenje!

Oštećenja uređaja.

- ▶ Upotrebjavajte isključivo mekane krpe za čišćenje i univerzalna sredstva za čišćenje.

### Čišćenje mekanom, čistom krpom i mlakom vodom s malo deterdženta:

- Police u vratima
- Polica
- Djeljiva polica
- Poklopac Fruit & Vegetable-Safe
- Ladica
- Promjenjiva polica za boce

### Čišćenje vlažnom krpom:

- Teleskopske drške  
Pozor: Mazivo u prohodima služi za podmazivanje i ne smije se odstranjivati!

### Pranje u perilici do 60 °C:

- Držač boca
- Pridržni dio djeljiva polica za odlaganje
- Polica za jaja
- Posuda za kockice leda
- ▶ Rastavite opremu: vidi pojedina poglavlja.
- ▶ Očistite opremu.

## 8.3.4 Nakon čišćenja

- ▶ Krpom suho obrišite uređaj i dijelove opreme.
- ▶ Priključite i uključite uređaj.
- ▶ Redovito ponavljajte čišćenje.

# 9 Korisnička podrška

## 9.1 Tehnički podaci

Temperaturno područje	
Hlađenje	3 °C do 9 °C
Podrumski pretinac	6 °C do 14 °C

Maksimalna količina za zamrzavanje / 24 h	
Pretinac za zamrzavanje	vidi označnu pločicu pod »Kapacitet zamrzavanja ... / 24 h«

Maksimalna dimenzija lima za pečenje	
Širina	466 mm
Dubina	386 mm
Visina	50 mm

Rasvjeta	
Razred energetske učinkovitosti <sup>1</sup>	Izvor svjetlosti
Ovaj proizvod sadržava izvor svjetlosti razreda energetske učinkovitosti G	LED

<sup>1</sup> Uređaj može imati izvor svjetlosti različitih razreda energetske učinkovitosti. Naveden je najmanji.

## 9.2 Zvukovi tijekom rada uređaja

Uređaj tijekom rada stvara različite zvukove.

- Ako je **učinak hlađenja** niži, uređaj štedi energiju, ali radi dulje. Glasnoća je **niža**.
- Ako je **učinak hlađenja** veći, namirnice se brže rashlađuju. Glasnoća je **viša**.

Primjeri:

- aktivirane funkcije (pogledajte 6.3 Funkcije)
- ventilator radi
- svježe umetnute namirnice
- visoka temperatura okoline
- dugo otvorena vrata

Zvuk	Moguć uzrok	Vrsta zvuka
Grgotanje i žuborenje	Rashladno sredstvo teče kružnim tokom hlađenja.	normalan zvuk tijekom rada
Hučanje i šištanje	Rashladno sredstvo uštrcava se u kružni tok hlađenja.	normalan zvuk tijekom rada
Brujanje	Uređaj hladi namirnice. Glasnoća ovisi o učinku hlađenja.	normalan zvuk tijekom rada
Zvukovi srkanja	Vrata s prigušivačem se otvaraju i zatvaraju.	normalan zvuk tijekom rada
Zujanje i šuškanje	Ventilator radi.	normalan zvuk tijekom rada
Klikanje	Komponente se uključuju i isključuju	normalan zvuk uklapanja
Zujanje ili bruhanje	Ventili ili zaklopke su aktivni.	normalan zvuk uklapanja

Zvuk	Moguć uzrok	Vrsta zvuka	Uklanjanje
Vibracije	neprikladna ugradnja.	Zvuk greške	Provjerite ugradnju. Izravnajte uređaj.
Zveckanje	Oprema, predmeti u unutrašnjosti uređaja	Zvuk greške	Pričvrstite dijelove opreme. Ostavite razmak između dijelova.

## 9.3 Tehničke smetnje

Vaš uređaj je konstruiran i proizveden tako da su osigurani funkcijska sigurnost i dug vijek trajanja. Ako pri korištenju dođe do smetnji, provjerite radi li se o smetnji zbog greške korisnika.

U tom slučaju moramo vam i tijekom jamstvenog razdoblja zaračunati troškove popravka.

Sljedeće smetnje možete sami ukloniti.


## 9.3.1 Funkcija uređaja

Kvar	Uzrok	Uklanjanje
<b>Uređaj ne radi.</b>	→ Uređaj nije uključen.	▶ Uključite uređaj.
	→ Mrežni utikač ne ispravno utaknut u utičnicu.	▶ Provjerite mrežni utikač.
	→ Osigurač utičnice nije ispravan.	▶ Provjerite osigurač.
	→ Ispad struje	▶ Držite uređaj zatvorenim. ▶ Zaštitite namirnice: Odozgo na živežne namirnice stavite rashladne uloške ili upotrijebite drugi hladnjak ako struje nema duže vrijeme. ▶ Odmrznute živežne namirnice nemojte ponovo zamrzavati.
	→ Električni utikač nije ispravno utaknut u utičnicu.	▶ Provjerite električni utikač.
<b>Temperatura nije dovoljno niska.</b>	→ Vrata uređaja nisu dobro zatvorena.	▶ Zatvorite vrata uređaja.
	→ Prozračivanje i odzračivanje nije dovoljno.	▶ Oslobodite i očistite ventilacijske rešetke.
	→ Temperatura okoline je previsoka.	▶ Rješenje problema: (pogledajte 1.3 Područje upotrebe uređaja).
	→ Uređaj je otvaran prečesto ili predugo.	▶ Pričekajte hoće li se potrebna temperatura ponovno sama namjestiti. Ako ne, obratite se servisnoj službi (pogledajte 9.4 Servisna služba).
	→ Temperature je pogrešno namještena.	▶ Namjestite temperaturu na nižu i provjerite nakon 24 sata.
	→ Uređaj je preblizu izvoru topline (štednjak, grijanje itd.).	▶ Promijenite lokaciju uređaja ili izvora topline.
	→ Uređaj nije ispravno ugrađen u nišu.	▶ Provjerite je li uređaj ispravno ugrađen, a vrata se ispravno zatvaraju.
<b>Brtva vrata je neispravna ili je treba zamijeniti iz drugih razloga.</b>	→ Brtva vrata može se zamijeniti. Možete je zamijeniti bez dodatnog pomoćnog alata.	▶ Obratite se servisnoj službi (pogledajte 9.4 Servisna služba).
<b>Uređaj je zaleđen ili se stvara kondenzacija.</b>	→ Brtva vrata može skliznuti iz utora.	▶ Provjerite ispravnu učvršćenost brtve vrata u utoru.
<b>Kod okolne temperature niže od 18 °C uređaj je na unutarnoj površini desne bočne stijenke hladnjaka na mjestima malo topao.</b>	→ To je potrebno zbog funkcija.	▶ To je normalno.

## 9.3.2 Oprema

Kvar	Uzrok	Uklanjanje
<b>Unutarnja rasvjeta ne svijetli.</b>	→ Uređaj nije uključen.	▶ Uključite uređaj.
	→ Vrata su bila otvorena dulje od 15 minuta.	▶ Unutarnja rasvjeta automatski će se isključiti nakon oko 15 minuta kad su vrata otvorena.

# Isključivanje uređaja

Kvar	Uzrok	Uklanjanje
	→ LED rasvjeta je neispravna ili je poklopac oštećen:	 <b>UPOZORENJE</b> Opasnost od ozljeđivanja zbog električnog udara! Ispod poklopca se nalaze dijelovi koji vode struju. ► Unutarnje osvjetljenje LED kontrolnih lampica smije promijeniti ili popraviti samo služba za kupce ili stručno osoblje koje je obučeno za to.
<b>Zamrzivač se ne može zatvoriti.</b>	→ Zaključavanje je uglavljeno kada su vrata otvorena.	► Ponovo pritisnite ručku.

## 9.4 Servisna služba

Najprije provjerite možete li sami ukloniti kvar (pogledajte 9 Korisnička podrška) . Ako ne možete, obratite se servisnoj službi.

Adresu ćete pronaći u priloženoj brošuri »Servis tvrtke Liebherr«.



### UPOZORENJE

Nestručan popravak!

Ozljede.

- Popravke i zahvate na uređaju i priključnom mrežnom vodu, koji nisu izričito navedeni u (pogledajte 8 Održavanje) , smije vršiti samo servisna služba.
- Oštećene kabele za mrežni priključak smiju mijenjati samo proizvođač ili njegov servisna službe odnosno slično kvalificirana osoba.
- Kod uređaja s IEC utikačem zamjenu smije izvršiti kupac.

### 9.4.1 Kontaktiranje sa servisnom službom

Osigurajte da raspolazete sljedećim informacijama o uređaju:

- Naziv uređaja (model i indeks)
- Servisni br. (servis)
- Serijski broj (S br.)
- Pozovite informacije preko zaslona (pogledajte Informacije) .
- ili-
- Pronađite informacije o uređaju na označnoj pločici (pogledajte 9.5 Označna pločica) .
- Zabilježite informacije o uređaju.
- Obavijestite servisnu službu: prijavite greške i dajte informacije o uređaju.
- ▷ Time ćete omogućiti brz i točan servis.
- Slijedite daljnje upute servisne službe.

## 9.5 Označna pločica

Označna pločica se nalazi iza latica s unutarnje strane uređaja.

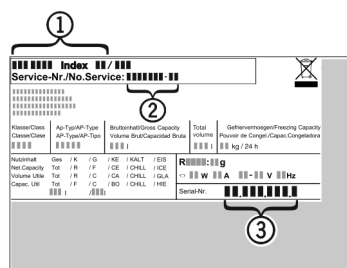


Fig. 43

(1) Naziv uređaja

(3) Serijski br.

(2) Servisni br.

- Očitajte informacije s označne pločice.

## 10 Isključivanje uređaja

- Ispraznite uređaj.
- Isključite uređaj (pogledajte 6.4 Namještanje) .
- Izvucite mrežni utikač.
- Po potrebi uklonite utikač na uređaju: izvucite ga i istovremeno ga pomaknite slijeva udesno.
- Očistite uređaj (pogledajte 8.3 Čišćenje uređaja) .
- Ostavite vrata otvorena, kako ne bi nastao smrad.

## 11 Zbrinjavanje uređaja



### UPOZORENJE

Opasnost od ukleštenja za djecu!

Prije nego zbrinete svoj stari hladnjak ili zamrzivač:

- Demontirajte vrata.
- Police ostavite u uređaju tako da se djeca ne mogu lako popeti u uređaj.

Uređaj još sadrži vrijedne materijale i treba ga zbrinuti odvojeno od ostalog otpada u naselju. Zbrinjavanje rashodovanih uređaja mora se izvršiti stručno i propisno u skladu s važećim lokalnim odredbama i propisima.



### UPOZORENJE

Curenje rashladnog sredstva i ulja!

Požar. Postojeće rashladno sredstvo ekološki je prihvatljivo, ali i zapaljivo. Postojeće ulje također je zapaljivo. Rashladno sredstvo i ulje koji cure mogu se zapaliti ako dosegnu odgovarajuće visoku koncentraciju i dođu u dodir s vanjskim izvorom topline.

- Nemojte oštetiti cijevne vodove kružnog toka rashladnog sredstva i kompresora.

Nemojte oštetiti rashodovani uređaj pri transportu na rashladnom krugu, kako rashladno sredstvo koje se nalazi u njemu (podaci se nalaze na označnoj pločici (pogledajte 9.5 Označna pločica) ) i ulje nekontrolirano ne bi istekli.

### Za Njemačku:

Uređaj se može besplatno baciti u spremnike za prikupljanje klase 1 u lokalnim reciklažnim dvorištima. Pri kupnji novog hladnjaka/zamrzivača i prodajne površine > 400 m<sup>2</sup> trgovina će besplatno preuzeti vaš stari uređaj.

### Učinite uređaj neupotrebljivim:

- Izvucite mrežni utikač.
- Uklonite priključni kabel na uređaju.





[home.liebherr.com/fridge-manuals](http://home.liebherr.com/fridge-manuals)

**HR** ugradbeni hladnjak s izvlačnim pretincem

**Gemma B&D d.o.o.**

Uvoznik i distributer za RH 10000 Zagreb,  
Prisavlje 2 **Veleprodaja:**  
tel.: 00385 1 6196 446, 6195 604 fax: 00385 1  
6195 581  
e-mail: [veleprodaja@gemma.hr](mailto:veleprodaja@gemma.hr) **Centralni  
servis:**  
tel/fax: 00385 1 6195 582  
e-mail: [servis@gemma.hr](mailto:servis@gemma.hr) [www.gemma.hr](http://www.gemma.hr)

**Gemma BH d.o.o.**

Uvoznik i distributer za BiH 71000  
Sarajevo, Džemala Bijedića 25c,  
**Veleprodaja:**  
tel./fax: 00387 33 407 935,  
00387 33 407 936 e-mail:  
[info@gemma.ba](mailto:info@gemma.ba) [www.gemma.ba](http://www.gemma.ba)

**Gemma B&D d.s.d.  
Podgorica**

Uvoznik i distributer za CG 81000 Podgorica,  
Serdara Jola Piletića bb (PC Palada) **Veleprodaja:**  
tel.: 00382 20 672 961  
e-mail: [veleprodaja@gemmabd.me](mailto:veleprodaja@gemmabd.me)  
[www.gemmabd.me](http://www.gemmabd.me)

Radi stalnog poboljšavanja proizvoda može doći do promjene tehničkih podataka bez prethodne obavijesti.  
Ove upute napravljene su s mnogo truda i s najvećom pažnjom, no pogreške u procesu izrade i/ili prijevoda uputa uvijek su moguće. Stoga proizvođač i prodavatelj ne preuzimaju odgovornost za eventualne netočne navode, pogreške u prijevodu ili tiskarske pogreške u ovim uputama.