

HR

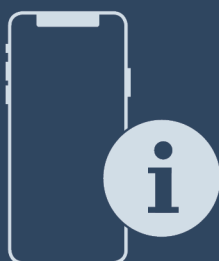
BiH

CG

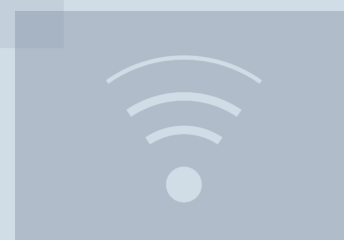
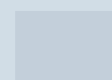


Upute za uporabu

Quality, Design and Innovation


















[home.liebherr.com/fridge-manuals](http://home.liebherr.com/fridge-manuals)



# LIEBHERR

## Sadržaj

<b>1</b>	<b>Ukratko o uređaju</b> .....	<b>2</b>
1.1	Sadržaj isporuke.....	2
1.2	Pregled uređaja i opreme.....	3
1.3	Područje upotrebe uređaja.....	3
1.4	Sukladnost.....	3
1.5	Baza podataka EPREL.....	3
<b>2</b>	<b>Opće sigurnosne napomene</b> .....	<b>3</b>
<b>3</b>	<b>Stavljanje u pogon</b> .....	<b>5</b>
3.1	Uključivanje uređaja.....	5
3.2	Umetanje opreme.....	5
<b>4</b>	<b>Rukovanje namirnicama</b> .....	<b>5</b>
4.1	Skladištenje živežnih namirnica.....	5
4.2	Vremena skladištenja.....	6
<b>5</b>	<b>Ušteda energije</b> .....	<b>6</b>
<b>6</b>	<b>Rukovanje</b> .....	<b>6</b>
6.1	Upravljački i prikazni elementi.....	6
6.1.1	Prikaz Status.....	6
6.1.2	Navigacija.....	6
6.1.3	Struktura upravljanja.....	7
6.1.4	Simboli prikaza.....	7
6.2	Logično rukovanje.....	7
6.2.1	Aktivacija/deaktivacija funkcije.....	7
6.2.2	Odabir vrijednosti funkcije.....	7
6.2.3	Aktivacija/deaktivacija postavke.....	8
6.2.4	Odabir vrijednosti postavke.....	8
6.2.5	Pozivanje izbornika za kupca.....	8
6.3	Funkcije.....	8
	Temperatura.....	8
	SuperCool.....	9
	SuperFrost.....	9
	PartyMode.....	9
	HolidayMode.....	9
	E-Saver.....	9
6.4	Namještanje.....	10
	Uspostava WLAN veze.....	10
	Blokada unosa.....	10
	Svjetlina zaslona.....	10
	Alarm vrata.....	10
	Jedinica temperature.....	11
	Informacije.....	11
	SabbathMode.....	11
	Podsjetnik.....	11
	Resetiranje.....	11



Isključivanje uređaja.....	11	
6.5	Upozorenja.....	11
6.5.1	Poruka.....	12
6.5.2	DemoMode.....	12
<b>7</b>	<b>Oprema</b> .....	<b>12</b>
7.1	Police u vratima.....	12
7.2	Police za odlaganje.....	12
7.3	Djeljiva polica*.....	13
7.4	VarioSafe*.....	13
7.5	Ladice.....	14
7.6	Poklopac EasyFresh-Safe.....	14
7.7	Regulacija vlažnosti.....	15
7.8	EasyTwist-Ice*.....	15
7.9	VarioSpace.....	16
7.10	Dodatna oprema.....	16
<b>8</b>	<b>Održavanje</b> .....	<b>16</b>
8.1	Filtar s aktivnim ugljenom FreshAir.....	16
8.2	Odležavanje uređaja.....	16
8.3	Čišćenje uređaja.....	17
<b>9</b>	<b>Korisnička podrška</b> .....	<b>18</b>
9.1	Tehnički podaci.....	18
9.2	Zvukovi tijekom rada uređaja.....	18
9.3	Tehničke smetnje.....	19
9.4	Servisna služba.....	20
9.5	Označna pločica.....	20
<b>10</b>	<b>Isključivanje uređaja</b> .....	<b>20</b>
<b>11</b>	<b>Zbrinjavanje uređaja</b> .....	<b>20</b>

Proizvođač stalno radi na daljnjem razvoju svih tipova i modela. Zbog toga Vas molimo da imate razumijevanja za to da zadržavamo pravo na izmjene u obliku, opremi i tehnici.

Kako biste se upoznali sa svim prednostima Vašega novog uređaja, pažljivo pročitajte naputke u ovoj uputi.

Uputa vrijedi za više modela, pri čemu su moguća odstupanja. Odlomci koji se odnose samo na određene uređaje su označeni zvjezdicom (\*).

**Napomene za djelovanje označene su s ►, a rezultati djelovanja s ▷.**

Ove upute za upotrebu vrijede za:

CN (sf) (sd) (e) (pc) (bb)(d)	50.. / 52.. / 57.. / 77..
-------------------------------	---------------------------

### Uputa

Ako vaš uređaj u nazivu sadrži N, radi se o uređaju NoFrost.

## 1 Ukratko o uređaju

### 1.1 Sadržaj isporuke

Provjerite sve dijelove u pogledu eventualnih oštećenja izazvanih transportom. Reklamacije uputite prodavaču ili servisnoj službi (pogledajte 9.4 Servisna služba).

Isporuka obuhvaća sljedeće dijelove:

- Samostojeći uređaj
- Oprema (ovisno o modelu)
- Materijal za montažu (ovisno o modelu)
- »Quick Start Guide«
- »Installation Guide«
- Brošura za servis

## 1.2 Pregled uređaja i opreme

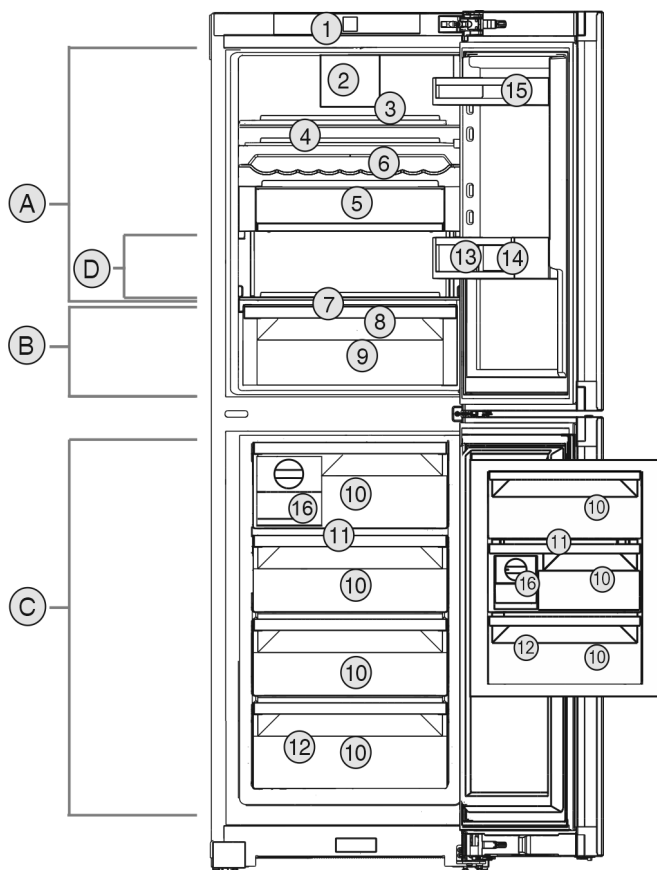


Fig. 1 Primjerni prikaz

### Temperaturno područje

- (A) Hladnjak (C) Zamrzivač  
(B) EasyFresh (D) Najhladnije područje

### Oprema

- (1) Upravljački elementi (9) EasyFresh-Safe  
(2) Ventilator s filtrom s aktivnim ugljenom FreshAir (10) Ladica za zamrzavanje  
(3) Djeljiva polica\* (11) VarioSpace  
(4) Polica (12) Označna pločica  
(5) VarioSafe\* (13) Držač za boce  
(6) Valovita ploča\* (14) Polica za boce  
(7) Poklopac pretinca Easy-Fresh-Safe (15) Polica za konzerve  
(8) Ispusni otvor (16) EasyTwist-Ice\*

### Uputa

- Pretinci, ladice ili košare raspoređeni su u stanju isporuke za optimalno korištenje energije. Međutim, promjene rasporeda unutar zadanih mogućnosti umetanja npr. pretinaca u hladnjaku, ne utječu na potrošnju energije.

## 1.3 Područje upotrebe uređaja

### Namjenska uporaba

Uređaj je prikladan isključivo za hlađenje živežnih namirnica u kućnom ili sličnom području. U to se ubraja i npr. korištenje

- u osobnim kuhinjama, pansionima za doručak,
- za goste u seoskim kućama, hotelima, motelima i drugim smještajima,
- za catering i slične usluge na veliko.

Uređaj nije namijenjen za uporabu kao ugradni uređaj.

Svi su ostali načini uporabe nedopušteni.

### Predvidljiva pogrešna uporaba

Sljedeće su uporabe izričito zabranjene:

- skladištenje i hlađenje lijekova, krvne plazme, laboratorijskih preparata ili sličnih tvari i proizvoda koji podliježu Direktivi o medicinskim proizvodima 2007/47/EZ
- uporaba u potencijalno eksplozivnim područjima
- uporaba na pomičnim podlogama kao što su brodovi, željeznički promet ili zrakoplovi

Zloupotreba uređaja može oštetiti ili pokvariti uskladištene proizvode.

### Klimatski razredi

Uređaj je prema klimatskom razredu konstruiran za rad pri ograničenim temperaturama okoline. Klimatski razred primjeren za vaš uređaj otisnut je na tipskoj pločici.

### Uputa

- Kako bi se zajamčio ispravan rad, pridržavajte se navedenih okolnih temperatura.

Klimatski razred	za temperature okoline od
SN	10 °C do 32 °C
N	16 °C do 32 °C
ST	16 °C do 38 °C
T	16 °C do 43 °C

## 1.4 Sukladnost

Provjerite propušta li krug sredstva za hlađenje. Uređaj odgovara važećim sigurnosnim odredbama i direktivama EU-a 2014/35/EU, 2014/30/EU, 2009/125/EZ, 2011/65/EU, 2010/30/EU i 2014/53/EU.

Kompletan tekst EU izjave o sukladnosti dostupan je na sljedećoj internetskoj adresi: [www.Liebherr.com](http://www.Liebherr.com)

## 1.5 Baza podataka EPREL

Od 1. ožujka 2021. informacije o označavanju energetske učinkovitosti i zahtjevima za ekološki dizajn mogu se pronaći u Europskoj bazi podataka o proizvodima (EPREL). Baza podataka o proizvodima nalazi se na sljedećoj poveznici: <https://eprel.ec.europa.eu/>. Od vas će se tražiti da unesete oznaku modela. Oznaku modela pronaći ćete na označnoj pločici.

## 2 Opće sigurnosne napomene

### Opasnost za korisnika:

- Uređaj mogu upotrebljavati djeca i osobe ograničenih psihičkih, osjetilnih ili mentalnih sposobnosti ili s nedovoljnim iskustvom i znanjem samo ako su pod nadzorom ili su

# Opće sigurnosne napomene

upućeni u sigurno korištenje uređaja te razumiju opasnosti koje iz toga mogu proizaći. Djeca se ne smiju igrati uređajem. Djeca ne smiju čistiti i održavati uređaj bez nadzora. Djeca starosti između 3 i 8 godina smiju puniti i prazniti uređaj. Djecu mlađu od 3 godine treba držati podalje od uređaja ako nisu pod stalnim nadzorom.

- Kada uređaj iskapčate iz struje, uvijek uhvatite za utikač. Nemojte vući za kabel.
- U slučaju pogreške izvucite mrežni utikač ili isključite osigurač.
- Ne oštećujte mrežni priključni vod. Ne upotrebljavajte uređaj s neispravnim mrežnim priključnim vodom.
- Popravke i zahvate na uređaju smije obavljati samo servisna služba ili za to kvalificirano stručno osoblje.
- Montirajte, priključite i zbrinite uređaj samo prema uputama.
- Brižljivo sačuvajte ove upute i u slučaju potrebe je predajte novom vlasniku.

## Opasnost od požara:

- Postojeće rashladno sredstvo (podatci na označnoj pločici) ekološki je prihvatljivo, ali i zapaljivo. Rashladno sredstvo koje curi može se zapaliti.
  - Nemojte oštetiti cijevne vodove kružnog toka rashladnog sredstva.
  - U unutrašnjosti uređaja ne rukujte izvorima zapaljenja.
  - U unutrašnjosti uređaja nemojte upotrebljavati električne uređaje (npr. uređaje za čišćenja na paru, grijače, uređaje za pripremu sladoleda itd.).
  - Kada curi rashladno sredstvo: Uklonite otvorenu vatru ili izvor zapaljenja u blizini mjesta istjecanja. Dobro prozračite prostoriju. Obavijestite servisnu službu.
- U uređaju ne skladištite eksplozivne materijale ili doze pod pritiskom sa zapaljivim pogonskim sredstvima kao što je propan, butan, pentan itd. Takve doze pod pritiskom prepoznat ćete po simbolu s plamenom otisnutim na podacima o sadržaju doze. Električni sklopovi mogu zapaliti plinove koji izlaze.
- Svijeće koje gore, svjetiljke i ostale predmete s otvorenim plamenom držite podalje od uređaja, kako ne bi zapalili uređaj.
- Alkoholna pića ili druga sredstva koja sadržavaju alkohol čuvajte samo dobro zatvorene. Električne komponente mogu zapaliti iscurjeli alkohol.

## Opasnost od pada i prevrtanja:

- Postolje, pretince s ladicama, vrata itd. ne koristite kao gazište ili potpore. To posebno vrijedi za djecu.

## Opasnost od trovanja živežnim namirnicama:

- Nemojte jesti namirnice koje su dugo stajale u uređaju.

## Opasnost od smrzavanja, osjećaja gluhoće i bolova:

- Izbjegavajte trajni kontakt kože s hladnim površinama ili ohlađenom/smrznutom hranom ili poduzmite zaštitne mjere, npr. upotrijebite rukavice.

## Opasnost od ozljeda i oštećenja:

- Vruća para može izazvati ozljede. Za odmrzavanje ne upotrebljavajte električne grijače uređaje ili uređaje za parno čišćenje, otvoreni plamen ili sprejeve za odmrzavanje.
- Led ne uklanjajte oštrim predmetima.

## Opasnost od prignječenja:

- Pri otvaranju i zatvaranju vrata ne gurajte ruke u okove. Možete si prignječiti prste.

## Simboli na uređaju:



Simbol se može nalaziti na kompresoru. Odnosi se na ulje u kompresoru i upućuje na sljedeću opasnost: Kod gutanja i prodiranja u dušne putove može biti smrtonosan. Ova napomena važna je samo za recikliranje. U normalnom pogonu ne postoji opasnost.



Simbol se nalazi na kompresoru i ukazuje na opasnost od zapaljivih tvari. Nemojte uklanjati naljepnicu.



Ova ili slična naljepnica mogu se nalaziti na stražnjoj strani uređaja. Odnosi se na pjenom ispunjene ploče u vratima i/ili u kućištu. Ova napomena važna je samo za recikliranje. Nemojte uklanjati naljepnicu.

## Obratite pažnju na specifične upute u drugim poglavljima:

	OPASNOST	označava neposredno opasnu situaciju koja može uzrokovati smrt ili teške tjelesne ozljede, ako se ne izbjegne.
	UPOZORENJE	označava opasnu situaciju koja može uzrokovati smrt ili teške tjelesne ozljede, ako se ne izbjegne.
	OPREZ	označava opasnu situaciju koja može uzrokovati lakše ili srednje teške tjelesne ozljede, ako se ne izbjegne.

	POZOR	označava opasnu situaciju koja može uzrokovati materijalne štete, ako se ne izbjegne.
	Uputa	označava korisne napomene i savjete.

## 3 Stavljanje u pogon

### 3.1 Uključivanje uređaja

Osigurajte da su ispunjeni sljedeći uvjeti:

- Uređaj je postavljen i priključen u skladu s uputama za montažu.
  - Sve ljepljive trake, ljepljive i zaštitne folije te transportna osiguranja u uređaju i na njemu su skinute.
  - Sve reklamne brošure iz ladica su izvađene.
- ▶ Uključite uređaj preko površine za rukovanje pored prikaza.

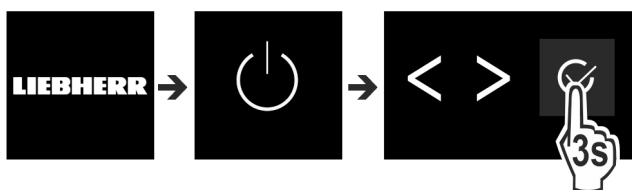


Fig. 2

- ▶ Zatim se prikazuje zaslon sa statusom.
- ▶ Ako se nakon uključivanja uređaja prikaže DemoMode, on se može deaktivirati tijekom sljedećih 5 minuta.

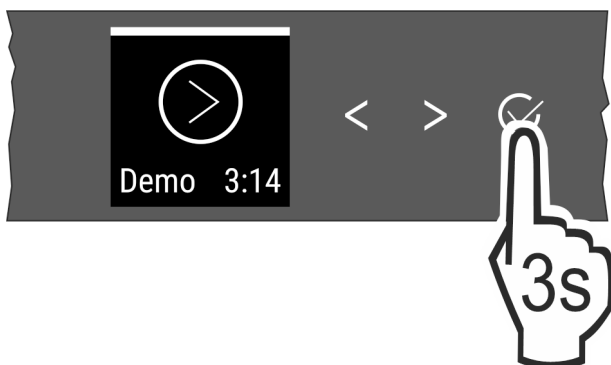


Fig. 3

- ▶ 3 sekunde pritisćite potvrdu pored zaslona.
- ▷ DemoMode je deaktiviran.

#### Uputa

Proizvođač preporučuje:

- ▶ Umetanje namirnica: pričekajte otprilike 6 sata dok se ne postigne namještena temperatura.
- ▶ Umećite **namirnice za zamrzavanje** pri -18 °C ili kada je hladnije.

### 3.2 Umetanje opreme

- ▶ Kako biste optimalno koristili uređaj, umetnite priloženu opremu.
- ▶ Kupite kutiju SmartDevice i umetnite je (vidi <https://smartdevice.liebherr.com/install>).
- ▶ Instalirajte aplikaciju SmartDevice (vidi <https://apps.home.liebherr.com/>).

#### Uputa

Pribor možete kupiti u [trgovini kućanskih aparata Liebherr](https://home.liebherr.com/) (home.liebherr.com).

## 4 Rukovanje namirnicama

### 4.1 Skladištenje živežnih namirnica



#### UPOZORENJE

Opasnost od požara

- ▶ Ne upotrebljavajte električne uređaje u području za namirnice ako ih ne preporučuje proizvođač.

#### Uputa

Kada ventilacija nije dovoljna, potrošnja energije se povećava, a rashladna snaga smanjuje.

- ▶ Proreze za zrak držite uvijek slobodnim.

Pri skladištenju namirnica načelno uvažite sljedeće:

- Otvori za zrak s unutarnje strane stražnje stijenke uvijek su slobodni.
- Namirnice su dobro zapakirane.
- Namirnice koje lako upijaju ili otpuštaju miris ili okus nalaze se u zatvorenim spremnicima ili su pokrivene.
- Sirovo meso ili riba nalaze se u čistim, zatvorenim spremnicima tako da ne dodiruju druge namirnice ili da ne mogu kapati na druge namirnice.
- Tekućine se nalaze u zatvorenim spremnicima.
- Između namirnica postoji razmak kako bi zrak mogao strujati između njih.

#### Uputa

Nepridržavanje ovih smjernica može izazvati kvarenje namirnica.

#### 4.1.1 Hladnjak

Zbog prirodne cirkulacije zraka postoje područja s različitim temperaturnim rasponima.

##### Spremanje živežnih namirnica:

- ▶ U gornjem dijelu i u vratima: maslac i sir, konzerve i tube.
- ▶ U najhladnijoj zoni *Fig. 1 (D)*: Namirnice koje se lako kvare kao što su gotova jela, meso i salame
- ▶ Na najdonjoj polici: Sirovo meso ili riba

#### 4.1.2 EasyFresh-Safe

Pretinac je prikladan za čuvanje nezapakiranih živežnih namirnica kao što su voće i povrće.

Vlažnost zraka ovisi o sadržaju vlage u ohlađenim namirnicama kao i o učestalosti otvaranja. Vlažnost zraka možete regulirati.

##### Spremanje živežnih namirnica:

- ▶ Umetnite nezapakirano voće i povrće.
- ▶ Previsoka vlaga: Regulirajte vlažnost zraka (pogledajte 7.7 Regulacija vlažnosti).

#### 4.1.3 Zamrzivač

Ovdje se na -18 °C stvara suha, ledena klima. Ledena klima prikladna je za čuvanje duboko zamrznute hrane i hrane koja se zamrzava tijekom više mjeseci, za pripremu kockica leda ili za zamrzavanje svježih hrane.

##### Zamrzavanje namirnica

Unutar 24 sata možete zamrznuti onoliko kilograma svježih namirnica koliko je navedeno na označnoj pločici (pogledajte 9.5 Označna pločica) pod „Kapacitet zamrzavanja ... kg/24h“.

Kako bi se namirnice brzo u cijelosti zamrznule, po pakiranju se pridržavajte sljedećih količina:

- voće, povrće do 1 kg
- meso do 2,5 kg

# Ušteda energije

Prije zamrzavanja obratite pozornost na sljedeće:

- ❑ SuperFrost je aktiviran (pogledajte 6.3 Funkcije) ako je količina zamrznute hrane veća od približno 2 kg.
- ❑ U slučaju manjih količina zamrznute hrane: SuperFrost je aktiviran oko 6 sati prije.
- ❑ U slučaju maksimalne količine zamrznute hrane: SuperFrost je aktiviran oko 24 sati prije.

## Spremanje živežnih namirnica:



### OPREZ

Opasnost od ozljeđivanja krhotinama stakla!

Boce i limenke s pićima mogu puknuti tijekom zamrzavanja. To se naročito odnosi na gazirane napitke.

► Boce i limenke s pićima zamrzavajte samo kada upotrebljavate funkciju *BottleTimer*.

U slučaju manjih količina zamrznute hrane:

- Zapakirane namirnice stavite u gornje pretince. U slučaju maksimalne količine zamrznute hrane:
- Izvadite gornje ladice i stavite zapakirane namirnice na gornje površine za odlaganje. U slučaju maksimalne količine zamrznute hrane:
- Nakon što se SuperFrost automatski deaktivira, stavite namirnice u ladicu.

## Odležavanje živežnih namirnica

- u hladnjaku
- u mikrovalnoj pećnici
- u pećnici/štednjaku na vrući zrak
- na sobnoj temperaturu



### UPOZORENJE

Opasnost od trovanja živežnim namirnicama!

► Odmrznute živežne namirnice nemojte ponovo zamrzavati.

- Uzmite samo onoliko živežnih namirnica koliko vam je potrebno.
- Pripremite odležane živežne namirnice što je brže moguće.

## 4.2 Vremena skladištenja

Navedena vremena skladištenja su orijentacijska.

Kod namirnica s podatkom o vijeku trajanja, vrijedi uvijek datum naveden na ambalaži.

### 4.2.1 Hladnjak

Vrijedi minimalan rok trajanja koji je naveden na ambalaži.

### 4.2.2 Zamrzivač

Orijentacijske vrijednosti za trajanje skladištenja različitih namirnica		
Sladoled	pri -18 °C	2 do 6 mjeseci
Kobasice, pršut	pri -18 °C	2 do 3 mjeseca
Kruh, pekarski proizvodi	pri -18 °C	2 do 6 mjeseci
Divljač, svinjetina	pri -18 °C	6 do 9 mjeseci
Riba, plava	pri -18 °C	2 do 6 mjeseci
Riba, bijela	pri -18 °C	6 do 8 mjeseci
Sir	pri -18 °C	2 do 6 mjeseci
Perad, govedina	pri -18 °C	6 do 12 mjeseci
Povrće, voće	pri -18 °C	6 do 12 mjeseci

## 5 Ušteda energije

- Uvijek pazite na dobro prozračivanje i odzračivanje. Ne prekrivajte otvore odn. mreže za prozračivanje.
- Otvor ventilatora za zrak uvijek držite slobodnim.
- Nemojte postavljati uređaj u područje izravnog sunčevog zračenja, pokraj štednjaka, grijanja i sličnog.
- Potrošnja energije ovisi o uvjetima postavljanja npr. okolnoj temperaturi (pogledajte 1.3 Područje upotrebe uređaja) . Pri višoj okolnoj temperaturi potrošnja energije može se povećati.
- Uređaj otvarajte što je moguće kraće.
- Što je temperatura niže podešena, to je veća potrošnja energije.
- Sortirano umetanje namirnica: [home.liebherr.com/food](http://home.liebherr.com/food).
- Sve namirnice čuvajte dobro zapakirane i pokrivene. Time se sprječava stvaranje inja.
- Izvadite namirnice samo toliko dugo koliko je potrebno kako se ne bi previše zagrijale.
- Stavljanje toplih jela: Pustite da se prvo ohlade na sobnu temperaturu.
- Odmrznite duboko smrznutu hranu u prostoru za hlađenje.
- U slučaju duljeg godišnjeg odmora odaberite način rada HolidayMode (pogledajte HolidayMode) .

## 6 Rukovanje

### 6.1 Upravljački i prikazni elementi

Zaslon omogućuje brzi pregled namještene temperature i stanja funkcija i postavki. Funkcijama i postavkama rukuje se aktivacijom/deaktivacijom ili odabirom neke vrijednosti.

#### 6.1.1 Prikaz Status

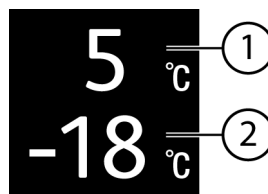


Fig. 4

(1) Indikator temperature hladnjaka

(2) Indikator temperature zamrzivača

#### 6.1.2 Navigacija

Pristup pojedinačnim funkcijama dobit ćete navigacijom u izborniku. Nakon potvrde neke funkcije ili postavke oglašava se zvučni signal. Ako se nakon 10 s ne izvrši odabir, prikaz se prebacuje na zaslon Status.

Uređajem se rukuje pomoću sljedećih tipki pored zaslona:



Fig. 5

(1) Navigacijska strelica lijevo/desno

(2) Potvrdi

#### Navigacijska strelica lijevo/desno Fig. 5 (1):

- Navigirajte u izborniku. Nakon posljednje stranice izbornika ponovo se prikazuje prva stranica.

#### Potvrdi Fig. 5 (2):

- Aktivirajte/deaktivirajte funkciju.

- Otvorite podizbornik.
- Potvrda odabira. Nakon potvrđivanja prikaz se vraća natrag na izbornik.

**Natrag na zaslon Status:** najbrži način:

- Zatvorite i otvorite vrata.
- ili pričekajte 10 sekundi. Prikaz se prebacuje na prikaz Status.

## 6.1.3 Struktura upravljanja

Struktura upravljanja objašnjena je pomoću ogleđnog predloška. Prikaz se mijenja ovisno o funkciji i postavkama.

**Izbornik bez podizbornika**

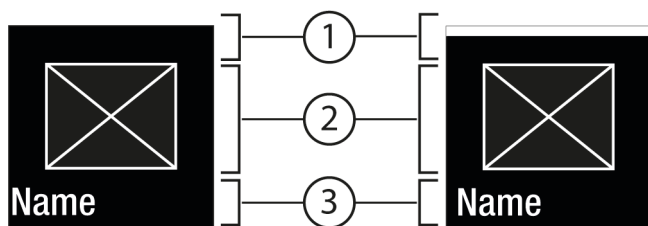


Fig. 6

- (1) Status deaktivirano / Status aktivirano bijela traka na gornjem području
- (2) Simbol ili aktivirana vrijednost
- (3) Izbornik: Naziv funkcije ili izbornik: Naziv postavke

**Izbornik s podizbornikom**

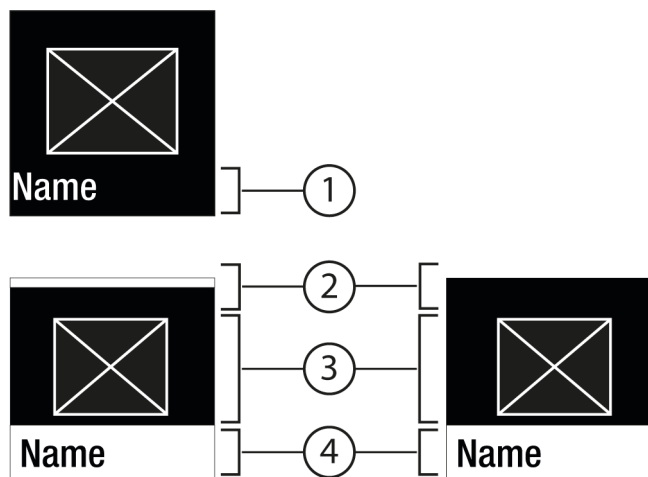


Fig. 7

- (1) Izbornik: Naziv funkcije ili izbornik: Naziv postavke
- (2) Status
- (3) Simbol ili aktivirana vrijednost
- (4) Podizbornik: Naziv funkcije ili podizbornik: Naziv postavke

(2) Deaktiviran/aktiviran

Moguća je sljedeća navigacija:

- Navigirajte navigacijskim strelicama lijevo/desno Fig. 5 (1).
- Pomoću Potvrđi Fig. 5 (2) pozovite Podizbornik Fig. 7 (4).
  - Navigirajte navigacijskim strelicama lijevo/desno Fig. 5 (1).
  - Namještanje nove vrijednosti: Pomoću Potvrđi Fig. 5 (2) odaberite deaktiviranu vrijednost Fig. 6 (1).
  - Natrag u izbornik: Pomoću Potvrđi Fig. 5 (2) odaberite već aktiviranu vrijednost Fig. 6 (2).

## 6.1.4 Simboli prikaza

Simboli prikaza informiraju o aktualnom stanju uređaja.

Simbol	Stanje uređaja
	<b>Standby</b> Uređaj ili temperaturna zona su isključeni.
	<b>Broj koji treperi</b> Uređaj radi. Temperatura treperi sve dok se ne postigne namještena vrijednost.
	<b>Simbol treperi</b> Uređaj radi. Postavka se namješta.
	<b>Traka se povećava</b> Funkcija se aktivira.

## 6.2 Logično rukovanje

### 6.2.1 Aktivacija/deaktivacija funkcije

Mogu se aktivirati/deaktivirati sljedeće funkcije:

Simbol	Funkcija
	SuperCool <sup>x</sup>
	SuperFrost <sup>x</sup>
	PartyMode <sup>x</sup>
	HolidayMode
	E-Saver

<sup>x</sup> Kad je funkcija aktivirana, uređaj radi s maksimalnom snagom hlađenja. Time radni šumovi uređaja mogu privremeno biti glasniji, a potrošnja energije se povećava.

- ▶ Pritisnite navigacijske strelice Fig. 5 (1) sve dok se ne prikaže funkcija.
- ▶ Pritisnite Potvrđi Fig. 5 (2).
- ▷ Čuje se zvuk potvrde.
- ▷ Status se pojavljuje u izborniku.
- ▷ Funkcija je aktivirana/deaktivirana.

### 6.2.2 Odabir vrijednosti funkcije

Kod sljedećih funkcija vrijednost možete namjestiti u podizborniku:

Simbol	Funkcija
	<b>Hlađenje:</b> Namještanje temperature Isključivanje/uključivanje temperature zone
	<b>Zamrzavanje:</b> Namještanje temperature Isključivanje/uključivanje temperature zone

- ▶ Pritisnite navigacijske strelice Fig. 5 (1) dok se ne prikaže funkcija.
- ▶ Pritisnite Potvrđi Fig. 5 (2).

# Rukovanje

- ▶ Navigacijskim strelicama *Fig. 5 (1)* odaberite vrijednost postavke.

## Namještanje temperature







- ▶ Pritisnite Potvrdi *Fig. 5 (2)*.
- ▷ Čuje se zvuk potvrde.
- ▷ Status: aktiviran *Fig. 6 (1)* pojavljuje se kratko u podizborniku *Fig. 7 (4)*.
- ▷ Zaslom se vraća natrag na izbornik.


## Uključivanje/isključivanje temperaturne zone

- ▶ Pritišćite Potvrdi 3 sekunde.
- ▷ Čuje se zvuk potvrde.
- ▷ Zaslom se vraća natrag na prikaz statusa.

## 6.2.3 Aktivacija/deaktivacija postavke

Mogu se aktivirati/deaktivirati sljedeće postavke:

Simbol	Postavka
	WiFi <sup>1</sup>
	Blokada unosa <sup>2</sup>
	SabbathMode <sup>2</sup>
	Podsjetnici <sup>1</sup>
	Resetiranje <sup>2</sup>
	Isključivanje <sup>2</sup>

- ▶ Pritišćite navigacijske tipke *Fig. 5 (1)* sve dok se ne prikažu postavke .
- ▶ Pritisnite Potvrdi *Fig. 5 (2)*.
- ▶ Pritišćite navigacijske strelice *Fig. 5 (1)* sve dok se ne prikaže željena postavka.

### <sup>1</sup> Aktivacija postavke (kratak pritisak)




- ▶ Pritisnite Potvrdi *Fig. 5 (2)*.
- ▷ Čuje se zvuk potvrde.
- ▷ Status se pojavljuje u izborniku.
- ▷ Postavka je aktivirana/deaktivirana.


### <sup>2</sup> Aktivacija postavke (dug pritisak)

- ▶ Pritišćite Potvrdi *Fig. 5 (2)* 3 sekunde.
- ▷ Čuje se zvuk potvrde.
- ▷ Status se pojavljuje u izborniku.
- ▷ Zaslom se mijenja.

## 6.2.4 Odabir vrijednosti postavke

Kod sljedećih postavki vrijednost možete namjestiti u podizborniku:


Simbol	Postavke
	Svjetlina
	Alarm vrata
	Temp. jedinica



- ▶ Pritišćite navigacijske tipke *Fig. 5 (1)* sve dok se ne prikažu postavke .

- ▶ Pritisnite Potvrdi *Fig. 5 (2)*.
- ▶ Pritišćite navigacijske strelice *Fig. 5 (1)* sve dok se ne prikaže željena postavka.
- ▶ Pritisnite Potvrdi *Fig. 5 (2)*.
- ▶ Navigacijskim strelicama *Fig. 5 (1)* odaberite vrijednost postavke.
- ▶ Pritisnite Potvrdi *Fig. 5 (2)*.
- ▷ Čuje se zvuk potvrde.
- ▷ Status se nakratko pojavljuje u podizborniku.
- ▷ Zaslom se vraća natrag na izbornik.

## 6.2.5 Pozivanje izbornika za kupca

U izborniku za kupca mogu se pozvati sljedeće postavke:

Simbol	Funkcija
	Software

- ▶ Pritišćite navigacijske tipke *Fig. 5 (1)* sve dok se ne prikažu postavke .
- ▶ Pritisnite Potvrdi *Fig. 5 (2)*.
- ▶ Pritišćite navigacijske strelice *Fig. 5 (1)* sve dok se na prikazu ne prikažu informacije o uređaju .
- ▶ Pritisnite Potvrdi *Fig. 5 (2)*.
- ▶ Pozivanje izbornika za kupca: Unesite bročanu šifru 151.
- ▶ U izborniku za kupca pritišćite navigacijske strelice *Fig. 5 (1)* sve dok se ne prikaže željena postavka.

### <sup>1</sup> Odabir vrijednosti

- ▶ Pritisnite Potvrdi *Fig. 5 (2)*.
- ▷ Čuje se zvuk potvrde.
- ▷ Status se nakratko pojavljuje na zaslonu.
- ▷ Zaslom se vraća natrag na izbornik.

### <sup>2</sup> Aktivacija postavke



- ▶ Pritišćite Potvrdi *Fig. 5 (2)* 3 sekunde.
- ▷ Čuje se zvuk potvrde.
- ▷ Status se pojavljuje na zaslonu.
- ▷ Simbol treperi sve dok uređaj radi.

## 6.3 Funkcije

### 5 °C Temperatura

Temperatura ovisi o sljedećim faktorima:

- učestalosti otvaranja vrata
- trajanju otvaranja vrata
- temperaturi prostorije u kojoj je postavljen
- vrsti, temperaturi i količini živežnih namirnica

Temperaturna zona	Preporučena vrijednost
 Hladnjak	5 °C
 Zamrzivač	-18 °C



## Namještanje temperature

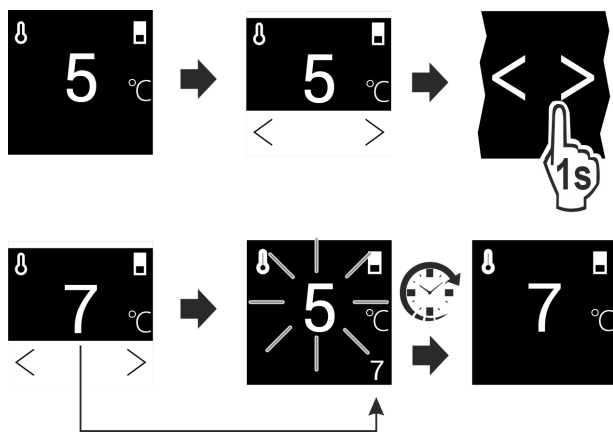


Fig. 8


- ▶ Namjestite vrijednost. (pogledajte 6.2 Logično rukovanje)
- ▷ Namještena temperatura prikazuje se dolje desno na zaslonu.

## Isključivanje temperaturne zone

Hladnjak se može posebno isključiti.

Kada se zamrzivač isključi, sve temperaturne zone se isključuju.

- ▶ Namjestite vrijednost. (pogledajte 6.2 Logično rukovanje)

▷ Prikazuje se .



## SuperCool

Pomoću ove funkcije prebacujete na najvišu snagu hlađenja. Time ćete postići niže temperature hlađenja.

Funkcija se odnosi na hladnjak Fig. 1 (A).

Primjena:

- brže hlađenje velikih količina namirnica.

## Aktivacija/deaktivacija funkcije

- ▶ Umetanje hrane u hladnjak: funkciju aktivirajte pri umetanju hrane.
- ▶ Aktivirajte/deaktivirajte (pogledajte 6.2 Logično rukovanje).

Funkcija se automatski deaktivira. Zatim uređaj dalje radi u normalnom načinu rada. Temperatura se postavlja na namještenu vrijednost.



## SuperFrost

Pomoću ove funkcije prebacujete na najvišu snagu zamrzavanja. Time ćete postići niže temperature zamrzavanja.

Funkcija se odnosi na zamrzivač Fig. 1 (C).

Primjena:

- Zamrzite više od 2 kg svježih namirnica dnevno.
- Zamrznite svježe namirnice brzo do srži.
- Povećajte rezerve hladnoće u spremljenoj zamrznutoj hrani prije nego se uređaj odmrzne.

## Aktivacija/deaktivacija funkcije

U slučaju manjih količina zamrznute hrane:

- ▶ Aktivirajte 6 sati prije primjene.
- U slučaju maksimalne količine zamrznute hrane:
- ▶ Aktivirajte 24 sati prije primjene.
- ▶ Aktivirajte/deaktivirajte (pogledajte 6.2 Logično rukovanje).

Funkcija se automatski deaktivira. Zatim uređaj dalje radi u normalnom načinu rada. Temperatura se postavlja na namještenu vrijednost.



## PartyMode

Ova funkcija nudi skup posebnih funkcija i postavki koje su korisne tijekom zabave.

Aktiviraju se sljedeće funkcije:

- SuperCool
- SuperFrost

Sve funkcije mogu se namjestiti fleksibilno i individualno. Promjene se odbacuju kada se funkcija deaktivira.

## Aktivacija/deaktivacija funkcije

- ▶ Aktivirajte/deaktivirajte (pogledajte 6.2 Logično rukovanje).
- ▷ Aktiviran: Sve funkcije aktivirane su istovremeno.
- ▷ Deaktivirano: Prethodno namještena temperatura se ponovo uspostavlja.

Nakon 24 sata funkcija se automatski deaktivira.



## HolidayMode

Ova funkcija osigurava minimalnu potrošnju energije tijekom duže odsutnosti. Temperatura rashladnog odjeljka namjesti se na 15 °C i kada se postigne, prikazuje se na zaslonu stanja.

Namještena temperatura zamrzavanja se održava.

Funkcija se odnosi na hladnjak Fig. 1 (A).

Primjena:

- Štednja energije tijekom duže odsutnosti.
- Izbjegavajte loše mirise i stvaranje plijesni tijekom duže odsutnosti.

## Aktivacija/deaktivacija funkcije

- ▶ Potpuno ispraznite hladnjak.
- ▶ Aktivirajte/deaktivirajte. (pogledajte 6.2 Logično rukovanje)
- ▷ Aktiviran: temperatura hlađenja se povećava.
- ▷ Deaktivirano: prethodno namještena temperatura ponovo se uspostavlja.



## E-Saver

Ova funkcija smanjuje potrošnju energije. Kada uključite ovu funkciju, povećat će se temperatura hlađenja.

Temperaturna zona	Preporučena postavka (pogledajte Temperatura)	Temperatura s aktivnom funkcijom E-Saver
5 °C Hladnjak	5 °C	7 °C
-18 °C Zamrzivač	-18 °C	-16 °C

Primjena:

- ušteda energije.

## Aktivacija/deaktivacija funkcije

- ▶ Aktivirajte/deaktivirajte (pogledajte 6.2 Logično rukovanje).
- ▷ Aktivirano: U svim temperaturnim zonama namještena su više temperature.
- ▷ Deaktivirano: Prethodno namještena temperatura se ponovo uspostavlja.

## 6.4 Namještanje



### Uspostava WLAN veze

Ova postavka omogućuje uspostavu veze između uređaja i interneta. Veza se upravlja putem uređaja SmartDevice. Uređaj se zatim preko aplikacije SmartDevice-App može povezati u sustav SmartHome-System. Pomoću aplikacije SmartDevice-App i drugih kompatibilnih partnerskih mreža možete se, osim toga, koristiti proširenim opcijama i mogućnostima namještanja.

#### Uputa

Uređaj SmartDevice može se kupiti u trgovini kućanskih aparata Liebherr (<https://home.liebherr.com/shop/de/deu/smartdevicebox.html>).

Detaljnije informacije o raspoloživosti, pretpostavkama i pojedinačnim opcijama naći ćete na internetu na stranici <https://smartdevice.liebherr.com/install>.

#### Primjena:

- Rukujte uređajem pomoću aplikacije SmartDevice-App ili kompatibilnih partnerskih mreža.
- Koristite se proširenim funkcijama i namještanjima.
- Pozovite trenutno stanje uređaja pomoću aplikacije SmartDevice-App.

Uređaj SmartDevice je kupljen i umetnut (vidi <https://smart-device.liebherr.com/install>).

Aplikacija SmartDevice je instalirana (vidi <https://apps.home.liebherr.com/>).

#### Uspostava veze

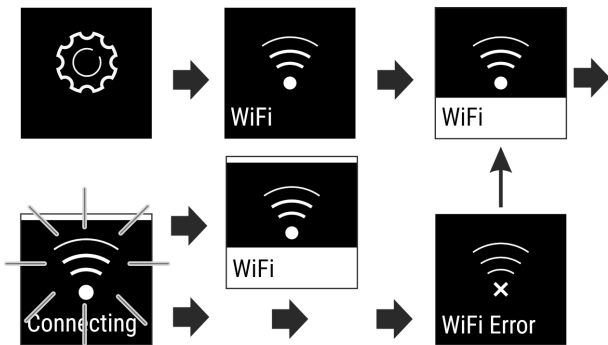


Fig. 9

- ▶ Aktivirajte postavku (pogledajte 6.2 Logično rukovanje).
- ▷ Veza se uspostavlja: Status: aktiviran Fig. 6 (1) i pojavljuje se WiFi connecting. Simbol treperi.
- ▷ Veza je uspostavljena: Status: aktivira Fig. 6 (1)h, pojavljuje se.
- ▷ Veza nije uspostavljena: pojavljuju se status i Connect. Simbol je trajno vidljiv.

#### Prekidanje veze

- ▶ Deaktivirajte postavku (pogledajte 6.2 Logično rukovanje).

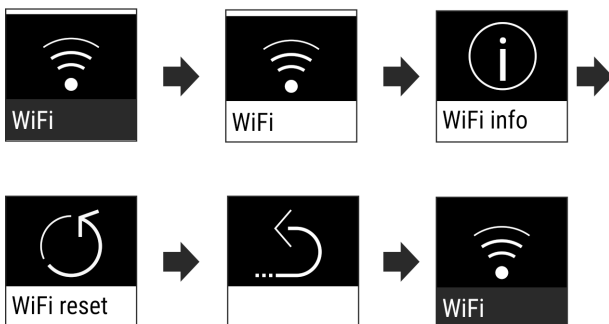


Fig. 10



Veza je prekinuta: simbol je trajno vidljiv.

#### Resetiranje veze

- ▶ Resetirajte postavke (pogledajte 6.2 Logično rukovanje).

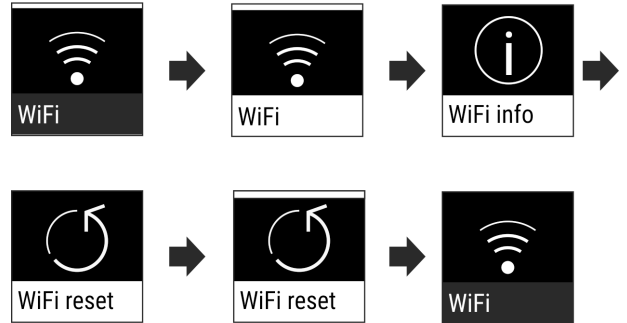


Fig. 11

- ▷ Veza i druge postavke resetiraju se na stanje pri isporuci.



#### Blokada unosa

Ovom postavkom izbjegava se nehotično rukovanje uređajem, npr. djece.

#### Primjena:

- Izbjegavanje nehotičnih promjena postavki i funkcija.
- Izbjegavanje nehotičnog isključivanja uređaja.
- Izbjegavanje nehotičnog namještanja temperature.

#### Aktivacija/deaktivacija postavke

- ▶ Aktivirajte/deaktivirajte. (pogle-  
dajte 6.2 Logično rukovanje)



#### Svjetlina zaslona

Ova postavka omogućuje postepeno namještanje svjetline zaslona.

Mogu se namjestiti sljedeći stupnjevi svjetline:

- 40 %
- 60 %
- 80 %
- 100 %

#### Odabir postavke

- ▶ Namještanje vrijednosti (pogledajte 6.2 Logično rukovanje).



#### Alarm vrata

Ova postavka omogućuje namještanje vremena dok se ne oglasi alarm vrata (pogledajte Zatvaranje vrata).

Mogu se namjestiti sljedeće vrijednosti:

- 1 min
- 2 min
- 3 min
- Isklj.

#### Odabir postavke

- ▶ Namještanje vrijednosti (pogledajte 6.5 Upozorenja).



## Jedinica temperature

Ova postavka omogućava promjenu jedinice temperature između Celzija i Farenhajta.

### Odabir postavke

- ▶ Namještanje vrijednosti (pogledajte 6.2 Logično rukovanje).




## Informacije

Ova postavka omogućuje očitavanje informacija o uređaju te pristup izborniku za kupca.

Mogu se očitati sljedeće informacije:

- naziv modela
- Indeks
- serijski broj
- broj servisa

### Pozivanje informacija o uređaju

- ▶ Pritisnite navigacijske tipke *Fig. 5 (1)* sve dok se ne prikažu postavke .
- ▶ Pritisnite Potvrdi *Fig. 5 (2)*.
- ▶ Pritisnite navigacijske strelice *Fig. 5 (1)* sve dok se ne prikaže prikaz s informacijama.
- ▶ Očitajte informacija o uređaju



## SabbathMode

Ova postavka ispunjava vjerske zahtjeve na Šabat odn. židovske blagdane. Kada je aktivirana postavka SabbathMode, neke funkcije upravljačke elektronike su isključene. Time možete upotrebljavati uređaj, ali bez ikakvih aktivnosti na uređaju.

Popis certificiranih uređaja s oznakom Star-K pronaći ćete na stranici [www.star-k.org/appliances](http://www.star-k.org/appliances).



## UPOZORENJE


Opasnost od trovanja živežnim namirnicama!  
Ako dođe do ispada mreže dok je aktiviran SabbathMode, ova poruka se ne sprema. Kada završi ispad mreže, uređaj radi dalje u SabbathMode. Kada završi ovaj način rada, indikator temperature zamrzivača ne daje poruku o ispadu mreže. Kada tijekom SabbathMode dođe do ispada mreže:

- ▶ Provjerite kvalitetu živežnih namirnica. Nemojte jesti odmrznute namirnice!

Ponašanje uređaja kada je aktivirana postavka SabbathMode:

- Prikaz Status prikazuje stalno SabbathMode.
- Zaslom je blokiran za rukovanje, osim deaktivacije postavke SabbathMode.
- Ako su funkcije/postavke aktivirane, ostaju aktivne.
- Zaslom ostaje svijetliti kada se vrata zatvore.
- Podsjetnici se ne izvršavaju. Namješteni vremenski interval također se zaustavlja. Funkcija se više ne izvodi kada je postavljena postavka SabbathMode.
- Podsjetnici i upozorenja se ne prikazuju. Ne emitiraju se zvučni signali, a na prikazu se ne prikazuju upozorenja / postavke kao npr. alarm temperature, alarm vrata.
- Unutarnja rasvjeta je deaktivirana.
- Ciklus odmrzavanja radi samo u unaprijed zadano vrijeme bez obzira na potrebu uređaja.
- Nakon ispada mreže uređaj se samostalno vraća u SabbathMode.

## Aktivacija/deaktivacija postavke SabbathMode

- ▶ Za aktivaciju funkcije strelicama pored prikaza klikajte do točke izbornika Postavke , a zatim ih potvrdite. Izbornik se prebacuje na dostupne postavke.
- ▶ Strelicama pored prikaza klikajte sve dok se ne prikaže simbol za SabbathMode (Menora). Potvrdite simbol.
  - ▷ U gornjem dijelu prikaza pojavljuje se bijela traka.
  - ▷ SabbathMode je aktiviran.

Za deaktivaciju funkcije pritisnite pored prikaza gumb za potvrdu 3 sekunde.

SabbathMode je deaktiviran.



## Podsjetnik

Podsjetnici se prikazuju akustično pomoću zvučnog signala i optički pomoću simbola na zaslonu. Zvučni signal se pojačava i postaje glasniji sve dok poruka ne završi.



## Zamjena filtra s aktivnim ugljenom FreshAir

Ova se poruka pojavljuje kada treba promijeniti filter za zrak.

- ▶ Zamijenite filter za zrak svakih šest mjeseci.
- ▶ Potvrdite poruku.
- ▷ Interval održavanja započinje ispočetka.
- ▷ Filter za zrak jamči optimalnu kvalitetu zraka u hladnjaku.

### Aktivacija postavke

- ▶ Aktivirajte/deaktivirajte (pogledajte 6.2 Logično rukovanje).



## Resetiranje

Ova funkcija omogućava resetiranje svih postavki na tvorničke vrijednosti. Sve postavke koje ste dotad namjestili resetirat će se na prvobitnu vrijednost.

### Aktivacija postavke

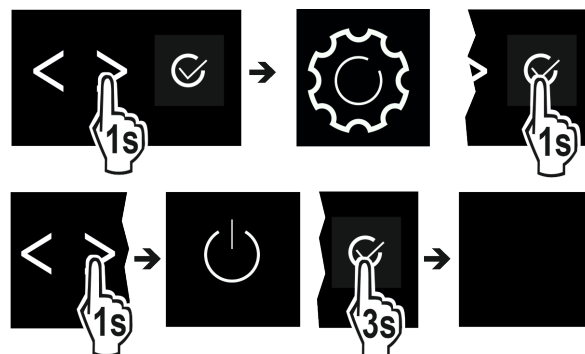
- ▶ Aktivirajte (pogledajte 6.2 Logično rukovanje).



## Isključivanje uređaja

Ova postavka omogućuje isključivanje cijelog uređaja.

### Isključivanje cijelog uređaja



*Fig. 12*

- ▶ Aktivirajte/deaktivirajte (pogledajte 6.2 Logično rukovanje).
- ▷ Deaktivirano: zaslon se zacrnjuje.

## 6.5 Upozorenja

Upozorenja se prikazuju akustično pomoću zvučnog signala i optički pomoću simbola na zaslonu. Zvučni signal se pojačava i postaje glasniji sve dok poruka ne završi.

## 6.5.1 Poruka



### Zatvaranje vrata

Poruka se pojavljuje kada su vrata predugo otvorena.

Vrijeme, dok se poruka ne pojavi, može se namjestiti .

► Završavanje alarma: Potvrdite poruku.

-ili-

► Zatvorite vrata.



### Ispad struje

Poruka se pojavljuje kada se temperatura zamrzavanja poveća zbog prekida opskrbe strujom. Nakon što se struja ponovo uspostavi, uređaj nastavlja raditi s namještenom temperaturom.

► Završavanje alarma: Potvrdite poruku.

▷ Pojavljuje se alarm temperature (pogledajte Alarm temperature) .



### Alarm temperature

Poruka se pojavljuje kada temperatura zamrzavanja ne odgovara namještenoj temperaturi.

Uzrok za različitu temperaturu može biti:

- Toplina, umetnute su svježe namirnice.
- Kod sortiranja i vađenja hrane ušlo je previše toplog zraka iz okoline.
- Duže vrijeme nema struje.
- Uređaj je neispravan.

Nakon što se uzrok ukloni, uređaj nastavlja raditi s namještenom temperaturom.

► Potvrdite prikaz.

▷ Prikazuje se najtoplija temperatura.

► Ponovo potvrdite prikaz.

▷ Prikazuje se prikaz stanja.

▷ Prikazuje se aktualna temperatura.



### Greška

Ova se poruka pojavljuje kada postoji greška u uređaju. Komponenta uređaja ima grešku.

► Otvorite vrata.

► Zabilježite kod greške.

► Potvrdite poruku.

▷ Zvučni alarm će se ugасiti.

▷ Zaslون se vraća na prikaz statusa.

► Zatvorite vrata.

► Obratite se servisnoj službi (pogledajte 9.4 Servisna služba) .

## 6.5.2 DemoMode

Kada se na zaslonu prikaže »D«, aktivan je demonstracijski način rada. Taj je funkcija razvijena za trgovce jer su sve rashladno-tehničke funkcije deaktivirane.

### Deaktivacija DemoMode

Kada na zaslonu protječe vrijeme:

► Potvrdite prikaz unutar vremena koji protječe.

▷ DemoMode je deaktiviran.

Kada na zaslonu ne protječe vrijeme:

► Izvucite mrežni utikač.

► Ponovo priključite mrežni utikač.

▷ DemoMode je deaktiviran.

# 7 Oprema

## 7.1 Police u vratima

### 7.1.1 Premještanje / vađenje police u vratima

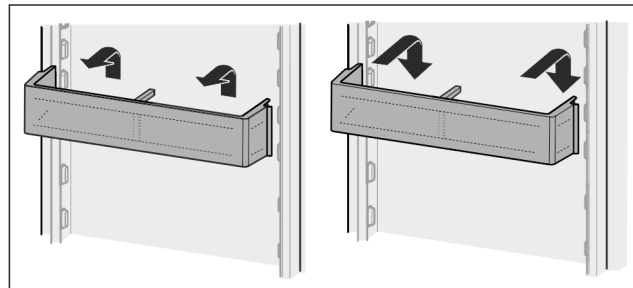


Fig. 13

► Policu pogurnite prema gore.

► Povucite je prema naprijed.

► Obrnutim redoslijedom ponovno je umetnite.

### 7.1.2 Rastavljanje police u vratima hladnjaka

Police u vratima se radi čišćenja mogu rastaviti.

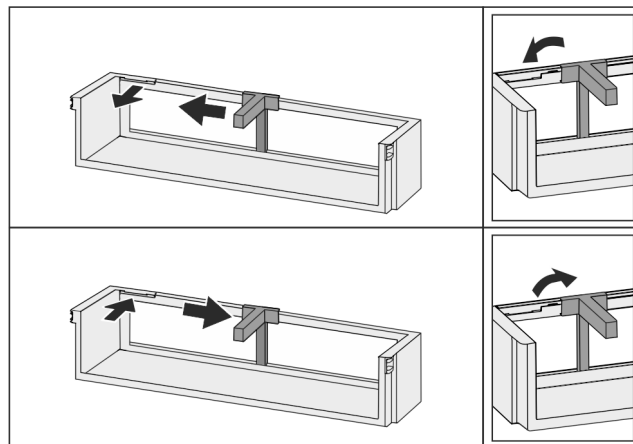


Fig. 14

► Rastavite policu u vratima.

## 7.2 Police za odlaganje

### 7.2.1 Premještanje / vađenje police za odlaganje

Police za odlaganje su zaustavljačima zaštićene od nehotičnog izvlačenja.

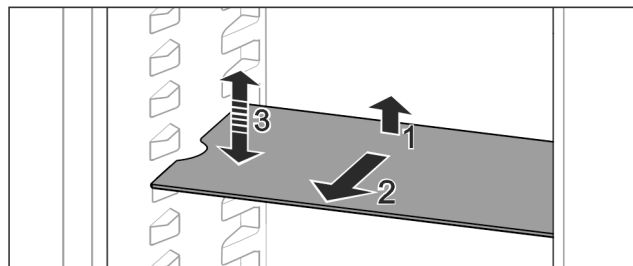


Fig. 15

► Policu za odlaganje podignite i izvucite prema naprijed.

▷ Stavite bočni otvor na poziciju držača.

► Premještanje police za odlaganje: Podignite je ili spustite na željenu visinu i ugurajte.

-ili-

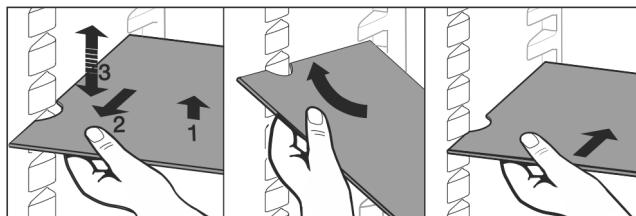


Fig. 16

- ▶ Vađenje cijele police za odlaganje: Izvucite je prema naprijed.
- ▶ Olakšano vađenje: Policu za odlaganje ukosite.
- ▶ Ponovno umetanje police: Gurnite je do graničnika.
- ▷ Zaustavljači su usmjereni prema dolje.
- ▷ Zaustavljači se nalazi iza prednje dosjedne površine.

Polica za odlaganje iznad pretinaca EasyFresh također se može izvaditi.

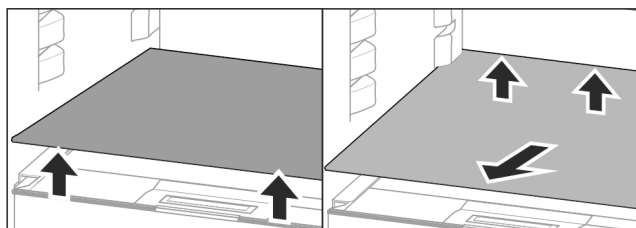


Fig. 17

Vađenje police za odlaganje:

- ▶ Policu za odlaganje podignite sprijeda i straga.
- ▶ Izvadite je prema van.

Na poklopcu pretinca koji se nalazi ispod nemojte odlagati nikakve proizvode!

Umetanje police za odlaganje:

- ▶ Postavite policu za odlaganje ukoso, nagnute straga prema dolje.
- ▷ Zaustavljači su usmjereni prema dolje.
- ▶ Ugurajte policu za odlaganje i odložite je.

## 7.2.2 Rastavljanje police za odlaganje

Police za odlaganje možete rastaviti radi čišćenja.

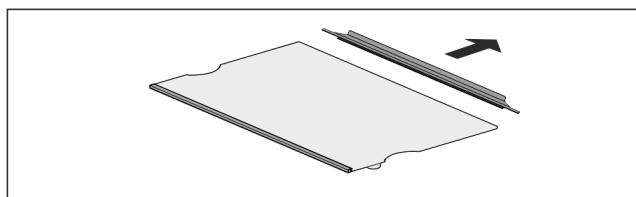


Fig. 18

- ▶ Rastavljanje police za odlaganje

## 7.3 Djeljiva polica\*

### 7.3.1 Korištenje djeljive police

Police za odlaganje su zaustavljačima zaštićene od nehote izvlačenja.

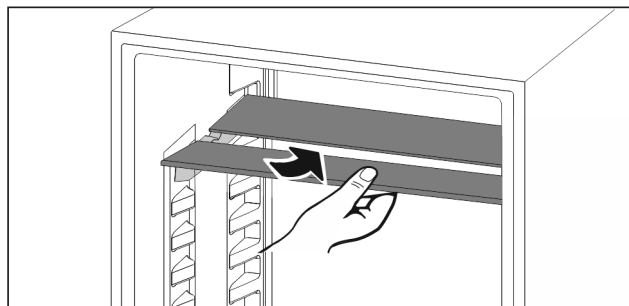


Fig. 19

- ▶ Gurnite ispod djeljive police kao što je prikazano na slici.

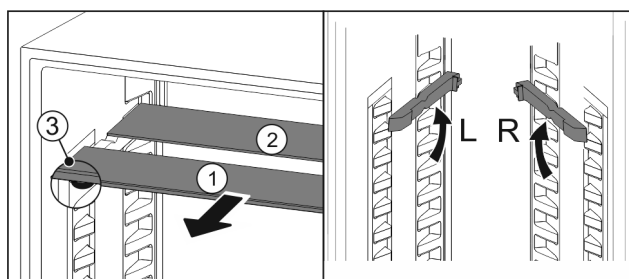


Fig. 20

### Namještanje po visini:

- ▶ Izvucite Fig. 20 (1) staklene ploče jednu po jednu prema naprijed.
- ▶ Izvucite dosjednu vodilicu iz zasuna i ugavite je na željenoj visini.
- ▶ Umetnite staklene ploče jednu za drugom.
- ▷ Plosnati zaustavljači sprijeda, neposredno iza dosjedne vodilice.
- ▷ Visoki zaustavljači straga.

### Upotrijebite obje police za odlaganje:

- ▶ Rukom primite donju staklenu ploču i izvucite je prema naprijed.
- ▷ Staklena ploča Fig. 20 (1) s ukrasnom letvicom nalazi se sprijeda.
- ▷ Zaustavljači Fig. 20 (3) su usmjereni prema dolje.

## 7.4 VarioSafe\*

VarioSafe pruža prostor za male namirnice, pakiranja, tube i čaše.

### 7.4.1 Upotreba ladice VarioSafe

Ladica se može izvaditi i umetnuti na dvije različite visine. Na taj se način u ladici mogu čuvati manji dijelovi veće visine.

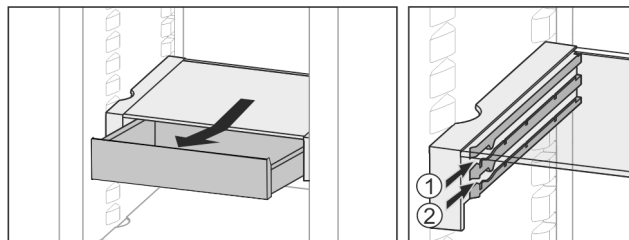


Fig. 21

- ▶ Izvadite ladicu.
- ▶ Umetnite je na željenu visinu Fig. 21 (1) ili Fig. 21 (2).

### 7.4.2 Premještanje ladice VarioSafe

VarioSafe se kao cjelina može namještanje po visini.

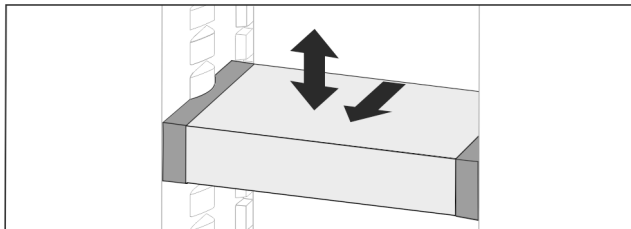


Fig. 22

- ▶ Povucite je prema naprijed.
- ▷ Stavite bočni otvor na poziciju držača.
- ▶ Podignite je ili spustite na željenu visinu.
- ▶ Pogurnite je prema natrag.

## 7.4.3 Kompletno skidanje ladice VarioSafe

VarioSafe se može skinuti kao cjelina.

- ▶ Povucite je prema naprijed.
- ▷ Stavite bočni otvor na poziciju držača.

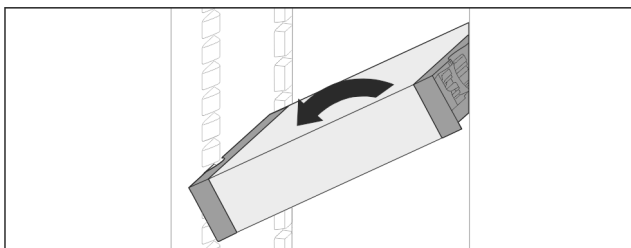


Fig. 23

- ▶ Postavite je ukoso i povucite prema naprijed.

## 7.4.4 Rastavljanje ladice VarioSafe

VarioSafe se za čišćenje može rastaviti.

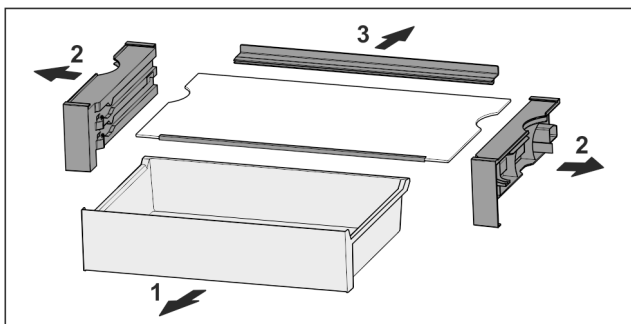


Fig. 24

- ▶ Rastavite VarioSafe.

## 7.5 Ladice

Ladice se radi čišćenja mogu rastaviti.

Ako su ladice izvađene, površine za odlaganje koje se nalaze ispod njih mogu se upotrebljavati kao mjesto za skladištenje.

Vađenje i umetanje ladica razlikuje se ovisno o sustavu za izvlačenje. Vaš uređaj može imati različite sustave za izvlačenje.

### Uputa

Kada ventilacija nije dovoljna, potrošnja energije se povećava, a rashladna snaga smanjuje.

- ▶ Ostavite najdonju ladicu u uređaju!
- ▶ Ventilacijska rešetka unutra na stražnjoj stijenci neka uvijek bude slobodna!

## 7.5.1 Vađenje ladice

Ladica na vodilicama

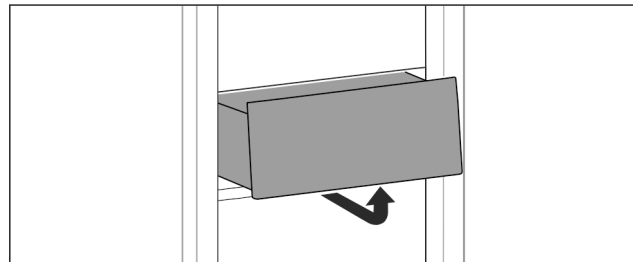


Fig. 25

- ▶ Izvadite ladicu kao što je prikazano na slici.

## 7.5.2 Umetanje ladice

Ladica na vodilicama

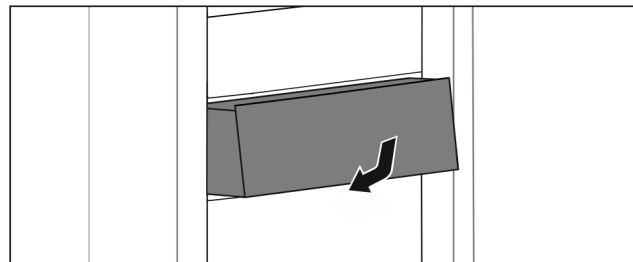


Fig. 26

- ▶ Umetnite ladicu kako je prikazano na slici.

## 7.6 Poklopac EasyFresh-Safe

Poklopac ladice može se skinuti i očistiti.

### 7.6.1 Vađenje poklopca ladice

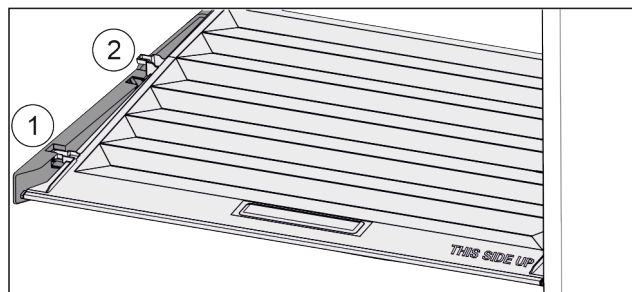


Fig. 27

Ako su ladice izvađene:

- ▶ Poklopac do otvora u pridržnim dijelovima povucite prema naprijed Fig. 27 (1).
- ▶ Podignite ga odozdo sa stražnje strane i izvadite prema gore Fig. 27 (2).

## 7.6.2 Umetanje poklopca ladice

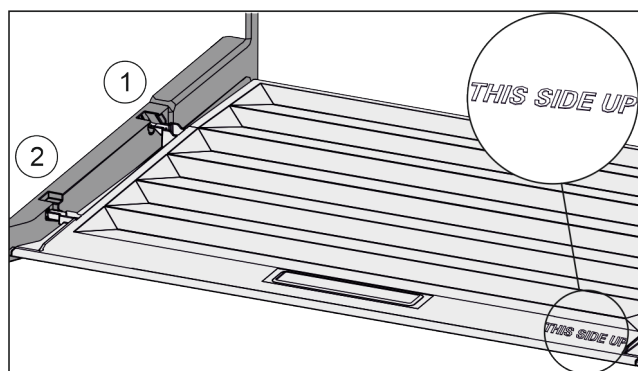


Fig. 28

Ako se natpis THIS SIDE UP nalazi gore:

- ▶ Prečke poklopca uvedite preko otvora stražnjeg držača Fig. 28 (1) i uglavite ih u držač Fig. 28 (2).
- ▶ Stavite poklopac u željeni položaj (pogledajte 7.7 Regulacija vlažnosti).

## 7.7 Regulacija vlažnosti

Vlažnost u ladici možete sami namjestiti premještanjem poklopca ladice.

Poklopac ladice nalazi se izravno na ladici i može biti prikriven površinama za odlaganje ili dodatnim ladicama.

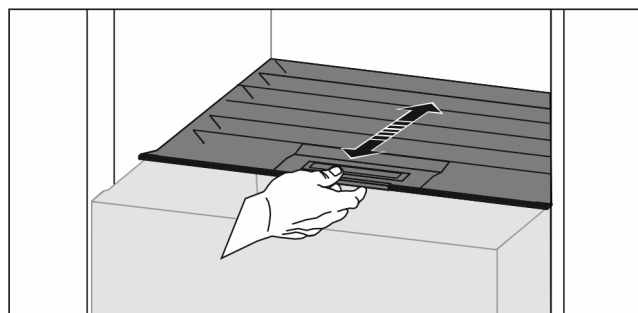


Fig. 29

### Mala vlažnost zraka

- ▶ Otvorite ladicu.
- ▶ Povucite poklopac ladice prema naprijed.
- ▷ Ako je ladica zatvorena: Prorez između poklopca i ladice.
- ▷ Vlažnost zraka u ladici se smanjuje.

### Velika vlažnost zraka

- ▶ Otvorite ladicu.
- ▶ Pogurnite poklopac ladice prema natrag.
- ▷ Ako je ladica zatvorena: Poklopac nepropusno zatvara ladicu.
- ▷ Vlažnost zraka u ladici se povećava.
- Ako u ladici ima previše vlage:
  - ▶ Odaberite postavku »mala vlažnost zraka«.
  - ili-
  - ▶ Krpom uklonite vlagu.

## 7.8 EasyTwist-Ice\*

EasyTwist-Ice pomoću umetnutog spremnika za vodu proizvodi kockice leda.

EasyTwist-Ice služi samo za pripremu kockica leda u količinama uobičajenim za kućanstvo.

### Uputa

Ne premještajte EasyTwist-Ice.

Osigurajte da su ispunjeni sljedeći uvjeti:

- EasyTwist-Ice je očišćen (pogledajte 8.3.5 Čišćenje EasyTwist-Ice-a\*)

- Spremnik za vodu je očišćen.
- Pretinac EasyTwist-Ice je u cijelosti umetnut.

## 7.8.1 Punjenje spremnika za vodu



### UPOZORENJE

Onečišćena voda!

Trovanja.

- ▶ Punite samo pitkom vodom.

### POZOR

Tekućine koje sadrže šećer!

Oštećenje IceMaker-a

- ▶ Punite samo hladnom pitkom vodom.

### Uputa

Upotrebom filtrirane, dekarbonizirane vode postiže se pitka voda najkvalitetnijeg okusa za ispravnu proizvodnju kockica leda.

Ta kvaliteta vode može se postići filtrom za pitku vodu koji se može nabaviti u specijaliziranim trgovinama.

- ▶ Spremnik vode punite samo filtriranom, dekarboniziranom pitkom vodom.

EasyTwist-Ice se opskrbljuje vodom preko spremnika za vodu.

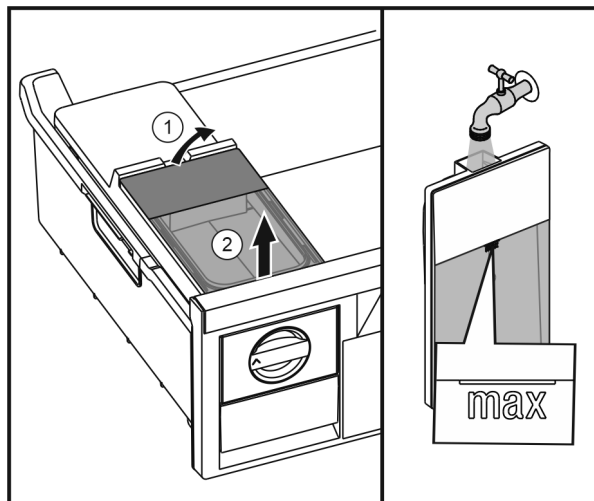


Fig. 30

- ▶ Podignite spremnik za vodu sa stražnje strane Fig. 30 (1) i izvadite ga prema gore Fig. 30 (2).
- ▶ Napunite spremnik pitkom vodom do oznake.
- ▶ Umetnite spremnik za vodu obrnutim redoslijedom.

## 7.8.2 Proizvodnja kockica leda

Kapacitet proizvodnje ovisi o temperaturi zamrzavanja. Što je temperatura niža, to se može pripremiti više kockica leda u određenom razdoblju.

Maksimalan kapacitet ladice za kockice leda – 40 komada (pripremite kockice leda 2 puta).

Potrebno vrijeme za pripremu kockica leda – najmanje 5 sati.

### Odvajanje kockica leda

- ▶ Pritisnite gumb nadesno do graničnika.
- ▶ Ponovite po potrebi više puta i još malo okrenite gumb.

## 7.9 VarioSpace

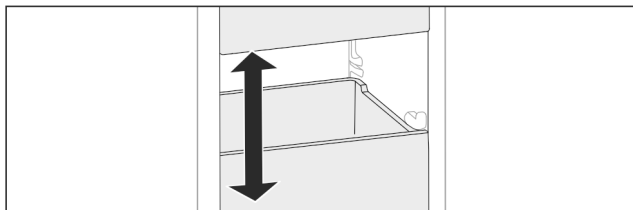


Fig. 31

Ladice i staklene ploče možete izvaditi iz uređaja. Na taj ćete način dobiti mjesta za velike namirnice kao što su perad, meso, veliki komadi divljači i visoki pekarski proizvodi. Mogu se zamrznuti kao cjelina i dalje pripremati.

► Obratite pozornost na granice nosivosti ladica i staklenih ploča (pogledajte 9.1 Tehnički podaci).

## 7.10 Dodatna oprema

### 7.10.1 Držač boca

Upotreba držača za bode

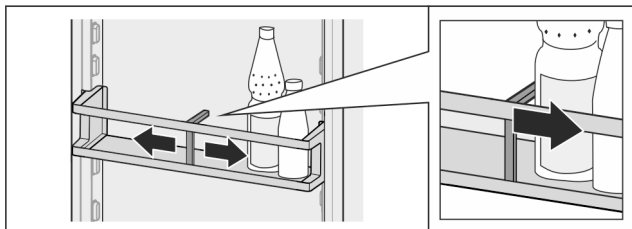


Fig. 32

- Držač za boce povucite uz boce.
- ▷ Boce se neće prevrtati.

Vađenje držača za boce

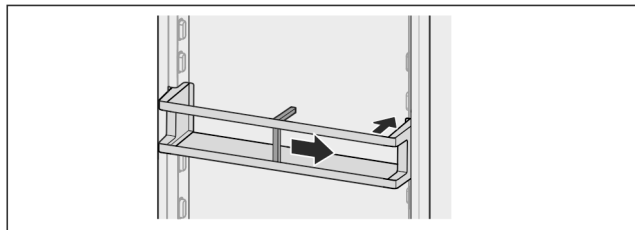


Fig. 33

- Držač za bode pogurnite desno do ruba.
- Izvadite ga prema otraga.

## 8 Održavanje

### 8.1 Filtar s aktivnim ugljenom FreshAir

Filtar s aktivnim ugljenom FreshAir nalazi se u pretincu iznad ventilatora.

Jamči optimalnu kvalitetu zraka.

- Mijenjajte filtar s aktivnim ugljenom svakih 6 mjeseci. U slučaju aktiviranog *podsjetnika* poruka u prikazu zahtijeva zamjenu.
- Filtar s aktivnim ugljenom može se zbrinjavati preko uobičajenog kućnog otpada.

#### Uputa

Filtar s aktivnim ugljenom FreshAir može se kupiti u [trgovini kućanskih aparata Liebherr](http://trgovini.kućanskih.aparata.liebherr.com) ([home.liebherr.com](http://home.liebherr.com)).

### 8.1.1 Vađenje filtra s aktivnim ugljenom FreshAir

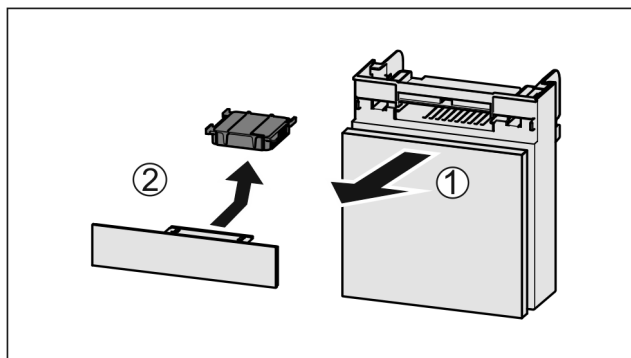


Fig. 34

- Pretinac izvucite Fig. 34 (1) prema naprijed.
- Izvadite filtar s aktivnim ugljenom Fig. 34 (2).

### 8.1.2 Umetanje filtra s aktivnim ugljenom FreshAir

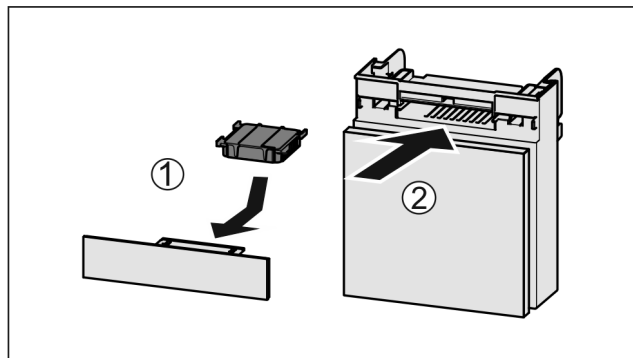


Fig. 35

- Umetnite filtar s aktivnim ugljenom kao što je prikazano na slici Fig. 35 (1).
- ▷ Filtar s aktivnim ugljenom će se uglaviti. Kada je filtar s aktivnim ugljenom usmjeren prema dolje:
  - Umetnite pretinac Fig. 35 (2).
  - ▷ Filtar s aktivnim ugljenom sada je spreman za rad.

## 8.2 Odleđivanje uređaja

### 8.2.1 Odleđivanje hladnjaka

Odleđivanje je automatski. Voda od odleđivanja otječe kroz ispusni otvor i isparava.

Kapljice vode ili tanak sloj mraza ili leda na stražnjoj stijenci funkcijski su uvjetovani i potpuno normalni. Ne treba ih uklanjati.

Zbog energetske optimizirane regulacije uređaja, u međuvremenu se također može stvoriti sloj inja ili leda.

► Redovito čistite ispusni otvor (pogledajte 8.3 Čišćenje uređaja).

### 8.2.2 Odleđivanje zamrzivača s NoFrost

Odleđivanje je automatski zahvaljujući sustavu NoFrost. Vлага sjeda na isparivač i periodički se otapa i isparava.

Uređaj ne treba otapati.



## 8.3 Čišćenje uređaja

### 8.3.1 Priprema



#### UPOZORENJE

Opasnost električnog udara!

- ▶ Izvucite utikač hladnjaka ili prekinite dovod električne energije.



#### UPOZORENJE

Opasnost od požara

- ▶ Nemojte oštetiti rashladni cirkulacijski krug.

- ▶ Ispraznite uređaj.
- ▶ Izvucite mrežni utikač.

### 8.3.2 Čišćenje kućišta

#### POZOR

Nestručno čišćenje!

Oštećenja uređaja.

- ▶ Upotrebjavajte isključivo mekane krpe za čišćenje i univerzalna sredstva za čišćenje.



#### UPOZORENJE

Opasnost od ozljeda i oštećenja zbog vruće pare!

Vruća para može uzrokovati opekline i oštetiti površine.

- ▶ Nemojte koristiti uređaje za čišćenje na paru!

- ▶ Kućište brišite mekom, čistom krpom. Pri jakoj prljavštini upotrijebite mlačnu vodu i neutralno sredstvo za čišćenje. Staklene površine mogu se dodatno očistiti sredstvom za čišćenje stakla.

### 8.3.3 Čišćenje unutrašnjosti

#### POZOR

Nestručno čišćenje!

Oštećenja uređaja.

- ▶ Upotrebjavajte isključivo mekane krpe za čišćenje i univerzalna sredstva za čišćenje.

- ▶ Plastične površine: ručno očistite mekom, čistom krpom i mlakom vodom s malo deterdženta.
- ▶ Metalne površine: ručno očistite mekom, čistom krpom i mlakom vodom s malo deterdženta.
- ▶ Ispusni otvor *Fig. 1 (8)*: naslage uklonite tankim pomagalom, npr. štapićima za uho.

### 8.3.4 Čišćenje opreme

#### POZOR

Nestručno čišćenje!

Oštećenja uređaja.

- ▶ Upotrebjavajte isključivo mekane krpe za čišćenje i univerzalna sredstva za čišćenje.

**Čišćenje mekanom, čistom krpom i mlakom vodom s malo deterdženta:**

- Police u vratima
- Polica
- Djeljiva polica\*
- VarioSafe\*
- Poklopac EasyFresh-Safe
- Ladica

**Pranje u perilici do 60 °C:**

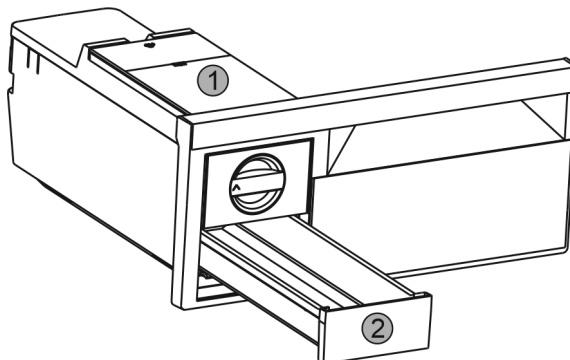
- Držać boca
- Pridržni dio djeljiva polica za odlaganje\*
- ▶ Rastavite opremu: vidi pojedina poglavlja.
- ▶ Očistite opremu.

### 8.3.5 Čišćenje EasyTwist-Ice-a\*

Čišćenje se provodi u sljedećim situacijama:

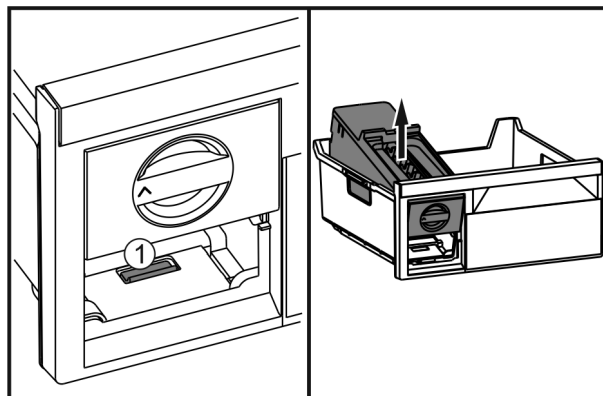
- Prvo puštanje u rad
- Nekorištenje dulje od 48 sati
- Potrebno čišćenje.

**Kod prvog stavljanja u pogon, dužeg nekorištenja ili ako je potrebno čišćenje**



*Fig. 36*

- ▶ Izvadite spremnik za vodu *Fig. 36 (1)* i ladicu za kockice leda *Fig. 36 (2)*.
- ▶ Izvadite ladicu za zamrzavanje s EasyTwist-Ice-om.



*Fig. 37*

- ▶ Pritisnite spojnicu *Fig. 37 (1)*, podignite EasyTwist-Ice otraga i izvadite iz ladice za zamrzavanje.

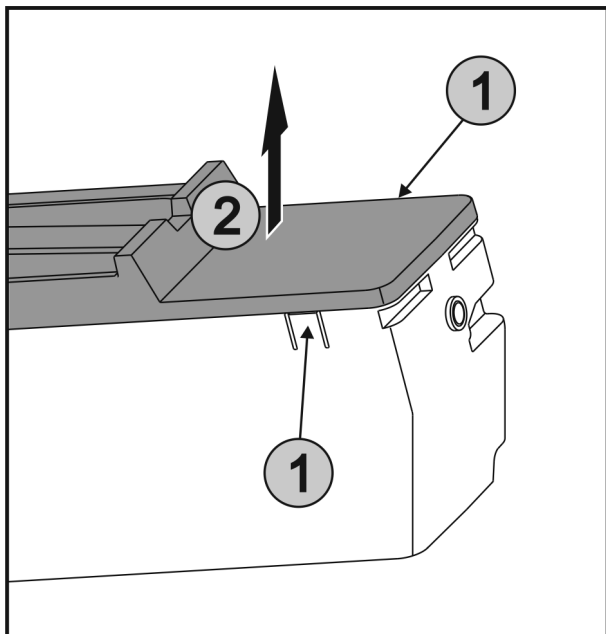


Fig. 38

- ▶ Pritisnite istodobno spojnice Fig. 38 (1) na obje strane EasyTwist-Ice-a i skinite poklopac Fig. 38 (2) prema gore.

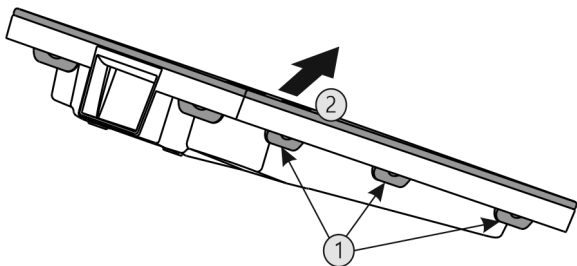


Fig. 39

- ▶ Pritisnite sve spojnice Fig. 39 (1) redom i skinite poklopac Fig. 39 (2).
- ▶ Očistite ladicu za kockice leda, spremnik za vodu EasyTwist-Ice toplom vodom i s malo sredstva za čišćenje.
- ▶ Demontirajte EasyTwist-Ice.

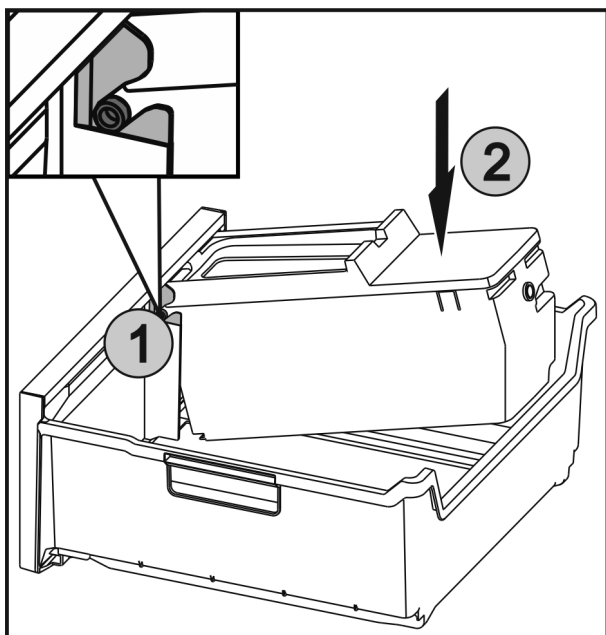


Fig. 40

- ▶ Umetnite osovine Fig. 40 (1) na EasyTwist-Ice-u u vodilice i prisnite stražnju stranu Fig. 40 (2) dok se spojnice ne uglavi.
- ▶ Gurnite ladicu EasyTwist-Ice.

- ▶ Napunite spremnik za vodu vodom i umetnite ga. S nefiltriranom vodom:
- ▶ Bacite kockice leda koje se proizvedu u prvih 24 sata.
- S filtriranom vodom:
- ▶ Bacite kockice leda koje se proizvedu u prvih 48 sata.

## 8.3.6 Nakon čišćenja

- ▶ Krpom suho obrišite uređaj i dijelove opreme.
- ▶ Priključite i uključite uređaj.
- ▶ Aktivirajte SuperFrost (pogledajte 6.3 Funkcije). Kada je temperatura dovoljno niska:
- ▶ Spremite namirnice.
- ▶ Redovito ponavljajte čišćenje.

## 9 Korisnička podrška

### 9.1 Tehnički podaci

Temperaturno područje	
Hlađenje	2 °C do 9 °C
Zamrzavanje	-26 °C do -15 °C

Maksimalna količina za zamrzavanje / 24 h	
Zamrzivač	vidi označnu pločicu pod »Kapacitet zamrzavanja ... / 24 h«

Maksimalna težina punjenja opreme			
Oprema	Širina uređaja 55 cm (vidi Upute za montažu, dimenzije uređaja)	Širina uređaja 60 cm (vidi Upute za montažu, dimenzije uređaja)	Širina uređaja 70 cm (vidi Upute za montažu, dimenzije uređaja)
Ladica Zamrzivač	12 kg	12 kg	
Staklena ploča zamrzivača	35 kg	35 kg	55 kg

Rasvjeta	
Razred energetske učinkovitosti <sup>1</sup>	Izvor svjetlosti
Ovaj proizvod sadržava izvor svjetlosti razreda energetske učinkovitosti G	LED

<sup>1</sup> Uređaj može imati izvor svjetlosti različitih razreda energetske učinkovitosti. Naveden je najmanji.

### 9.2 Zvukovi tijekom rada uređaja

Uređaj tijekom rada stvara različite zvukove.

- Ako je **učinak hlađenja** niži, uređaj šteti energiju, ali radi dulje. Glasnoća je **niža**.
- Ako je **učinak hlađenja** veći, namirnice se brže rashlađuju. Glasnoća je **viša**.

Primjeri:

- aktivirane funkcije (pogledajte 6.3 Funkcije)
- ventilator radi
- svježe umetnute namirnice
- visoka temperatura okoline
- dugo otvorena vrata

Zvuk	Moguć uzrok	Vrsta zvuka
Grgotanje i žuborenje	Rashladno sredstvo teče kružnim tokom hlađenja.	normalan zvuk tijekom rada
Hućanje i šištanje	Rashladno sredstvo uštrcava se u kružni tok hlađenja.	normalan zvuk tijekom rada
Brujanje	Uređaj hladi namirnice. Glasnoća ovisi o učinku hlađenja.	normalan zvuk tijekom rada
Zujanje i šuškanje	Ventilator radi.	normalan zvuk tijekom rada
Klikanje	Komponente se uključuju i isključuju	normalan zvuk uklapanja
Zujanje ili brujanje	Ventili ili zaklopke su aktivni.	normalan zvuk uklapanja

Zvuk	Moguć uzrok	Vrsta zvuka	Uklanjanje
Vibracije	neprikladna montaža.	Zvuk greške	Uređaj pomoću prilagodljivih nogu vodoravno poravnajte.

Zvuk	Moguć uzrok	Vrsta zvuka	Uklanjanje
Zveckanje	Oprema, predmeti u unutrašnjosti uređaja	Zvuk greške	Pričvrstite dijelove opreme. Ostavite razmak između dijelova.

## 9.3 Tehničke smetnje

Vaš uređaj je konstruiran i proizveden tako da su osigurani funkcijska sigurnost i dug vijek trajanja. Ako pri korištenju dođe do smetnji, provjerite radi li se o smetnji zbog greške korisnika. U tom slučaju moramo vam i tijekom jamstvenog razdoblja zaračunati troškove popravka.

Sljedeće smetnje možete sami ukloniti.


### 9.3.1 Funkcija uređaja

Kvar	Uzrok	Uklanjanje
<b>Uređaj ne radi.</b>	→ Uređaj nije uključen.	▶ Uključite uređaj.
	→ Mrežni utikač ne ispravno utaknut u utičnicu.	▶ Provjerite mrežni utikač.
	→ Osigurač utičnice nije ispravan.	▶ Provjerite osigurač.
	→ Ispad struje	▶ Držite uređaj zatvorenim. ▶ Zaštitite namirnice: Odozgo na živežne namirnice stavite rashladne uloške ili upotrijebite drugi hladnjak ako struje nema duže vrijeme. ▶ Odmrznute živežne namirnice nemojte ponovo zamrzavati.
	→ Električni utikač nije ispravno utaknut u utičnicu.	▶ Provjerite električni utikač.
<b>Temperatura nije dovoljno niska.</b>	→ Vrata uređaja nisu dobro zatvorena.	▶ Zatvorite vrata uređaja.
	→ Prozračivanje i odzračivanje nije dovoljno.	▶ Oslobodite i očistite ventilacijske rešetke.
	→ Temperatura okoline je previsoka.	▶ Rješenje problema: (pogledajte 1.3 Područje upotrebe uređaja).
	→ Uređaj je otvaran prečesto ili predugo.	▶ Pričekajte hoće li se potrebna temperatura ponovno sama namjestiti. Ako ne, obratite se servisnoj službi (pogledajte 9.4 Servisna služba).
	→ Napunjena je prevelika količina svježih živežnih namirnica bez SuperFrost.	▶ Rješenje problema: (pogledajte SuperFrost)
	→ Temperature je pogrešno namještena.	▶ Namjestite temperaturu na nižu i provjerite nakon 24 sata.
	→ Uređaj je preblizu izvoru topline (štednjak, grijanje itd.).	▶ Promijenite lokaciju uređaja ili izvora topline.
<b>Brтва vrata je neispravna ili je treba zamijeniti iz drugih razloga.</b>	→ Brtva vrata može se zamijeniti. Možete je zamijeniti bez dodatnog pomoćnog alata.	▶ Obratite se servisnoj službi (pogledajte 9.4 Servisna služba).

# Isključivanje uređaja

Kvar	Uzrok	Uklanjanje
Uređaj je zaleđen ili se stvara kondenzacija.	→ Brtva vrata može skliznuti iz utora.	▶ Provjerite ispravnu učvršćenost brtve vrata u utoru.
Vanjske površine uređaja su tople*.	→ Toplina kruga rashladnog sredstva upotrijebit će se za izbjegavanje stvaranja kondenzata.	▶ To je normalno.

## 9.3.2 Oprema

Kvar	Uzrok	Uklanjanje
Unutarnja rasvjeta ne svijetli.	→ Uređaj nije uključen.	▶ Uključite uređaj.
	→ Vrata su bila otvorena dulje od 15 minuta.	▶ Unutarnja rasvjeta automatski će se isključiti nakon oko 15 minuta kad su vrata otvorena.
	→ LED rasvjeta je neispravna ili je poklopac oštećen:	 <b>UPOZORENJE</b> Opasnost od ozljeđivanja zbog električnog udara! Ispod poklopca se nalaze dijelovi koji vode struju. ▶ Unutarnje osvijetljenje LED kontrolnih lampica smije promijeniti ili popraviti samo služba za kupce ili stručno osoblje koje je obučeno za to.

## 9.4 Servisna služba

Najprije provjerite možete li sami ukloniti kvar (pogledajte 9 Korisnička podrška) . Ako ne možete, obratite se servisnoj službi.

Adresu ćete pronaći u priloženoj brošuri »Servis tvrtke Liebherr«.



### UPOZORENJE

Nestručan popravak!

Ozljede.

- ▶ Popravke i zahvate na uređaju i priključnom mrežnom vodu, koji nisu izričito navedeni u (pogledajte 8 Održavanje) , smije vršiti samo servisna služba.
- ▶ Oštećene kabele za mrežni priključak smiju mijenjati samo proizvođač ili njegov servisna službe odnosno slično kvalificirana osoba.
- ▶ Kod uređaja s IEC utikačem zamjenu smije izvršiti kupac.

### 9.4.1 Kontaktiranje sa servisnom službom

Osigurajte da raspolazete sljedećim informacijama o uređaju:

- Naziv uređaja (model i indeks)
- Servisni br. (servis)
- Serijski broj (S br.)

▶ Pozovite informacije preko zaslona (pogledajte Informacije) .

-iii-

▶ Pronađite informacije o uređaju na označnoj pločici (pogledajte 9.5 Označna pločica) .

- ▶ Zabilježite informacije o uređaju.
- ▶ Obavijestite servisnu službu: prijavite greške i dajte informacije o uređaju.
- ▷ Time ćete omogućiti brz i točan servis.
- ▶ Slijedite daljnje upute servisne službe.

## 9.5 Označna pločica

Označna pločica se nalazi iza ladića s unutarnje strane uređaja.

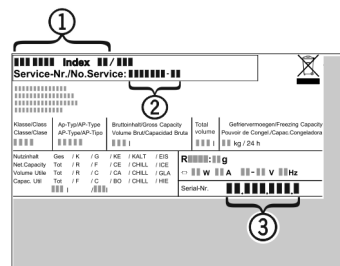


Fig. 41

- (1) Naziv uređaja
- (2) Servisni br.
- (3) Serijski br.

▶ Očitajte informacije s označne pločice.

## 10 Isključivanje uređaja

- ▶ Ispraznite uređaj.
- ▶ Isključite uređaj (pogledajte 6.4 Namještanje) .
- ▶ Izvucite mrežni utikač.
- ▶ Po potrebi uklonite utikač na uređaju: izvucite ga i istovremeno ga pomaknite slijeva udesno.
- ▶ Očistite uređaj (pogledajte 8.3 Čišćenje uređaja) .
- ▶ Ostavite vrata otvorena, kako ne bi nastao smrad.

## 11 Zbrinjavanje uređaja



### UPOZORENJE

Opasnost od ukleštenja za djecu!

Prije nego zbrinete svoj stari hladnjak ili zamrzivač:

- ▶ Demontirajte vrata.
- ▶ Police ostavite u uređaju tako da se djeca ne mogu lako popeti u uređaj.

Uređaj još sadrži vrijedne materijale i treba ga zbrinuti odvojeno od ostalog otpada u naselju. Zbrinjavanje rashodovanih uređaja mora se izvršiti stručno i propisno u skladu s važećim lokalnim odredbama i propisima.



## UPOZORENJE

Curenje rashladnog sredstva i ulja!

Požar. Postojeće rashladno sredstvo ekološki je prihvatljivo, ali i zapaljivo. Postojeće ulje također je zapaljivo. Rashladno sredstvo i ulje koji cure mogu se zapaliti ako dosegnu odgovarajuće visoku koncentraciju i dođu u dodir s vanjskim izvorom topline.

- ▶ Nemojte oštetiti cijevne vodove kružnog toka rashladnog sredstva i kompresora.

Nemojte oštetiti rashodovani uređaj pri transportu na rashladnom krugu, kako rashladno sredstvo koje se nalazi u njemu (podaci se nalaze na označnoj pločici (pogledajte 9.5 Označna pločica) ) i ulje nekontrolirano ne bi istekli.

### Za Njemačku:

Uređaj se može besplatno baciti u spremnike za prikupljanje klase 1 u lokalnim reciklažnim dvorištima. Pri kupnji novog hladnjaka/zamrzivača i prodajne površine > 400 m<sup>2</sup> trgovina će besplatno preuzeti vaš stari uređaj.

### Učinite uređaj neupotrebljivim:

- ▶ Izvucite mrežni utikač.
- ▶ Uklonite priključni kabel na uređaju.







[home.liebherr.com/fridge-manuals](http://home.liebherr.com/fridge-manuals)

**HR** kombinirani hladnjak sa zamrzivačem

**Gemma B&D d.o.o.**

Uvoznik i distributer za RH 10000 Zagreb,  
Prisavlje 2 **Veleprodaja:**  
tel.: 00385 1 6196 446, 6195 604 fax: 00385 1  
6195 581  
e-mail: [veleprodaja@gemma.hr](mailto:veleprodaja@gemma.hr) **Centralni  
servis:**  
tel/fax: 00385 1 6195 582  
e-mail: [servis@gemma.hr](mailto:servis@gemma.hr) [www.gemma.hr](http://www.gemma.hr)

**Gemma BH d.o.o.**

Uvoznik i distributer za BiH 71000  
Sarajevo, Džemala Bijedića 25c,  
**Veleprodaja:**  
tel./fax: 00387 33 407 935,  
00387 33 407 936 e-mail:  
[info@gemma.ba](mailto:info@gemma.ba) [www.gemma.ba](http://www.gemma.ba)

**Gemma B&D d.s.d.  
Podgorica**

Uvoznik i distributer za CG 81000 Podgorica,  
Serdara Jola Piletića bb (PC Palada) **Veleprodaja:**  
tel.: 00382 20 672 961  
e-mail: [veleprodaja@gemmabd.me](mailto:veleprodaja@gemmabd.me)  
[www.gemmabd.me](http://www.gemmabd.me)

Radi stalnog poboljšavanja proizvoda može doći do promjene tehničkih podataka bez prethodne obavijesti.  
Ove upute napravljene su s mnogo truda i s najvećom pažnjom, no pogreške u procesu izrade i/ili prijevoda uputa uvijek su moguće. Stoga proizvođač i prodavatelj ne preuzimaju odgovornost za eventualne netočne navode, pogreške u prijevodu ili tiskarske pogreške u ovim uputama.