

HR

gorenje

**DETALJNE UPUTE ZA
UPORABU** USPRAVNOG
KOMBINIRANOG
HLADNJAKA -
ZAMRZIVAČA



Zahvaljujemo Vam na povjerenju, kojeg ste nam iskazali kupnjom našeg uređaja, koji je zasnovan da vam pojednostavi život. Za lakšu uporabu, k proizvodu smo priložili i detaljne upute za uporabu i upute za ugradnju koje su priložene na posebnom listu. Nadamo se da će vam upute pomoći u što bržem upoznavanju sa značajkama vašeg novog uređaja. Želimo vam obilje užitaka i zadovoljstva prilikom njegove uporabe.

Uređaj je namijenjen samo za uporabu u kućanstvu.

Hladnjak je namijenjen čuvanju svježih namirnica na temperaturama iznad 0°C.

Zamrzivač je namijenjen za zamrzavanje svježih, i dugoročno čuvanje zamrznutih namirnica (do godine dana, ovisno o vrsti namirnica).

Posjetite i našu web stranicu na kojoj unosom oznake modela vašeg uređaja koja je navedena na tipskoj pločici ili na garancijskom listu možete naći detaljan opis svog uređaja, kao i savjete u vezi uporabe, otklanjanja smetnji u radu, servisne informacije, upute za uporabu ...



<http://www.gorenje.com>



Važna sigurnosna predostrožnost

SADRŽAJ

4 VAŽNA UPOZORENJA 4 Sigurnost i predostrožnosti	UVOD
12 POSTAVLJANJE VAŠEG NOVOG UREĐAJA 15 OPIS UREĐAJA 16 NADZORNA PLOČA I RUKOVANJE UREĐAJEM 21 UPORABA VAŠEGA UREĐAJA	OPIS UREĐAJA
30 KORISNI SAVJETI 32 ČIŠĆENJE I NJEGA UREĐAJA	ODLEĐIVANJE I ČIŠĆENJE UREĐAJA
34 OTKLANJANJE PROBLEMA U RADU 37 ZBRINJAVANJE ODSLUŽENOG UREĐAJA	OSTALO

VAŽNA UPOZORENJA



SIGURNOST I PREDOSTROŽNOSTI

Za vašu sigurnost i za ispravnu uporabu, prije namještanja i prve uporabe ovog uređaja pažljivo pročitajte ovaj priručnik, zajedno sa svim savjetima i upozorenjima. Da bi izbjegli nepotrebne greške i nesreće prilikom rukovanja, važno je pobrinuti se da sve osobe koje koriste uređaj budu temeljito upoznate o njegovom djelovanju i o svim sigurnosnim predostrožnostima. Spremite ove upute, i uvjerite se da su priložena k uređaju ako ga premještate ili prodajete, tako da su sve osobe koje ga budu koristile u razdoblju njegova životnog vijeka pravilno upoznate u svezi s rukovanjem i potrebnim sigurnosnim predostrožnostima.

Zbog sigurnosti osoba i imovine uvažavajte upozorenja navedena u ovim uputama za uporabu, budući da proizvođač ne može odgovarati za štetu koja bi nastala zbog neuvažavanja uputa.

Sigurnost djece i drugih ranjivih osoba

U skladu sa standardom EN

Djeca starija od osam godina, kao i osobe smanjenih fizičkih, osjetilnih ili umnih sposobnosti, ili osobe s nedostatkom znanja i iskustava, smiju koristiti uređaj isključivo pod odgovarajućim nadzorom, odnosno ako su upoznate sa sigurnom uporabom uređaja, i ako jasno razumiju opasnosti koje su povezane s uporabom uređaja. Djeci nemojte dozvoliti da se igraju uređajem. Također nemojte dozvoliti djeci da sudjeluju u čišćenju uređaja ili obavljanju radova na održavanju uređaja bez odgovarajućeg nadzora odraslih.

U skladu sa standardom IEC

Uređaj neka ne koriste osobe (uključivši i djecu) smanjenih fizičkih, pokretnih ili umnih sposobnosti, odnosno osobe s nedostatkom potrebnih iskustava ili znanja, osim ako uređaj koriste pod odgovarajućim nadzorom ili prema uputama osoba zaduženih za njihovu sigurnost.

- Svu ambalažu držite izvan domašaja djece, jer postoji opasnost od ugušenja.
- Kada odlučite da vam uređaj više nije potreban, izvucite utikač iz utičnice, prerežite priključni kabel (to učinite što bliže uređaju), te skinite vrata, jer ćete time spriječiti mogućnost električnog udara, kao i mogućnost da bi se djeca tijekom igre nehotice zatvorili u uređaj.
- Ako ovim uređajem koji je opremljen magnetskim brtvama na vratima zamjenjujete stariji uređaj sa zaključavanjem na oprugu (bravom) na vratima ili na poklopcu, prije nego što odbacite stari uređaj, uništite takvu bravu na oprugu. Time ćete spriječiti da uređaj postane moguća smrtna zamka za djecu.



Opća sigurnost

- **UPOZORENJE** – Uređaj je namijenjen za uporabu u kućanstvu, i u sličnim okruženjima kao što su primjerice:
 - priručne, odnosno čajne kuhinje za osoblje u trgovačkim lokalima, i u drugim radnim okruženjima;
 - obiteljska poljoprivredna gospodarstva i boravišne jedinice za goste u hotelima, motelima, i drugim ugostiteljskim boravišnim objektima,
 - u ugostiteljskim objektima koji nude usluge prenoćišta s doručkom,
 - dostava hrane (catering) i slična okruženja koja nisu maloprodajne jedinice.

- UPOZORENJE - U ovom uređaju ne smijete držati eksplozivne tvari, kao što su primjerice limenke raspršivača sa zapaljivim potisnim plinom.
- UPOZORENJE - Ako je priključni kabel oštećen, smije ga zamijeniti samo proizvođač ili njegov ovlaštenu servisera, odnosno neka druga stručno osposobljena osoba, da bi izbjegli moguće rizike od ozljeda.
- UPOZORENJE - Provjerite jesu li otvori za prozračivanje na kućištu uređaja ili na elementu u kojega je uređaj ugrađen, uvijek slobodni.
- UPOZORENJE - Za ubrzavanje postupka odleđivanja uređaja nemojte koristiti mehaničke naprave niti bilo kakva druga sredstva, osim onih koje preporučuje proizvođač.
- UPOZORENJE - Pazite da ne oštetite cjevovod rashladnog sredstva.
- UPOZORENJE - U unutrašnjosti dijelova hladnjaka odnosno zamrzivača koji su namijenjeni držanju hrane, nemojte koristiti električne uređaje, osim ako se radi o uređajima koje preporučuje proizvođač.
- UPOZORENJE - Rashladno sredstvo i plin za izolaciju su zapaljivi. Prilikom zbrinjavanja odsluženog uređaja, dostavite ga ovlaštenom centru za odlaganje otpada. Uređaj nemojte ispostavljati vatri.
- UPOZORENJE - Kod postavljanja uređaja provjerite da priključni kabel nije stisnut, prignječen, ili oštećen.
- UPOZORENJE - Iza uređaja neka ne bude više prijenosnih utičnica (razdjeljivača) niti prijenosnih naprava za napajanje (akumulatora ili generatora).

Zamjena LED žarulje

- UPOZORENJE - LED žarulju ne smije mijenjati korisnik! Ako je LED žarulja oštećena, pozovite službu za pomoć korisnicima.

Rashladno sredstvo

Rashladni cjevovod uređaja napunjen je rashladnim sredstvom izobutan (R600a). To je prirodni zemni plin koji u većoj mjeri nije štetan za okolinu, ali je vrlo zapaljiv. Stoga morate kod postavljanja i transporta uređaja biti izrazito pažljivi da ne oštetite ni jedan dio cijevne rashladne instalacije. Rashladno sredstvo (R600a) je zapaljivo.

- UPOZORENJE – Hladnjaci sadrže rashladno sredstvo i plinove u izolaciji. Zbrinjavanje rashladnog sredstva i plinova kada je uređaj odslužio svoj životni vijek mora biti napravljeno profesionalno, inače bi moglo doći do ozljeda očiju ili do zapaljenja. Prije nego što uređaj zbrinete na propisani način, uvjerite se da cijevi instalacije rashladnog sredstva nisu oštećene.



Pažnja: opasnost od požara

Ako je cijevna instalacija rashladnog sredstva oštećena:

- Izbjegavajte otvorenu vatru i druge izvore zapaljenja.
- Temeljito provjetrite prostoriju u kojoj se uređaj nalazi.

Mijenjanje specifikacija, ili bilo kakvi drugi zahvati na uređaju su opasni.

Bilo kakvo oštećenje priključnog kabela može prouzročiti kratki spoj i/ili električni udar.



Električna sigurnost

- Priključni kabel nije dozvoljeno produžavati.
- Provjerite je li utikač možda zdrobljen ili oštećen na neki drugi način. Zdrobljen ili oštećen utikač može se pregrijati i prouzročiti požar.
- Pobrinite se da glavni utikač uređaja uvijek bude lako dostupan.

- Nemojte potezati priključni kabel.
- Ako je spoj između utikača i utičnice olabavljen, nemojte gurati utikač u takvu utičnicu. Postoji opasnost električnog udara ili požara.
- Uređaj nemojte koristiti kada pokrov unutarnjeg osvijetljenja (žarulje) nije namješten.
- Hladnjak je namijenjen isključivo za priključenje na električnu instalaciju s jednofaznom izmjeničnom strujom 220~240 V/50 Hz. Ako je njihanje napona u korisnikovoj instalaciji tako veliko da napon premašuje gore navedene vrijednosti, preporučujemo da zbog sigurnosnih razloga instalirate automatski regulator izmjeničnog napona snage veće od 350 W. Hladnjak mora biti priključen na svoju, odvojenu utičnicu, i ne na utičnicu koju dijeli s nekim drugim električnim uređajima. Utikač mora odgovarati utičnici; i utikač i utičnica moraju biti opremljeni vodičem za uzemljenje.

Svakodnevna uporaba

- U uređaju nemojte držati zapaljive plinove ili tekućine, jer postoji opasnost eksplozije.
- U unutrašnjosti ovog uređaja (hladnjaka) nemojte koristiti druge električne uređaje, primjerice uređaje za izradu sladoleda, miksera, i sl.
- Kod iskopčavanja uređaja uvijek uhvatite za utikač, a nikad za priključni kabel.
- U blizinu plastičnih sastavnih dijelova ovog uređaja nemojte stavljati vruće predmete.
- Hranu ili druge artikle koje držite u hladnjaku nemojte naslanjati na otvore za prozračivanje na stražnjoj strani uređaja.
- Prethodno pakiranu zamrznutu hranu čuvajte u skladu s uputama njenog proizvođača.
- Dosljedno se pridržavajte preporuka za čuvanje hrane koju propisuje proizvođač uređaja. Pridržavajte se

također odgovarajućih uputa za držanje i čuvanje hrane.

- Pića koja sadrže ugljični dioksid odnosno mjehuriće nemojte stavljati u zamrzivač, jer se pritisak u boci može povećati i takva boca može eksplodirati i oštetiti uređaj.
- Ako konzumirate zamrznutu hranu odmah nakon što ste ju izvadili iz zamrzivača, možete dobiti ozeblina.
- Uređaj nemojte izpostavljati neposrednim sunčevim zrakama.
- Pazite da u blizini uređaja ne bude gorećih svijeća, svjetiljki, ili nekih drugih predmeta s otvorenim plamenom, da se uređaj ne bi zapalio.
- Uređaj je namijenjen držanju hrane i/ili pića u uobičajenim kućanstvima, u skladu s objašnjenjima navedenim u ovom priručniku.
- Uređaj je težak. Kod pomicanja ili premještanja budite vrlo oprezni.
- Ako imate vlažne ili mokre ruke nemojte vaditi ili dodirivati predmete iz zamrzivača, jer to može prouzročiti ogrebotine ili ozeblina.
- Nemojte nikad nogom stajati na dno, na pretince, vrata, i druge dijelove hladnjaka, niti ih koristiti kao oslonac.
- Kada se zamrznuta hrana odledi, nemojte je nikad ponovno zamrzavati.
- Ledene sladoledne štapiće ili ledene kocke nemojte nikada konzumirati izravno iz zamrzivača, jer to može prouzročiti ozeblina na ustima i usnicama.
- Police u vratima hladnjaka ne smijete previše napuniti odnosno preopteretiti; također nemojte preopterećivati ili previše napuniti pretince za povrće, da predmeti ne bi iz njih padali, te vas tako ozlijedili ili oštetili uređaj.

Pažnja!

Njega i čišćenje

- Prije nego što započnete radove na održavanju, isključite uređaj i izvucite utikač iz utičnice.
- Uređaj nemojte čistiti metalnim predmetima, parnim čistačima, eteričnim uljima, organskim otopinama ili grubim sredstvima za čišćenje.
- Za čišćenje kamenca iz uređaja nemojte koristiti oštre predmete. Koristite plastičnu strugalicu.

Postavljanje uređaja

Važno!

- Prilikom priključenja uređaja na električnu instalaciju budite oprezni i pridržavajte se uputa iz ovog priručnika.
- Odstranite ambalažu sa uređaja i provjerite da li je možda oštećen. Ako utvrdite da je uređaj oštećen, nemojte ga priključiti na električnu instalaciju. Eventualna oštećenja smjesta priopćite trgovcu kod kojeg ste kupili uređaj. U tom slučaju sačuvajte i ambalažu uređaja.
- Preporučujemo da prije priključenja na električnu mrežu uređaj miruje najmanje četiri sata, da se ulje izlije natrag u kompresor.
- Oko uređaja potrebno je osigurati obilno strujanje zraka, inače bi se uređaj mogao pregrijati. Uvijek se pridržavajte uputa u vezi s postavljanjem uređaja, da bi osigurali izdašno prozračivanje odnosno strujanje zraka oko njega.
- Ako je to moguće, stražnja strana uređaja neka ne bude preblizu zida, tako da je ne dodiruju oni dijelovi uređaja (kompresor, kondenzator) koji se tijekom djelovanja zagrijavaju. Time ćete spriječiti mogućnost nastanka požara. Uvijek se pridržavajte uputa za postavljanje.
- Uređaj nemojte postavljati preblizu radiatorima ili u blizinu štednjaka.
- Pobrinite se da nakon namještanja uređaja utikač bude lako dostupan .

Servis

- Sve radnje na električnoj instalaciji, koje su potrebne za servisiranje uređaja, mora obaviti odgovarajuće osposobljena stručna osoba ovlaštena za električne instalacije, ili neka druga odgovarajuće osposobljena osoba.
- Ovaj proizvod smije servisirati ovlašteni servisni centar, i pritom je potrebno koristiti isključivo originalne rezervne dijelove.
 - 1) Ako je uređaj opremljen sustavom protiv nakupljanja inja i leda (Frost Free).
 - 2) Ako uređaj ima i zamrzivački dio.

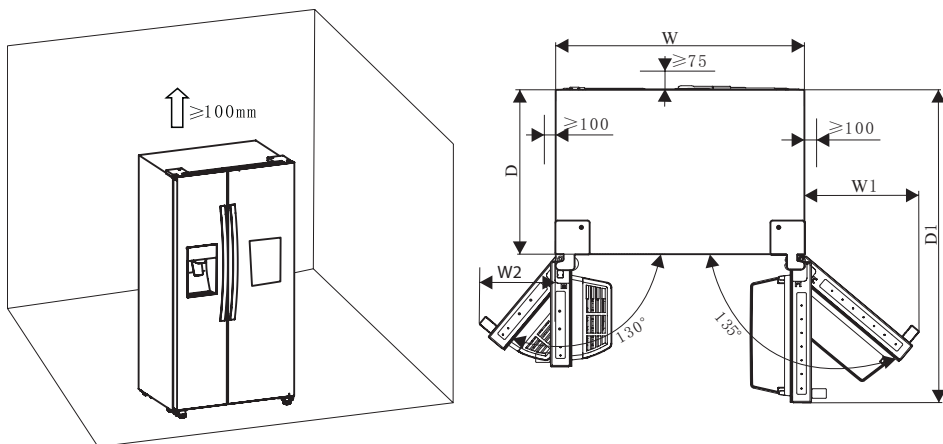
POSTAVLJANJE VAŠEG NOVOG UREĐAJA

- Prije prve uporabe uređaja pročitajte sljedeće savjete

Kruženje zraka oko uređaja

Za veću učinkovitost rashladnog sustava i za uštedu energije, potrebno je osigurati dovoljno strujanje zraka oko uređaja, jer samo to omogućuje dovoljno odvajanje toplote. Stoga treba oko uređaja ostaviti dovoljno prostora. Savjet: Preporučujemo da između stražnje stranice uređaja i zida iza njega ostavite 75 mm prostora, te barem 100 mm prostora iznad uređaja, i barem 100 mm prostora uz bočne strane uređaja, te da ispred uređaja bude dovoljno prostora da se vrata mogu otvoriti do kuta od 135°.

Pogledati sljedeći dijagram.



Potreban prostor

W	W1	W2	D	D1
908	372	252	600	1142.5

Napomena:

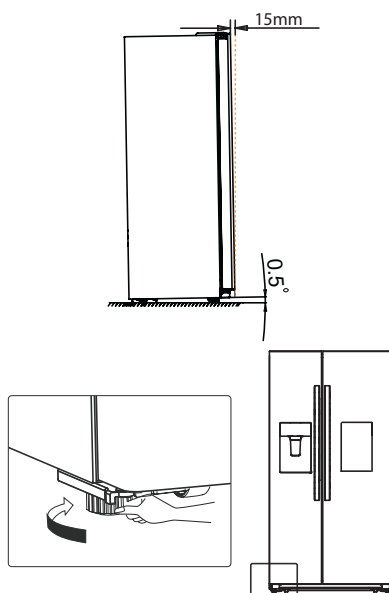
- Ovaj uređaj radi dobro u klimatskim razredima od SN do ST. Ako temperatura okoline bude duže vrijeme iznad ili ispod navedenih vrijednosti, uređaj možda neće funkcionirati pravilno.

Klimatski razred	Temperatura okoline
SN	od +10 °C do +32 °C
N	od +16 °C do +32 °C
ST	od +16 °C do +38 °C
T	od +16 °C do +43 °C

- Uređaj postavite na suho mjesto, čime ćete spriječiti možebitnu štetu zbog vlage.
- Uređaj nemojte izpostavljati izravnoj sunčevoj svjetlosti odnosno neposrednim zrakama sunca, kiši ili mrazu. Uređaj namjestite odmaknut od izvora toplote, kao što su primjerice štednjaci, grijači i izvori otvorene vatre.

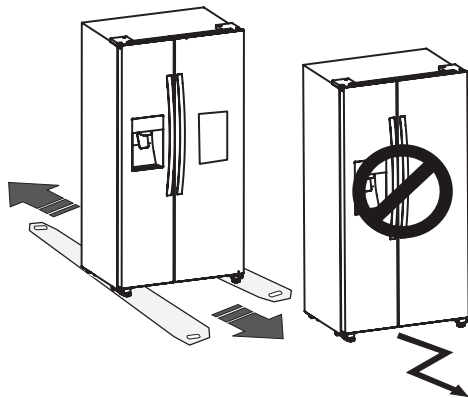
Izravnavanje uređaja

- Da bi osigurali da uređaj bude izravan u vodoravan položaj, i da iza uređaja bude osigurano obilno strujanje zraka, možda ćete trebati ugoditi visinu podesivih nožica na dnu uređaja. Visinu nožica možete podešavati okretanjem, koristeći prste ili neki odgovarajući alat (ključ).
- Ostavite da se vrata automatski zatvore. Nakon toga okrećite podesive nožice tako da gornji dio uređaja bude nagnut unatrag za približno 15 mm ili za 0,5°.
- Kada želite pomaknuti uređaj, ponovno podignite nožice da se uređaj može slobodno pomicati na okretnim valjcima. Kada ste pomaknuli uređaj u traženi položaj, ponovno ga izravnajte.



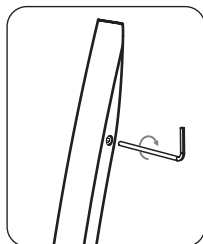
Upozorenje!

Da bi uređaj bio pravilno postavljen treba ga staviti na ravnu i tvrdu podlogu koja je u istoj visini kao i ostale podne obloge u prostoriji. Ta podloga mora biti dovoljno čvrsta da podnese opterećenje puno nakrcanog hladnjaka. Okretne valjke, koji ustvari nisu kotačići, koristite isključivo za pomicanje uređaja naprijed i natrag. Ako uređaj gurate bočno, na jedno ili na drugu stranu, možete oštetiti bilo pod ili same okretne valjke.

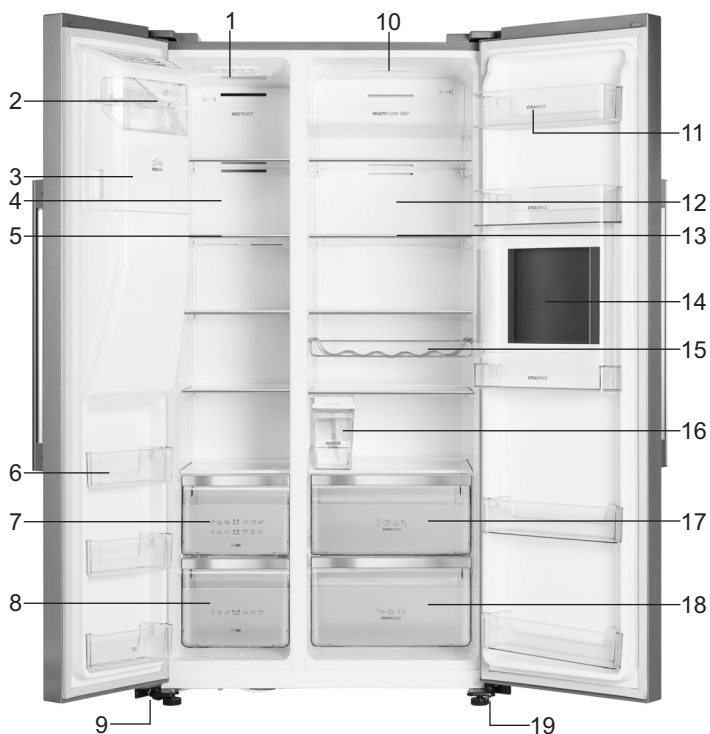


Pričvršćivanje drške

Prije uporabe uređaja molimo vas da provjerite je li drška ispravno pričvršćena. Ako je drška klimava, odnosno ako nije čvrsto pričvršćena, pritegnite je koristeći šesterokutni (imbus) ključ kojega okrećite u smjeru kazaljki na satu; nakon toga možete dršku slobodno koristiti.



OPIS UREĐAJA



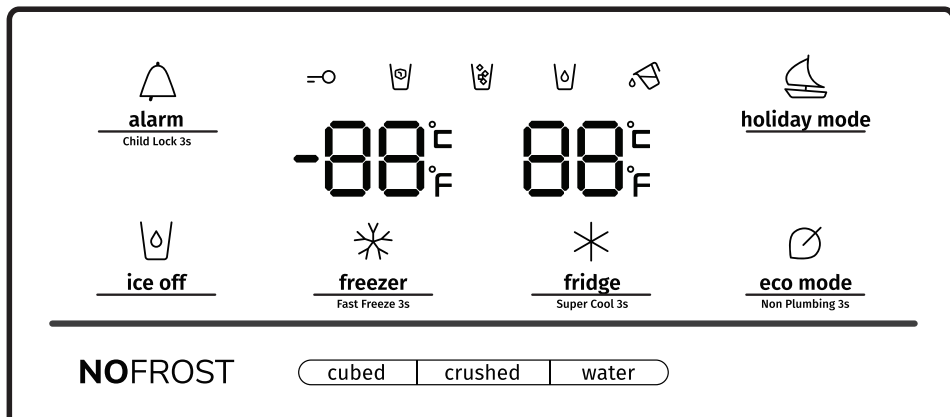
1. Lampica LED v zamrzivačkom dijelu uređaja
2. Prednji pokrov ledomata
3. Posuda za led
4. Pokrov kanala za kruženje zraka u zamrzivaču
5. Polica zamrzivača
6. Polica u vratima zamrzivača
7. Gornji pretinac zamrzivača
8. Donji pretinac zamrzivača
9. Lijeva podesiva nožica na dnu uređaja

10. Lampica LED v zamrzivačkom dijelu uređaja
11. Polica u vratima hladnjaka
12. Pokrov kanala za kruženje zraka u hladnjaku
13. Polica hladnjaka
14. Domaći bar
15. Nosač boca
16. Spremnik za vodu
17. Gornji pretinac hladnjaka
18. Donji pretinac hladnjaka
19. Desna podesiva nožica na dnu uređaja

Napomena: Zbog neprestanih izmjena na našim proizvodima, moguće je da se vaš hladnjak nešto razlikuje od hladnjaka, opisanog u ovim uputstvima za uporabu, ali njegove funkcije i načini uporabe ostaju usprkos tome jednaki.

NADZORNA PLOČA I RUKOVANJE UREĐAJEM

Uređaj koristite u skladu sa sljedećim uputama. Vaš uređaj ima nadzornu ploču koja je prikazana na donjoj slici.



Prilikom prvog uključivanja uređaja upali se i osvjtljenje ikona na nadzornoj ploči. Ako ne budete pritisnuli nijednu tipku, a vrata uređaja su zatvorena, osvjtljenje će se nakon 60 sekundi ugasisi.

Nadzorna ploča razdijeljena je na dva dijela; jedno područje služi za nadzor temperature, a drugo za biranje različitih načina rada.

Pažnja! Kada ugodite temperaturu, u stvari ste odabrali prosječnu temperaturu za čitav rashladni dio uređaja. Temperatura u pojedinom predjelu može se razlikovati od temperature, prikazane na nadzornoj ploči, ovisno o tome koliko hrane je u hladnjaku, i gdje se ona nalazi. Visoka ili niska temperatura okoline, odnosno prostorije u kojoj se hladnjak nalazi, može također utjecati na stvarnu temperaturu u unutrašnjosti uređaja.



alarm
Child Lock 3s

Sigurnosno zaključavanje za djecu i alarm otvorenih vrata


Ova tipka ima dvije namjene:


1. Sigurnosno zaključavanje za djecu


Sigurnosno zaključavanje za djecu

Pritisnite tipku »Alarm« i držite je pritisnuta 3 sekunde, čime zaključavate čitavu nadzornu ploču, uključivši i ledomat / automat za hladnu vodu. Kada je nadzorna ploča zaključana, ikona “=○” je osvijetljena, i nijedna tipka na nadzornoj ploči neće raditi. Ako želite otključati nadzornu ploču, ponovno pritisnite tipku »Alarm« i držite je pritisnuta 3 sekunde.

2. Alarm otvorenih vrata

U slučaju aktiviranja alarma otvorenih vrata zasvijetli ikona “” i začuje se zvučni upozoravajući signal. Dodirnite tipku »Alarm“ čime ćete prekinuti alarm.

Ikona “” će se ugasiti, i zvučni upozoravajući signal će se prekinuti. Ako su vrata hladnjaka ili zamrzivača otvorena određeno vrijeme, začuje se alarm otvorenih vrata. U slučaju aktiviranja alarma otvorenih vrata zasvijetli ikona

“” i začuje se zvučni upozoravajući signal. Zvučni signal se začuje tri puta na minutu, a nakon 10 minuta se isključi. Alarm otvorenih vrata možete isključiti tako da zatvorite vrata.

Kada sigurnosno zaključavanje za djecu nije aktivirano, a vrata uređaja su otvorena, alarm možete isključiti tako da dodirnete tipku »Alarm«.


U cilju štednje energije, preporučujemo da pazite da vrata nikad ne budu otvorena predugo.



ice off Upravljanje ledomatom

Ovo je tipka za upravljanje ledomatom.

Dodirom tipke "Ice Off" kontrolirate djelovanje ledomata. Kada je sigurnosna zaštita za djecu isključena, i funkcija izrade leda je aktivirana, dodirrom tipke "Ice

Off" možete zatvoriti ledomat. U tom će slučaju ikona “” biti osvijetljena. Ako želite otvoriti ledomat, molimo vas da ponovno pritisnete tipku "Ice Off"; i ikona

“” će se isključiti.

Napomena: Pritiskom na tipku "Ice Off" zatvarate samo ledomat, ali ne i automat za hladnu vodu.



holiday mode "Holiday" - godišnji odmor

Ako namjeravate duže vrijeme izbivati od kuće, primjerice ako odlazite na godišnji odmor ili neko duže poslovno putovanje, možete aktivirati ovu funkciju

dodirom na tipku "Holiday". Ikona "🚤" će se osvijetliti. Kada je aktivirana funkcija za godišnji odmor, temperatura hladnjaka automatski će biti ugođena na 15 °C, a temperatura zamrzivača na -18 °C, za što nižu potrošnju energije. Na zaslonu za temperaturu hladnjaka je prikazano "--", dok zamrzivački dio uređaja radi i dalje. Kada je funkcija za godišnji odmor aktivirana, možete je

isključiti ponovnim dodiranjem tipke "Holiday". Ikona "🚤" će se u tom slučaju ugasisi. Kada je funkcija za godišnji odmor aktivirana, ledomat se automatski isključuje. U slučaju isključenja struje, odnosno prekinutog napajanja električnom energijom, uređaj će zadržati tu ugođenu postavku.

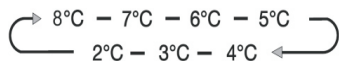
Napomena: Kada je uključena funkcija za godišnji odmor, u hladnjaku nemojte držati hranu jer se može brzo pokvariti.



fridge
Super Cool 3s

Ugađanje temperature hladnjaka

Pritiskom na tipku "Fridge" (hladnjak) možete aktivirati način za ugađanje temperature rashladnog dijela uređaja. Ako tu tipku držite neprekidno pritisnutu, podešenost temperature će se mijenjati sljedećim redoslijedom:



Ako želite skratiti vrijeme potrebno za hlađenje namirnica u hladnjaku, molimo vas da dodirnete tu tipku i držite je pritisnutu 3 sekunde. Ikona za intenzivno

hlađenje "✱" (Super Cool) će biti osvijetljena, a na zaslonu temperature za rashladni dio uređaja će biti prikazana vrijednost 2 °C. Nakon 3 sata intenzivno hlađenje automatski se isključuje, a ugođena temperatura hladnjaka vraća se na prethodno ugođenu vrijednost. Kada je funkcija intenzivnog hlađenja aktivirana, možete dodirnuti tipku "Fridge", čime ćete funkciju isključiti; vrijednost temperature će se vratiti na prethodno ugođenu vrijednost. U slučaju isključenja uređaja ili prekida napajanja električnom energijom, hladnjak ne zadržava postavku intenzivnog hlađenja.

Napomena: Ako u vrijeme dok je aktivirana funkcija intenzivnog hlađenja dodirnete tipku "Holiday" (godišnji odmor) ili tipku "Eco" (štedljivi način djelovanja), aktivirali ste funkcije "Holiday" odnosno "Eco" (godišnji odmor odnosno štedljivi način rada), ali će intenzivno hlađenje biti isključeno.



freezer
Fast Freeze 3s

Ugađanje temperature zamrzivača

Pritiskom na tipku "Freezer" (zamrzivač) možete aktivirati način za ugađanje temperature zamrzivačkog dijela uređaja. Ako tu tipku držite neprekidno pritisnuta, podešenost temperature će se mijenjati sljedećim redoslijedom:



Pritisnite tipku „Freezer“ i držite je pritisnuta 3 sekunde. Zasljetli ikona “❄”, a na zaslonu temperature zamrzivača će biti prikazana vrijednost -24 °C. Funkcijom intenzivnog zamrzavanja imenovanom „Super Freeze“ možete naglo smanjiti temperaturu u zamrzivaču, čime ćete hranu zamrznuti brže nego što je to uobičajeno. Tako možete uspješno sačuvati sve vitamine i hranjive tvari u svježoj hrani, postignete da hrana ostane duže svježja. Funkcija brzog zamrzavanja omogućuje zamrzavanje najveće moguće količine hrane. Preporučujemo da najprije ostavite uređaj da radi barem 6 sati. Funkcija intenzivnog zamrzavanja Super Freeze automatski će se isključiti nakon 26 sati, nakon čega će se temperatura zamrzivača vratiti na prethodno ugođenu vrijednost. Kada je funkcija intenzivnog zamrzavanja aktivirana, možete dodirnuti tipku "Freezer", čime ćete funkciju isključiti; vrijednost temperature će se vratiti na prethodno ugođenu vrijednost. U slučaju isključenja uređaja ili prekida napajanja električnom energijom, hladnjak ne zadržava postavku intenzivnog zamrzavanja (Super Freeze).

Napomena: Ako u vrijeme dok je aktivirana funkcija intenzivnog zamrzavanja dodirnete tipku "Holiday" (godišnji odmor) ili tipku "Eco" (štedljivi način djelovanja), aktivirali ste funkcije "Holiday" odnosno "Eco" (godišnji odmor odnosno štedljivi način rada), ali će intenzivno zamrzavanje biti isključeno.

Upravljanje ledomatom / automatom za hladnu vodu

Kada otvorite vrata zamrzivača, ili kada je uključena sigurnosna zaštita za djecu, automat neće raditi.

Tipka za vrstu leda ima dvije mogućnosti: kocke (tipka "Cubed") ili zdrobljeni led (tipka "Crushed"). Pritiskom na tipku "Cubed" ili "Crushed", birate vrstu leda koju želite da uređaj napravi. Ako pak želite da iz automata teče hladna voda, dodirnite tipku "Water" (voda). Kada dodirnete jednu od tipki za vrstu leda, aktivira se način za izradu leda u odabranom obliku (kocke ili zdrobljeni led), a

istovremeno svijetli odgovarajuća ikona “❄” za kocke ili “❄” za zdrobljeni led.

Ako ne trebate led, isključite tu funkciju, čime ćete uštedjeti vodu i električnu energiju. (Pogledati i opis djelovanja tipke "Ice Off" gore).

Ako trebate vodu, molimo vas da dodirnete tipku "Water" (voda). Ikona za vodu “🚰” će se osvijetliti, što znači da je taj način djelovanja aktiviran.

Alarm spremnika vode

Ako spremnik vode nije pravilno montiran, ili ako uopće nije montiran, začuje se alarm spremnika vode kao upozorenje korisniku. Alarm možete ugasiti tako da pritisnete tipku "Eco" i držite je pritisnutu tri sekunde.



eco mode
Non Plumbing 3s

Štednja energije

Dodirrom ove tipke uključite odnosno isključite način za štednju energije. Kada uključite način za štednju energije, ikona za način štednje energije "Ø" zasvijetli.

Temperatura hladnjaka se automatski podešava na 6 °C, a temperatura zamrzivača na -17 °C. Kada isključite način za štednju energije, i ikona će se ugasiti.

Napomena:

- Nadzorna ploča zasvijetli kada otvorite vrata, ili kada dodirnete bilo koju tipku.
- Osvjetljenje će se isključiti ako ne dodirnete nijednu tipku, ili ako su vrata zatvorena jednu minutu.
- Kada hladnjak priključite na električnu mrežu odnosno na izvor napajanja električnom energijom, sve ikone na nadzornoj ploči će zasvijetliti na 3 sekunde i začuje se zvučni alarm. Sigurnosno zaključavanje za djecu je isključeno. Temperatura se vraća na prethodno ugođenu postavku.

UPORABA VAŠEGA UREĐAJA

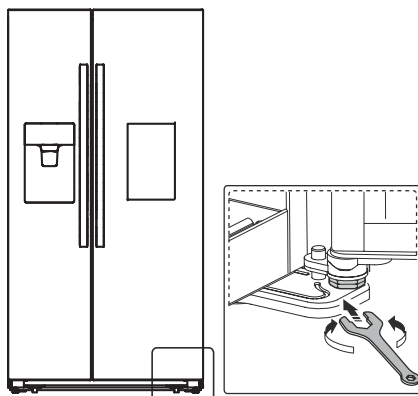
U ovom poglavlju je opisano kako koristiti najkorisnije funkcije i svojstva uređaja. Preporučujemo vam da ga pažljivo proučite prije nego što započnete koristiti uređaj.

1. Podešavanje vrata uređaja

Ako utvrdite da vrata uređaja nisu posve izravnana (da vrata zamrzivačkog i rashladnog dijela uređaja nisu u istoj ravnini), pomoću priloženog ključa možete ugoditi visinu vrata. Ugađati možete samo vrata rashladnog dijela uređaja.

Ako su vrata zamrzivača viša od vrata hladnjaka: Najprije ključem okrenite vijak na donjoj šarki u suprotnom smjeru od kazaljki na satu, čime ćete podići vrata hladnjaka. Kada su vrata u odgovarajućem položaju ključem pričvrstite maticu.

Ako su vrata zamrzivača viša od vrata hladnjaka: Ključem okrenite vijak u smjeru kazaljki na satu, čime ćete nešto spustiti vrata hladnjaka. Kada su vrata u odgovarajućem položaju ključem pričvrstite maticu.



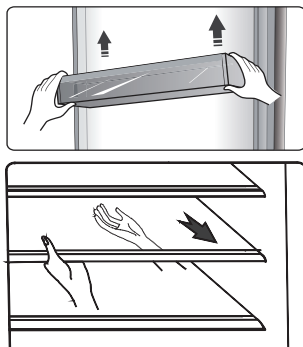
2. Uporaba rashladnog dijela (hladnjaka)

Rashladni dio uređaja pogodan je za držanje povrća i voća. Hranu u hladnjaku čuvajte u odgovarajućoj zatvorenoj ambalaži ili u zatvorenim posudama, da spriječite gubitak vlage, te da se okusi pojedinih vrsta hrane ne bi međusobno miješali.

Pažnja! Nikad nemojte zatvoriti vrata hladnjaka ako su police, pretinci i/ili teleskopske vodilice izvučene, inače možete oštetiti kako navedene dijelove tako i kućište hladnjaka.

Staklene police i police u vratima uređaja.

U rashladnom dijelu uređaja imate na raspolaganju 4 staklene police, a u vratima još nekoliko dodatnih različitih policica, pogodnih za držanje jaja, limenki s tekućinama, boca s pićima, i pakiranu hranu. Police možete namještati na različite visine, ovisno o vašim potrebama. Na police nemojte stavljati preteške predmete. Prije nego što podignete policu u vratima hladnjaka, molimo vas da s police maknete hranu.



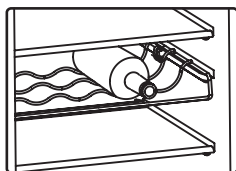
Napomena: Za lakše čišćenje, sve police i nosače u vratima možete izvaditi.

- Ako želite policu izvaditi, nježno je povucite naprijed sve dok se ne skine sa vodilice police.
- Kada ponovno namještate police, uvjerite se da nikakav drugi predmet ne sprječava policu, a zatim je nježno pogurnite natrag u njen položaj.

Nosač boca

Namijenjen je držanju boca s vinom ili drugih pića.

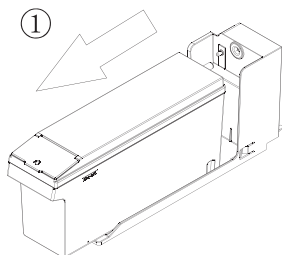
Napomena: Kada vadite boce s vinom ili drugim pićima iz hladnjaka, rukujte njima vrlo pažljivo. Police možete izvući ili namještati na različite visine, i time dobiti više prostora na policama.



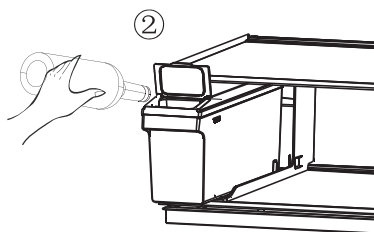
Spremnik za vodu

Posuda služi kao spremnik za vodu koju ledomat koristi za izradu leda, i kao spremnik vode za piće. Spremnik se puni vodom na sljedeći način:

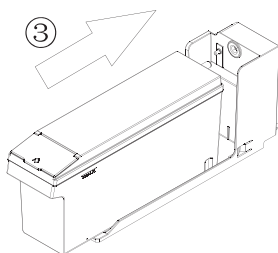
1. Izvucite spremnik za vodu iz uređaja.



2. Na prednjoj strani spremnika podignite manji pokrov i kroz otvor nalijte vodu u spremnik.



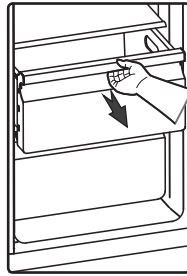
3. Spremnik vode vratite natrag na njegovo mjesto na polici hladnjaka.



Upozorenje: u spremnik smijete točiti isključivo pitku vodu.

Pretinci

Pretinci su podesni za držanje voća i povrća. Za lakše čišćenje možete ih izvaditi iz hladnjaka.



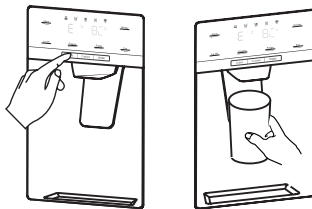
3. Uporaba zamrzivačkog dijela (zamrzivača)

Zamrzivački predio uređaja pogodan je za držanje hrane koju treba zamrznuti, primjerice mesa, riba, sladoleda i slične brzo pokvarljive hrane

Pažnja! Pobrinite se da staklene boce ne budu u zamrzivaču duže nego što je potrebno, budući da staklena boca može puknuti ako se njen sadržaj smrzne. Tekućine u staklenim bocama ili limenkama nemojte držati u zamrzivaču, budući da se obujam sadržaja tijekom zamrzavanja povećava i staklena boca odnosno limenka može puknuti i eksplodirati.

4. Uporaba automata za led odnosno za hladnu vodu

Dodiranjem tipki "Cubed" (ledene kocke), "Crushed" (zdrobljeni led) ili "Water" (voda) imate mogućnost birati hoće li iz automata izlaziti led (i u kakvom obliku), ili hladna voda. Kada ste odabrali vrstu leda, lagano pritisnite ručicu automata šalicom ili čašom. Iz automata će izaći led. Pobrinite se da šalica odnosno čaša bude poravnata s automatom, da led padne u nju.



Napomena:

- Ako odaberete ledene kocke nakon što je bila izabrana funkcija za zdrobljeni led, može se dogoditi da u šalicu odnosno u čašu ispadne još neka manja količina preostalog zdrobljenog leda.
- Nemojte odstraniti šalicu odnosno čašu ispod automata odmah nakon što ste natočili potrebnu količinu vode, odnosno nakon što ste nasuli željenu količinu leda. Pričekajte još nekoliko sekundi da spriječite prolijevanje.
- Nemojte izvlačiti ručicu, jer bi time mogli oštetiti odnosno slomiti oprugu ručice.

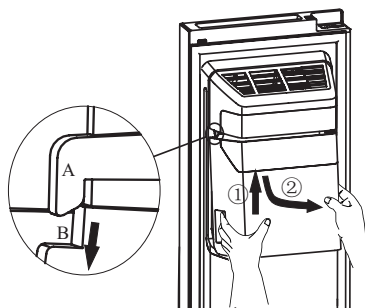
- Da bi spriječili pregrijavanje motora za drobljenje leda, nemojte dozirati led duže od jedne minute neprekidno tijekom normalne uporabe.
- Voda iz automata je hladna, ali nije ledeno studena. Ako želite hladniju vodu s ledom, u čašu najprije nasujte led, a zatim čašu napunite i vodom iz automata.

5. Uporaba posude za led

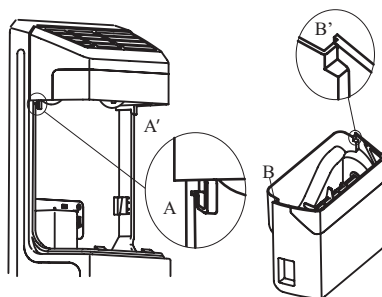
Ako želite izvaditi posudu za led: Molimo vas da uhvatite ručku kao što prikazuje donja slika. Zatim je podignite i polagano izvucite kako bi spriječili moguća oštećenja.

Postupak vađenja posude:

1. Podignite posudu za led.
2. Polako izvucite posudu za led.

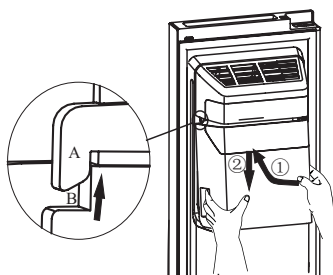


Kada vraćate posudu za led na svoje mesto, dobro pazite da se dva bočna žlijeba (B i B') na posudi za led zakvače u spojke (A i A').



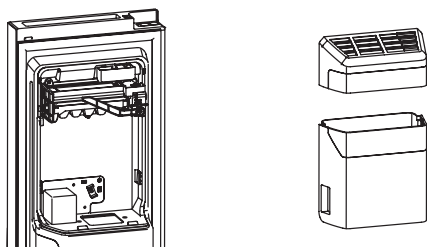
Postupak namještanja:

1. Gurnite posudu za led prema gore, i dobro pazite da se dva bočna žlijeba (B i B') na posudi za led zakvače u spojke (A i A').
2. Povucite posudu za led nadolje i provjerite da li je čvrsto sjela u nosač.

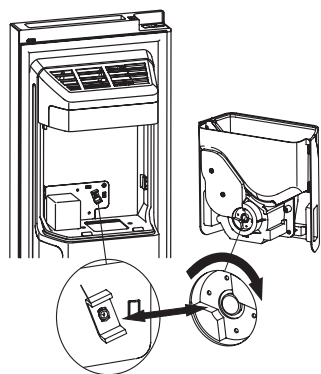


Napomena:

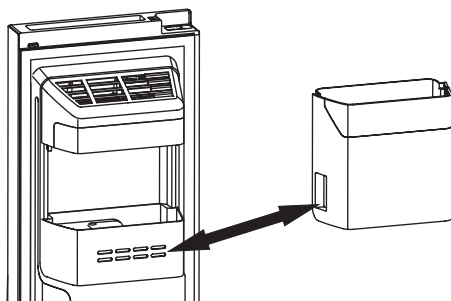
- Kada ledomat ispusti ledene kocke u posudu, svi zvuci koje ćete čuti su dio uobičajenog funkcioniranja.
- Ako led ne uzimate duže vrijeme iz posude može se dogoditi da se zalijepi. U tom slučaju vas molimo da odstranite sav led i ispraznite posudu.
- Ako je hladnjak isključen predugo, led u posudi će se otopiti, a voda iz hladnjaka mogla bi iscuriti na pod.
- Ako ne možete odstraniti led iz posude, provjerite je li se možda led zakvačio za utor, i po potrebi ga odstranite. Također možete izvući i posudu za led i provjeriti je li se više kocaka leda prilijepilo, te ih odstranite.



- Prva količina izrađenih ledenih kocaki nakon postavljanja uređaja biti će nešto manja, budući da se u cijevima za vodu još nalazi zrak. Tijekom normalne uporabe taj će zrak biti istisnut iz cijevi. Ako su kocke leda i dalje manje, molimo vas da provjerite da li po cijevima za vodu teče voda, je li slavina za vodu dovoljno otvorena, odnosno da li je postignut odgovarajući pritisak vode u cijevima.
- Posudu za led operite blagim deterdžentom, a zatim je temeljito isperite i osušite. Nemojte koristiti gruba odnosno abrazivna sredstva za čišćenje ili bilo kakva topila.
- Prije nego što ponovno namjestite posudu za led, molimo vas da provjerite jesu li sklopke pod odgovarajućim kutom da pravilno priliježu jedna na drugu. Ako nisu molimo vas da okrenete sklopku posude za led do takvog kuta, koji će se podudarati sa kvačilom motora.

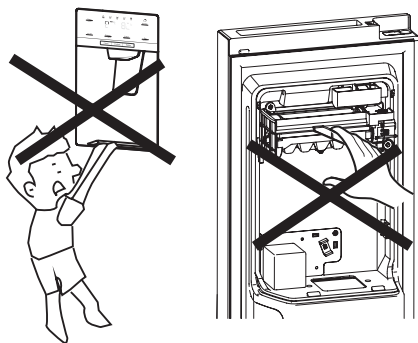


- Ako vam je potrebno više prostora za držanje hrane, posudu za led možete zamijeniti kutijom, odnosno policom za držanje namirnica. Pritisnite tipku »Ice Off«, čime ste osigurali da je ledomat isključen.



Upozorenje!

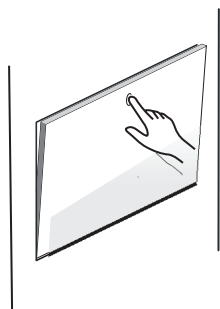
- U žlijeb odnosno u posudu za led nemojte gurati prste, ruke, niti bilo kakve druge nepodesne predmete, jer bi u tom slučaju moglo doći do ozljeda ili do materijalne štete.
- Nemojte dozvoliti djeci da se vješaju za automat za led odnosno za hladnu vodu, ili da vuku posudu za držanje leda, budući da bi u takvim slučajevima moglo doći do ozljeda.



- Ledomat i spremnik vode povezani su cjevčicom za vodu. Sami nemojte pokušavati rastavljati čitav sustav za dovod vode. Preporučujemo da to učini odgovarajuće osposobljena osoba.
- Kod otvaranja i zatvaranja vrata nemojte primjenjivati prekomjernu silu, odnosno nemojte to raditi previše silovito, jer bi se inače voda u ledomatu mogla razliti.

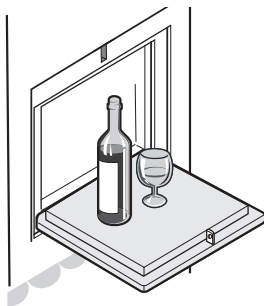
6. Domaći bar

- Pritisnite na sredini gornjeg ruba vrata ormarića za pića. Kada začujete klik možete otvoriti vrata ormarića za pića.



- Kada ste otvorili vrata rashladnog ormarića uključi se rasvjeta u rashladnom dijelu uređaja. U tom trenutku je praktično i vaditi hranu iz unutrašnjosti hladnjaka odnosno stavljati je u hladnjak.
- Vrata rashladnog ormarića u otvorenom položaju mogu poslužiti kao pladanj, na kojemu možete staviti bocu, piće, odnosno čašu s vinom. Pazite samo na to

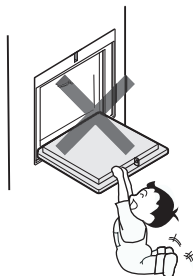
da na otvorena vrata ne stavljate preteške predmete, da na vratašcima ne bi došlo do oštećenja.



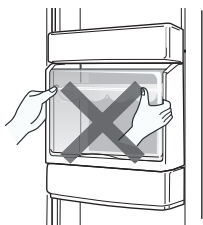
- Vrata ormarića za piće su sigurno zatvorena kada začujete klik.

Napomena:

- Ukoliko umjesto vrata hladnjaka otvorite samo vratašca rashladnog ormarića za piće, možete uštedjeti nešto energije.
- Djeci nemojte dozvoliti da se penju na vrata rashladnog ormarića za piće, da se na vrata vješaju ili da na njima sjede kada su otvorena, budući da je to opasno i djeca se mogu u takvim slučajevima ozlijediti, a također se vratašca ormarića mogu oštetiti.



- Molimo vas da ne vadite policu iza ormarića u unutrašnjosti hladnjaka, jer ormarić inače nećete moći koristiti.



KORISNI SAVJETI

Savjeti za štednju energije

Preporučujemo da se pridržavate sljedećih savjeta za štednju energije.

- Izbjegavajte da vrata uređaja budu otvorena nepotrebno predugo.
- Pobrinite se za to da uređaj ne bude smješten u blizinu izvora toplote (izravna sunčeva svjetlost, električna pećnica ili štednjak, itd.).
- Nemojte ugađati nižu temperaturu uređaja nego što je to potrebno.
- U uređaju nemojte držati ni stavljati toplu hranu ili hlapljive tekućine.
- Uređaj postavite u prostoriju s dobrim provjetranjem i s niskim stupnjem vlažnosti. Molimo vas da pogledate poglavlje »Postavljanje vašeg novog uređaja«.
- Dijagram u ovim uputama prikazuje pravilnu kombinaciju pretinaca, pretinaca za voće i povrće, i polica. Uvažavajte ovu kombinaciju, budući da nam omogućuje najveću energetska učinkovitost.

Savjeti za držanje hrane u kombiniranom rashladno-zamrzivačkom uređaju

- Toplu ili vruću hranu nemojte držati izravno u hladnjaku ili u zamrzivaču, budući da će se temperatura u uređaju povećati i kompresor će raditi intenzivnije.
- Pokrijte ili umotajte hranu, naročito onu koja ima jači miris ili okus.
- Kod slaganja hrane u hladnjak vodite računa da zrak može nesmetano strujati oko nje.
- Meso (sve vrste): zamotajte ga u polietilensku foliju i stavite ga na staklenu policu iznad pretinca za povrće. Uvijek se pridržavajte dozvoljenog ili preporučljivog vremena čuvanja hrane u uređaju, i hranu potrošite do datuma kojega navode proizvođači.
- Kuhana hrana, hladna jela, itd.:
- Takvu hranu treba pokriti i staviti na bilo koju policu.
- Voće i povrće:
- Voće i povrće držite u pretincu za voće i povrće.
- Maslac i sir zamotajte u nepropusnu foliju, odnosno u foliju za namirnice.
- Preporučujemo da svaki paket zamrznute hrane označite, i na oznaci navedete datum, da možete kasnije pratiti koliko vremena je hrana već u zamrzivaču.

Savjeti za čuvanje zamrznute hrane

- Provjerite je li zamrznuta hrana bila u trgovini pravilno čuvana, odnosno skladištena.
- Kada se hrana jednom odledi, ona brzo gubi na kakvoći, i nije ju preporučljivo ponovno zamrzavati. Nemojte prekoračiti razdoblje čuvanja odnosno roka uporabe kojeg navodi proizvođač hrane.

Isključenje uređaja

Ako morate uređaj isključiti na duže vrijeme, molimo vas da se pridržavate sljedećih uputa kako biste spriječili pojavu pljesnivosti.

1. Iz uređaja odstranite svu hranu.
2. Izvucite utikač iz utičnice.
3. Temeljito očistite i osušite unutrašnjost uređaja.
4. Prikkladnim klinom pobrinite se da sva vrata budu malo otvorena, da je time omogućeno kruženje zraka.

ČIŠĆENJE I NJEGA UREĐAJA

Iz higijenskih razloga uređaj (uključivši i pomagala odnosno pribor na njegovoj vanjštini i u unutrašnjosti) je potrebno redovito čistiti – barem svaka dva mjeseca).

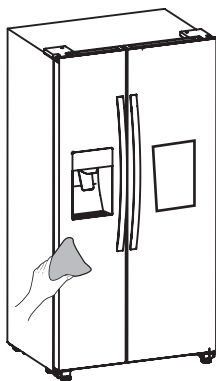
Upozorenje!

Tijekom čišćenja uređaj ne smije biti priključen na električnu instalaciju. Opasnost električnog udara! Prije nego što započnete radove na održavanju, isključite uređaj i izvucite utikač iz utičnice.

Čišćenje vanjštine uređaja

Da bi sačuvali lijep izgled vašeg uređaja, treba ga redovito čistiti.

- Obrišite nadzornu ploču (digitalnu ploču i ploču sa zaslonom) koristeći čistu meku krpu.
- Nemojte prskati neposredno po površini uređaja, nego radije namočite krpu koju koristite za čišćenje uređaja. Tako ćete omogućiti ravnomjernu raspoređenost vlage po površini.
- Vrata, drške, i površine kućišta uređaja očistite blagim deterdžentom, nakon čega ih obrišite da budu suhi koristeći meku krpu.



Upozorenje!

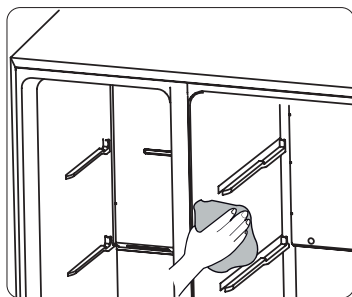
- Nemojte koristiti oštre predmete, budući da s njima možete izgrepsti površinu.
- Za čišćenje nemojte koristiti razrjeđivače, deterdžente za pranje automobila, bjelila, eterična ulja, gruba, odnosno abrazivna sredstva za čišćenje, ili organska topila, kao što je to benzen, budući da tako možete oštetiti površinu uređaja ili čak prouzročiti požar.

Čišćenje unutrašnjosti uređaja

Redovito čistite unutrašnjost uređaja. Uređaj ćete lakše očistiti ako u njemu nema previše hrane. Za temeljitije čišćenje pretince i police možete izvaditi.

Unutrašnjost rashladno-zamrzivačkog uređaja obrišite blagom rastopinom sode

bikarbone u vodi, a zatim je isperite toplom vodom, koristeći pritom iscijeđenu spužvu ili krpu. Prije nego što ponovno namjestite police i košare odnosno pretince, obrišite površinu stjenki uređaja da budu suhe. Temeljito osušite sve površine i odstranjive dijelove prije nego što ih ponovno namjestite.



Iako je odleđivanje ovog uređaja automatsko, na unutrašnjim stranicama zamrzivačkog dijela uređaja može se nakupiti sloj inja, naročito ako vrata zamrzivača često otvarate, odnosno ako ih ostavljate predugo otvorena. Ako je sloj leda odnosno inja predebeo, odaberite prikladan trenutak kada zamrzivač nema puno namirnica, i tada učinite sljedeće:

1. Izvadite hranu i odstranite košare i drugu opremu. Iskopčajte uređaj iz električne instalacije i ostavite vrata zamrzivačkog dijela uređaja otvorena. Temeljito provjetrite prostoriju u kojoj se uređaj nalazi, da ubrzate postupak.
2. Kada je odleđivanje završeno očistite zamrzivač kao što je prethodno opisano.

Upozorenje!

Za uklanjanje leda odnosno inja iz zamrzivača nemojte koristiti oštre predmete. Uređaj ponovno priključite na električnu instalaciju tek nakon što je unutrašnjost potpuno suha.

Čišćenje brtvi vrata

Pobrinite se da brtva vrata uvijek bude čista. Zbog ljepljive hrane ili pića događa se da se brtva zalijepi na kućište, a zatim se tijekom otvaranja vrata pokida. Brtve očistite koristeći blagi deterdžent i toplu vodu. Nakon čišćenja ih temeljito osušite.

Upozorenje!

Uređaj ponovno uključite samo kada je brtva vrata posve suha.

Zamjena LED žarulje

Upozorenje: LED žarulju mora zamijeniti odgovarajuće osposobljena osoba. Ako je LED žarulja oštećena, napravite sljedeće korake:

1. Iskopčajte uređaj iz električne instalacije.
2. Skinite pokrov žarulje tako da ga podignete. Zatim izvucite LED žarulju.
3. Jednom rukom držite LED žarulju. Drugom rukom pritisnite kvačicu grla odnosno priključka žarulje i izvucite žarulju.
4. Zamijenite LED žarulju pazeći pri tome da je pravilno ugurate u odgovarajuće grlo. Nakon toga ponovno namjestite pokrov žarulje.

OTKLANJANJE PROBLEMA U RADU

Ako nađete na problem prilikom uporabe vašeg uređaja, ili ako vas brine da uređaj ne radi pravilno, prije nego što pozovete servis možete jednostavno provjeriti nekoliko mogućih uzroka za poteškoće. Ti mogući uzroci su navedeni u nastavku.

Upozorenje! Nemojte pokušavati sami popravljati uređaj. Ako ste provjerili sve što je navedeno u donjoj tabeli, a problem se i dalje pojavljuje, pozovite ovlaštenog odnosno odgovarajuće osposobljenog stručnjaka za elektrotehniku, ovlaštenog servisera, ili trgovinu kojoj ste kupili uređaj.

Poteškoća	Moguć uzrok i rješenje
Uređaj ne radi ispravno.	<ul style="list-style-type: none">• Provjerite je li utikač pravilno ukopčan u utičnicu.• Provjerite osigurač, odnosno strujni krug u vašoj električnoj instalaciji. Ako je potrebno zamijenite osigurač.• Temperatura okoline je preniska. Da bi otklonili ovu poteškoću pokušajte sniziti ugođenu temperaturu uređaja.• Uobičajeno je da hladnjak ne radi tijekom razdoblja automatskog odleđivanja, ili još neko kraće vrijeme nakon toga ne uključi uređaj, budući da tako uređaj štiti kompresor.
Neprijatan vonj iz rashladnog i/ili zamrzivačkog dijela uređaja.	<ul style="list-style-type: none">• Možda je potrebno očistiti unutrašnjost uređaja.• Određene vrste hrane, posude za hranu, ili ambalaža hrane prouzrokuju neprijatne mirise.
Buka, odnosno neobični zvuci iz uređaja.	<p>Sljedeći zvukovi su posve uobičajeni:</p> <ul style="list-style-type: none">• Zvuk rada kompresora.• Zvuk strujanja zraka kojeg pokreće mali ventilator u zamrzivačkom dijelu ili u drugim dijelovima uređaja.• Zvuk brborenja, kao kada vrije voda.• Pucketanje tijekom automatskog odleđivanja.• Klikovi prije upućivanja kompresora u rad. <p>Drugi neobični zvuci mogu biti posljedica uzroka, navedenih u nastavku. Da bi ih otklonili, možda će biti potrebno provjeriti sljedeće, i zatim poduzeti odgovarajuće mjere.</p> <ul style="list-style-type: none">• Hladnjak ne stoji posve vodoravno.• Stražnja stranica hladnjaka dodiruje zid.• Staklena boca, limenka ili neka posuda u hladnjaku se je prevrnula, ili se preokreće.

Poteškoća	Moguć uzrok i rješenje
Motor radi neprekidno.	<p>Normalno je da zvuk motora čujete češće. Motor će raditi duže vrijeme i u češćim intervalima u sljedećim slučajevima odnosno okolnostima:</p> <ul style="list-style-type: none"> • Temperatura je ugođena na nižu razinu nego što bi to bilo potrebno. • Nedavno ste u uređaj stavili veću količinu tople hrane. • Temperatura u okolici uređaja je previsoka. • Vrata su otvorena predugo ili se otvaraju prečesto. • Uređaj ste upravo instalirali, ili je bio dugo vremena isključen.
U unutrašnjosti uređaja je nastala naslaga leda odnosnoinja.	<ul style="list-style-type: none"> • Provjerite jesu li otvori za prozračivanje začepljeni, ili ih sprječava hrana složena u hladnjaku, i pobrinite se da hrana u hladnjaku bude složena tako da je omogućeno obilno prozračivanje. Provjerite jesu li vrata posve zatvorena. Upute za uklanjanje zamrznutih naslaga naći ćete u poglavlju o čišćenju i njezi uređaja.
Temperatura u unutrašnjosti uređaja je previsoka.	<ul style="list-style-type: none"> • Možda ste ostavili vrata otvorena predugo, ili ste ih prečesto otvarali; možda su vrata otvorena jer ih nešto sprječava da se zatvore; možda na bočnim stranama, ili iza uređaja te iznad njega nema dovoljno prostora.
Temperatura u unutrašnjosti uređaja je preniska.	<ul style="list-style-type: none"> • Povećajte temperaturu vodeći se prema uputama iz poglavlja "Nadzorna ploča i upravljanje uređajem".
Vrata se ne mogu lagano zatvoriti.	<ul style="list-style-type: none"> • Provjerite je li gornji dio hladnjaka nagnut unatrag za 10 do 15 mm, što omogućuje automatsko zatvaranje vrata, ili možda neki predmet u unutrašnjosti hladnjaka sprječava da se vrata mogu do kraja zatvoriti.
Voda kaplje po tlu.	<ul style="list-style-type: none"> • Posuda s vodom (koja se nalazi pri dnu na stražnjoj strani uređaja) možda nije ispravno poravnana; možda odvodni utor (koji se nalazi ispod gornjeg dijela kompresora) nije ispravno postavljen da bi mogao usmjeravati vodu u tu posudu; ili je odvodni utor možda začepljen. Možda će biti potrebno hladnjak odmaknuti od zida kako biste mogli provjeriti posudu s vodom i odvodni utor. Provjerite da li je hladnjak možda bio isključen na duže vrijeme. U tom se slučaju led u posudi može otopiti, i voda će iscuriti na pod.

Poteškoća	Moguć uzrok i rješenje
Svjetlo ne radi.	<ul style="list-style-type: none"> • Možda je LED žarulja pokvarena. Upute o zamjeni LED žarulje naći ćete u poglavlju o čišćenju i njezi uređaja. • Nadzorni sustav onemogućio je djelovanje osvjetljenja jer su vrata bila otvorena predugo. Zatvorite vrata i ponovo ih otvorite kako biste ponovo upalili osvjetljenje.
Automat ne proizvodi odnosno ne daje led.	<ul style="list-style-type: none"> • Jeste li nakon instalacije odnosno nakon priključenja na vodovodnu instalaciju pričekali najmanje 10 sati prije nego što ste pokušali započeti s izradom leda? Ako uređaj nije dovoljno ohlađen – na primjer nakon prvog priključenja – može malo duže potrajati prije nego što počne praviti led. • Je li spremnik vode pravilno, odnosno precizno montiran? Pobrinite se da u spremniku uvijek bude dovoljno vode. • Jeste li možda ručno zaustavili izradu leda odnosno djelovanje ledomata? Provjerite jeste li odabrali oblik izrade leda, dakle bilo led u kockama ("Cubed") ili zdrobljeni led ("Crushed"). • Je li se u ledomatu ili u žlijebu možda zaglavila kakva kocka leda? • Je li temperatura zamrzivača previsoka? Pokušajte ugoditi nižu temperaturu u zamrzivaču.
Automat za hladnu vodu ne radi.	<ul style="list-style-type: none"> • Je li spremnik vode pravilno, odnosno precizno montiran? Pobrinite se da u spremniku uvijek bude dovoljno vode. • Je li spremnik vode pravilno, odnosno precizno montiran? Pobrinite se da u spremniku uvijek bude dovoljno vode. • Je li cijev za vodu puknuta ili presavinuta? Pobrinite se da cijev za vodu bude slobodna, i da nema prepreka za protjecanje vode. • Je li spremnik vode zamrznut zato što je temperatura hladnjaka preniska? Na nadzornoj ploči pokušajte ugoditi veću temperaturu hladnjaka. • Da li crpka za vodu djeluje?
Iz hladnjaka se čuje žuborenje vode.	<ul style="list-style-type: none"> • To je normalno. Žuborenje je prije svega posljedica pretakanja rashladne tekućine odnosno rashladnog sredstva kroz hladnjak.

ZBRINJAVANJE ODSLUŽENOG UREĐAJA

Uređaj je zabranjeno baciti zajedno s kućanskim otpadom.

Materijali za ambalažu


Materijali za ambalažu na kojima se nalazi simbol za recikliranje mogu se reciklirati. Ambalažu odložite u odgovarajući kontejner za otpatke, kako bi omogućili njeno recikliranje.

Prije nego što odbacite odsluženi uređaj

1. Izvucite utikač iz utičnice.
2. Odrežite priključni kabel i bacite ga zajedno s utikačem.

Upozorenje!

Hladnjaci sadrže rashladno sredstvo i plinove u izolaciji. Zbrinjavanje rashladnog sredstva i plinova kada je uređaj odslužio svoj životni vijek mora biti napravljeno profesionalno, inače bi moglo doći do ozljeda očiju ili do zapaljenja. Prije nego što uređaj zbrinete na propisani način, uvjerite se da cijevi instalacije rashladnog sredstva nisu oštećene.

PRAVILNO ZBRINJAVANJE PROIZVODA	
	<p>Simbol na proizvodu ili na njegovoj ambalaži označuje da s tim proizvodom ne smijete rukovati kao s uobičajenim kućanskim otpacima. Proizvod odvezite na zbirno mjesto za preradu električne i elektronske opreme. Ispravnim načinom zbrinjavanja ovog proizvoda pridonosite sprječavanju možebitnih negativnih posljedica i utjecaja na okolinu i zdravlje ljudi, koje bi se mogle pojaviti u slučaju nepravilnog zbrinjavanja odsluženih uređaja. Za detaljnije informacije o zbrinjavanju proizvoda i njegovoj preradi obratite se nadležnoj gradskoj službi za odvoz otpadaka odnosno komunalnoj službi u vašoj sredini, ili trgovini u kojoj ste uređaj nabavili.</p>

Gorenje, d.d.
Partizanska 12
SI - 3320 Velenje, Slovenija
info@gorenje.com
www.gorenje.com