



blumfeldt

Grijalica



10031978

Poštovani,

Zahvaljujemo vam se na kupnji.

Molimo pročitajte ovaj priručnik i slijedite ove upute kako biste izbjegli oštećenja na uređaju. Za štete uzrokovane nepridržavanjem instrukcija i uputa, ne snosimo odgovornost..

Sadržaj

Tehnički podaci	1
Sigurnosne upute	2
Opis proizvoda	4
Montaža	5
Upravljanje uređajem	7
Čišćenje i održavanje	8
Upute za likvidaciju	9
Izjava o sukladnosti	9

Tehnički podaci

Broj proizvoda	10031978
Snaga	220-240 V~, 50/60 Hz
	2200 W

Sigurnosne upute

Prije prve uporabe

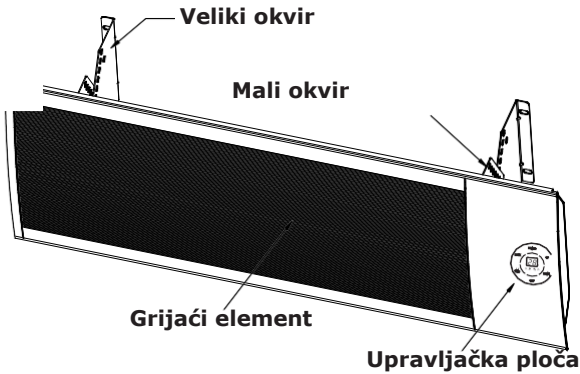
Slijedite dolje navedene upute kako biste izbjegli ozljede i električni udar. Pažljivo pročitajte ove upute za uporabu kako biste maksimalno iskoristili značajke ovog uređaja. Sačuvajte upute za buduću uporabu.

- Ovaj proizvod je namijenjen isključivo za vanjsku uporabu.
- Napon uređaja treba odgovarati naponu utičnice.
- Ne ostavljajte uređaj bez nadzora tijekom rada. Ako uređaj nije u uporabi, odspojite ga iz napajanja.
- Grijalica je tijekom uporabe vruća. Ne dodirujte je, kako biste izbjegli opekline.
- Upozorenje: Neki dijelovi ovog proizvoda su tijekom uporabe izuzetno vrući i mogu uzrokovati opekline. Držite djecu i ranjive osobe pod nadzorom.
- Držite zapaljive materijale poput namještaja, jastuka, posteljine, papira, odjeće, zavjese itd. najmanje 1 m od grijalice.
- Za sigurnu uporabu ovog proizvoda, potrebno ga je montirati na visini od najmanje 1,8 m od stropa i bočnih zidova.
- Grijaći element grijalice ne smije biti usmjeren prema stropu. Grijalicu usmjerite prema mjestu, gdje želite aplicirati toplinu.
- Ne prekrivajte uređaj, kako biste spriječili pregrijavanje.
- Ovaj proizvod nije namijenjen upotrebi osoba (uključujući djecu) sa smanjenim fizičkim, osjetilnim ili mentalnim sposobnostima ili osobama bez iskustva bez nadzora, osim ako nisu upoznati sa pravilnom upotrebom uređaja, od strane odgovorne osobe.
- Čišćenje i održavanje ne smije biti izvođeno od strane mlađih osoba, koje nisu pod nadzorom.
- Ne koristite proizvod, ako su prisutni vidljivi znakovi oštećenja.
- Ne pokušavajte samostalno popravljati uređaj niti modificirati njegove električne ili mehaničke funkcije. Popravke smije obavljati samo ovlašteni električar. Neovlašteni popravci uređaja rezultirat će gubitkom jamstva.
- Ako je naponski kabel oštećen, mora biti zamijenjen od strane proizvođača ili ovlaštenog servisa, kako biste izbjegli opasnost.
- Ne manipulirajte uređajem golim rukama. Ako dođe do nehotičnog kontakta s grijaćim elementom, uklonite tragove prstiju mekom krpom ili alkoholom, inače može doći do izgaranja grijaćeg elementa na mjestu doticaja, što će uzrokovati oštećenje grijalice.
- Ne mijenjajte grijaći element ovog proizvoda.
- Ovaj proizvod je prikladan za vanjsku i unutarnju upotrebu. Ne koristite uređaj na izravnoj sunčevoj svjetlosti, blizu izvora topline, u vlažnim prostorijama poput kupaonice.
- Ovaj proizvod ne smije biti ostavljen na otvorenom za nepovoljnih vremenskih uvjeta

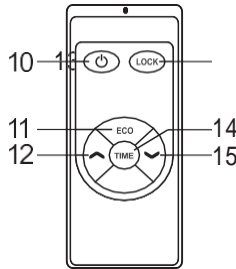
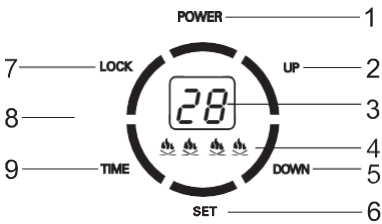
ili tijekom kiše.

- Ne koristite uređaj mokrim rukama te spriječite kontakt uređaja, naponskog kabla i utikača s vodom.
- Ne stavljajte naponski kabel pod tepih niti ga ne prekrivajte. Postavite naponski kabel na diskretno mjesto, kako biste spriječili nehotično spoticanje ljudi.
- Ne omatajte naponski kabel oko grijalice.
- Ne stavljajte predmete u grijalicu i ne prekrivajte ventilacijske otvore, kako biste spriječili strujni udar, požar ili oštećenje grijalice.
- Ne koristite uređaj u prostorima, u kojima se skladišti benzin, boje ili druge zapaljive tvari.
- Uređaj uvijek priključite u lako dostupnu električnu utičnicu te i izbjegavajte uporabu produžnog kabla, kako biste spriječili eventualno pregrijavanje i potencijalni rizik požara.
- Priključite uređaj u odgovarajuću utičnicu, prikladnu za vanjsku uporabu.
- Ukoliko želite isključiti grijalicu, okrenite gumbe u položaj OFF, a zatim odspojite utikač iz utičnice. Pri tome, ne povlačite naponski kabel, već primite utikač.
- Prije premiještanja, čišćenja ili skladištenja, pričekajte da se grijalica ohladi..

Opis proizvoda



Upravljački elementi



- 1 Svjetlosni indikator napajanja
- 2 Svjetlosni indikator povišenja
- 3 Prikaz temperature ili vremena
- 4 Indikator niske/visoke temperature
- 5 Svjetlosni indikator smanjenja
- 6 Postavke
- 7 Lock-zaključavanje
- 8 Status LED indikator

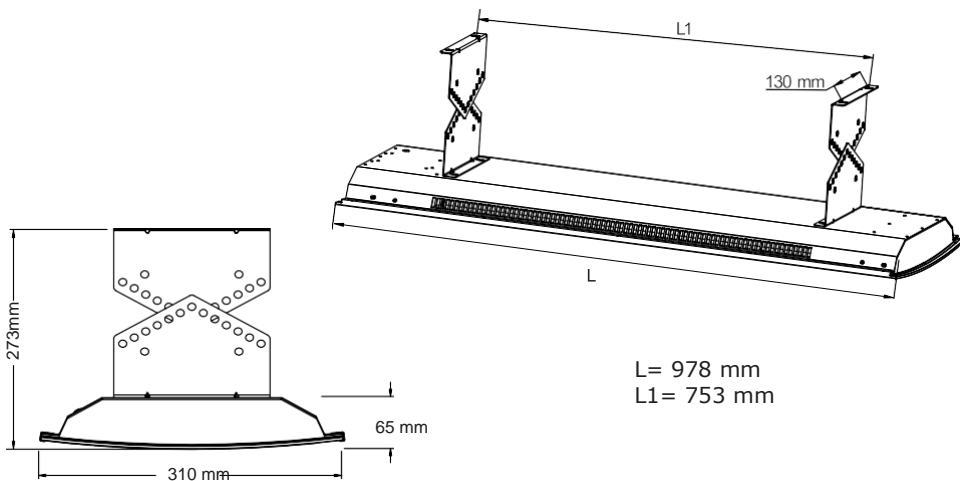
Daljinski upravljač

- 9 Svjetlosni indikator timera
- 10 Prekidač
- 11 Prekidač zaslona
- 12 Tipka gore
- 13 Tipka lock - zaključavanje
- 14 Tipka timera
- 15 Tipka dolje

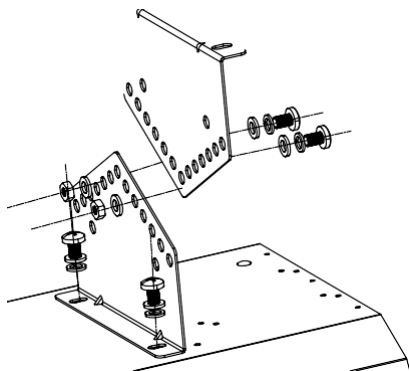
Montaža

Sigurnosne upute za montažu

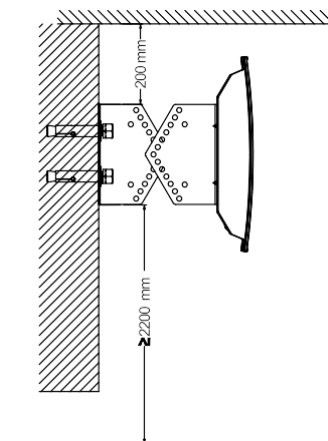
- Postavite grijalicu na zid ili u drugu odgovarajuću poziciju.
- Postavite grijalicu izravno ispod utičnice.
- Ako je naponski kabel oštećen, obratite se kvalificiranom električaru ili serviseru.
- Ako uređaj nije u uporabi, spremite ga u odgovarajuću ambalažu.
- Prije skladištenja pričekajte da se uređaj ohladi.
- Tijekom rada, ne ostavljajte djecu i osobe sa smanjenim fizičkim, osjetilnim ili mentalnim sposobnostima u blizini grijalice bez nadzora.
- Postavite grijalicu na dovoljnu udaljenost od namještaja ili drugih aparata.



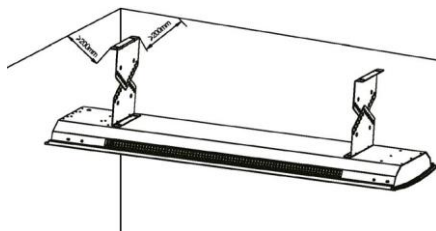
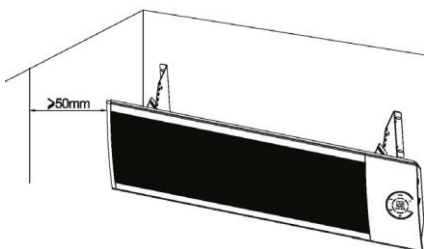
Veliki i mali okvir (dijagram)



Udaljenost od zida



Udaljenost od stropa



Rad grijalice

- Prije prvog korištenja pročitajte ovaj priručnik.
- Pažljivo izvadite grijalicu iz ambalaže. Ambalažu odložite za kasniju pohranu grijalice izvan sezone grijanja.
- Čvrsto montirajte grijalicu, sukladno uputama u ovom priručniku. Ne spajajte uređaj u utičnicu, u kojoj je već priključen drugi uređaj, kako bi se izbjeglo preopterećenje mreže.

Uključivanje

- Indikator napajanja treperi nakon što priključite uređaj u utičnicu.
- Pritisnite prekidač za uključenje grijalice. Zaslom prikazuje sobnu temperaturu- ukoliko je niža od automatski zadane temperature, grijalica se uključuje. Indikator će treptati.

Funkciju zaključavanja

- Za blokiranje tipki, odnosno aktivaciju funkcije Lock, pritisnite odgovarajući gumb. Indikator LOCK treperi.

Funkcija isključivanja zaslona

- Uključuje i isključuje zaslon.
- Pritisnite gumb ECO, zaslon se isključuje, ali indikator i dalje svijetli. Pritisnite gumb ECO za ponovno uključenje zaslona.

Postavka temperature

- Pritisnite gumb za postavljanje temperature u koracima po 1 ° C. Maksimalna temperatura je 45 ° C, najniža 5 ° C.

Postavka timera - automatsko isključivanje

- Pritisnete gumb "TIME", svijetli broj 88. Postavite vrijeme u rasponu od 1-9 sati. Svakim pritiskom gumba vrijeme se povećava ili smanjuje za sat vremena.

Isključivanje

- Pritisnite gumb za isključivanje uređaja.



Oprez: Opasnost od opekline.

- **Servis**

Ako je potreban servis, obratite se ovlaštenom servisu.

- **Zamjena naponskog kabla**

Ako je naponski kabel oštećen, mora biti popravljen od strane ovlaštenog servisa, kako biste izbjegli opasnost.

- **Djeca i upotreba uređaja**

Mala djeca niti osobe s posebnim potrebama ne smiju koristiti ovaj uređaj bez nadzora.

Čišćenje i održavanje

- Česti uzrok pregrijavanja je nakupljena prašina u ventilacijskim otvorima. Uklonite naslage prašine pomoću usisavača.
- Ne koristite ovaj proizvod blizu prozora, jer bi kiša mogla prouzročiti strujni udar.
- Ne čistite aparat abrazivnim sredstvima za čišćenje. Očistite uređaj vlažnom krpom (ne mokrom).
- Prije čišćenja odspojite aparat iz napajanja.

Upute za likvidaciju



Ukoliko se na proizvodu nalazi ova slika, primjenjuje se europska smjernica 2012/19/EU. Ovi proizvodi ne smiju se odlagati s normalnim otpadom iz kućanstva. Saznajte više o lokalnim pravilima odvojenog odlaganja električnog i elektroničkog otpada. Slijedite pravila lokalne samouprave. Pravilnim odlaganjem, likvidacijom u skladu s propisima, štiti se okoliš i vaše zdravlje od mogućih negativnih posljedica. Recikliranje materijala smanjuje potrošnje prirodnih sirovina.

Proizvod sadrži baterije koje su podložne Europskoj direktivi 2006/66 / EG i ne smiju se odlagati s normalnim komunalnim otpadom. Molimo provjerite lokalne propise za odvojeno odlaganje baterija. Pravilnim odlaganjem, u skladu s propisima štitate okoliš i zdravlje od negativnih posljedica.

Izjava o sukladnosti



Proizvođač: Chal-Tec GmbH, Wallstraße 16, 10179 Berlin.

Ovaj proizvod udovoljava sljedećim europskim smjernicama:

2014/30/EU (EMV)
2014/35/EU (LVD)
2011/65/EU (RoHS)