

BIG SPENDER

Točionik piva

10031955 10031956



COOKINGCO
OOKINGCOO
INGCOOKIN
INGCOOKING
COOKINGCO
OOKINGCOO
KINGCOOKIN
INGCOOKING

KLARSTEIN

www.klarstein.com

Poštovani,

Zahvaljujemo Vam se na kupnji ovog proizvoda. Molimo pročitajte ovaj priručnik i slijedite ove upute kako biste izbjegli moguća oštećenja. Za štete uzrokovane nepridržavanjem instrukcija i uputa, ne snosimo odgovornost i to će rezultirati gubitkom jamstva.

SADRŽAJ

Tehnički podaci	3
Izjava o sukladnosti	3
Sigurnosne upute	4
Popis dijelova	6
Pozicioniranje i kompatibilni tipovi bačvi	8
Montaža	9
Priključivanje CO regulatora	2 10
Priključivanje bačve	13
Rad	14
Čišćenje i održavanje	14
Upute za likvidaciju	16

TEHNIČKI PODACI

Broj proizvoda	10031955, 10031956
Napajanje	220-240 V ~ 50-60 Hz

IZJAVA O SUKLADNOSTI



Proizvođač:
Chal-Tec GmbH, Wallstraße 16, 10179 Berlin, Njemačka.

Proizvod je usklađen sa sljedećim europskim smjernicama:
2014/30/EU (EMV)
2014/35/EU (LVD)
2011/65/EU (RoHS)
643/2009/EG (ErP)
643/2009/EG (ErP)

SIGURNOSNE UPUTE

- Koristite ovaj uređaj samo u svrhe navedene u ovim uputama za uporabu.
- Uređaj mora biti instaliran u skladu s uputama i lokalnim propisima. Pojednosti potražite u poglavlju Montaža.
- Ovaj uređaj treba biti spojen na ispravnu električnu utičnicu kompatibilnog napona.
- Potrebno je osigurati odgovarajuće uzemljenje, kako bi se smanjio rizik od strujnog udara i požara. Ne uklanjajte žicu za uzemljenje! Ako u zidu nemate utičnicu s tri šiljka, kontaktirajte kvalificiranog električara, koji će je instalirati. Zidna utičnica mora biti pravilno uzemljena.
- Nikada ne povlačite naponski kabel, već direktno utikač.
- Odmah zamijenite istrošeni ili neispravni naponski kabel ili utičnicu. Ako je naponski kabel oštećen, mora biti popravljen ili zamijenjen od strane proizvođača, ovlaštenog servisa ili druge kvalificirane osobe, kako bi se spriječila potencijalna opasnost.
- Kako biste smanjili rizik od strujnog udara ili požara, ne koristite produžne kablove ili adaptere za spajanje uređaja u električnu utičnicu.
- Isključite jedinicu iz utičnice prije čišćenja.
- Za potrebe održavanja i serviranja preporučujemo kontaktirati ovlaštenog tehničara ili ovlašteni servis.
- Ako planirate uređaj likvidirati, preporučujemo ukloniti vrata i ostavite police na mjestu. To će smanjiti potencijalnu opasnost za djecu.
- Ovaj uređaj nije predviđen za ugradnju.
- Ne upotrebljavajte uređaj u prisutnosti potencijalno zapaljivih tvari.
- Ne koristite ovaj uređaj ako nedostaju pojedini sastavni dijelovi ili ako su isti oštećeni.
- Ne koristite ovaj uređaj u komercijalne svrhe.
- Ovaj je uređaj namijenjen samo za unutarnju upotrebu i ne smije se koristiti na otvorenom.
- Kako biste smanjili rizik od ozljeda, ne dopustite djeci da se igraju na uređaju ili u njemu. Ako se aparat koristi u blizini djece, potreban je strog nadzor.
- Vrata uređaja tijekom rada moraju biti zatvorena. Ne ostavljajte vrata otvorena dok su djeca u blizini uređaja.
- Ne provodite naponski kabel kroz tepih ili druge toplinske izolatore. Ne prekrivajte naponski kabel pokrivačem i sl. Kabel držite dalje od frekventnih područja i ne uranjajte ga u vodu. Ne pokušavajte koristiti ovaj uređaj s oštećenim kablom ili utikačem.
- **NE PREMJEŠTAJTE** uređaj s punim bačvama piva.
- Ovaj uređaj nije namijenjen djeci niti osobama s ograničenim fizičkim, osjetilnim ili mentalnim sposobnosti. Osobe s nedostatkom iskustva i / ili nedostatkom znanja mogu uređaj koristiti uz nadzor odgovorne osobe.
- Prilikom transporta držite uređaj uspravno. Ne naginjite uređaj za više od 45 ° niti ga okrećite naopačke.

Važne sigurnosne mjere vezane uz CO2

- CO2 može biti opasan. Boce s CO2 sadrže komprimirani plin pod visokim tlakom, koji može biti opasan ako se s njima ne rukuje pravilno. Prije instalacije pažljivo pročitajte sve upute vezane uz upotrebu CO2 boce

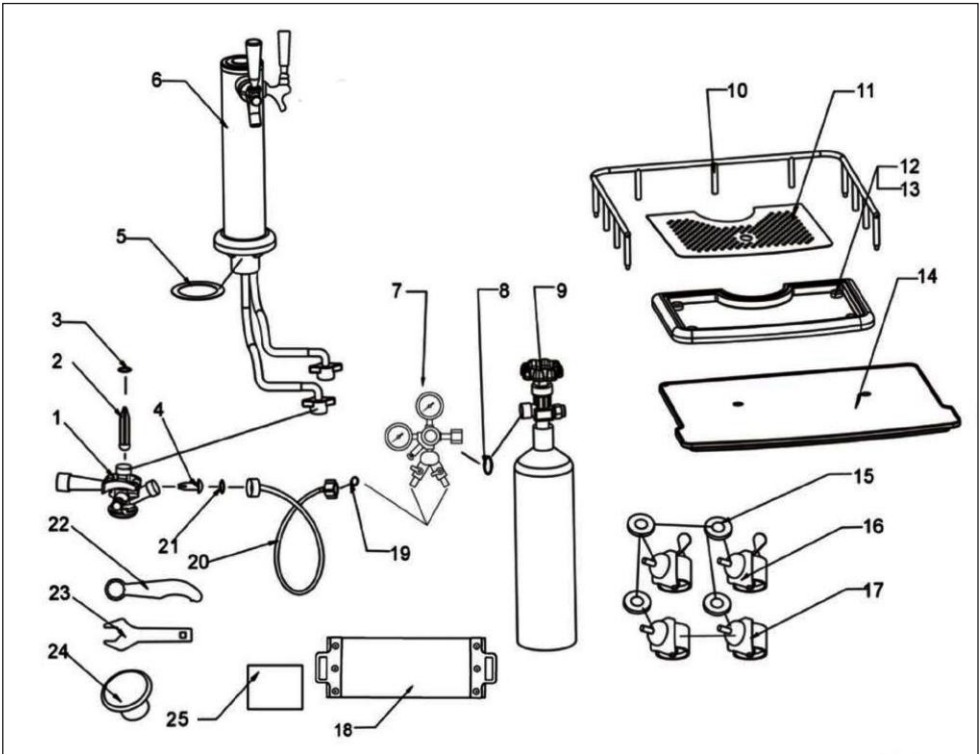


UPOZORENJE

Opasnost od ozljeda! Uvijek spojite bocu CO2 na regulator! Ako to ne učinite, može doći do eksplozije, ozbiljnih ozljeda pa čak i smrti u slučaju otvorenja ventila.

- Nikada ne priključujte CO2 bocu izravno na spremnik s proizvodom.
- Prilikom zamjene boce uvijek slijedite odgovarajuće postupke.
- Nikada ne bacajte bocu s CO2.
- Boce s CO2 uvijek držite dalje od izvora topline. Zamjensku bocu čuvajte na hladnom mjestu. Bocu skladištite u uspravnom položaju.
- Ako dođe do curenja CO2, odmah provjetrajte prostoriju i napustite je!
- U tlačnom sustavu postoje dvije sigurnosne funkcije u obliku ventila. Jedna sigurnosna funkcija nalazi se na boci CO2. Druga je na regulatoru.
- Nikada ne pokušavajte sami napuniti spremnik CO2. Spremnike CO2 mogu nadopunjavati samo dobavljači.

POPIS DIJELOVA












1	Slavina	10	Zaštitna pregrada
2	Poklopac s protokom	11	Gornji pladanj
3	Gumena podloška	12	Pladanj
4	Gumena podloška	13	Gumena peta
5	Podloga za pivski toranj	14	Matična ploča za slavinu
6	Set za točenje piva	15	Metalna podloška
7	Dvostruki mjerni regulator	16	Kotačić s kočnicom
8	Visokotlačna podloška	17	Kotačići
9	Boca CO2 (nije uključena u sadržaj paketa)	18	CO2 pojas za pričvršćivanje

19	Podloška krilne matice crijeva	23	Ključ regulatora
20	Zračno crijevo	24	Poklopac otvora pivskog tornja
21	Podloška priključka zračnog crijeva	25	Ekstra podloška
22	Ključ slavine za pivo		

Podloške i O-prstenovi

Imajte na umu da je većina O-prstenova i podložaka već pričvršćena na proizvodu. Uređaj ima na raspolaganju dodatni komplet za brtvljenje s podloškama i O-prstenovima, koji služi za buduće zamjene i održavanje. Za zamjenu brtvi upotrijebite donji dijagram:

		
Spojni uređaj (donja brtva)	Spojnicica Stem (Srednji O-prsten)	Spojnicica Stem (donja brtva)
		
Spojnicica i boca CO2 (gornji dio priključnog uređaja)	Spojnicica (sprječavanje povratnog toka)	Pojas CO2 (guma)
		
Zračni vod (O-prsten regulatora)	Zračni vod (O-prsten regulatora)	Točionik za pivo (XL brtva slavine)

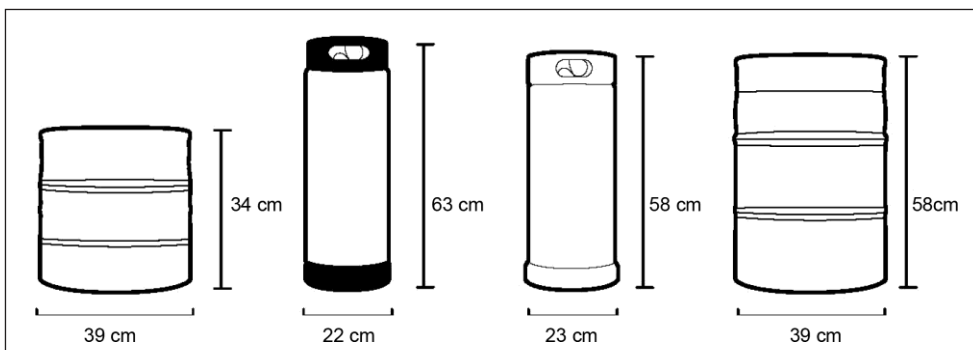
POZICIONIRANJE I KOMPATIBILNI TIPOVI BAČVI

Pravilno pozicioniranje

- Kako biste osigurali maksimalnu učinkovitost uređaja, pohranite ga na mjesto gdje je osigurana optimalna cirkulacija zraka.
- Odaberite mjesto izvan utjecaja izravne sunčeve svjetlosti.
- Ovaj proizvod je samo za unutarnju upotrebu - ne smije se koristiti na otvorenom.
- Ovaj proizvod je samostojeći i nije namijenjen za ugradnju.

Kompatibilne vrste bačvi

Za upotrebu u kombinaciji s ovim aparatom su kompatibilne sljedeće vrste bačvi za pivo:



MONTAŽA

Prije montaže proizvoda pažljivo pročitajte upute za montažu. Ako niste sigurni vezano uz montažu, preporučujemo da se obratite kvalificiranom instalateru.

VAŽNO: Prije priključivanja uređaja, ostavite ga da stoji uspravno najmanje 8 sati. Ovo je veoma važno! Ako biste jedinicu postavili na bočnu stranu, rashladna tekućina ne bi pravilno tekla rashladnim sustavom. Rashladna tekućina se u rashladnom sustavu mora stabilizirati prije uključivanja jedinice.

Instalacija kotačića

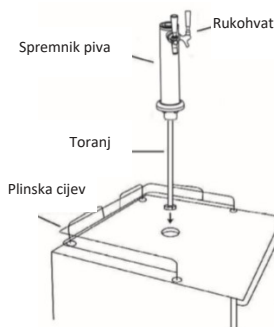
- 1 Potpuno ispraznite unutrašnjost kućišta i nagnite uređaj. Preporučujemo da ispod kućišta stavite komad kartona ili tkanine, kako biste spriječili ogrebotine.
- 2 Postavite podloške na vijke kotača i umetnite kotače u rupe na dnu kućišta. Zategnite svaki kotač okretanjem matice ključem u smjeru kazaljke na satu (ključ nije uključen u sadržaj paketa).
- 3 Nakon što su sva četiri kotača zategnuta, postavite kućište u uspravan položaj.



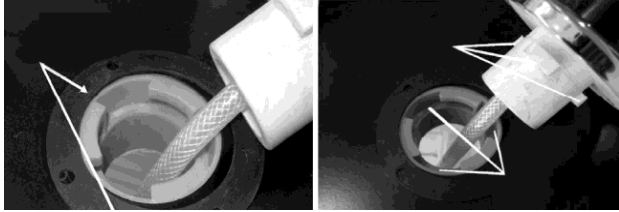
NAPOMENA: Dva kotača imaju ugrađene kočnice, kako bi se osiguralo sigurno i stabilno pozicioniranje jedinice. Ova dva kotača se montiraju na donju prednju stranu jedinice.

Instalacija pregrade

- 1 Postavite pregradu na vrh kućišta.
- 2 Poravnajte sve potporne noge zaštitne pregrade s rupama na vrhu jedinice.
- 3 Čvrsto gurnite potporne noge u rupe da biste učvrstili pregradu.



Ugradnja pivskog tornja

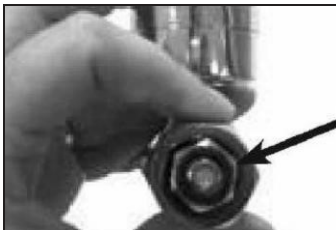


- 1 Postavite pivski toranj na vrh proizvoda i spustite pivsku cijev u hladnjak.
- 2 Poravnajte zarez na tornju s rupama u prstenu za zaključavanje i postavite postolje uspravno.
- 3 Okretanjem za 1/4 okreta u smjeru kazaljke na satu i čvrstim pritiskom zaključajte toranj .

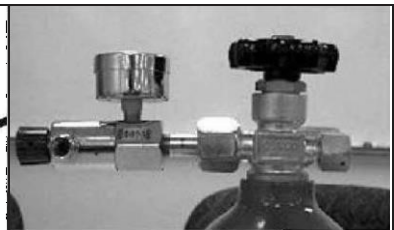
PRIKLJUČIVANJE REGULATORA CO2

Slijedite ove korake za sigurnu montažu regulatora CO2 i spremnika CO2. Prije instalacije pažljivo pročitajte sve upute vezane uz upotrebu CO2 boce.

NAPOMENA: Ako nisu sve gumene podloške i O-prstenovi unaprijed instalirani, pogledajte popis rezervnih dijelova. Vaša je boca CO2 isporučena prazna, kako bi se izbjegle moguće nesreće tijekom transporta. Kada kupite prvu bačvu piva, potrebno je također napuniti i bocu CO2 kod svog lokalnog dobavljača.



Korak 1:
Visokotlačnu podlošku ugradite u regulator CO2
(moguće da je već ugrađena)



Korak 2:
Priključite regulator na konektor boce CO2.



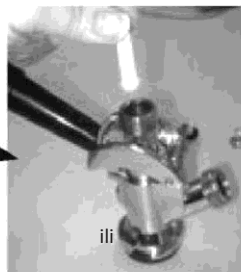
Neke jedinice se isporučuju s ovim dodatkom. Ovaj dio nije potreban i treba ga ukloniti iz spojnice prije koraka 3.



Korak 3:
Gumena podloška CO2 ide u spojnicu.



Korak 4:
Spojite cijev CO2 iz regulatora na spojnicu.



Korak 5:
Umetnite blokadu povratnog toka u spojnicu.



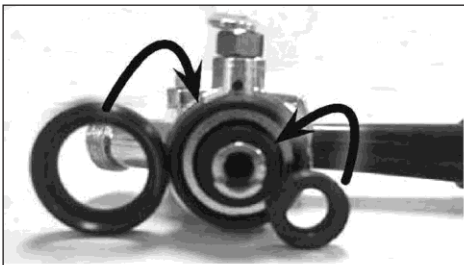
Postoje 3 različita zaustavljanja refluksa.



Korak 6:
Nakon umetanja bolade povratnog toka, postavite podlošku na vrh spojnice.



Korak 7:
Nakon montaže vodotornja na hladnjak, pričvrstite krilnu maticu na spojnicu.



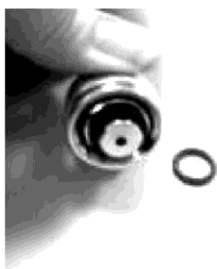
Podloške za spojnice



O-prstenovi za CO2



Cijev CO2



Cijev CO2 za
priključni uređaj



O-prsten za priključni
uređaj



O-prsten za
regulator



O-prsten slavine za vodu



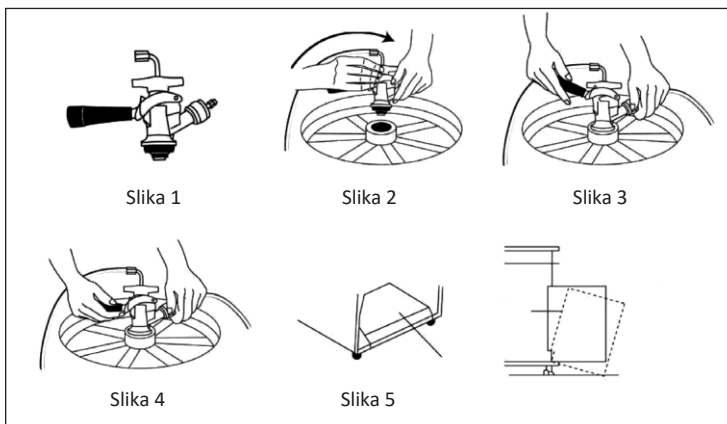
Podloška tornja između
hladnjaka i vodotornja



Pojas za CO2

PRIKLJUČIVANJE BAČVE

- 1 Provjerite je li crna ručka slavine za vodu prije instalacije na bačvu u zatvorenom (gore) položaju (slika 1 - niže). Umetnite spojnicu bačve u grlo za zatvaranje pivske bačve i okrenite je u smjeru kazaljke na satu $\frac{1}{4}$ da biste je učvrstili (slika 2 - niže). To znači da je pričvršćen za bačvu.
- 2 Prilikom spajanja cijevi za pivo, vrlo je važno da se crna gumena podloška ugradi unutar krilne matice prije spajanja cijevi za pivo na slavinu za vodu (vidi sliku A u nastavku). Uklonite crni gumeni zaštitni poklopac, koji se nalazi na vrhu slavine i pričvrstite maticu s gumenom podloškom. Čvrsto ga zategnite rukom. (Sl.2 - niže).
- 3 Spojite kraj CO2 cijevi na priključak crijeva na slavini za vodu. Zatim pričvrstite cijev preostalim samoblokirajućim plastičnim zasunom, kako biste bili sigurni da nema propuštanja. Stezaljku učvrstite kliještima (slika 3 - niže).
- 4 Prije nego što priključite slavinu za vodu na bačvu, provjerite je li slavina tornja u zatvorenom položaju. Da biste učvrstili spremnik, izvucite ručicu i gurnite je tako da sjedne na svoje mjesto. Ručka će kliknuti nakon što dospije u svoj konačni položaj smjerom prema dolje (slika 4 - niže). Bačva je sada priključena.
- 5 Bačvu pažljivo nagnite i postavite je na dno unutrašnjosti kućišta. Polako pomičite bačvu za pivo kako biste provjerili je li pravilno postavljena (slika 5 - niže) i pažljivo zatvorite vrata.



RAD UREĐAJA

- 1 Prije upotrebe provjerite napon naveden na tipskoj pločici uređaja. Uređaj priključite samo u utičnicu, čiji napon odgovara naponu uređaja. Ako niste sigurni, kontaktirajte kvalificiranog električara.
- 2 Stavite pladanj za kapanje ispod slavine kako biste izbjegli prolijevanje viška piva.
- 3 Otvorite slavinu za vodu povlačenjem ručke i natočite pivo.

NAPOMENA: Ako iz bilo kojeg razloga pivo ne izlazi iz slavine, pogledajte poglavlje **INSTALACIJA BAČVE**.

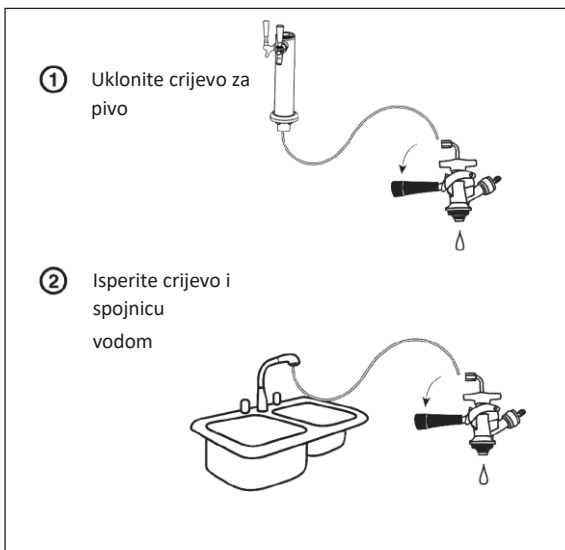
- 4 Povećajte tlak ako pivo teče presporo.
- 5 Držite čašu čvrsto pod kutom od 45 °. Kad se napuni do 2/3, stavite čašu u uspravni položaj. Prava pjena treba biti čvrsta i kremasta.

NAPOMENA: Na slavini je normalna pojava kondenzacije. To je uzrokovano temperaturnom razlikom između hladnog piva i unutrašnjosti slavine tijekom protoka piva kroz cijev.

ČIŠĆENJE I ODRŽAVANJE

Ispiranje uređaja

- 1 Prije čišćenja potpuno isključite CO2. Najprije isključite CO2 i točite pivo sve dok se ne zaustavi. Time se oslobađa tlak u bačvi, kako bi se spojnice mogla sigurno odspojiti.
- 2 Izvucite crijevo iz spojnice i pažljivo okrenite bateriju dozatora s vrha proizvoda.
- 3 Prije ispiranja crijeva provjerite je li ručka dozatora u donjem položaju. Ako nije pravilno postavljena, voda ne može isteći. Držite otvoreni kraj crijeva pod tekućom vodom 3-5 minuta dok pivo iz slavine ne iscure u sudoper. Time se uklanja višak piva, što sprječava pojavu bilo kakvih bakterija ili plijesni, koje bi se mogle nakupiti unutra. Isperite crijevo vodom.
- 4 Za čišćenje i uklanjanje viška piva, koje bi moglo iscureti u prostor unutar vrata, uklonite crnu gumenu izolaciju i po potrebi obrišite vlažnom krpom.



Skladištenje i održavanje

Prije isključivanja kabela postavite regulator temperature unutar kućišta u položaj OFF. Ovaj uređaj se ne odmrzava samostalno i u njemu se može stvoriti led. Kako biste spriječili trajno oštećenje uređaja, ne koristite oštre predmete unutar proizvoda.

Ako ne planirate koristiti proizvod neko vrijeme, isperite crijevo za pivo. Najprije isključite CO2 i točite pivo sve dok se ne zaustavi. Time se oslobađa tlak u cijevi kako bi se spojnica mogla sigurno odspojiti.

UPUTE ZA LIKVIDACIJU



Prema Europskoj uredbi o otpadu 2012/19/EU, ovaj simbol na proizvodu ili na njegovoj ambalaži označava da proizvodom ne pripada u kućni otpad. Sukladno smjernici, uređaj je potrebno predati na odgovarajuće sabirno mjesto za recikliranje električne i elektroničke opreme. Pravilnom likvidacijom ovog proizvoda pomoći ćete u sprječavanju potencijalnih negativnih posljedica na okoliš i ljudsko zdravlje, koje bi inače mogle nastati neprimjerenom likvidacijom proizvoda. Za detaljnije informacije o recikliranju ovog proizvoda, sljedite pravila lokalne samouprave ili službe za likvidaciju otpada.



KLARSTEIN