

KLARSTEIN NIEIARSTK
TEIN NIEIARSTK KLAR
KLARSTEIN NIEIARSTK
TEIN NIEIARSTK KLAR
KLARSTEIN NIEIARSTK
TEIN NIEIARSTK KLAR
KLARSTEIN NIEIARSTK

KLARSTEIN

Električni kamin

10032589

Napomena: Ovaj uređaj je namijenjen za korištenje u dobro izoliranim prostorima i nije pogodan za uporabu kao primarni izvor topline.

Poštovani,

Zahvaljujemo vam se na kupnji.

Molimo pročitajte ovaj priručnik i slijedite ove upute kako biste izbjegli oštećenja na uređaju. Za štete uzrokovane nepridržavanjem instrukcija i uputa, ne snosimo odgovornost i to će rezultirati gubitkom jamstva.

SADRŽAJ

Informacije o proizvodu 2

Sigurnosne upute 3

Opis proizvoda 5

Upravljačka ploča i tipke 6

Upotreba i rad 6

Čišćenje i održavanje 7

Rješavanje problema 8

Upute za likvidaciju 8

TEHNIČKI PODACI

Šifra proizvoda	10032588, 10032589
Napajanje	220-240 V ~ 50 Hz
Potrošnja energije	1600-1900 W
Dimenzije (Š x D x V)	365 mm x 488 mm x 270 mm
Težina	10,5 kg

IZJAVA O SUKLADNOSTI

Proizvođač:

Chal-Tec GmbH, Wallstraße 16, 10179 Berlin, Nemecko.



Ovaj proizvod udovoljava sljedećim europskim smjernicama:

2014/30/EU (EMC)

2014/35/EU (LVD)

2011/65/EU (RoHS)

2009/125/EC (ErP)

INFORMACIJE O PROIZVODU

Identifikator (i) modela		I0032588, I0032589							
Proizvod		Simbol	Vrijednost	Jedinica	Proizvod	Jedinica			
Toplinska snaga				Vrsta toplinske snage, samo za električne grijače					
Nazivna toplinska snaga	Pnom	1,8	kW	Ručno upravljanje temperaturom preko integriranog termostata	Nije dostupno				
Minimalna toplinska snaga (orijentacijska vrijednost)	Pmin	0	kW	Ručno upravljanje temperaturom putem sobne i/ili vanjske temperature	Nije dostupno				
Maksimalna kontinuirana toplinska snaga	Pmax,c	1,8	kW	Ručno upravljanje temperaturom putem sobne i/ili vanjske temperature	Nije dostupno				
Dodatna potrošnja električne energije				Toplinska snaga potpomognuta ventilatorom		Nije dostupno			
Pri nazivnoj toplinskoj snazi (motor ventilatora)	Elmax	-	kW	Vrsta toplinske snage/regulacija temperature u prostoriji					
Pri minimalnoj toplinskoj snazi (motor ventilatora)	Elmin	-	kW	Jednostupanjska toplinska snaga bez regulacije sobne temperature	Ne				
U stanju pripravnosti	elSB	0	W	Dva ili više manualnih stupnjeva, bez regulacije sobne temperature	Ne				
				S mehaničkim termostatom i regulatorom prostorne temperature		Da			
				S elektroničkom regulacijom sobne temperature		Nie			
				Elektronička regulacija sobne temperature + dnevni timer		Nie			
				Elektronička regulacija sobne temperature + tjedni timer		Nie			
				Proširene mogućnosti upravljanja					
				Kontrola sobne temperature s detekcijom pokreta		Nie			
				Kontrola sobne temperature s detekcijom otvorenih prozora		Nie			
				s mogućnošću daljinskog upravljanja		Nie			
				s kontrolom adaptivnog starta		Nie			
				s vremenskim limitatorom		Nie			
				Sa senzorom žarulje nije		Nie			
Kontaktne informacije		Chal-Tec GmbH, Wallstraße 16, 10179 Berlin, Nemecko.							

SIGURNOSNE UPUTE



Upozorenje

Opasnost od požara, strujnog udara, tjelesnih oštećenja i oštećenja materijala. Prilikom korištenja uvijek slijedite upute za instalaciju, uporabu i održavanje.

- Ne koristite uređaj ukoliko nije čvrsto montiran, sukladno uputama za montažu.
- Ovaj proizvod je namijenjen za unutarnju uporabu.
- Napon uređaja treba odgovarati naponu utičnice.
- Ne ostavljajte uređaj bez nadzora tijekom rada. Ako uređaj nije u uporabi, odspojite ga iz napajanja.
- Kamin je tijekom uporabe vruć. Ne dodirujte ga, kako biste izbjegli opekline.
- Držite zapaljive materijale poput namještaja, jastuka, posteljine, papira, odjeće, zavjese itd. najmanje 1 m od grijalice.
- Za sigurnu uporabu ovog proizvoda, potrebno ga je montirati na visini od najmanje 1 m od stropa i bočnih zidova.
- Ne prekrivajte uređaj, kako biste spriječili pregrijavanje.
- Ovaj proizvod nije namijenjen upotrebi osoba (uključujući djecu) sa smanjenim fizičkim, osjetilnim ili mentalnim sposobnostima ili osobama bez iskustva bez nadzora, osim ako nisu upoznati sa pravilnom upotrebom uređaja, od strane odgovorne osobe.
- Čišćenje i održavanje ne smije biti izvođeno od strane mlađih osoba, koje nisu pod nadzorom.
- Ne koristite proizvod, ako su prisutni vidljivi znakovi oštećenja.
- Ne pokušavajte samostalno popravljati uređaj niti modificirati njegove električne ili mehaničke funkcije. Popravke smije obavljati samo ovlašteni električar. Neovlašteni popravci uređaja rezultat će gubitkom jamstva.
- Ako je naponski kabel oštećen, mora biti zamijenjen od strane proizvođača ili ovlaštenog servisa, kako biste izbjegli opasnost.
- Ne mijenjajte grijaći element ovog proizvoda.
- Ne koristite uređaj na izravnoj sunčevoj svjetlosti, blizu izvora topline, u vlažnim prostorijama poput kupaonice.
- Ne koristite uređaj mokrim rukama te spriječite kontakt uređaja, naponskog kabla i utikača s vodom.
- Ne stavljajte naponski kabel pod tepih niti ga ne prekrivajte. Postavite naponski kabel na diskretno mjesto, kako biste spriječili nehotično spoticanje ljudi.
- Ne stavljajte predmete u kamin i ne prekrivajte ventilacijske otvore, kako biste spriječili strujni udar, požar ili oštećenje grijalice.
- Ne koristite uređaj u prostorima, u kojima se skladišti benzin, boje ili druge zapaljive tvari.
- Uređaj uvijek priključite u lako dostupnu električnu utičnicu te i izbjegavajte uporabu produžnog kabla, kako biste spriječili eventualno pregrijavanje i potencijalni rizik požara.
- Priključite uređaj u odgovarajuću utičnicu, prikladnu za vanjsku uporabu.
- Ukoliko želite isključiti uređaj, okrenite gumba u položaj OFF, a zatim odspojite utikač iz utičnice. Pri tome, ne povlačite naponski kabel, već primite utikač.
- Prije premiještanja, čišćenja ili skladištenja, pričekajte da se uređaj ohladi.
- Upozorenje: Neki dijelovi ovog proizvoda su tijekom uporabe izuzetno vrući i mogu uzrokovati opekline. Držite djecu i ranjive osobe pod nadzorom..

Važne napomene Ovaj uređaj nije opremljen sustavom koji kontrolira sobnu temperaturu. Ne koristite uređaj u malim prostorima, u kojima se nalaze ljudi, koje se ne mogu samostalno kretati, osim ako nisu pod nadzorom.

- Ovaj proizvod je prikladan samo za korištenje u dobro izoliranim prostorima.
- Kamin uvijek koristite u skladu s ovim uputama. Ako niste sigurni kako postupiti u određenoj situaciji, kontaktirajte kvalificiranog stručnjaka.
- Prije čišćenja, održavanja ili zamjene žarulja, uvijek odspojite uređaj iz napajanja.
- Držite malu djecu pod nadzorom tijekom rada uređaja.
- Ne pokrivajte izlaz ventilatora niti ne stavljajte strane predmete u otvore na uređaju.
- Ne koristite uređaj s oštećenim naponskim kablom. Treba biti zamijenjen od strane kvalificiranih tehničarima.
- Ne postavljajte kamin u blizinu vode niti u prostore gdje se koristi voda, t. j. kupaonice, kuhinje, tuševi i bazeni, itd.
- Ne koristite aerosole ili parne čistače za čišćenje uređaja.
- Ne stavljajte mrežni kabel pod tepih ili slično.
- Ne postavljajte uređaj blizu zavjesa ili zapaljivih materijala.
- Ne koristite uređaj za sušenje rublja i slično.
- Ne sjedajte na uređaj..

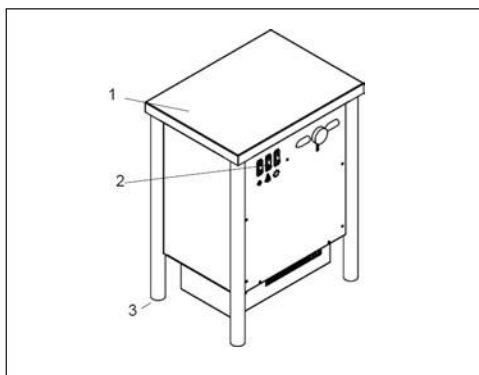
Sigurnosne napomene (toplinski izlaz)

Ovaj proizvod ima zaštitu od pregrijavanja.

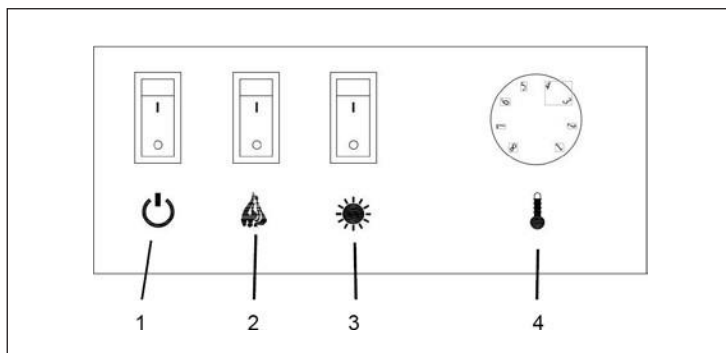
- Ako se uređaj isključi zbog pregrijavanja, odmah izvršite slijedeće korake:
- Isključite mrežni kabel i odspojite uređaj iz utičnice. Uklonite sve objekte koji prekrivaju uređaj.
- Ne dodirujte uređaj, jer može biti vruć.
- Postavite sklopke uređaja na OFF i pričekajte da se uređaj potpuno ohladi.
- Nakon toga ponovno utaknite utikač u utičnicu i uključite uređaj.
- Ne otvarajte proizvod. Popravak smije obavljati samo ovlašteni servis.

OPIS PROIZVODA

- 1 tijelo
2 upravljačka ploča
3 noge



UPRAVLJAČKA PLOČA I TIPKE



1 Glavni prekidač	3 Prekidač grijanja
2 Prekidač efekta plamena	4 Termostat

UPOTREBA I RAD

Važne napomene o upotrebi

- Ovaj proizvod nije namijenjen za komercijalnu uporabu. Ovaj je proizvod namijenjen za kućnu upotrebu i za upotrebu u sličnom okruženju, poput hotela, motela i slično.
- Ne dopustite djeci ili osobama s invaliditetom samostalno upravljati uređajem.
- Ekološki likvidirajte ambalažu i plastične vrećice i držite ih izvan dohvata djece.
- Ne pokrivaite uređaj tijekom uporabe i ne postavljajte ga u blizinu zapaljivih materijala.
- Držite djecu i kućne ljubimce pod nadzorom tijekom uporabe uređaja...ñ



Upozorenje
Opasnost od opekлина! Uređaj je jako vruć tijekom uporabe.
Koristite samo prekidače.

Upravljanje i osnovne značajke

Priključite uređaj u prikladnu utičnicu.

1	Glavni prekidač za napajanje	Uključite ovaj prekidač i kamin je spreman za uporabu.
2	Prekidač plamena	Uključuje efekt plamena.
3	Prekidač grijanja	Uključuje funkciju grijanja.
4	Termostat	Podešavanje željene temperature.

ČIŠĆENJE I ODRŽAVANJE

- Očistite i odspojite aparat prije čišćenja.
- Koristite meku, vlažnu krpu sa ili bez sapunice.
- Pažljivo očistite vanjsku površinu proizvoda.
- Prije rukovanja i čišćenja pričekajte da se uređaj potpuno ohladi.
- Spriječite kontakt unutrašnjosti uređaja s vodom ili drugim tekućinama, jer to može uzrokovati požar i / ili strujni udar.
- Preporučujemo redovito čišćenje ovog aparata- pomoću usisavača (nastavak za utore) očistite teško dostupna mjesta od akumulirane prašine.
- Ne koristite tvrde deterdžente, kemijske čistače ili otapala, jer mogu oštetiti površinu plastičnih komponenti.
- Prašinu možete ukloniti laganim brisanjem staklene površine čistom krpom ili papirnatim ručnikom. Za uklanjanje otisaka prstiju ili drugih mrlja, koristite vlažnu krpu s kvalitetnim sredstvom za čišćenje stakla. Prije ponovnog korištenja pričekajte da se uređaj u potpunosti osuši.
- Kamin može pohraniti mimo sezone. Preporučujemo koristite originalnu ambalažu (ili kutiju prikladne veličine). Važno je da proizvod pohranite na sigurnom i suhom mjestu.

RJEŠAVANJE PROBLEMA

Problem	Mogući uzrok	Rješenje
Uređaj se isključio i ne može se uključiti.	Aktivirala se funkcija automatskog isključivanja zbog pregrijavanja	Pričekajte 5 minute te ponovno pokušajte uključiti uređaj.
Efekt plamena ne radi	Greška motora plamena	Kontaktirajte ovlaštenu servis.
Plamen ne radi ispravno, pali se i gasi.	Greška motora plamena	Kontaktirajte ovlaštenu servis

UPUTE ZA LIKVIDACIJU



Ukoliko se na proizvodu nalazi ova slika, primjenjuje se europska smjernica 2012/19/EU. Ovi proizvodi ne smiju se odlagati s normalnim otpadom iz kućanstva. Saznajte više o lokalnim pravilima odvojenog odlaganja električnog i elektroničkog otpada. Slijedite pravila lokalne samouprave. Pravilnim odlaganjem, likvidacijom u skladu s propisima, štiti se okoliš i vaše zdravlje od mogućih negativnih posljedica. Recikliranje materijala smanjuje potrošnje prirodnih sirovina.

KLARSTEIN NIETSTEIN
KLAR KLAR KLAR
KLARSTEIN NIETSTEIN
KLAR KLAR KLAR
KLARSTEIN NIETSTEIN
KLAR KLAR KLAR
KLARSTEIN NIETSTEIN

KLARSTEIN