

KLARSTEIN NIELARSTEIN
TEIN NIELARSTEIN NIELAR
KLARSTEIN NIELARSTEIN NIELAR
TEIN NIELARSTEIN NIELAR
KLARSTEIN NIELARSTEIN NIELAR
TEIN NIELARSTEIN NIELAR
KLARSTEIN NIELARSTEIN NIELAR

KLARSTEIN

**Wonderwall &
Wonderwall Art**
Infracrvena grijalica

10034231 10034232 10034233 10034234
10034235 10034236 10034237 10034238

Napomena: Ovaj uređaj nije
pogodan za uporabu kao primarni
izvor topline.

Poštovani,

Zahvaljujemo vam se na kupnji. Molimo pročitajte ovaj priručnik i slijedite ove upute kako biste izbjegli oštećenja na uređaju. Za štete uzrokovane nepridržavanjem instrukcija i uputa, ne snosimo odgovornost i to će rezultirati gubitkom jamstva.

SADRŽAJ

Informacije o proizvodu	2
Sigurnosne upute	3
Upute za montažu na zid	4
Opis Daljinski upravljač i indikatori	5
Rad uređaja i funkcije	5
Brzi start	8
Upute za likvidaciju	12
Izjava o sukladnosti	12

TEHNIČKI PODACI

Broj proizvoda	Napajanje	Snaga	Dimenzije
10034232 10034236 10034237 10034236	600 W ($\pm 10\%$)	220-240 V ~ 50 Hz	59,5 x 100,5 cm
10034231	360 W ($\pm 10\%$)		29,5 x 119,5 cm
10034233	720 W ($\pm 10\%$)		59,5 x 119,5 cm
10034234	960 W ($\pm 10\%$)		80,5 x 119,5 cm
10034235	1200 W ($\pm 10\%$)		100,5 x 119,5 cm

SIGURNOSNE UPUTE

- Ne koristite uređaj ukoliko nije čvrsto montiran, sukladno uputama za montažu.
- Ovaj proizvod je namijenjen za unutarnju uporabu.
- Napon uređaja treba odgovarati naponu utičnice.
- Ne ostavljajte uređaj bez nadzora tijekom rada. Ako uređaj nije u uporabi, odspojite ga iz napajanja.
- Grijalica je tijekom uporabe vruća. Ne dodirujte vruće površine, kako biste izbjegli opekline.
- Držite zapaljive materijale poput namještaja, jastuka, posteljine, papira, odjeće, zavjese itd. na dovoljnoj udaljenosti od grijalice.
- Ne prekrivajte uređaj, kako biste spriječili pregrijavanje.
- Ne koristite proizvod, ako su prisutni vidljivi znakovi oštećenja.
- Ne pokušavajte samostalno popravljati uređaj niti modificirati njegove električne ili mehaničke funkcije. Popravke smije obavljati samo ovlašteni električar. Neovlašteni popravci uređaja rezultirat će gubitkom jamstva.
- Ako je naponski kabel oštećen, mora biti zamijenjen od strane proizvođača ili ovlaštenog servisa, kako biste izbjegli opasnost.
- Ne mijenjajte grijaći element ovog proizvoda.
- Ne koristite uređaj na izravnoj sunčevoj svjetlosti, blizu izvora topline, u vlažnim prostorijama poput kupaonice.
- Ne koristite uređaj mokrim rukama te spriječite kontakt uređaja, naponskog kabla i utikača s vodom.
- Ne stavljajte naponski kabel pod tepih niti ga ne prekrivajte. Postavite naponski kabel na diskretno mjesto, kako biste spriječili nehotično spoticanje ljudi.
- Ne stavljajte predmete u uređaj i ne prekrivajte ventilacijske otvore, kako biste spriječili strujni udar, požar ili oštećenje grijalice.
- Ne koristite uređaj u prostorima, u kojima se skladišti benzin, boje ili druge zapaljive tvari.
- Uređaj uvijek priključite u lako dostupnu električnu utičnicu te i izbjegavajte uporabu produžnog kabla, kako biste spriječili eventualno pregrijavanje i potencijalni rizik požara.
- Ne pohranjujte uređaj prije nego se u potpunosti ohladi te ga potom odložite na hladno i suho mjesto.
- Ovaj proizvod nije namijenjen upotrebi osoba (uključujući djecu) sa smanjenim fizičkim, osjetilnim ili mentalnim sposobnostima ili osobama bez iskustva bez nadzora, osim ako nisu upoznati sa pravilnom upotrebom uređaja, od strane odgovorne osobe.
- Čišćenje i održavanje ne smije biti izvođeno od strane mlađih osoba, koje nisu pod nadzorom.



UPOZORENJE

Opasnost od opekline! Neki dijelovi ovog proizvoda su tijekom uporabe izuzetno vrući i mogu uzrokovati opekline. Držite djecu i ranjive osobe pod nadzorom.

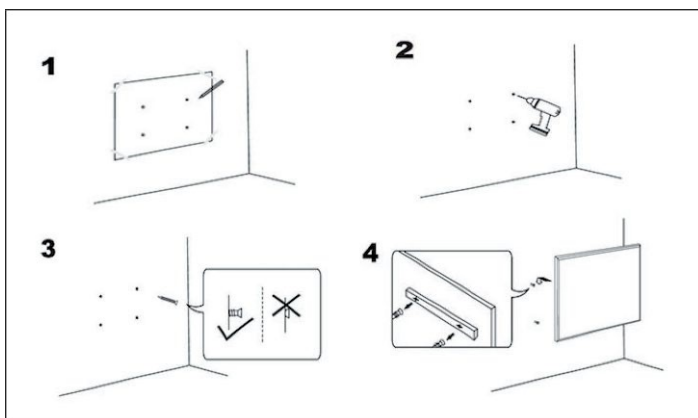
INFORMACIJE O PROIZVODU

Identifikator (i) modela:	10034231, 10034232, 10034233, 10034234, 10034235, 10034236, 10034237, 10034238				
Proizvod	Simbol	Vrijednost	Jedinica	Proizvod	Jedinica
Toplinska snaga				Vrsta toplinske snage, samo za električne grijače	
Nazivna toplinska snaga	P _{nom}	0,3	kW	Ručno upravljanje temperaturom preko integriranog termostata	Nije dostupno
Minimalna toplinska snaga (orijentacijska vrijednost)	P _{min}	0,3	kW	Ručno upravljanje temperaturom putem sobne i/ili vanjske temperature	Nije dostupno
Maksimalna kontinuirana toplinska snaga	P _{max,c}	0,3	kW	Ručno upravljanje temperaturom putem sobne i/ili vanjske temperature	Nije dostupno
Dodatna potrošnja električne energije				Toplinska snaga potpomognuta ventilatorom	Nije dostupno
Pri nazivnoj toplinskoj snazi (motor ventilatora)	e _{lmax}	0,300	kW	Vrsta toplinske snage/regulacija temperature u prostoriji	
Pri minimalnoj toplinskoj snazi (motor ventilatora)	E _{lmin}	0,000	kW	Jednostupanjska toplinska snaga bez regulacije sobne temperature	Ne
U stanju pripravnosti	e _{lSB}	0,000	W	Dva ili više manualnih stupnjeva, bez regulacije sobne temperature	Ne
				S mehaničkim termostatom i regulatorom prostorne temperature	Ne
				S elektroničkom regulacijom sobne temperature	Ne
				Elektronička regulacija sobne temperature + dnevni timer	Ne
				Elektronička regulacija sobne temperature + tjedni timer	Da
				Proširene mogućnosti upravljanja	
				Kontrola sobne temperature s detekcijom pokreta	Ne
				Kontrola sobne temperature s detekcijom otvorenih prozora	Da
				s mogućnošću daljinskog upravljanja	Ne
				s kontrolom adaptivnog starta	Ne
				s vremenskim limitatorom	Da
				Sa senzorom žarulje	Ne
Kontaktne informacije	Chal-Tec GmbH, Wallstraße 16, 10179 Berlin, Nemecko.				

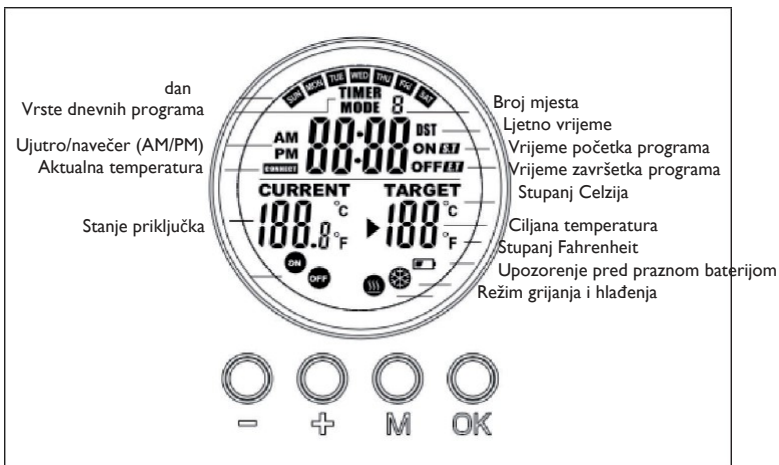
MONTAŽA NA ZID

Važne napomene za montažu

- Kontinuirani rad smanjuje radni vijek grijalice. Ako je moguće, zaustavite uređaj svakih 12 sati.
- Ne koristite uređaj ako je temperatura okoline iznad 20 ° C jer je visoke temperature utječu na rad uređaja.
- Utičnica bi trebala biti najmanje 20 cm iznad zemlje.
- Zaštitite uređaj od zapaljivih i eksplozivnih materijala.
- Osigurajte udaljenost 30 cm oko uređaja prema sprijeda, gore i dolje te 10 cm desno i lijevo.
- Tijekom prvih dva dana, moguća je pojava specifičnog mirisa, koji su bezopasni za ljude.



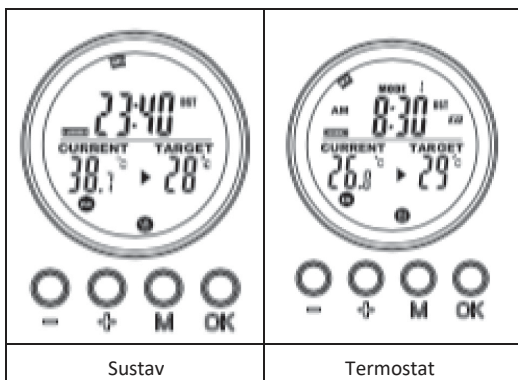
DALJINSKI UPRAVLJAČ I INDIKATORI



UPRAVLJANJE I FUNKCIJE

Tipka [M]

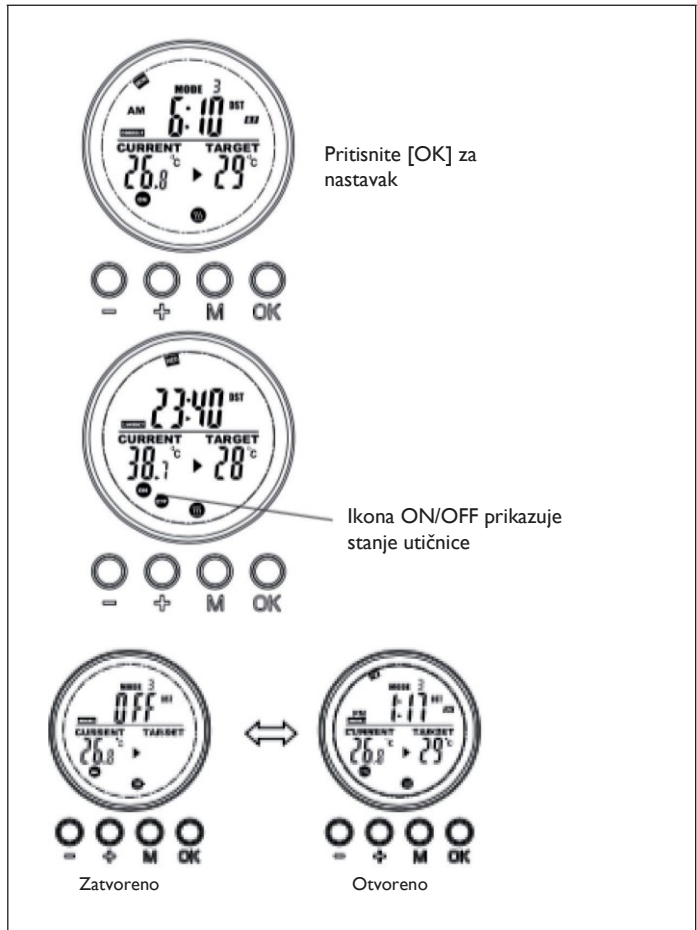
- Pritisnite tipku [M] između Sustava / Vremena / Termostata
- Za početak pritisnite i držite gumb [M] ispod određenog utora, za programiranje odgovarajućeg mjesta.





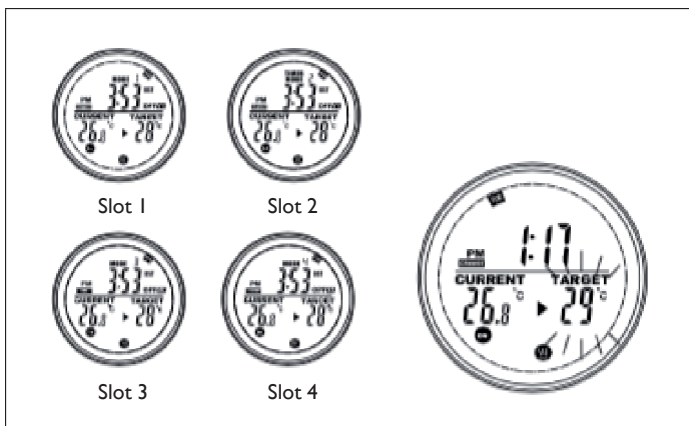
Tipka [OK]

- Pritisnite [OK]
- Odaberite funkciju 1,2,3,4. Pritisnite [OK] da biste uključili / isključili funkciju.
- U stanju programiranja ili podešavanja pritisnite OK za potvrdu i nastavite na sljedeći korak.



Tipka [+] a [-]

- Odaberite programska mjesta.
- Pritisnite tipku za povećanje ili smanjenje vrijednosti u režimu programiranja i podešavanja. Pritisnite i držite [-] ili [+] za brzo povećanje / smanjenje.



Uparivanje s upravljačem

1. a Pritisnite i držite [+] i [-] za istovremeno uparivanje. Na zaslonu će treptati ikona CONNECT znači da se daljinski upravljač pokušava spojiti na jedinicu.
2. Uključite grijalicu pomoću glavnog prekidača (s bočne strane uređaja). Uređaj će biti u režimu uparivanja 60 sekundi.
3. Pričekajte da simbol CONNECT prestane treptati i ostane konstantno svijetliti se na zaslonu.
Daljinski upravljač je sada spojen na grijalicu.

Napomena: Daljinski upravljač radi samo u krugu od 10 metara od uređaja. Uspostavljanje veze obično traje 5 sekundi.

BRZI START

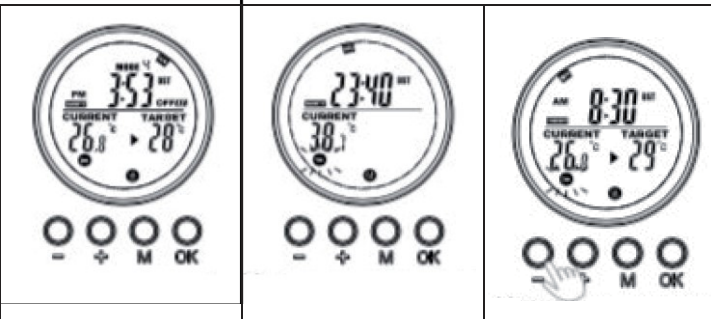
Ručno podešavanje

Pritisnite [OK] nekoliko puta za odabir jedne od sljedećih funkcija:

- Ručno podešavanje temperature
- Isključeno (OFF)
- Uključeno (ON)

Napomena: Ručno upravljanje će resetirati sve slot programe i prebaciti ih u stanje "ISKLUČENO".
Obrnuto, uključivanje programa (slot) briše se sve ručne postavke.

Pri ručnom postavljanju, ikone će svijetliti, a pri postavljanju pomoću određenog slota, ikone će treptati.

		
Ručno isključivanje sustava (simbol neprekidno svijetli)	Ručno uključivanje sustava (simbol svijetli)	Ručno podešavanje temperature (simbol neprekidno svijetli)

Aktiviranje jednog od programskih slotova briše ručnu postavku i umjesto toga izvršava programa određenog slota.

Trepereći simbol ON / OFF označava da grijalicom trenutno upravlja program.



Trepereći simbol MODE označava da je zadani program za slot 3 trenutno aktivan.

Pojavljuje se na sistemscoj stranici, kada je pokrenut program

Tjedni program



U režimu termostata pritisnite [+] alebo [-].

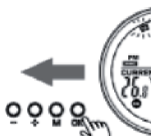


Odaberite programsku poziciju, koju programirati i potvrdite s [OK].

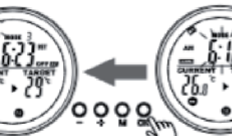
Programski slotovi



Pritisnite [+] ili [-] i pritisnite [OK] za potvrdu.



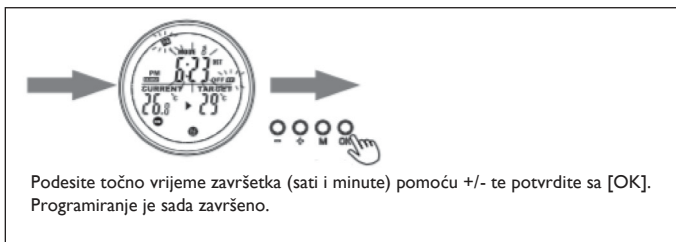
Podesite dan u tjednu za početak (ST) pomoću +/-.



Podesite tačno vrijeme početka (sate i minute) pomoću +/-.



Podesite dan u tjednu za vrijeme završetka (ET) pomoću +/-.



Postavite vrijeme početka (ST) i vrijeme završetka (ET) na nekoliko dana.

Timer se može programirati za sve iste dane ili za pojedine dane posebno. Postoje 3 režima dana u tjednu. Na zaslonu će se prikazati:

Every day (svaki dan)	Working day (radni dan)	Weekend (vikend)

Ako u ST programiranju odaberete gore navedene 3 vrste dnevnog režima, ET će pratiti odabrani ST dan. Prekidač se uključuje / isključuje u programiranom vremenu za svaki ciklus.

Podesite vrijeme početka (ST) i vrijeme završetka (ET) za određene dane.

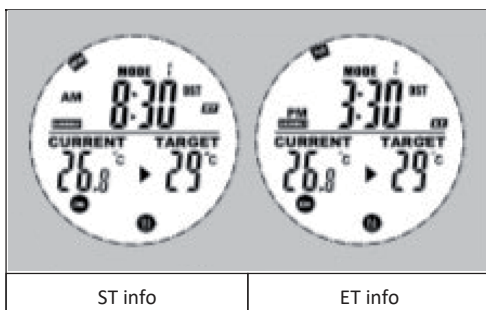
ST: Konkretni dan početka	ET: Bilo koji dan završetka

Ako odaberete određeni dan u tjednu kao ST, možete odabrati bilo koji dan kao ET. Prekidač se uključuje / isključuje na temelju određenog ST-dana i vremena za ET. Program će se ponavljati svaki tjedan.

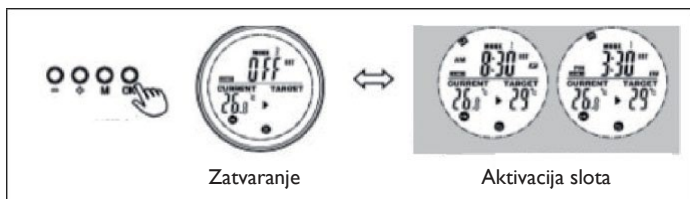
Prikaz informacije o programskom slotu

Korisnici mogu vidjeti programirano vrijeme ili temperaturu odabirom slota u režimu programa. Korisnici mogu slot jednostavno otvoriti ili zatvoriti.

1. Prijedite u režim programa.
2. Odaberite ciljani slot, koji želite prikazati, programirano vrijeme početka i završetka pomaknut će se za 1 sekundu, a također će se prikazati sve ostale informacije.



3. Pritisnite gumb OK (U redu) da biste isključili ovaj slot. Ponovnim pritiskom uključite programski slot.



Funkcija detekcije otvorenog prozora

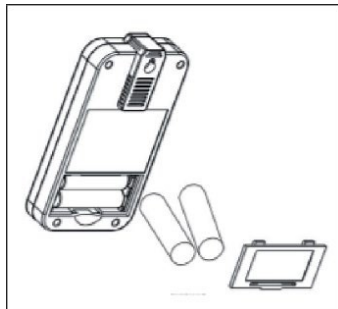
Napomena: Funkcija detekcije otvorenog prozora ignorira/ nadjačava sve ostale režime.

- Ako temperatura prostorije padne za više od 6 ° C u roku od 20 minuta, uređaj to tumači kao otvoreni prozor, a grijanje se automatski isključuje.
- Kad je režim aktivan, na zaslonu trepće OPEN.
- Pritisnite bilo koji gumb na daljinskom upravljaču za povratak u režim ručnog podešavanja.



Zamjena baterije

- Uklonite poklopac odjeljka za bateriju.
- Zamijenite stare baterije s dvije nove AA baterije i ponovno zatvorite odjeljak za baterije.



UPUTE ZA LIKVIDACIJU



Ukoliko se na proizvodu nalazi ova slika, primjenjuje se europska smjernica 2012/19/EU. Ovi proizvodi ne smiju se odlagati s normalnim otpadom iz kućanstva. Saznajte više o lokalnim pravilima odvojenog odlaganja električnog i elektroničkog otpada. Slijedite pravila lokalne samouprave. Pravilnim odlaganjem, likvidacijom u skladu s propisima, štiti se okoliš i vaše zdravlje od mogućih negativnih posljedica. Recikliranje materijala smanjuje potrošnje prirodnih sirovina.

Proizvod sadrži baterije koje su podložne Europskoj direktivi 2006/66 / EG i ne smiju se odlagati s normalnim komunalnim otpadom. Molimo provjerite lokalne propise za odvojeno odlaganje baterija. Pravilnim odlaganjem, u skladu s propisima štite okoliš i zdravlje od negativnih posljedica.

IZJAVA O SUKLADNOSTI

Proizvođač:

CHAL-TEC GmbH, Wallstraße 16, 10179 Berlin, Njemačka



Ovaj proizvod udovoljava sljedećim europskim smjernicam:

2014/30/EU (EMC)

2014/35/EU (LVD)

2011/65/EU (RoHS)

2009/125/EC (ErP)

KLARSTEIN NIETSRK
SRRTK KLARSTEIN NIE
KLARSTEIN NIETSRK
SRRTK KLARSTEIN NIE
KLARSTEIN NIETSRK
SRRTK KLARSTEIN NIE
KLARSTEIN NIETSRK