

HR

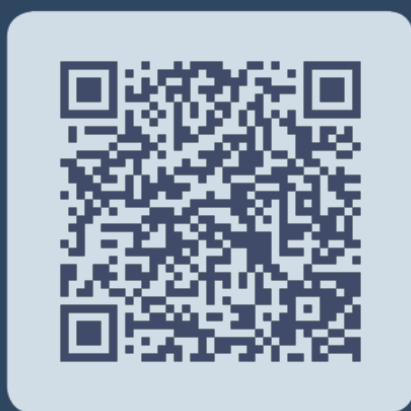
BiH

CG



Upute za uporabu

Quality, Design and Innovation



home.liebherr.com/fridge-manuals



LIEBHERR

Sadržaj

1	Ukratko o uređaju.....	2	8	Održavanje.....	22
1.1	Sadržaj isporuke.....	2	8.1	Filtar s aktivnim ugljenom FreshAir.....	22
1.2	Pregled uređaja i opreme.....	3	8.2	Spremnik za vodu*.....	23
1.3	Područje upotrebe uređaja.....	3	8.3	Filtar za vodu*.....	23
1.4	Sukladnost.....	3	8.4	Odleđivanje uređaja.....	24
1.5	Baza podataka EPREL.....	3	8.5	Čišćenje uređaja.....	24
2	Opće sigurnosne napomene.....	4	9	Korisnička podrška.....	25
3	Stavljanje u pogon.....	5	9.1	Tehnički podaci.....	25
3.1	Uključivanje uređaja.....	5	9.2	Zvukovi tijekom rada uređaja.....	26
3.2	Umetanje opreme.....	5	9.3	Tehničke smetnje.....	26
4	Rukovanje namirnicama.....	5	9.4	Servisna služba.....	28
4.1	Skladištenje živžnih namirnica.....	5	9.5	Označna pločica.....	28
4.2	Vremena skladištenja.....	6	10	Isključivanje uređaja.....	28
5	Ušteda energije.....	7	11	Zbrinjavanje uređaja.....	28
6	Rukovanje.....	8			
6.1	Upravljački i prikazni elementi.....	8			
6.1.1	Prikaz Status.....	8			
6.1.2	Navigacija.....	8			
6.1.3	Simboli prikaza.....	8			
6.2	Logično rukovanje.....	8			
6.2.1	Aktivacija/deaktivacija funkcije.....	8			
6.2.2	Odabir vrijednosti funkcije.....	8			
6.2.3	Aktivacija/deaktivacija postavke.....	9			
6.2.4	Odabir vrijednosti postavke.....	9			
6.2.5	Pozivanje izbornika za kupca.....	9			
6.3	Funkcije.....	9			
6.3.1	Namještanje temperature.....	9			
	SuperCool.....	10			
	SuperFrost.....	10			
	PartyMode.....	10			
	HolidayMode.....	10			
	EnergySaver.....	10			
	HydroBreeze*.....	10			
	IceMaker*.....	11			
	MaxIce*.....	11			
6.4	Namještanje.....	11			
	Jezik.....	11			
	Uspostava WLAN veze.....	11			
	Blokada unosa.....	12			
	Svjetlina zaslona.....	12			
	Alarm vrata.....	12			
	Informacije.....	12			
	SabbathMode.....	12			
	CleaningMode*.....	12			
	TubeClean*.....	13			
	Kockice leda*.....	13			
	BioFresh B-Value.....	13			
	Podsjetnik.....	13			
	Isključivanje uređaja.....	13			
6.5	Upozorenja.....	13			
6.5.1	Poruka.....	13			
6.5.2	DemoMode.....	14			
7	Oprema.....	14			
7.1	Police u vratima.....	14			
7.2	Police za odlaganje.....	15			
7.3	Djeljiva polica.....	15			
7.4	VarioSafe*.....	16			
7.5	InfinitySpring*.....	16			
7.6	Mjesto za lim za pečenje.....	16			
7.7	Promjenjiva polica za boce.....	17			
7.8	Ladice.....	17			
7.9	Poklopac Fruit & Vegetable-Safe.....	18			
7.10	Regulacija vlažnosti.....	19			
7.11	HydroBreeze*.....	19			
7.12	IceMaker*.....	20			
7.13	VarioSpace.....	20			
7.14	Dodatna oprema.....	20			

Proizvođač stalno radi na daljnjem razvoju svih tipova i modela. Zbog toga Vas molimo da imate razumijevanja za to da zadržavamo pravo na izmjene u obliku, opremi i tehnici.

Kako biste se upoznali sa svim prednostima Vašega novog uređaja, pažljivo pročitajte naputke u ovoj uputi.

Uputa vrijedi za više modela, pri čemu su moguća odstupanja. Odlomci koji se odnose samo na određene uređaje su označeni zvjezdicom (*).

Napomene za djelovanje označene su s , a rezultati djelovanja s .

Ove upute za upotrebu vrijede za:

ICBb	51..
ICBd(i)	51..
ICBNd(i)	51..

Uputa

Ako vaš uređaj u nazivu sadrži N, radi se o uređaju NoFrost.*

1 Ukratko o uređaju

1.1 Sadržaj isporuke

Provjerite sve dijelove u pogledu eventualnih oštećenja izazvanih transportom. Reklamacije uputite prodavaču ili servisnoj službi (pogledajte 9.4 Servisna služba).

Isporučka obuhvaća sljedeće dijelove:

- Ugradbeni uređaj
- Oprema (ovisno o modelu)
- Materijal za montažu (ovisno o modelu)
- Quick Start Guide
- Installation Guide
- Brošura za servis

1.2 Pregled uređaja i opreme

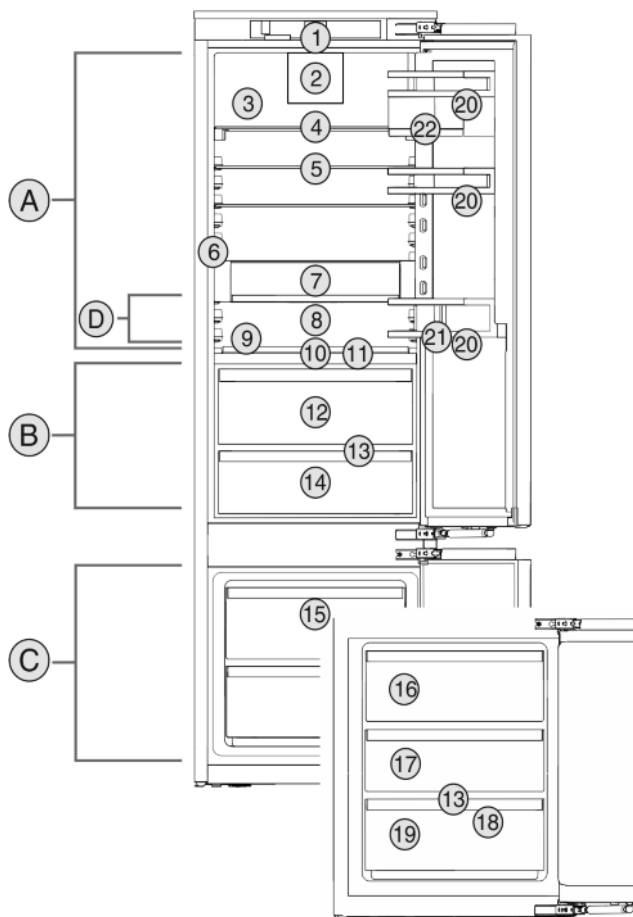


Fig. 1 Primjerni prikaz

Temperaturno područje

- (A) Hladnjak (C) Zamrzivač
 (B) BioFresh
 (D) Najhladnije područje

Oprema

- (1) Upravljački elementi (12) Fruit & Vegetable-Safe
 (2) Ventilator s filtrom s aktivnim ugljenom FreshAir (13) Ispusni otvor
 (3) Stražnja stijenka od plemenitog čelika (14) Meat & Dairy-Safe
 (4) Djeljiva polica (15) Ladica za zamrzavanje
 (5) Polica (16) IceMaker*
 (6) InfinitySpring* (17) VarioSpace
 (7) VarioSafe* (18) Pladanj za zamrzavanje*
 (8) Mjesto za lim za pečenje (19) Označna pločica
 (9) Promjenjiva polica za boce (20) Police u vratima
 (10) HydroBreeze* (21) Držač za boce
 (11) Poklopac ladice Fruit & Vegetable-Safe (22) Kutije VarioBox

Uputa

- Pretinci, ladice ili košare raspoređeni su u stanju isporuke za optimalno korištenje energije. Međutim, promjene rasporeda unutar zadanih mogućnosti umetanja npr. pretinaca u hladnjaku, ne utječu na potrošnju energije.

1.3 Područje upotrebe uređaja

Namjenska uporaba

Uređaj je prikladan isključivo za hlađenje živežnih namirnica u kućnom ili sličnom području. U to se ubraja i npr. korištenje

- u osobnim kuhinjama, pansionima za doručak,
- za goste u seoskim kućama, hotelima, motelima i drugim smještajima,
- za catering i slične usluge na veliko.

Svi su ostali načini uporabe nedopušteni.

Predvidljiva pogrešna uporaba

Sljedeće su uporabe izričito zabranjene:

- skladištenje i hlađenje lijekova, krvne plazme, laboratorijskih preparata ili sličnih tvari i proizvoda koji podliježu Direktivi o medicinskim proizvodima 2007/47/EZ
- uporaba u potencijalno eksplozivnim područjima

Zloupotreba uređaja može oštetiti ili pokvariti uskladištene proizvode.

Klimatski razredi

Uređaj je prema klimatskom razredu konstruiran za rad pri ograničenim temperaturama okoline. Klimatski razred primjeren za vaš uređaj otisnut je na tipskoj pločici.

Uputa

- Kako bi se zajamčio ispravan rad, pridržavajte se navedenih okolnih temperatura.

Klimatski razred	za temperature okoline od
SN	10 °C do 32 °C
N	16 °C do 32 °C
ST	16 °C do 38 °C
T	16 °C do 43 °C

1.4 Sukladnost

Provjerite propušta li krug sredstva za hlađenje. Uređaj u ugrađenom stanju odgovara važećim sigurnosnim odredbama i direktivama EU-a 2014/35/EU, 2014/30/EU, 2009/125/EZ, 2011/65/EU, 2010/30/EU i 2014/53/EU.

Kompletan tekst EU izjave o sukladnosti dostupan je na sljedećoj internetskoj adresi: www.Liebherr.com

Pretinac BioFresh ispunjava zahtjeve pretinca za hladno čuvanje prema normi DIN EN 62552:2020.

1.5 Baza podataka EPREL

Od 1. ožujka 2021. informacije o označavanju energetske učinkovitosti i zahtjevima za ekološki dizajn mogu se pronaći u Europskoj bazi podataka o proizvodima (EPREL). Baza podataka o proizvodima nalazi se na sljedećoj poveznici: <https://eprel.ec.europa.eu/>. Od vas će se tražiti da unesete oznaku modela. Oznaku modela pronaći ćete na označnoj pločici.

2 Opće sigurnosne napomene

Opasnost za korisnika:

- Uređaj mogu upotrebljavati djeca i osobe ograničenih psihičkih, osjetilnih ili mentalnih sposobnosti ili s nedovoljnim iskustvom i znanjem samo ako su pod nadzorom ili su upućeni u sigurno korištenje uređaja te razumiju opasnosti koje iz toga mogu proizaći. Djeca se ne smiju igrati uređajem. Djeca ne smiju čistiti i održavati uređaj bez nadzora. Djeca starosti između 3 i 8 godina smiju puniti i prazniti uređaj. Djecu mlađu od 3 godine treba držati podalje od uređaja ako nisu pod stalnim nadzorom.
- Kada uređaj iskapčate iz struje, uvijek uhvatite za utikač. Nemojte vući za kabel.
- U slučaju pogreške izvucite mrežni utikač ili isključite osigurač.
- Ne oštećujte mrežni priključni vod. Ne upotrebljavajte uređaj s neispravnim mrežnim priključnim vodom.
- Popravke i zahvate na uređaju smije obavljati samo servisna služba ili za to kvalificirano stručno osoblje.
- Ugradite, priključite i zbrinite uređaj samo prema uputama.
- Koristite uređaj samo u ugrađenom stanju.
- Brižljivo sačuvajte ove upute i u slučaju potrebe je predajte novom vlasniku.
- Proizvođač nije odgovoran za oštećenja koja nastanu zbog grešaka na dovodu vode.*

Opasnost od požara:

- Postojeće rashladno sredstvo (podatci na označnoj pločici) ekološki je prihvatljivo, ali i zapaljivo. Rashladno sredstvo koje curi može se zapaliti.
 - Nemojte oštetiti cijevne vodove kružnog toka rashladnog sredstva.
 - U unutrašnjosti uređaja ne rukujte izvorima zapaljenja.
 - U unutrašnjosti uređaja nemojte upotrebljavati električne uređaje (npr. uređaje za čišćenja na paru, grijače, uređaje za pripremu sladoleda itd.).
 - Kada curi rashladno sredstvo: Uklonite otvorenu vatru ili izvor zapaljenja u blizini mjesta istjecanja. Dobro prozračite prostoru. Obavijestite servisnu službu.
- U uređaju ne skladištite eksplozivne materijale ili doze pod pritiskom sa zapaljivim pogonskim sredstvima kao što je propan, butan, pentan itd. Takve doze pod pritiskom prepoznat ćete po simbolu s plamenom otisnutim na podacima o sadržaju doze. Elek-

trični sklopovi mogu zapaliti plinove koji izlaze.

- Alkoholna pića ili druga sredstva koja sadržavaju alkohol čuvajte samo dobro zatvorene. Električne komponente mogu zapaliti iscurjeli alkohol.

Opasnost od pada i prevrtanja:

- Postolje, pretince s ladicama, vrata itd. ne koristite kao gazište ili potpore. To posebno vrijedi za djecu.

Opasnost od trovanja živežnim namirnicama:

- Nemojte jesti namirnice koje su dugo stajale u uređaju.

Opasnost od smrzavanja, osjećaja gluhoće i bolova:

- Izbjegavajte trajni kontakt kože s hladnim površinama ili ohlađenom/smrznutom hranom ili poduzmite zaštitne mjere, npr. upotrijebite rukavice.

Opasnost od ozljeda i oštećenja:

- Vruća para može izazvati ozljede. Za odmrzavanje ne upotrebljavajte električne grijače uređaje ili uređaje za parno čišćenje, otvoreni plamen ili sprejeve za odmrzavanje.
- Led ne uklanjajte oštrim predmetima.

Opasnost od prignječenja:

- Pri otvaranju i zatvaranju vrata ne gurajte ruke u okove. Možete si prignječiti prste.

Opasnost od oštećenja prednje strane od škriljca:

- na prednju stranu nemojte lijepiti nikakve naljepnice.

Simboli na uređaju:



Simbol se može nalaziti na kompresoru. Odnosi se na ulje u kompresoru i upućuje na sljedeću opasnost: Kod gutanja i prodiranja u dušne putove može biti smrtonosan. Ova napomena važna je samo za recikliranje. U normalnom pogonu ne postoji opasnost.






Simbol se nalazi na kompresoru i ukazuje na opasnost od zapaljivih tvari. Nemojte uklanjati naljepnicu.



Ova ili slična naljepnica mogu se nalaziti na stražnjoj strani uređaja. Odnosi se na pjenom ispunjene ploče u vratima i/ili u kućištu. Ova napomena važna je samo za recikliranje. Nemojte uklanjati naljepnicu.

Obratite pažnju na specifične upute u drugim poglavljima:

	OPASNOST	označava neposredno opasnu situaciju koja može uzrokovati smrt ili teške tjelesne ozljede, ako se ne izbjegne.
	UPOZORENJE	označava opasnu situaciju koja može uzrokovati smrt ili teške tjelesne ozljede, ako se ne izbjegne.
	OPREZ	označava opasnu situaciju koja može uzrokovati lakše ili srednje teške tjelesne ozljede, ako se ne izbjegne.
	POZOR	označava opasnu situaciju koja može uzrokovati materijalne štete, ako se ne izbjegne.
	Uputa	označava korisne napomene i savjete.

3 Stavljanje u pogon

3.1 Uključivanje uređaja

Osigurajte da su ispunjeni sljedeći uvjeti:

- Uređaj je ugrađen i priključen u skladu s uputama za montažu.
- Sve ljepljive trake, ljepljive i zaštitne folije te transportna osiguranja u uređaju i na njemu su skinute.
- Sve reklamne brošure iz ladicica su izvađene.
- ▶ Uključite uređaj.



Fig. 2

- ▶ Nakon uključivanja uređaja odaberite jezik zemlje.

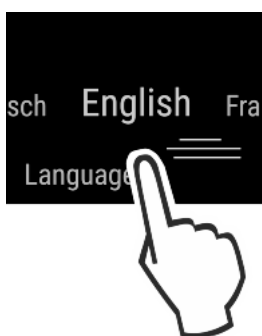


Fig. 3

- ▶ Zatim se prikazuje zaslon sa statusom.
- ▶ Ako se nakon uključivanja uređaja prikaže DemoMode zajedno s plavim zaslonom, DemoMode može se deaktivirati tijekom sljedećih 5 minuta.

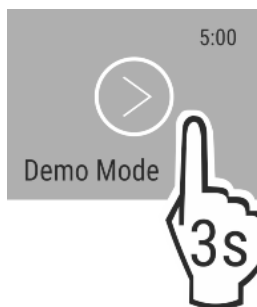


Fig. 4

- ▶ Pritisćite DemoMode 3 sekunde.
- ▷ DemoMode je deaktiviran.

Uputa

Proizvođač preporučuje:

- ▶ Umetanje namirnica: pričekajte otprilike 6 sata dok se ne postigne namještena temperatura.
- ▶ **Umećite namirnice za zamrzavanje** pri -18 °C ili kada je hladnije.

3.2 Umetanje opreme

- ▶ Kako biste optimalno koristili uređaj, umetnite priloženu opremu.
- ▶ Kupite kutiju SmartDevice i umetnite je (vidi <https://smartdevice.liebherr.com/install>).*
- ▶ Instalirajte aplikaciju SmartDevice (vidi <https://apps.home.liebherr.com/>).
- ▶ Umetnite spremnik za vodu (pogledajte 8.2.2 Umetanje spremnika za vodu).*
- ▶ Umetnite filter za vodu (pogledajte 8.3.2 Umetanje filtra za vodu).*
- ▶ Umetanje posude za skupljanje vode (pogledajte 8.2.3 Vađenje / umetanje posude za skupljanje vode).*

Uputa

Pribor možete kupiti u [trgovini kućanskih aparata Liebherr](https://home.liebherr.com) (home.liebherr.com).

4 Rukovanje namirnicama

4.1 Skladištenje živežnih namirnica



UPOZORENJE

Opasnost od požara

- ▶ Ne upotrebljavajte električne uređaje u području za namirnice ako ih ne preporučuje proizvođač.

Pri skladištenju namirnica načelno uvažite sljedeće:

- Otvori za zrak s unutarnje strane stražnje stijenke uvijek su slobodni.
- Otvori za zrak na ventilatoru su slobodni.
- Namirnice su dobro zapakirane.
- Namirnice koje lako upijaju ili otpuštaju miris ili okus nalaze se u zatvorenim spremnicima ili su pokrivene.
- Sirovo meso ili riba nalaze se u čistim, zatvorenim spremnicima tako da ne dodiruju druge namirnice ili da ne mogu kapati na druge namirnice.
- Tekućine se nalaze u zatvorenim spremnicima.
- Između namirnica postoji razmak kako bi zrak mogao strujati između njih.

Uputa

Nepridržavanje ovih smjernica može izazvati kvarenje namirnica.

Rukovanje namirnicama

4.1.1 Hladnjak

Zbog prirodne cirkulacije zraka postoje područja s različitim temperaturnim rasponima.

Spremanje živežnih namirnica:

- ▶ U gornjem dijelu i u vratima: maslac i sir, konzerve i tube.
- ▶ U najhladnijoj zoni *Fig. 1 (D)*: Namirnice koje se lako kvare kao što su gotova jela.

4.1.2 BioFresh

BioFresh omogućuje nekim svježim namirnicama duži vijek trajanja nego kod običnog hlađenja.

Kod namirnica s podatkom o vijeku trajanja, vrijedi uvijek datum naveden na ambalaži.

Ako temperature padnu na manje od 0 °C, namirnice se mogu zamrznuti.

Uputa

Povrće osjetljivo na hladnoću kao što su krastavac, patlidan, tikvice i tropsko voće osjetljivo na hladnoću čuvajte u hladnjaku.

Fruit & Vegetable-Safe

Ako je poklopac zatvoren, ovdje se stvara vlažna klima za čuvanje namirnica. Vlažna klima prikladna je za skladištenje nezapakiranih namirnica s visokim udjelom vlage (npr. salata, povrće, voće).

Vlažnost zraka u pretincu ovisi o sadržaju vlage u ohlađenim namirnicama kao i o učestalosti otvaranja. Vlažnost zraka možete regulirati.

Spremanje živežnih namirnica:

- ▶ Umetnite nezapakirano voće i povrće.
- ▶ Previsoka vlaga: Regulirajte vlažnost zraka (pogledajte 7.10 Regulacija vlažnosti).

Meat & Dairy-Safe

Ovdje je klima razmjerno suha. Suha klima prikladna je za čuvanje suhih ili zapakiranih namirnica (npr. mliječni proizvodi, riba, meso, kobasice).

Spremanje živežnih namirnica:

- ▶ Umetnite suhe ili zapakirane namirnice.

4.1.3 Zamrzivač

Ovdje se na -18 °C stvara suha, ledena klima. Ledena klima prikladna je za čuvanje duboko zamrznute hrane i hrane koja se zamrzava tijekom više mjeseci, za pripremu kockica leda ili za zamrzavanje svježe hrane.

Zamrzavanje namirnica

Unutar 24 sata možete zamrznuti onoliko kilograma svježih namirnica koliko je navedeno na označnoj pločici (pogledajte 9.5 Označna pločica) pod „Kapacitet zamrzavanja ... kg/24h“.

Kako bi se namirnice brzo u cijelosti zamrznule, po pakiranju se pridržavajte sljedećih količina:

- voće, povrće do 1 kg
- meso do 2,5 kg

Prije zamrzavanja obratite pozornost na sljedeće:

- Uređaji bez funkcije NoFrost:*
SuperFrost je aktiviran (pogledajte 6.3 Funkcije) ako je količina zamrznute hrane veća od približno 1 kg.
*
- Uređaji s funkcijom NoFrost:*
SuperFrost je aktiviran (pogledajte 6.3 Funkcije) ako je količina zamrznute hrane veća od približno 2 kg.
*

- U slučaju manjih količina zamrznute hrane: SuperFrost je aktiviran oko 6 sati prije.
- U slučaju maksimalne količine zamrznute hrane: SuperFrost je aktiviran oko 24 sati prije.

Spremanje živežnih namirnica:



OPREZ

Opasnost od ozljeđivanja krhotinama stakla!

Boce i limenke s pićima mogu puknuti tijekom zamrzavanja. To se naročito odnosi na gazirane napitke.

- ▶ Nemojte zamrzavati boce i limenke s pićima!

Uređaji s NoFrost:*

U slučaju manjih količina zamrznute hrane:*

- ▶ Zapakirane namirnice stavite u gornje pretince.*
U slučaju maksimalne količine zamrznute hrane:*
- ▶ Izvadite gornje ladice i stavite zapakirane namirnice na gornje površine za odlaganje.*

Uređaji bez NoFrost:*

U slučaju manjih količina zamrznute hrane:*

- ▶ Zapakirane namirnice stavite u donje ladice.*
U slučaju maksimalne količine zamrznute hrane:*
- ▶ Izvadite najnižu donju ladicu i stavite zapakirane namirnice izravno u uređaj tako da imaju kontakt s dnom ili bočnim stijenkama.*

Za sve uređaje:*

U slučaju maksimalne količine zamrznute hrane:

- ▶ Nakon što se SuperFrost automatski deaktivira, stavite namirnice u ladicu.

Odleđivanje živežnih namirnica

- u hladnjaku
- u mikrovalnoj pećnici
- u pećnici/štednjaku na vrući zrak
- na sobnoj temperaturu



UPOZORENJE

Opasnost od trovanja živežnim namirnicama!

- ▶ Odmrznute živežne namirnice nemojte ponovo zamrzavati.

- ▶ Uzmite samo onoliko živežnih namirnica koliko vam je potrebno.
- ▶ Pripremite odleđene živežne namirnice što je brže moguće.

Pladanj za zamrzavanje*

Pomoću pladnja za zamrzavanje možete zamrznuti bobičasto voće, začine, voće i druge manje namirnice, a da se one pritom ne slijepe. Zamrznuta hrana većim dijelom zadržava svoj oblik, pri čemu se olakšava kasnija podjela na porcije.

Osim toga, na pladnju za zamrzavanje mogu se radi uštede prostora čuvati i ulošci za hlađenje.*

- ▶ Raspodijelite nezapakirane namirnice, međusobno udaljene, na pladnju za zamrzavanje.

4.2 Vremena skladištenja

Navedena vremena skladištenja su orijentacijska.

Kod namirnica s podatkom o vijeku trajanja, vrijedi uvijek datum naveden na ambalaži.

4.2.1 Hladnjak

Vrijedi minimalan rok trajanja koji je naveden na ambalaži.

4.2.2 BioFresh

Uputa

Orijentacijske vrijednosti možete preuzeti preko aplikacije BioFresh <https://home.liebherr.com/de/deu/service/apps/landingpage-apps-emea.html>.

Orijentacijske vrijednosti trajanja čuvanja namirnica u pretincu Meat & Dairy-Safe

	pri 1 °C	do
Maslac	pri 1 °C	do 90 dana
Tvrđi sir	pri 1 °C	do 110 dana
Mlijeko	pri 1 °C	do 12 dana
Kobasice, naresci	pri 1 °C	do 8 dana
Perad	pri 1 °C	do 6 dana
Svinjetina	pri 1 °C	do 6 dana
Govedina	pri 1 °C	do 6 dana
Divljač	pri 1 °C	do 6 dana

Uputa

► Imajte u vidu da se namirnice bogate bjelančevinama brže kvare. Odnosno, školjkaši i morski plodovi brže se kvare od ribe, riba brže od mesa.

Orijentacijske vrijednosti trajanja čuvanja namirnica u pretincu Fruit & Vegetable-Safe

Povrće, salata

	pri 1 °C	do
Artičoke	pri 1 °C	do 14 dana
Celer	pri 1 °C	do 28 dana
Karfiol	pri 1 °C	do 21 dan
Brokula	pri 1 °C	do 13 dana
Cikorija	pri 1 °C	do 27 dana
Matovilac	pri 1 °C	do 19 dana
Grašak	pri 1 °C	do 14 dana
Zeleni kelj	pri 1 °C	do 14 dana
Mrkva	pri 1 °C	do 80 dana
Češnjak	pri 1 °C	do 160 dana
Korabica	pri 1 °C	do 14 dana
Salata glavatica	pri 1 °C	do 13 dana
Začinsko bilje	pri 1 °C	do 13 dana
Vlasac	pri 1 °C	do 29 dana
Glijive	pri 1 °C	do 7 dana
Rotkvice	pri 1 °C	do 10 dana
Prokulica	pri 1 °C	do 20 dana
Šparoge	pri 1 °C	do 18 dana
Špinat	pri 1 °C	do 13 dana
Kelj	pri 1 °C	do 20 dana

Voće

	pri 1 °C	do
Marellice	pri 1 °C	do 13 dana
Jabuke	pri 1 °C	do 80 dana
Kruške	pri 1 °C	do 55 dana
Kupine	pri 1 °C	do 3 dana
Datulje	pri 1 °C	do 180 dana

Orijentacijske vrijednosti trajanja čuvanja namirnica u pretincu Fruit & Vegetable-Safe

	pri 1 °C	do
Jagode	pri 1 °C	do 7 dana
Smokve	pri 1 °C	do 7 dana
Borovnice	pri 1 °C	do 9 dana
Maline	pri 1 °C	do 3 dana
Ribiz	pri 1 °C	do 7 dana
Slatke trešnje	pri 1 °C	do 14 dana
Kivi	pri 1 °C	do 80 dana
Breskve	pri 1 °C	do 13 dana
Šljive	pri 1 °C	do 20 dana
Brusnice	pri 1 °C	do 60 dana
Rabarbara	pri 1 °C	do 13 dana
Ogrozd	pri 1 °C	do 13 dana
Grožđe	pri 1 °C	do 29 dana

4.2.3 Zamrzivač

Orijentacijske vrijednosti za trajanje skladištenja različitih namirnica

	pri -18 °C	do
Sladoleđ	pri -18 °C	2 do 6 mjeseci
Kobasice, pršut	pri -18 °C	2 do 3 mjeseca
Kruh, pekarski proizvodi	pri -18 °C	2 do 6 mjeseci
Divljač, svinjetina	pri -18 °C	6 do 9 mjeseci
Riba, plava	pri -18 °C	2 do 6 mjeseci
Riba, bijela	pri -18 °C	6 do 8 mjeseci
Sir	pri -18 °C	2 do 6 mjeseci
Perad, govedina	pri -18 °C	6 do 12 mjeseci
Povrće, voće	pri -18 °C	6 do 12 mjeseci

5 Ušteda energije

- Uvijek pazite na dobro prozračivanje i odzračivanje. Ne prekrivajte otvore odn. mreže za prozračivanje.
- Otvor ventilatora za zrak uvijek držite slobodnim.
- Nemojte postavljati uređaj u područje izravnog sunčevog zračenja, pokraj štednjaka, grijanja i sličnog.
- Potrošnja energije ovisi o uvjetima postavljanja npr. okolnoj temperaturi (pogledajte 1.3 Područje upotrebe uređaja). Pri višoj okolnoj temperaturi potrošnja energije može se povećati.
- Uređaj otvarajte što je moguće kraće.
- Što je temperatura niže podešena, to je veća potrošnja energije.
- Sortirano umetanje namirnica: home.liebherr.com/food.
- Sve namirnice čuvajte dobro zapakirane i pokrivene. Time se sprječava stvaranje inja.
- Izvadite namirnice samo toliko dugo koliko je potrebno kako se ne bi previše zagrijale.
- Stavljanje toplih jela: Pustite da se prvo ohlade na sobnu temperaturu.
- Odmrznite duboko smrznutu hranu u prostoru za hlađenje.
- Ako je u uređaju deblji sloj leda: odmrznite uređaj.*
- U slučaju duljeg godišnjeg odmora odaberite način rada HolidayMode (pogledajte HolidayMode).

6 Rukovanje

6.1 Upravljački i prikazni elementi

Zaslon omogućuje brzi pregled namještene temperature i stanja funkcija i postavki. Funkcijama i postavkama rukuje se aktivacijom/deaktivacijom ili odabirom neke vrijednosti.

6.1.1 Prikaz Status

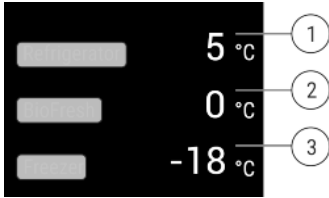


Fig. 5

- (1) Indikator temperature hladnjaka
 (2) Indikator temperature BioFresh
 (3) Indikator temperature zamrzivača

Prikaz Status prikazuje namještene temperature i početni je prikaz. Iz tog prikaza navigirate do funkcija i postavki.

6.1.2 Navigacija

Pristup pojedinačnim funkcijama dobit ćete navigacijom u izborniku. Nakon potvrde neke funkcije ili postavke oglašava se zvučni signal. Ako se nakon 10 s ne izvrši odabir, prikaz se prebacuje na zaslon Status.


Uređajem se rukuje pomicanjem ili potvrđivanjem u prikazu:



Fig. 6

Natrag:

- Potvrda odabira u podizborniku. Prikaz se vraća natrag na izbornik.


- Odaberite . Prikaz se vraća natrag na funkciju/postavku.





Natrag na prikaz Status:

- Zatvorite i otvorite vrata.
- Pričekajte 10 s. Prikaz se prebacuje na prikaz Status.

6.1.3 Simboli prikaza

Simboli prikaza informiraju o aktualnom stanju uređaja.








Simbol	Stanje uređaja
	Standby Uređaj ili temperaturna zona su isključeni.

Simbol	Stanje uređaja
	Broj koji treperi Uređaj radi. Temperatura treperi sve dok se ne postigne namještena vrijednost.
	
	
	Simbol treperi Uređaj radi. Postavka se namješta.

6.2 Logično rukovanje

6.2.1 Aktivacija/deaktivacija funkcije

Mogu se aktivirati/deaktivirati sljedeće funkcije:

Simbol	Funkcija
	SuperCool ^x
	SuperFrost ^x
	IceMaker i MaxIce ^{xx}
	PartyMode ^x
	HolidayMode
	EnergySaver
	HydroBreeze [*]

^x Kad je funkcija aktivirana, uređaj radi s maksimalnom snagom hlađenja. Time radni šumovi uređaja mogu privremeno biti glasniji, a potrošnja energije se povećava.

- ▶ Pomičite na prikazu ulijevo sve dok se ne prikaže funkcija.
- ▶ Odabranu funkciju potvrdite kratkim pritiskom.
- ▷ Čuje se zvuk potvrde.
- ▷ Status se pojavljuje u izborniku.
- ▷ Funkcija je aktivirana/deaktivirana.

6.2.2 Odabir vrijednosti funkcije

Kod sljedećih funkcija vrijednost možete namjestiti u podizborniku:

Simbol	Funkcija
	Hlađenje: Namještanje temperature Isključivanje/uključivanje temperature zone
	Zamrzavanje: Namještanje temperature Isključivanje/uključivanje temperature zone

- ▶ Pomičite na prikazu ulijevo sve dok se ne prikaže funkcija.

- ▶ Odabranu funkciju potvrdite kratkim pritiskom.
- ▶ Pomicanje na prikazu odaberite vrijednost postavke.

Namještanje temperature








- ▶ Odabranu vrijednost potvrdite kratkim pritiskom.
- ▷ Čuje se zvuk potvrde.
- ▷ Izbornik se prebacuje na plavo u aktiviranom stanju.
- ▷ Zaslon se vraća natrag na izbornik.


Uključivanje/isključivanje temperaturne zone

- ▶ Pritišćite Potvrdi 3 sekunde.
- ▷ Čuje se zvuk potvrde.
- ▷ Zaslon se vraća natrag na prikaz statusa.

6.2.3 Aktivacija/deaktivacija postavke

Mogu se aktivirati/deaktivirati sljedeće postavke:

Simbol	Postavka
	WiFi ¹
	Blokada unosa ²
	SabbathMode ²
	Cleaning Mode ^{*2*}
	Podsjetnici ¹
	Resetiranje ²
	Isključivanje ²

- ▶ Pomičite na prikazu ulijevo sve dok se ne prikažu postavke .
- ▶ Potvrdite postavke dodiranjem.
- ▶ Pomičite prstom sve dok se ne prikaže željena postavka.

¹ Aktivacija postavke (kratak pritisak)




- ▶ Za potvrdu kratko dodirnite.
- ▷ Čuje se zvuk potvrde.
- ▷ Status se pojavljuje u izborniku.
- ▷ Postavka je aktivirana/deaktivirana.


² Aktivacija postavke (dug pritisak)

- ▶ Pritišćite odabir za potvrdu 3 sekunde.
- ▷ Čuje se zvuk potvrde.
- ▷ Status se pojavljuje u izborniku.
- ▷ Zaslon se mijenja.

6.2.4 Odabir vrijednosti postavke






Kod sljedećih postavki vrijednost možete namjestiti u podizborniku:



Simbol	Postavke
	Svjetlina
	Alarm vrata
	Jezik

- ▶ Pomičite na prikazu ulijevo sve dok se ne prikažu postavke .
- ▶ Potvrdite postavke dodiranjem.
- ▶ Pomičite prstom sve dok se ne prikaže željena postavka.
- ▶ Za potvrdu kratko dodirnite.
- ▶ Pomicanjem prsta na prikazu odaberite željenu vrijednost postavke.
- ▶ Za potvrdu kratko dodirnite.
- ▷ Čuje se zvuk potvrde.
- ▷ Status se nakratko pojavljuje u podizborniku.
- ▷ Zaslon se vraća natrag na izbornik.

6.2.5 Pozivanje izbornika za kupca

U izborniku za kupca mogu se pozvati sljedeće postavke:

Simbol	Funkcija
	BioFresh B-Value ¹
	C-Value ¹
	Odleđivanje ^{2*}
	TubeClean ^{*2*}
	Kockice leda ^{1*}

- ▶ Pomičite na prikazu ulijevo sve dok se ne prikažu postavke .
- ▶ Potvrdite postavke dodiranjem.
- ▶ Pomičite prstom sve dok se na izborniku ne pokažu informacije o uređaju .
- ▶ Za potvrdu kratko dodirnite.
- ▶ Pozivanje izbornika za kupca: Unesite bročanu šifru 151.
- ▶ U izborniku za kupca pomičite prstom sve dok se ne prikaže željena postavka.

¹ Odabir vrijednosti

- ▶ Za potvrdu kratko dodirnite.
- ▷ Čuje se zvuk potvrde.
- ▷ Status se nakratko pojavljuje na zaslonu.
- ▷ Zaslon se vraća natrag na izbornik.

² Aktivacija postavke


- ▶ Za potvrdu pritišćite prikaz 3 sekunde.
- ▷ Čuje se zvuk potvrde.
- ▷ Status se pojavljuje na zaslonu.
- ▷ Simbol treperi sve dok uređaj radi.


6.3 Funkcije

6.3.1 Namještanje temperature

Temperatura ovisi o sljedećim faktorima:

- učestalosti otvaranja vrata
- trajanju otvaranja vrata
- temperaturi prostorije u kojoj je postavljen
- vrsti, temperaturi i količini živežnih namirnica

Temperaturna zona	Preporučena postavka
 Hladnjak	5 °C

Temperaturna zona	Preporučena postavka
 -18 °C Zamrzivač	-18 °C

Namještanje temperature


- ▶ Namještanje vrijednosti (pogledajte 6.2 Logično rukovanje) .
- ▷ Namještena temperatura prikazuje se dolje desno na zaslonu.

Isključivanje temperature zone

Hladnjak se može posebno isključiti.

Kada se zamrzivač isključi, sve temperaturne zone se isključuju.

- ▶ Deaktivacija postavke *
- ▶ Namještanje vrijednosti (pogledajte 6.2 Logično rukovanje) .
- ▷

Prikazuje se 



SuperCool

Pomoću ove funkcije prebacujete na najvišu snagu hlađenja. Time ćete postići niže temperature hlađenja.

Funkcija se odnosi na hladnjak *Fig. 1 (A)*.

Primjena:

- brže hlađenje velikih količina namirnica.

Aktivacija/deaktivacija funkcije

- ▶ Umetanje hrane u hladnjak: funkciju aktivirajte pri umetanju hrane.
- ▶ Aktivirajte/deaktivirajte (pogledajte 6.2 Logično rukovanje) .
- ili-
- ▶ Aktivacija/deaktivacija pomoću Liebherr SmartDevice-App.*

Funkcija se automatski deaktivira. Zatim uređaj dalje radi u normalnom načinu rada. Temperatura se postavlja na namještenu vrijednost.



SuperFrost

Pomoću ove funkcije prebacujete na najvišu snagu zamrzavanja. Time ćete postići niže temperature zamrzavanja.

Funkcija se odnosi na zamrzivač *Fig. 1 (C)*.

Primjena:

- Zamrzite više od 2 kg svježih namirnica dnevno.
- Zamrznite svježe namirnice brzo do srži.
- Povećajte rezerve hladnoće u spremljenoj zamrznutoj hrani prije nego se uređaj odmrzne.

Aktivacija/deaktivacija funkcije

U slučaju manjih količina zamrznute hrane:

- ▶ Aktivirajte 6 sati prije primjene.
- U slučaju maksimalne količine zamrznute hrane:
- ▶ Aktivirajte 24 sati prije primjene.
- ▶ Aktivirajte/deaktivirajte (pogledajte 6.2 Logično rukovanje) .
- ili-
- ▶ Aktivacija/deaktivacija pomoću aplikacije [Liebherr SmartDevice-App](#).*

Funkcija se automatski deaktivira. Zatim uređaj dalje radi u normalnom načinu rada. Temperatura se postavlja na namještenu vrijednost.



PartyMode

Ova funkcija nudi skup posebnih funkcija i postavki koje su korisne tijekom zabave.

Aktiviraju se sljedeće funkcije:

- *SuperCool*
- *IceMaker i MaxIce**
- *InfinitySpring**

Sve funkcije mogu se namjestiti fleksibilno i individualno. Promjene se odbacuju kada se funkcija deaktivira.

Aktivacija/deaktivacija funkcije

- ▶ Aktivirajte/deaktivirajte (pogledajte 6.2 Logično rukovanje) .
- ▷ Aktiviran: Sve funkcije aktivirane su istovremeno.
- ▷ Deaktiviran: prethodno namještene temperature ponovo se uspostavljaju.

Nakon 24 sata funkcija se automatski deaktivira.



HolidayMode

Ova funkcija osigurava minimalnu potrošnju energije tijekom duže odsutnosti. Temperatura hlađenja povećava se na 15 °C.

Namještena temperatura zamrzavanja se održava.

Funkcija se odnosi na hladnjak *Fig. 1 (A)*.

Primjena:

- Štednja energije tijekom duže odsutnosti.
- Izbjegavajte loše mirise i stvaranje plijesni tijekom duže odsutnosti.

Aktivacija/deaktivacija funkcije

- ▶ Potpuno ispraznite hladnjak.
- ▶ Aktivirajte/deaktivirajte (pogledajte 6.2 Logično rukovanje) .
- ▷ Aktiviran: temperatura hlađenja se povećava.
- ▷ Deaktiviran: prethodno namještena temperatura ponovo se uspostavlja.



EnergySaver

Cilj ove funkcije je smanjenje potrošnje energije. U svim temperaturnim zonama unaprijed su namještene više temperature čime uređaj treba rjeđe hladiti.

Temperatura hladnjaka: 7 °C

Temperatura zamrzivača: -16 °C

Primjena:

- ušteda energije.

Aktivacija/deaktivacija funkcije

- ▶ Aktivirajte/deaktivirajte (pogledajte 6.2 Logično rukovanje) .
- ▷ Aktiviran: u svim temperaturnim zonama namještene su više temperature.
- ▷ Deaktiviran: prethodno namještene temperature ponovo se uspostavljaju.



HydroBreeze*

HydroBreeze, dok su vrata zatvorena, proizvodi 4 sekunde i to svakih 90 minuta finu maglicu u ladici. Funkcija se aktivira i tijekom otvaranja vrata. Funkcija nije aktivirana pri isporuci uređaja.

Primjena:

- Za čuvanje nezapakirane salate, povrća i voća visoke vlastite vlažnosti.

Moguća su sljedeća namještanja:

- 1: Trajanje funkcije tijekom otvaranja vrata 4 s
- 2: Trajanje funkcije tijekom otvaranja vrata 6 s
- 3: Trajanje funkcije tijekom otvaranja vrata 8 s
- Isklj.: HydroBreeze je deaktiviran.

Aktivacija/deaktivacija funkcije

- ▶ Aktivirajte/deaktivirajte (pogledajte 6.2 Logično rukovanje) .
-ili-
- ▶ Aktivacija/deaktivacija pomoću Liebherr SmartDevice-App.*



IceMaker*

Pomoću funkcije IceMaker mogu se automatski proizvoditi kockice leda. Mogu se namjestiti količina i veličina.

Primjena:

- Proizvodnja kockica leda po potrebi.

Aktivacija/deaktivacija funkcije

- ▶ Aktivirajte/deaktivirajte (pogledajte 6.2 Logično rukovanje) .
-ili-
- ▶ Aktivacija/deaktivacija pomoću Liebherr SmartDevice-App.*



MaxIce*

Pomoću funkcije MaxIce može se u kratkom vremenu proizvesti oko 1,5 kg / 24 h kockica leda.

Primjena:

- Pri aktivaciji funkcije IceMaker možete odabrati između normalne funkcije i MaxIce.

Aktivacija/deaktivacija funkcije

- ▶ Aktivirajte/deaktivirajte (pogledajte 6.2 Logično rukovanje) .
-ili-
- ▶ Aktivacija/deaktivacija pomoću Liebherr SmartDevice-App.*

6.4 Namještanje



Jezik

Pomoću ove postavke možete namjestiti jezik prikaza.

Mogu se odabrati sljedeći jezici:

- njemački
- engleski
- francuski
- španjolski
- talijanski
- nizozemski
- češki
- poljski
- portugalski
- ruski
- kineski.

Aktivacija/deaktivacija postavke

- ▶ Aktivirajte/deaktivirajte (pogledajte 6.2 Logično rukovanje) .



Uspostava WLAN veze

Ova postavka omogućuje uspostavu veze između uređaja i interneta. Vezom se upravlja putem uređaja SmartDevice. Uređaj se zatim preko aplikacije SmartDevice-App može pove-

zati u sustav SmartHome-System. Pomoću aplikacije SmartDevice-App i drugih kompatibilnih partnerskih mreža možete se, osim toga, koristiti proširenim opcijama i mogućnostima namještanja.

Uputa

Uređaj SmartDevice može se kupiti u [trgovini kućanskih aparata Liebherr \(home.liebherr.com\)](https://www.liebherr.com).

Detaljnije informacije o raspoloživosti, pretpostavkama i pojedinačnim opcijama naći ćete na internetu na stranici [smartdevice.liebherr.com](https://www.smartdevice.liebherr.com).

Primjena:

- Rukujte uređajem pomoću aplikacije SmartDevice-App ili kompatibilnih partnerskih mreža.
- Koristite se proširenim funkcijama i namještanjima.
- Pozovite trenutno stanje uređaja pomoću aplikacije SmartDevice-App.

- Uređaj SmartDevice je kupljen i umetnut (vidi <https://smart-device.liebherr.com/install>).*
- Aplikacija SmartDevice je instalirana (vidi <https://apps.home.liebherr.com/>).

Uspostava veze

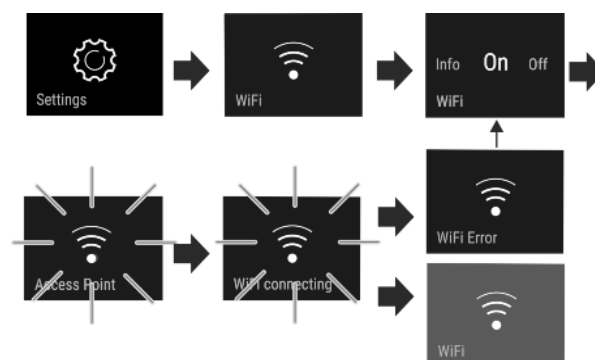


Fig. 7

- ▶ Aktivirajte postavku (pogledajte 6.2 Logično rukovanje) .
- ▷ Veza se uspostavlja: pojavljuje se Connecting. Simbol treperi.
- ▷ Veza nije uspostavljena: pojavljuje se WiFi Error.

Prekidanje veze

- ▶ Deaktivirajte postavku (pogledajte 6.2 Logično rukovanje) .

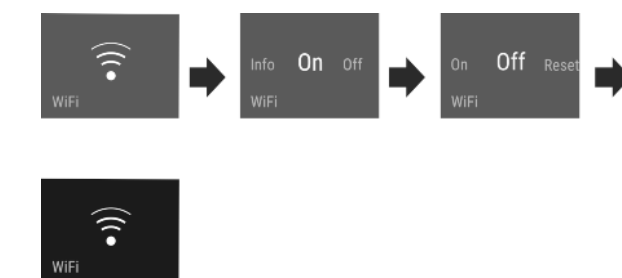


Fig. 8

- ▷ Veza je prekinuta: simbol je trajno vidljiv.

Resetiranje veze

- ▶ Resetirajte postavke (pogledajte 6.2 Logično rukovanje) .

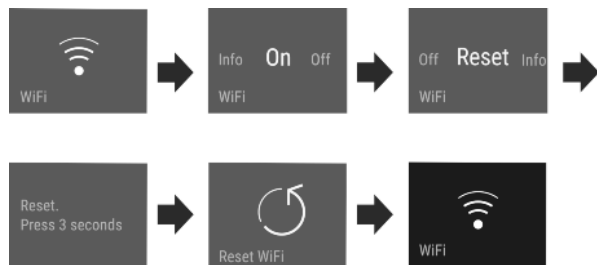


Fig. 9

▷ Veza i druge postavke resetiraju se na stanje pri isporuci.



Blokada unosa

Ovom postavkom izbjegava se nehotično rukovanje uređajem, npr. djece.

Primjena:

- Izbjegavanje nehotičnih promjena postavki i funkcija.
- Izbjegavanje nehotičnog isključivanja uređaja.
- Izbjegavanje nehotičnog namještanja temperature.

Aktivacija/deaktivacija postavke

▶ Aktivirajte/deaktivirajte (pogledajte 6.2 Logično rukovanje) .



Svjetlina zaslona

Ova postavka omogućuje postepeno namještanje svjetline zaslona.

Mogu se namjestiti sljedeći stupnjevi svjetline:

- 40 %
- 60 %
- 80 %
- 100 %

Odabir postavke

▶ Namještanje vrijednosti (pogledajte 6.2 Logično rukovanje) .



Alarm vrata

Ova postavka omogućuje namještanje vremena dok se ne oglasi alarm vrata (pogledajte Zatvaranje vrata) .

Mogu se namjestiti sljedeće vrijednosti:

- 1 min
- 2 min
- 3 min
- Isklj.

Odabir postavke

▶ Namještanje vrijednosti (pogledajte 6.5 Upozorenja) .




Informacije

Ova postavka omogućuje očitavanje informacija o uređaju te pristup izborniku za kupca.

Mogu se očitati sljedeće informacije:

- naziv modela
- Indeks
- serijski broj
- broj servisa

Pozivanje informacija o uređaju

- ▶ Pomičite na prikazu sve dok se ne prikažu postavke .
- ▶ Potvrdite prikaz.
- ▶ Pomičite na prikazu sve dok se ne prikažu informacije.
- ▶ Očitajte informacija o uređaju



SabbathMode

Ova postavka ispunjava vjerske zahtjeve na Šabat odn. židovske blagdane. Kada je aktivirana postavka SabbathMode, neke funkcije upravljačke elektronike su isključene. Time možete upotrebljavati uređaj, ali bez ikakvih aktivnosti na uređaju.

Popis certificiranih uređaja s oznakom Star-K pronaći ćete na stranici www.star-k.org/appliances.



UPOZORENJE

Opasnost od trovanja živežnim namirnicama!

Ako dođe do ispada mreže dok je aktiviran SabbathMode, ova poruka se ne sprema. Kada završi ispad mreže, uređaj radi dalje u SabbathMode. Kada završi ovaj način rada, indikator temperature zamrzivača ne daje poruku o ispadu mreže.


Kada tijekom SabbathMode dođe do ispada mreže:

- ▶ Provjerite kvalitetu živežnih namirnica. Nemojte jesti odmrznute namirnice!

Ponašanje uređaja kada je aktivirana postavka SabbathMode:

- Prikaz Status prikazuje stalno SabbathMode.
- Zaslona je blokiran za rukovanje, osim deaktivacije postavke SabbathMode.
- Ako su funkcije/postavke aktivirane, ostaju aktivne.
- Zaslona ostaje svijetli kada se vrata zatvore.
- Podsjetnici se ne izvršavaju. Namješteni vremenski interval također se zaustavlja. Funkcija se više ne izvodi kada je postavljena postavka SabbathMode.
- Podsjetnici i upozorenja se ne prikazuju. Ne emitiraju se zvučni signali, a na prikazu se ne prikazuju upozorenja / postavke kao npr. alarm temperature, alarm vrata.
- IceMaker je izvan pogona.*
- InfinitySpring je izvan pogona.*
- Unutarnja rasvjeta je deaktivirana.
- Ciklus odmrzavanja radi samo u unaprijed zadano vrijeme bez obzira na potrebu uređaja.
- Nakon ispada mreže uređaj se samostalno vraća u SabbathMode.

Aktivacija/deaktivacija postavke SabbathMode

- ▶ Za aktivaciju funkcije pomičite u prikazu do točke izbornika Postavke  i dodirnite 1 sekundu. Izbornik se prebacuje na dostupne postavke.
- ▶ Pomičite na prikazu sve dok se ne prikaže simbol za SabbathMode (Menora). Pritišćite simbol tri sekunde.
- ▷ Mijenja se boja prikaza.
- ▷ SabbathMode je aktiviran.

Za deaktivaciju funkcije, pritišćite prikaz 3 sekunde.

SabbathMode je deaktiviran.



CleaningMode*

Ova postavka omogućuje jednostavno čišćenje uređaja.*

Postavka se odnosi na hladnjak Fig. 1 (A).*

Primjena:*

- Ručno očistite hladnjak.
- Očistite InfinitySpring.*

Ponašanje uređaja kada je postavka aktivirana:*

- Zaslom prikazuje stalno CleaningMode.
- Hladnjak je isključen.
- Unutarnja rasvjeta je aktivna.
- Podsjetnici i upozorenja se ne prikazuju. Nema zvučnog signala.
- InfinitySpring je izvan pogona.*

Aktivacija/deaktivacija postavke*

- ▶ Aktivirajte/deaktivirajte postavku (pogledajte 6.2 Logično rukovanje).
- ▷ Aktiviran: Hladnjak je isključen. Svjetlo ostaje uključeno.
- ▷ Deaktiviran: prethodno namještena temperatura ponovo se uspostavlja.

Nakon 60 min funkcija se automatski deaktivira. Zatim uređaj dalje radi u normalnom načinu rada.



TubeClean*

Ova postavka omogućuje čišćenje vodova ledomata IceMaker.

Osigurajte da su ispunjeni sljedeći uvjeti:

- Čišćenje ledomata IceMaker je pripremljeno (pogledajte 8.5.6 Čišćenje IceMaker-a*).

Aktivacija postavke

- ▶ Namjestite postavku u izborniku za kupca (pogledajte 6.2 Logično rukovanje).
- ▷ Priprema se postupak pranja (maks. 60 min): Simbol treperi.
- ▷ Vodi za vodu se ispiru: Simbol treperi.
- ▷ Postupak pranja je završen: Funkcija je automatski deaktivirana.



Kockice leda*

Ova postavka omogućuje individualno namještenje veličine kockice leda.

Odabir postavke

- ▶ Namjestite vrijednost u izborniku za kupca (pogledajte 6.2 Logično rukovanje).



B5 BioFresh B-Value

Temperatura se može namjestiti na neznatno manju ili više temperaturu u području BioFresh. Temperatura se može namjestiti u rasponu od **B1** (najniža temperatura) do **B9** (najviša temperatura). Zadana je vrijednost **B5**. Pri vrijednostima od **B1** do **B4** temperatura može pasti ispod 0 °C, zbog čega se namirnice mogu lagano zamrznuti.

Odabir postavke

- ▶ Namjestite vrijednost u izborniku za kupca (pogledajte 6.2 Logično rukovanje).



Podsjetnik

Podsjetnici se prikazuju akustično pomoću zvučnog signala i optički pomoću simbola na zaslonu. Zvučni signal se pojačava i postaje glasniji sve dok poruka ne završi.



Zamjena spremnika za vodu*

Ova se poruka pojavljuje kada treba promijeniti filter za vodu.

- ▶ Mijenjajte filter za vodu svakih šest mjeseci.
- ▶ Potvrdite poruku.

- ▷ Interval održavanja započinje ispočetka.
- ▷ Filter za vodu jamči optimalnu kvalitetu vode.



Zamjena filtra s aktivnim ugljenom FreshAir

Ova se poruka pojavljuje kada treba promijeniti filter za zrak.

- ▶ Zamijenite filter za zrak svakih šest mjeseci.
- ▶ Potvrdite poruku.
- ▷ Interval održavanja započinje ispočetka.
- ▷ Filter za zrak jamči optimalnu kvalitetu zraka u hladnjaku.



Umetanje ladice IceMaker*

Ova se poruka pojavljuje kada je ladica IceMaker otvorena.

- ▶ Gurnite ladicu IceMaker.
- ▷ Poruka se gasi.
- ▷ IceMaker proizvodi kockice leda.

Aktivacija postavke

- ▶ Aktivirajte/deaktivirajte (pogledajte 6.2 Logično rukovanje).



Isključivanje uređaja

Ova postavka omogućuje isključivanje cijelog uređaja.

Isključivanje cijelog uređaja

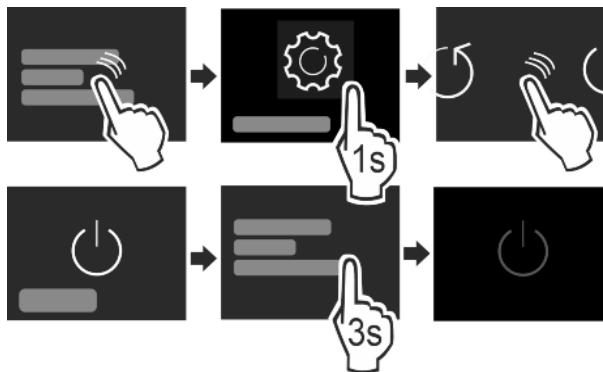


Fig. 10

- ▶ Deaktivirajte IceMaker.*
- ▶ Aktivirajte/deaktivirajte (pogledajte 6.2 Logično rukovanje).
- ▷ Deaktivirano: zaslon se zacrnjuje.

6.5 Upozorenja

Upozorenja se prikazuju akustično pomoću zvučnog signala i optički pomoću simbola na zaslonu. Zvučni signal se pojačava i postaje glasniji sve dok poruka ne završi.

6.5.1 Poruka



Zatvaranje vrata

Poruka se pojavljuje kada su vrata predugo otvorena.

Vrijeme, dok se poruka ne pojavi, može se namjestiti.

- ▶ Završavanje alarma: Potvrdite poruku.

-ili-

- ▶ Zatvorite vrata.



Ispad struje

Poruka se pojavljuje kada se temperatura zamrzavanja poveća zbog prekida opskrbe strujom. Nakon što se struja ponovo uspostavi, uređaj nastavlja raditi s namještenom temperaturom.

- ▶ Završavanje alarma: Potvrdite poruku.
- ▷ Pojavljuje se alarm temperature (pogledajte Alarm temperature).

Oprema



Alarm temperature

Poruka se pojavljuje kada temperatura zamrzavanja ne odgovara namještenoj temperaturi.

Uzrok za različitu temperaturu može biti:

- Toplina, umetnute su svježe namirnice.
- Kod sortiranja i vađenja hrane ušlo je previše toplog zraka iz okoline.
- Duže vrijeme nema struje.
- Uređaj je neispravan.

Nakon što se uzrok ukloni, uređaj nastavlja raditi s namještenom temperaturom.

- ▶ Potvrdite prikaz.
- ▷ Prikazuje se najtoplija temperatura.
- ▶ Ponovo potvrdite prikaz.
- ▷ Prikazuje se prikaz Status.
- ▷ Prikazuje se aktualna temperatura.



Greška

Ova se poruka pojavljuje kada postoji greška u uređaju. Komponenta uređaja ima grešku.

- ▶ Otvorite vrata.
- ▶ Zabilježite kod greške.
- ▶ Potvrdite poruku.
- ▷ Zvučni alarm će se ugasiti.
- ▷ Zaslom se vraća na prikaz statusa.
- ▶ Zatvorite vrata.
- ▶ Obratite se servisnoj službi (pogledajte 9.4 Servisna služba).

6.5.2 DemoMode

Kada se na zaslonu prikaže D, aktivan je demonstracijski način rada. Taj je funkcija razvijena za trgovce jer su sve rashladno-tehničke funkcije deaktivirane.

Deaktivacija DemoMode

Kada na zaslonu protječe vrijeme:

- ▶ Potvrdite prikaz unutar vremena koji protječe.
- ▷ DemoMode je deaktiviran.

Kada na zaslonu ne protječe vrijeme:

- ▶ Izvucite mrežni utikač.
- ▶ Ponovo priključite mrežni utikač.
- ▷ DemoMode je deaktiviran.

7 Oprema

7.1 Police u vratima

7.1.1 Premještanje / vađenje police u vratima

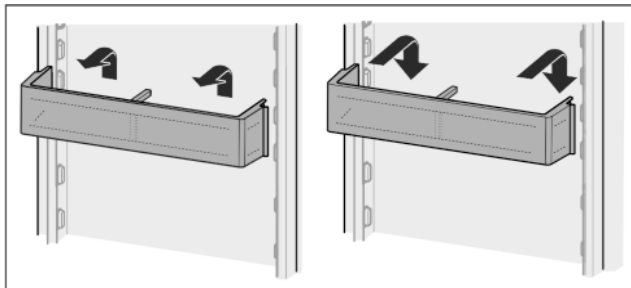


Fig. 11

- ▶ Policu pogurnite prema gore.
- ▶ Povucite je prema naprijed.
- ▶ Obrnutim redoslijedom ponovno je umetnite.

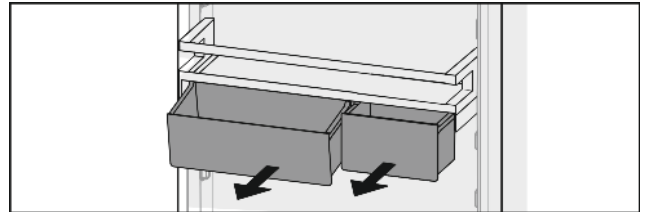


Fig. 12

Može se upotrijebiti samo jedna, ali i obje kutije VarioBox. Posebno kada se trebaju odložiti visoke boce, objesite samo jednu kutiju iznad police za boce.

Premještanje police s kutijama VarioBox:

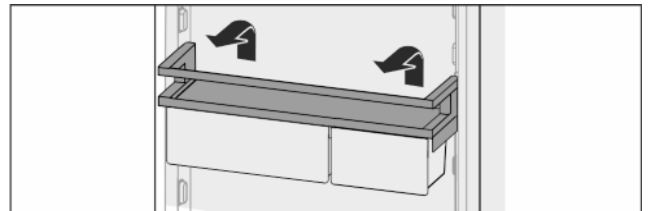


Fig. 13

- ▶ Izvadite je prema gore.
- ▶ Na željenoj poziciji ponovno je umetnite.

Premještanje kutija VarioBox:

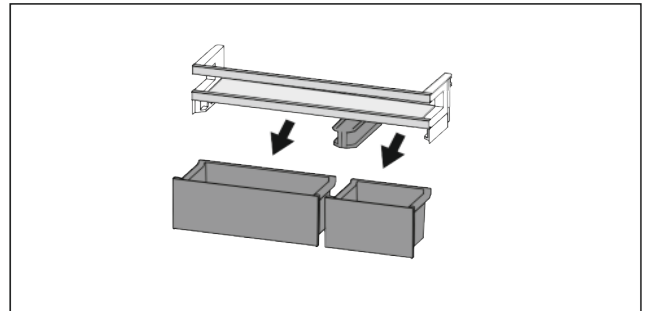


Fig. 14

- ▶ Kada je policu u vratima izvađena: Izvadite kutije.

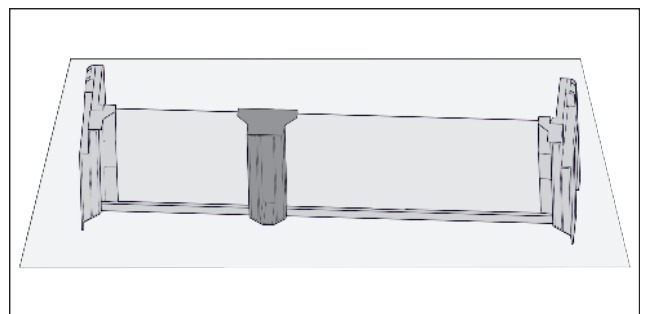


Fig. 15

- ▶ Odložite policu na stol.

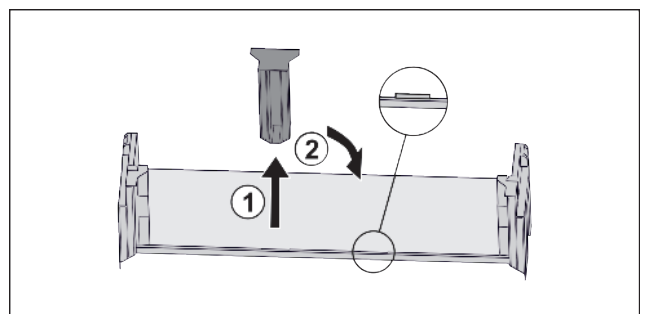


Fig. 16

- ▶ Skinite srednji pridržni dio Fig. 16 (1).
- ▶ Umetnite srednji pridržni dio na drugom položaj Fig. 16 (2).

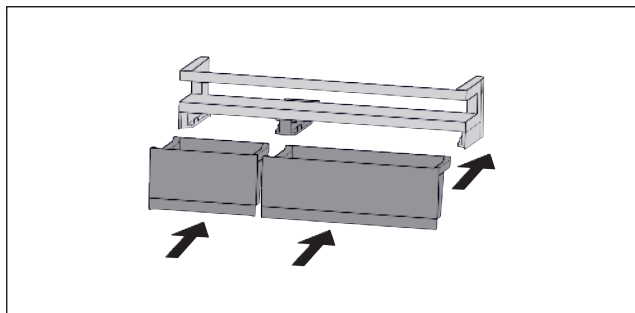


Fig. 17

- Zamijenite kutije.

7.1.2 Rastavljanje policica u vratima hladnjaka

Policice u vratima se radi čišćenja mogu rastaviti.

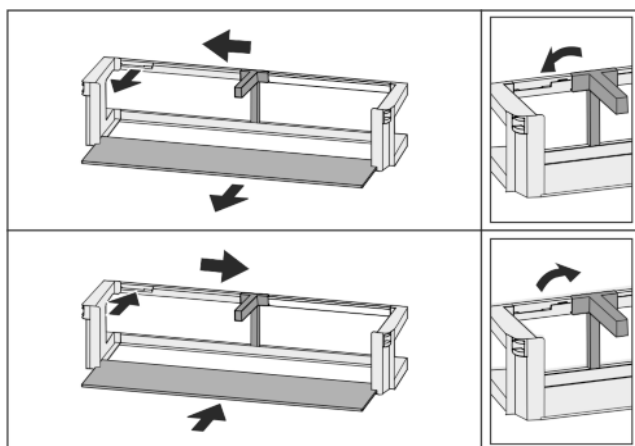


Fig. 18

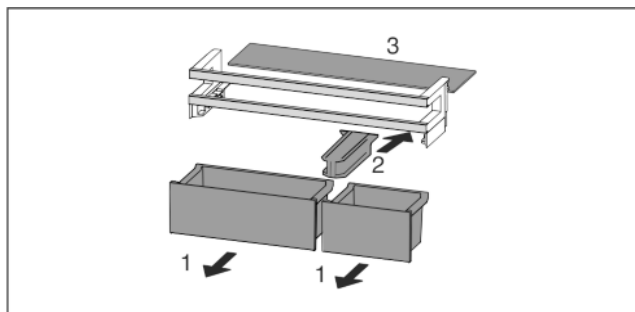


Fig. 19

- Rastavite policu u vratima.

7.2 Police za odlaganje

7.2.1 Premještanje / vađenje policica za odlaganje

Policice za odlaganje su zaustavljačima zaštićene od nehote izvlačenja.

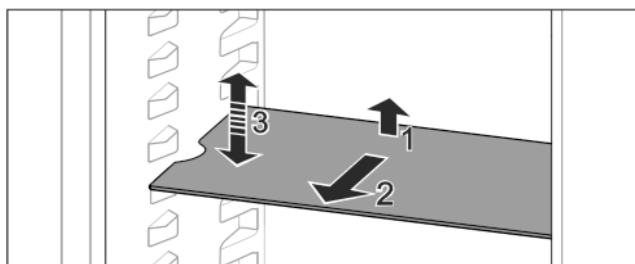


Fig. 20

- Policu za odlaganje podignite i izvucite prema naprijed.

- ▷ Stavite bočni otvor na poziciju držača.
- Premještanje policice za odlaganje: Podignite je ili spustite na željenu visinu i ugurajte.

-ili-

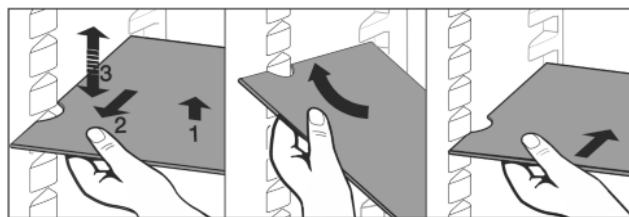


Fig. 21

- Vađenje cijele policice za odlaganje: Izvucite je prema naprijed.
- Olakšano vađenje: Policu za odlaganje ukosite.
- Ponovno umetanje policice: Gurnite je do graničnika.
- ▷ Zaustavljači su usmjereni prema dolje.
- ▷ Zaustavljači se nalazi iza prednje dosjedne površine.

7.3 Djeljiva policica

7.3.1 Korištenje djeljive policice

Policice za odlaganje su zaustavljačima zaštićene od nehote izvlačenja.

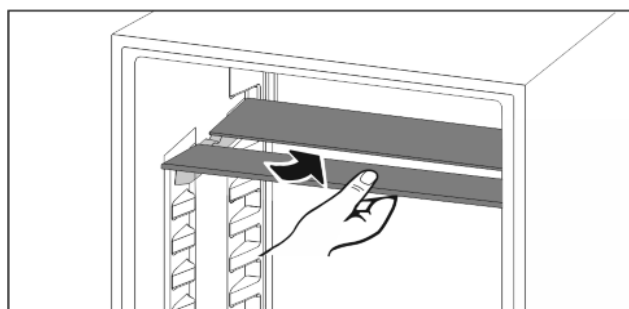


Fig. 22

- Gurnite ispod djeljive policice kao što je prikazano na slici.

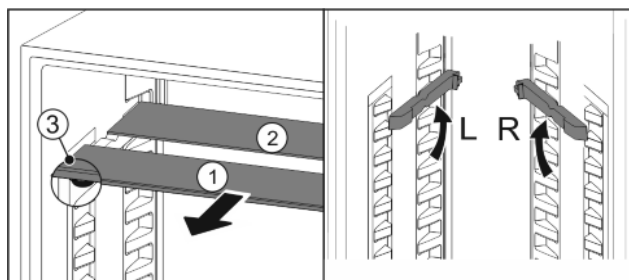


Fig. 23

Namještanje po visini:

- Izvucite Fig. 23 (1) staklene ploče jednu po jednu prema naprijed.
- Izvucite dosjednu vodilicu iz zasuna i ugvajte je na željenoj visini.
- Umetnite staklene ploče jednu za drugom.
- ▷ Plosnati zaustavljači sprijeda, neposredno iza dosjedne vodilice.
- ▷ Visoki zaustavljači straga.

Upotrijebite obje police za odlaganje:

- Rukom primite donju staklenu ploču i izvucite je prema naprijed.
- ▷ Staklena ploča Fig. 23 (1) s ukrasnom letvicom nalazi se sprijeda.
- ▷ Zaustavljači Fig. 23 (3) su usmjereni prema dolje.

7.4 VarioSafe*

VarioSafe pruža prostor za male namirnice, pakiranja, tube i čaše.

7.4.1 Upotreba ladice VarioSafe

Ladica se može izvaditi i umetnuti na dvije različite visine. Na taj se način u ladici mogu čuvati manji dijelovi veće visine.

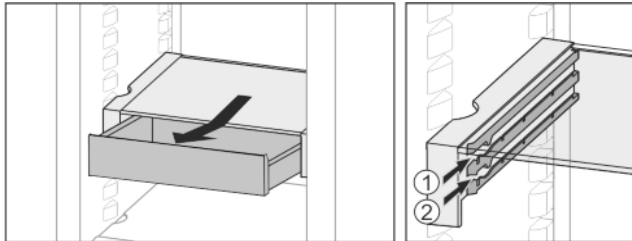


Fig. 24

- ▶ Izvadite ladicu.
- ▶ Umetnite je na željenu visinu Fig. 24 (1) ili Fig. 24 (2).

7.4.2 Premještanje ladice VarioSafe

VarioSafe se kao cjelina može namješati po visini.

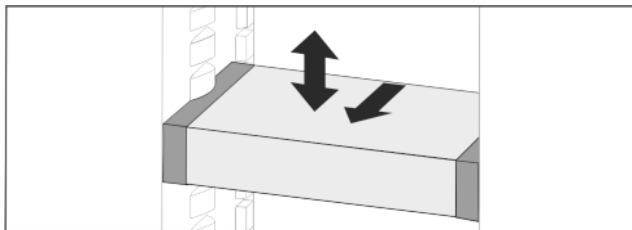


Fig. 25

- ▶ Povucite je prema naprijed.
- ▷ Stavite bočni otvor na poziciju držača.
- ▶ Podignite je ili spustite na željenu visinu.
- ▶ Pogurnite je prema natrag.

7.4.3 Kompletno skidanje ladice VarioSafe

VarioSafe se može skinuti kao cjelina.

- ▶ Povucite je prema naprijed.
- ▷ Stavite bočni otvor na poziciju držača.

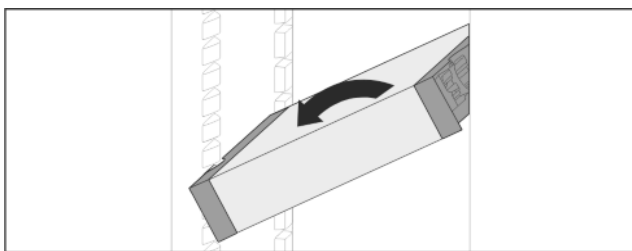


Fig. 26

- ▶ Postavite je ukoso i povucite prema naprijed.

7.4.4 Rastavljanje ladice VarioSafe

VarioSafe se za čišćenje može rastaviti.

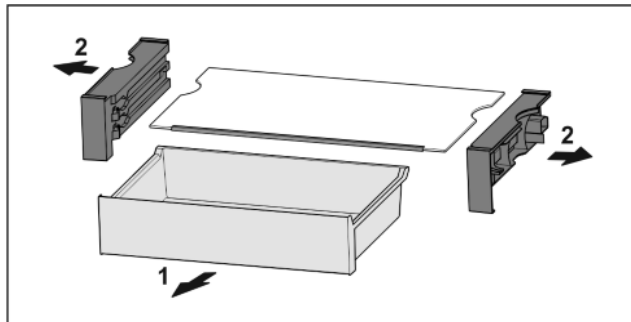


Fig. 27

- ▶ Rastavite VarioSafe.

7.5 InfinitySpring*

Integrirani dozator vode prikladan je za jednostavno uzimanje pitke vode. Temperatura vode ovisi o temperaturi u hladnjaku.

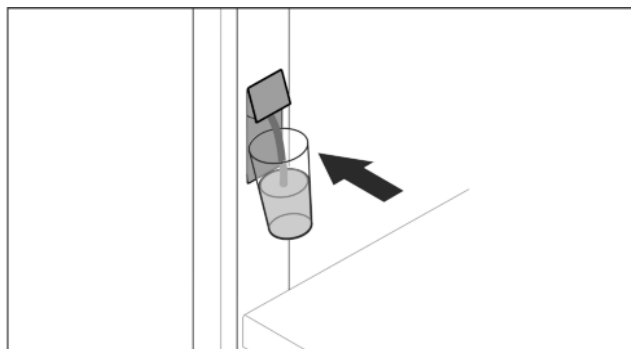


Fig. 28

- ▶ Pritisnite čašu prema donjoj pritisnoj tipki dozatora.
- ▷ Element za izdavanje pomiče se prema van: Voda otječe u čašu.
- ▶ Izbjegavajte prskanje vode: Čašu polagano izvadite.
- Uzimanje velike količine vode:
- ▶ Ako voda više ne teče, maknite spremnik za vodu i ponovno pritisnite donju pritisnu tipku dozatora.

7.6 Mjesto za lim za pečenje

Iznad ladica nalazi se mjesto za lim za pečenje Fig. 1 (8).

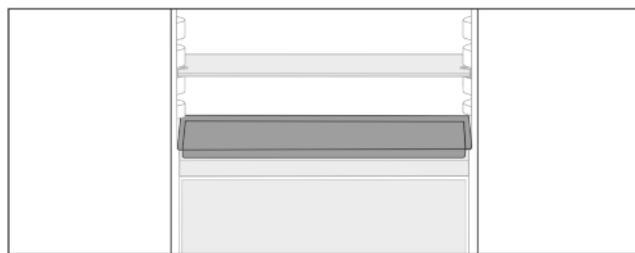


Fig. 29

Osigurajte da su ispunjeni sljedeći uvjeti:

- Maksimalne dimenzije za lim za pečenje su poštovane (pogledajte 9.1 Tehnički podaci).
- Lim za pečenje ohlađen je na sobnu temperaturu.
- Najdonja polica u vratima postavljena je najmanje jednu poziciju više.

Ako su vrata otvorena 90°:

- ▶ Lim za pečenje ugurajte na najdonjim bočnim držačima.

-ili-

Ako je lim za pečenje neravnomjerno postavljen:

- ▶ Upotrijebite isporučene dosjedne vodilice.

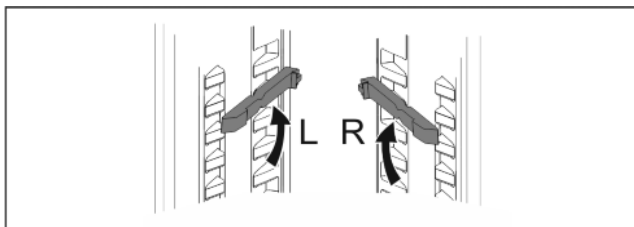


Fig. 30

- ▶ Dosjedne vodilice moraju se uglaviti na najdonjim držačima. Ako su vrata otvorena 90°:
- ▶ Ugurajte lim za pečenje na dosjedne vodilice.

7.7 Promjenjiva polica za boce

7.7.1 Upotreba police za boce

U podnožju hladnjaka se po izboru može upotrijebiti promjenjiva polica za boce ili staklena ploča.

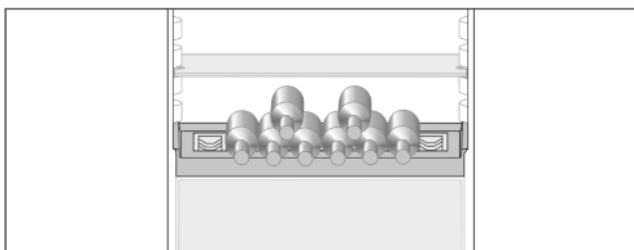


Fig. 31

- ▶ Izvadite staklenu ploču i odvojeno je spremite.
- ▶ Stavite boce s dnom prema stražnjoj stijenci hladnjaka.

Uputa

Ako boce strše sprijeda iznad police za boce:

- ▶ Donju policu u vratima stavite za jednu poziciju više.

7.7.2 Vađenje police za boce

Polica za boce se radi čišćenja može izvaditi.

- ▶ Izvadite staklenu ploču iznad police za boce.

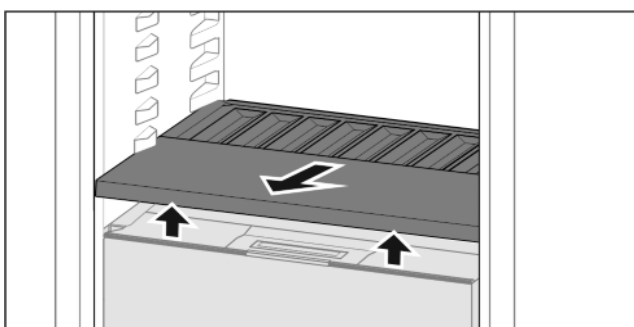


Fig. 32

- ▶ Podignite policu za boce sprijeda i izvucite je.

Uputa

Tvrтка Liebherr preporučuje:

Na poklopcu pretinca koji se nalazi ispod nemojte odlagati nikakve proizvode.

7.7.3 Umetanje police za boce

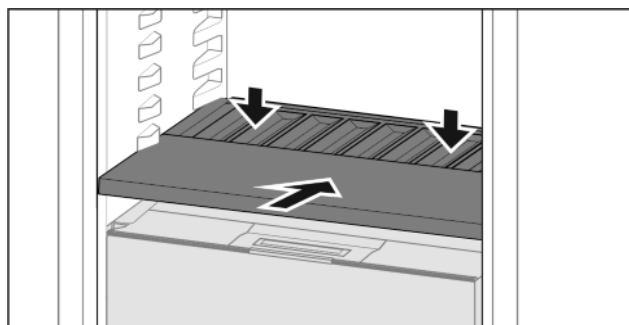


Fig. 33

- ▶ Gurnite policu za boce do graničnika i pritisnite prema dolje.
- ▷ Utikači straga na polici za boce automatski su spojeni.
- ▷ LED svijetli.

7.8 Ladice

Ladice se radi čišćenja mogu rastaviti.

Ako su ladice izvađene, površine za odlaganje koje se nalaze ispod njih mogu se upotrebljavati kao mjesto za skladištenje.

Vađenje i umetanje ladica razlikuje se ovisno o sustavu za izvlačenje. Vaš uređaj može imati različite sustave za izvlačenje.

Kod uređaja s funkcijom NoFrost:*

Uputa

Kada ventilacija nije dovoljna, potrošnja energije se povećava, a rashladna snaga smanjuje.*

- ▶ Ostavite najdonju ladicu u uređaju!*
- ▶ Ventilacijska rešetka unutra na stražnjoj stijenci neka uvijek bude slobodna!*

Kod uređaja bez funkcije NoFrost:*

Uputa

Kada ventilacija nije dovoljna, potrošnja energije se povećava, a rashladna snaga smanjuje.*

- ▶ Ventilacijska rešetka unutra na stražnjoj stijenci neka uvijek bude slobodna!*

7.8.1 Vađenje ladice

Ladica bez sustava izvlačenja

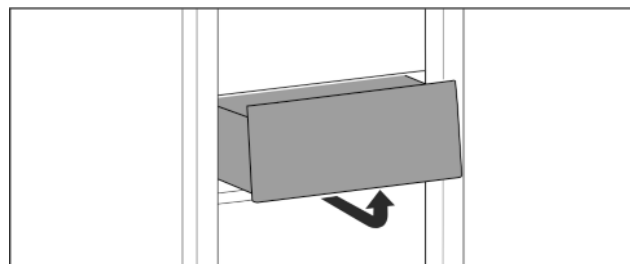


Fig. 34

- ▶ Izvadite ladicu kao što je prikazano na slici.

Ladica na teleskopskim vodilicama

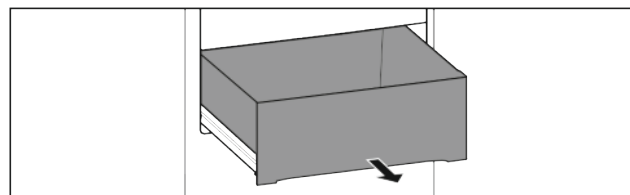


Fig. 35

Oprema

Osigurajte da su ispunjeni sljedeći uvjeti:

- Ladica je u cijelosti izvučena (pogledajte Fig. 242) .

Potpuno izvlačenje:*

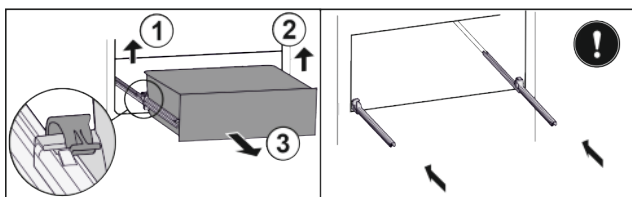


Fig. 36*

- ▶ Odspojite ladicu lijevo Fig. 36 (1).*
- ▶ Odspojite desno Fig. 36 (2).*
- ▶ Izvadite prema naprijed Fig. 36 (3).*
- ▶ Gurnite vodilice.*

Djelomično izvlačenje hladnjaka:*

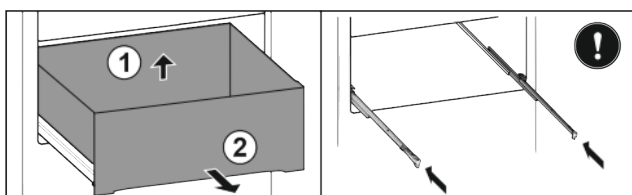


Fig. 37*

- ▶ Podignite ladicu straga Fig. 37 (1).*
- ▶ Izvadite prema naprijed Fig. 37 (2).*
- ▶ Gurnite vodilice.*

Djelomično izvlačenje zamrzivača:

Uputa

Ako je magnet na gornjoj ladici u zamrzivaču oštećen ili se ukloni, pojavljuju se smetnje na sensorima vrata.

- ▶ Nemojte oštetiti ili ukloniti magnet.

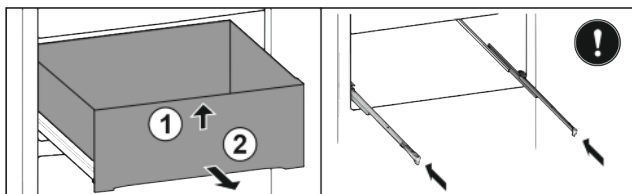


Fig. 38

Ako je ladica u zamrzivaču gore:

- ▶ Podignite ladicu sprijeda Fig. 38 (1).
- ▶ Izvadite prema naprijed Fig. 38 (2).

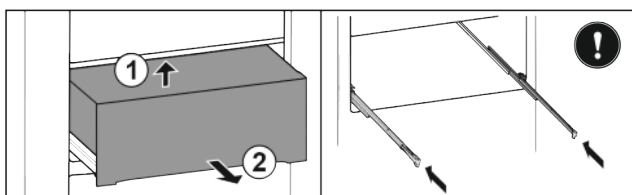


Fig. 39

Ako je ladica u zamrzivaču u sredini:

- ▶ Izvucite ladicu na pola.
- ▶ Podignite je odozdo straga Fig. 39 (1).
- ▶ Izvadite prema naprijed Fig. 39 (2).

7.8.2 Umetanje ladice

Ladica bez sustava izvlačenja

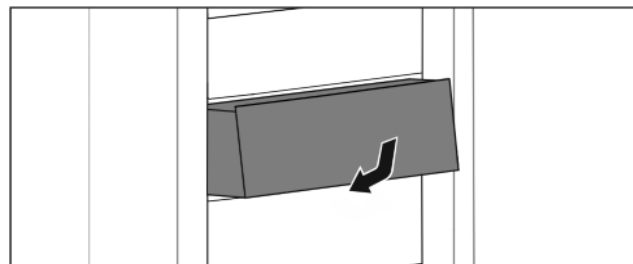


Fig. 40

- ▶ Umetnite ladicu kako je prikazano na slici.

Ladica na teleskopskim vodilicama

Potpuno izvlačenje:*

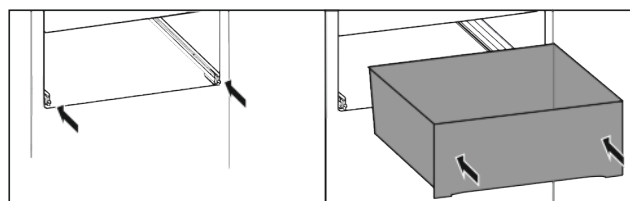


Fig. 41*

- ▶ Gurnite vodilice.*
- ▶ Ladicu na vodilicama pogurnite prema natrag skroz do kraja.*
- ▶ Potpuno izvlačenje: Ladica će se sa stražnje strane čujno uglaviti.*

Djelomično izvlačenje hladnjaka:*

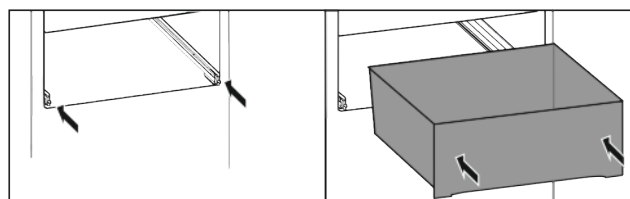


Fig. 42*

- ▶ Gurnite vodilice.*
- ▶ Ladicu na vodilicama pogurnite prema natrag skroz do kraja.*

Djelomično izvlačenje zamrzivača:

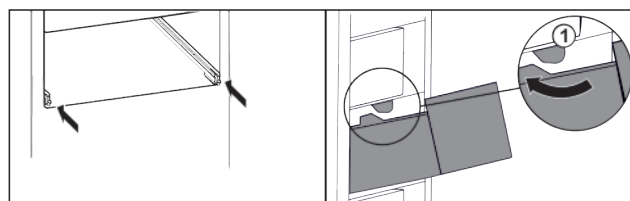


Fig. 43

- ▶ Gurnite vodilice.
- ▶ Umetnite ladicu oko zaustavljača Fig. 43 (1).
- ▶ Gurnite je na vodilicama prema natrag skroz do kraja.

7.9 Poklopac Fruit & Vegetable-Safe

Poklopac ladice može se skinuti i očistiti.

7.9.1 Vađenje poklopca ladice

Osigurajte da su ispunjeni sljedeći uvjeti:

- Polica za boce je izvađena (pogledajte 7.7 Promjenjiva polica za boce) .

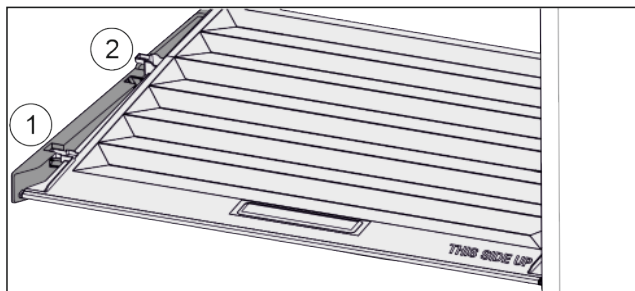


Fig. 44

Ako su ladice izvađene:

- ▶ Poklopac do otvora u pridržnim dijelovima povucite prema naprijed Fig. 44 (1).
- ▶ Podignite ga odozdo sa stražnje strane i izvadite prema gore Fig. 44 (2).

7.9.2 Umetanje poklopca ladice

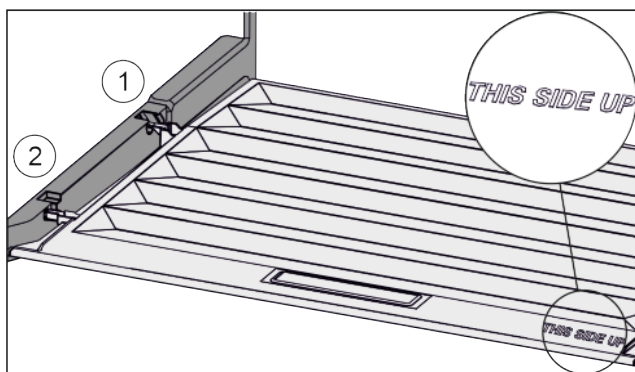


Fig. 45

Ako se natpis THIS SIDE UP nalazi gore:

- ▶ Prečke poklopca uvedite preko otvora stražnjeg držača Fig. 45 (1) i uglavite ih u držač Fig. 45 (2).
- ▶ Stavite poklopac u željeni položaj (pogledajte 7.10 Regulacija vlažnosti).

7.10 Regulacija vlažnosti

Vlažnost u ladici možete sami namjestiti premještanjem poklopca ladice.

Poklopac ladice nalazi se izravno na ladici i može biti prikriven površinama za odlaganje ili dodatnim ladicama.

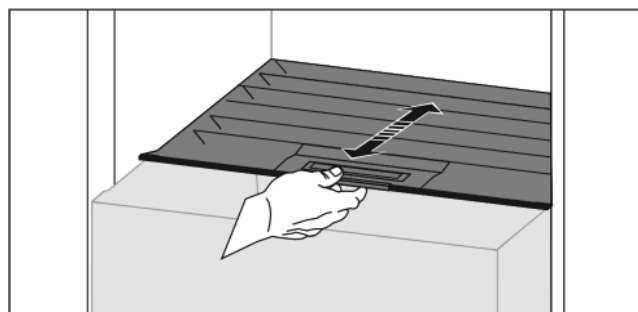


Fig. 46

Mala vlažnost zraka

- ▶ Otvorite ladicu.
- ▶ Povucite poklopac ladice prema naprijed.
- ▷ Ako je ladica zatvorena: Prerez između poklopca i ladice.
- ▶ Deaktivirajte HydroBreeze.*
- ▷ Vlažnost zraka u ladici se smanjuje.

Velika vlažnost zraka

- ▶ Otvorite ladicu.
- ▶ Pogurnite poklopac ladice prema natrag.
- ▷ Ako je ladica zatvorena: Poklopac nepropusno zatvara ladicu.

- ▶ Aktivirajte HydroBreeze.*
- ▷ Vlažnost zraka u ladici se povećava.
Ako u ladici ima previše vlage:
- ▶ Odaberite postavku »mala vlažnost zraka«.
- ili-
- ▶ Krpom uklonite vlagu.

Uputa

S postavkom »mala vlažnost zraka« se pretinac Fruit & Vegetable-Safe može upotrebljavati i kao pretinac Meat & Dairy-Safe.

- ▶ Namjestite »mala vlažnost zraka«.

7.11 HydroBreeze*

HydroBreeze zamagluje zamrznutu hranu i tako u pretincu osigurava vlagu.

HydroBreeze i pripadajući spremnik za vodu nalaze se u promjenjivoj polici za boce.

Osigurajte da su ispunjeni sljedeći uvjeti:

- Spremnik za vodu je očišćen (pogledajte 8.5.3 Čišćenje opreme).
- Spremnik za vodu se uredno uglavio.
- Vlažnost je namještena na »visoka vlažnost zraka« (pogledajte 7.10 Regulacija vlažnosti).
- HydroBreeze je aktiviran (pogledajte HydroBreeze*).

7.11.1 Punjenje spremnika za vodu



UPOZORENJE

Onečišćena voda!

Trovanja.

- ▶ Punite samo pitkom vodom.
- ▶ HydroBreeze je deaktiviran: Ispraznite spremnik za vodu.
- ▶ HydroBreeze se ne upotrebljava kroz dulje vremensko razdoblje: Ispraznite spremnik za vodu.

POZOR

Tekućine koje sadrže šećer!

Oštećenje HydroBreeze-a.

- ▶ Punite samo pitkom vodom.

Uputa

Upotrebom filtrirane, dekarbonizirane vode postiže se pitka voda najkvalitetnijeg okusa za ispravnu funkciju modula HydroBreeze.

Ta kvaliteta vode može se postići filtrom za pitku vodu koji se može nabaviti u specijaliziranim trgovinama.

- ▶ Spremnik za vodu punite filtriranom, dekarboniziranom pitkom vodom.

Spremnik za vodu ugrađen je u promjenjivu policu za boce (pogledajte 1.2 Pregled uređaja i opreme).

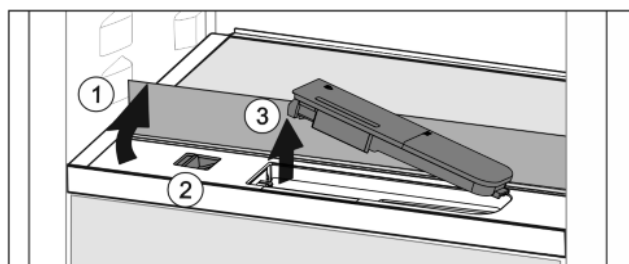


Fig. 47

- ▶ Pritisnite na stražnji, lijevi kut prednje staklene ploče.
- ▷ Staklena ploča otklapa se sprijeda prema gore.
- ▶ Podignite staklenu ploču i otklopite je do graničnika prema natrag Fig. 47 (1).

Oprema

- ▷ Staklena ploča stoji uspravno.
- ▶ Pomaknite Fig. 47 (2) klizač ulijevo.
- ▷ Spremnik za vodu iskače iz udubljenja.
- ▶ Izvadite spremnik za vodu Fig. 47 (3).
- ▶ Očistite spremnik za vodu (pogledajte 8.5.3 Čišćenje opreme).
- Četvrtast otvor:
 - ▶ Napunite spremnik pitkom vodom do oznake.
 - ▶ Spremnik s vodom umetnite najprije s dnom u udubljenje.
 - ▶ Prednji dio polagano spustite i utisnite spremnik.
- ▷ Spremnik za vodu se uglavio.

7.11.2 Rastavljanje spremnika za vodu

Spremnik za vodu može se rastaviti radi čišćenja.

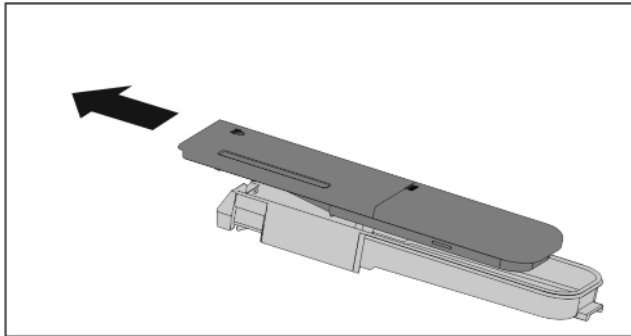


Fig. 48

- ▶ Rastavite spremnik za vodu.

7.12 IceMaker*

IceMaker služi samo za pripremu kockica leda u količinama uobičajenim za kućanstvo.

Osigurajte da su ispunjeni sljedeći uvjeti:

- IceMaker je očišćen (pogledajte 8 Održavanje).
- Pretinac IceMaker je u cijelosti umetnut.

7.12.1 Pripremanje kockica leda

Kapacitet proizvodnje ovisi o temperaturi zamrzavanja. Što je temperatura niža, to se može pripremiti više kockica leda u određenom razdoblju.

Nakon što se IceMaker prvi puta uključi, može trajati i do 24 sata dok se ne počnu pripremati prve kockice leda.

- ▶ Aktivirajte funkciju IceMaker (pogledajte 6.2 Logično rukovanje).
- ▶ Pripremite puno kockica leda: Aktivirajte funkciju MaxIce (pogledajte 6.2 Logično rukovanje).
- ▶ Pripremite puno kockica leda: Razdjelnik u ladici IceMaker pomaknite ili izvadite.*
- ▶ Ravnomjerno razdijelite kockice leda u ladici kako biste povećali količinu punjenja.
- ▶ Zatvorite ladicu: IceMaker automatski ponovno započinje proizvodnju.

Uputa

Nakon što se u ladici IceMaker postigne određena visina punjenja, prestaje stvaranje kockica leda. IceMaker ne puni ladicu do ruba.

7.13 VarioSpace

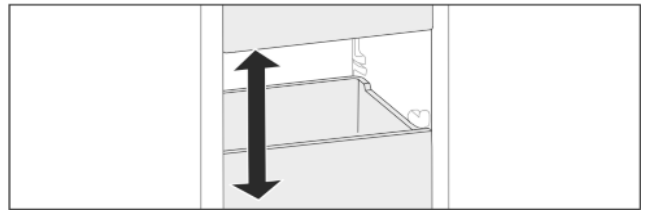


Fig. 49

Osim ladica možete izvaditi i staklene ploče. Na taj ćete način dobiti mjesta za velike namirnice kao što su perad, meso, veliki komadi divljači i visoki pekarski proizvodi. Mogu se zamrznuti kao cjelina i dalje pripremati.

- ▶ Obratite pozornost na granice nosivosti staklenih ploča (pogledajte 9.1 Tehnički podaci).

7.14 Dodatna oprema

7.14.1 Kutija za maslac

Otvaranje / zatvaranje kutije za maslac

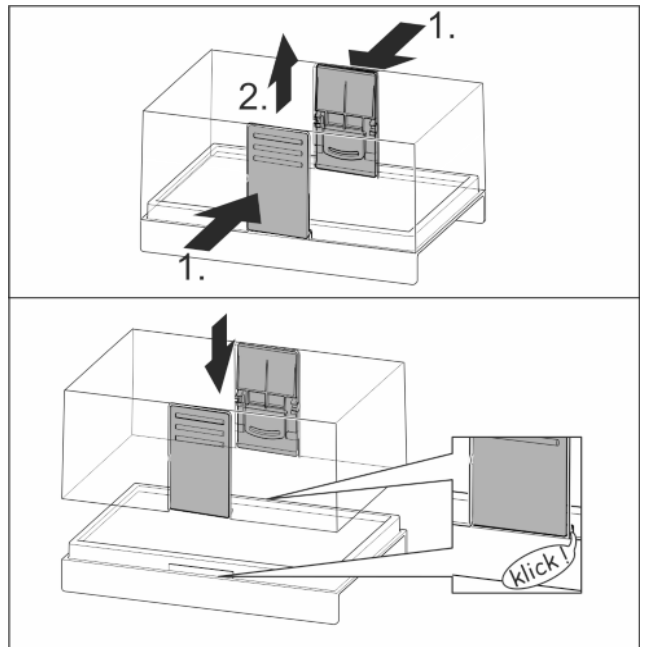


Fig. 50

Rastavljanje kutije za maslac

Kutija za maslac može se rastaviti i očistiti.

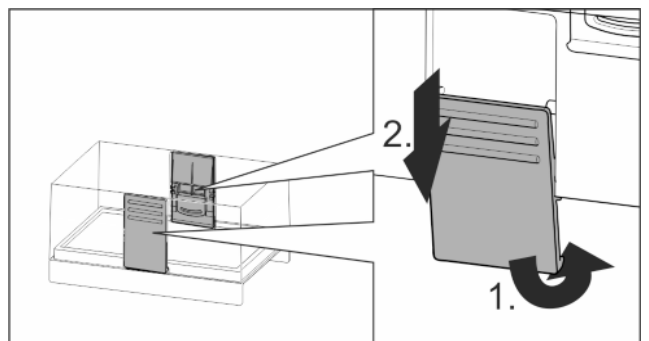


Fig. 51

- ▶ Rastavite kutiju za maslac.

7.14.2 Polica za jaja

Polica za jaja može se izvaditi i okrenuti. Oba dijela police za jaja mogu se upotrebljavati kako bi se označile razlike kao što je datum kupnje.

Upotreba police za jaja

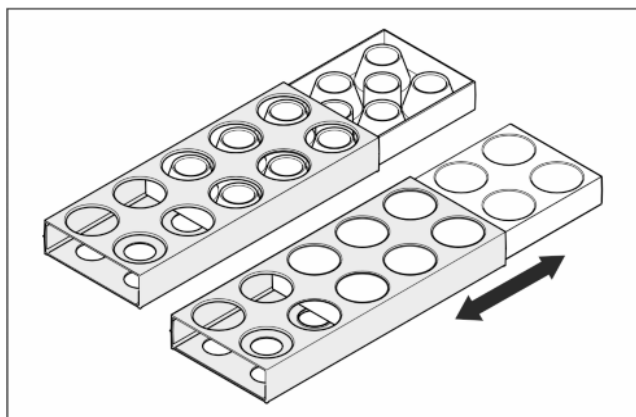


Fig. 52

- ▶ Gornja strana: Skladištenje kokošjih jaja.
- ▶ Donja strana: Skladištenje prepeličjih jaja.

7.14.3 Držać boca

Upotreba držača za bode

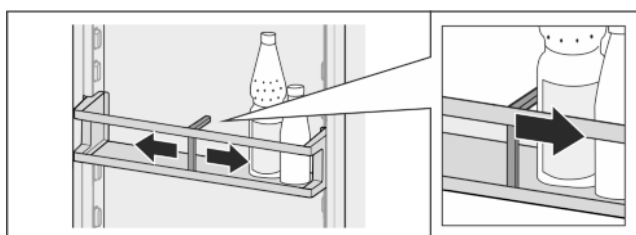


Fig. 53

- ▶ Držać za boce povucite uz boce.
- ▷ Boce se neće prevrtati.

Vađenje držača za boce

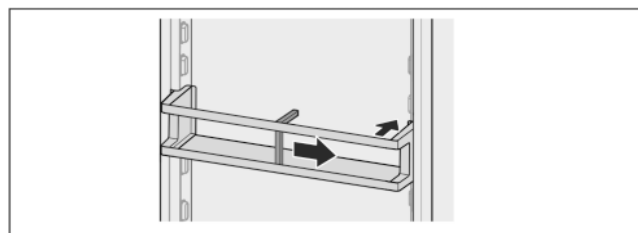


Fig. 54

- ▶ Držać za bode pogurnite desno do ruba.
- ▶ Izvadite ga prema otraga.

7.14.4 FlexSystem*

Upotreba sustava FlexSystem

FlexSystem pomaže pri preglednom, fleksibilnom skladištenju i razvrstavanju namirnica. Omogućuje jasnu podjelu, npr. prema voću, povrću ili roku trajanja.

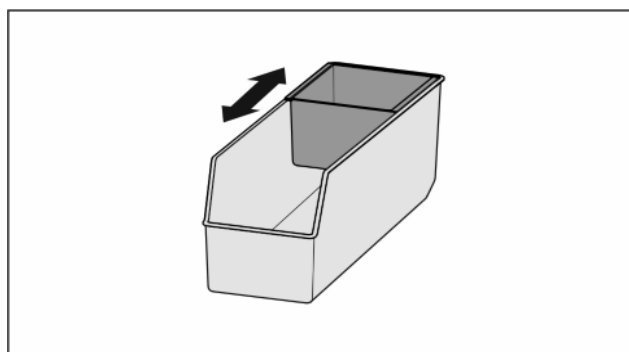


Fig. 55

- ▶ Pomaknite unutarnju posudu.

Vađenje sustava FlexSystem

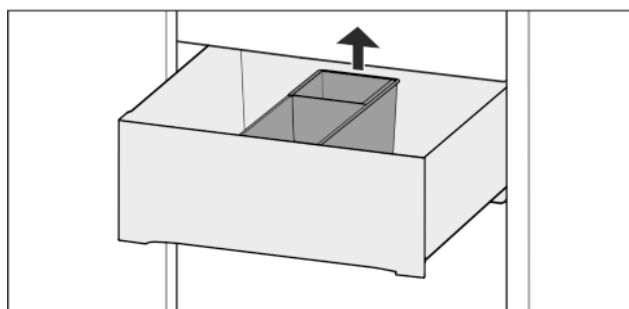


Fig. 56

- ▶ Podignite FlexSystem sa stražnje strane.
- ▶ Izvadite ga prema gore.

Umetanje sustava FlexSystem

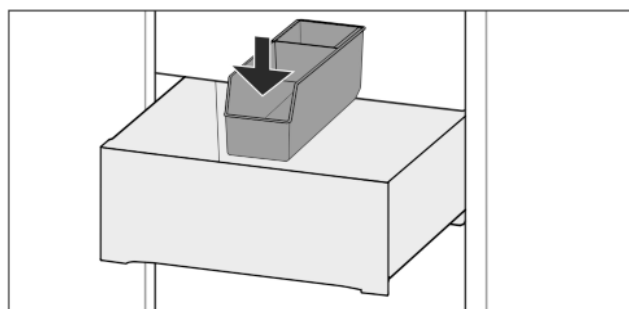


Fig. 57

- ▶ FlexSystem najprije umetnite s prednje strane.
- ▶ Spustite stražnji dio.

Rastavljanje sustava FlexSystem

FlexSystem se za čišćenje može rastaviti.

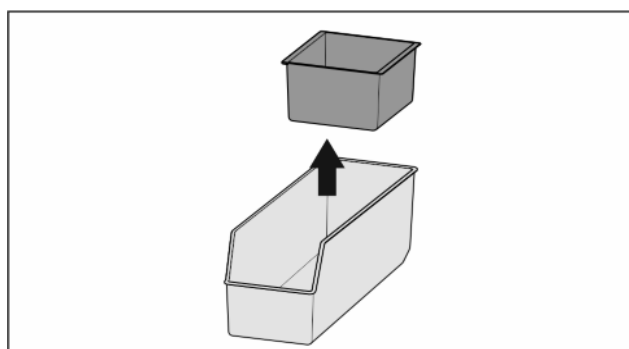


Fig. 58

- ▶ Rastavite FlexSystem

7.14.5 Uložak za hlađenje

Ulošci za hlađenje sprečavaju prebrzo povećanje temperature pri nestanku struje.

Održavanje

Uređaji s funkcijom NoFrost:*

Rashladni ulošci su u ladicu.*

Uređaji bez funkcije NoFrost:*

Ulošci za hlađenje smješteni su u gornjoj stijenci zamrzivača.*

Uporaba uložaka za hlađenje

Uređaji s funkcijom NoFrost:*

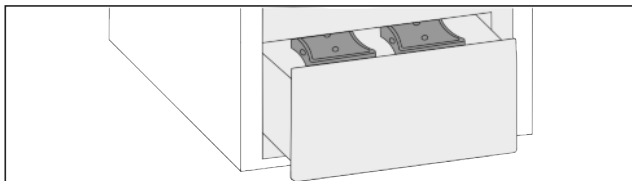


Fig. 59*

Ako su ulošci za hlađenje potpuno smrznuti:*

- ▶ Stavite ih na zamrznutu hranu u gornjem, prednjem tijelu zamrzivača.*

Uređaji bez funkcije NoFrost:*

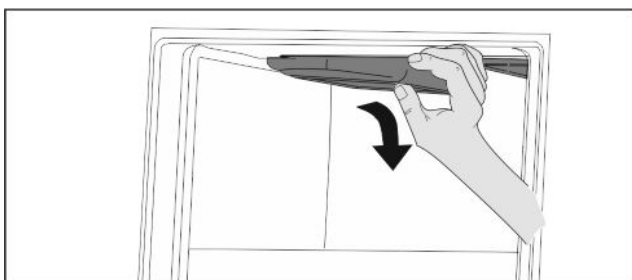


Fig. 60*

Gornja ladica je izvađena:*

- ▶ Smrznuti uložak za hlađenje primite bočno i istisnite prema dolje.*
- ▶ Stavite uloške za hlađenje na zamrznutu hranu u gornjem, prednjem tijelu zamrzivača.*

Uloške za hlađenje nakon upotrebe ponovno smjestite u gornju stijenku zamrzivača.*

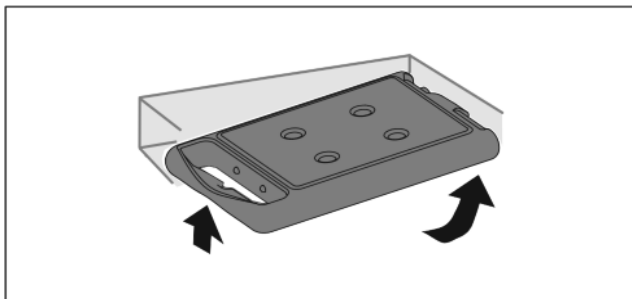


Fig. 61*

Gornja ladica je izvađena:*

- ▶ Uložak za hlađenje gurnite gore na stražnjoj strani te ga sprijeda uglavite.*

7.14.6 Posuda za kockice leda s poklopcem

Uporaba posude za kockice leda

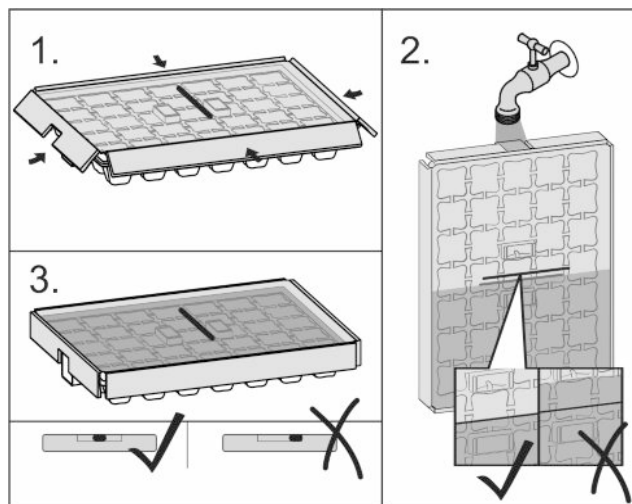


Fig. 62

Ako se voda smrznula:

- ▶ Posudu za kockice leda držite kratko pod toplom vodom.
- ▶ Skinite poklopac.
- ▶ Krajeve posude za kockice leda lagano okrenite u suprotnom smjeru.
- ▶ Izvadite kockice leda.

Rastavljanje posude za kockice leda

Posudicu za kockice leda možete rastaviti radi čišćenja.

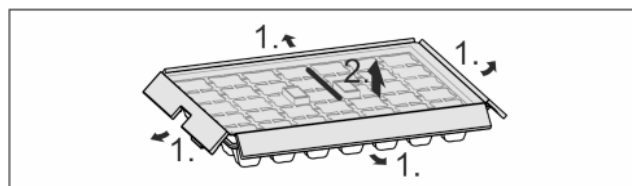


Fig. 63

- ▶ Rastavite posudu za kockice leda.

8 Održavanje

8.1 Filtar s aktivnim ugljenom FreshAir

Filtar s aktivnim ugljenom FreshAir nalazi se u pretincu iznad ventilatora.

Jamči optimalnu kvalitetu zraka.

- Mijenjajte filtar s aktivnim ugljenom svakih 6 mjeseci.
U slučaju aktiviranog *podsjetnika* poruka u prikazu zahtijeva zamjenu.
- Filtar s aktivnim ugljenom može se zbrinjavati preko uobičajenog kućnog otpada.

Uputa

Filtar s aktivnim ugljenom FreshAir može se kupiti u [trgovini kućanskih aparata Liebherr](http://trgovini.kućanskih.aparata.Liebherr) (home.liebherr.com).

8.1.1 Vađenje filtra s aktivnim ugljenom FreshAir

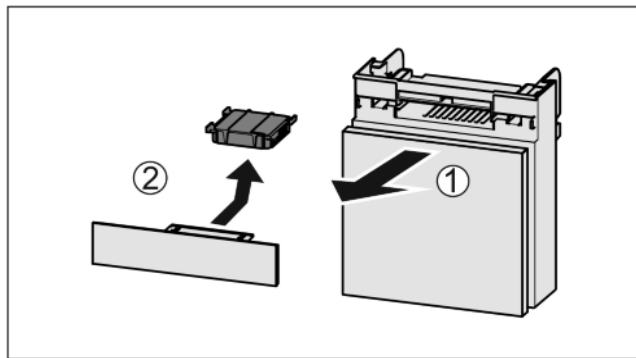


Fig. 64

- ▶ Pretinac izvucite Fig. 64 (1) prema naprijed.
- ▶ Izvadite filtar s aktivnim ugljenom Fig. 64 (2).

8.1.2 Umetanje filtra s aktivnim ugljenom FreshAir

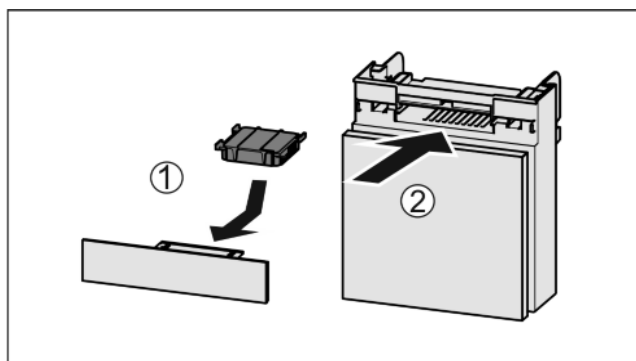


Fig. 65

- ▶ Umetnite filtar s aktivnim ugljenom kao što je prikazano na slici Fig. 65 (1).
- ▷ Filtar s aktivnim ugljenom će se uglaviti.
- ▶ Kada je filtar s aktivnim ugljenom usmjeren prema dolje:
- ▶ Umetnite pretinac Fig. 65 (2).
- ▷ Filtar s aktivnim ugljenom sada je spreman za rad.

8.2 Spremnik za vodu*

Spremnik za vodu InfinitySpring nalazi se iza najdonje ladice u hladnjaku.

8.2.1 Vađenje spremnika za vodu

- ▶ Zatvorite slavinu za vodu.
- ▶ Spojite InfinitySpring 30 s i preostalu vodu skupite u čašu.
- ▶ Izvadite ladicu.
- ▶ Spremnik za vodu okrenite do graničnika ulijevo i potom izvucite.
- ▷ Vodu koja kapa skupljajte u posudi za skupljanje vode.
- ▶ Ispraznite vodu iz posude za skupljanje vode.
- ▶ Posudu za skupljanje vode čistite krpom ili u perilici suđa.

8.2.2 Umetanje spremnika za vodu

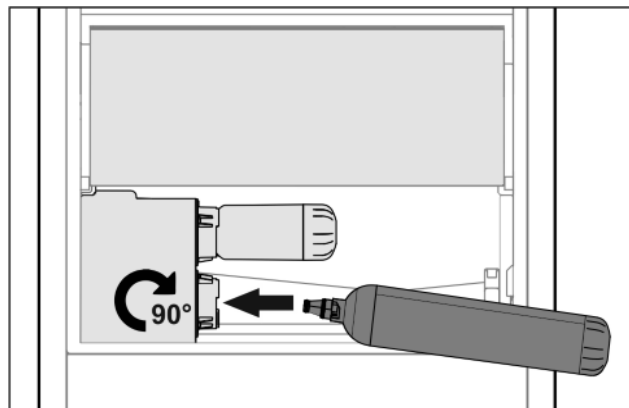


Fig. 66

- ▶ Izvadite ladicu.
- ▶ Umetnite spremnik za vodu i okrenite udesno za oko 90° do graničnika.
- ▶ Provjerite je li spremnik za vodu nepropustan i da vode ne curi.
- ▶ Umetnite ladicu.
- ▶ Otvorite slavinu vode.
- ▶ Odzračite sustav vode (vidi Upute za montažu, Priključak za vodu)

Umjesto filtra za vodu može se upotrijebiti dodatan spremnik za vodu.

Uputa

Spremnik za vodu može se dobiti kao rezervni dio.

8.2.3 Vađenje / umetanje posude za skupljanje vode

Posuda za skupljanje vode može se izvaditi kada je treba očistiti.

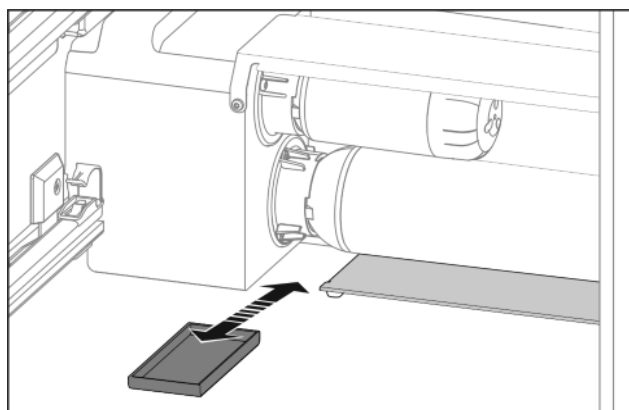


Fig. 67

- ▶ Izvucite posudu za skupljanje vode prema naprijed.

8.3 Filtar za vodu*

Filtar za vodu nalazi se iza najdonje ladice u hladnjaku.

On skuplja taloge u vodi i smanjuje okus klora.

- Uz propisani učinak filtar za vodu treba mijenjati najkasnije svakih 6 mjeseci ili kada se ustanovi značajno smanjenje stope protoka.
- Filtar za vodu sadrži aktivni ugljen, pa se može zbrinjavati preko uobičajenog kućnog otpada.

Uputa

Filtar za vodu može se kupiti u [trgovini kućanskih aparata Liebherr](http://trgovini.kućanskih.aparata.liebherr.com) (home.liebherr.com).

8.3.1 Vađenje filtra za vodu

- ▶ Izvadite ladicu.
- ▶ Filtar za vodu okrenite do graničnika ulijevo i potom izvucite.
- ▷ Vodu koja kapa skupljajte u posudi za skupljanje vode.
- ▶ Posudu za skupljanje vode čistite krpom ili u perilici suđa.

8.3.2 Umetanje filtra za vodu

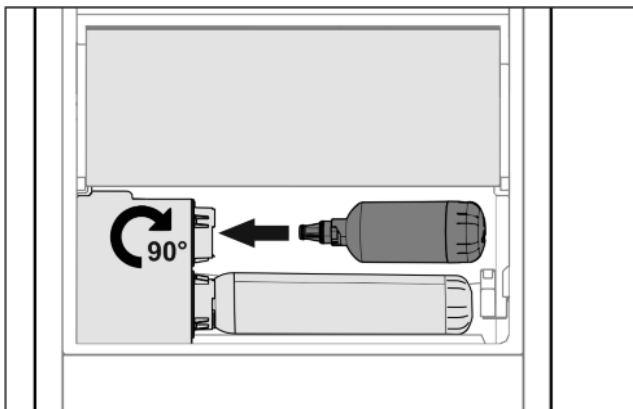


Fig. 68

- ▶ Izvadite ladicu.
- ▶ Umetnite filtara za vodu i okrenite ga udesno za oko 90° do graničnika.
- ▶ Provjerite je li filtara nepropustan i curi li eventualno voda.
- ▶ Umetnite ladicu.



OPREZ

Novi filtri za vodu mogu sadržavati lebdeće čestice.

- ▶ Na InfinitySpring ispuštite 3 l vode i bacite je.

▷ Filtar za vodu je sada spreman za rad.

8.4 Odleđivanje uređaja



UPOZORENJE

Nepravilno odmrzavanje uređaja!

Ozljede i oštećenja.

- ▶ Ne upotrebljavajte mehanička pomagala ili druga sredstva koja nije preporučio proizvođač kako biste ubrzali odmrzavanje.
- ▶ Ne upotrebljavajte električne grijače ili parne čistače, otvoreni plamen ili sprejeve za odmrzavanje.
- ▶ Led ne uklanjajte oštrim predmetima.
- ▶ Nemojte oštetiti cijevne vodove kružnog toka rashladnog sredstva.

8.4.1 Odleđivanje hladnjaka

Odleđivanje je automatski. Voda od odleđivanja otječe kroz ispusni otvor i isparava.

- ▶ Redovito čistite ispusni otvor (pogledajte 8.5 Čišćenje uređaja).

8.4.2 Odleđivanje zamrzivača s NoFrost*

Odleđivanje je automatski zahvaljujući sustavu NoFrost. Vлага sjeda na isparivač i periodički se otapa i isparava.

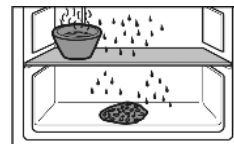
Uređaj ne treba otapati.

8.4.3 Ručno odleđivanje zamrzivača*

Nakon dužeg rada stvara se sloj inja, odn. leda.

Sljedeći faktori ubrzavaju stvaranje sloja inja odn. leda:

- Uređaj se često otvara.
- Umeću se tople namirnice.
Jedan dan prije odleđivanje:
 - ▶ Aktivirajte SuperFrost (pogledajte 6.3 Funkcije).
 - ▷ Zamrznuta hrana će dobiti »hladnu zalihu«.
 - ▶ Isključite uređaj (pogledajte 6.4 Namještanje).
 - ▶ Izvucite mrežni utikač ili isključite osigurač.
 - ▶ Stavite rashladne uloške gore na zamrznute namirnice.
 - ▶ Namirnice zamotajte u novinski papir ili deke i pohranite na hladnom mjestu.
 - ▶ Na srednju policu stavite posudu s vrućom, a ne vrelom vodom.



- ▷ Odleđivanje se ubrzava.
- ▶ Tijekom odleđivanja ostavite otvorena vrata uređaja.
- ▶ Izvadite komadiće leda koji su se odlomili.
- ▶ Pazite na to da voda od odleđivanja ne uđe u okolne kuhinjske elemente.
- ▶ Otopljenu vodu eventualno više puta pokupite spužvom ili krpom.
- ▶ Očistite uređaj (pogledajte 8.5 Čišćenje uređaja).

8.5 Čišćenje uređaja

8.5.1 Priprema



UPOZORENJE

Opasnost električnog udara!

- ▶ Izvucite utikač hladnjaka ili prekinite dovod električne energije.



UPOZORENJE

Opasnost od požara

- ▶ Nemojte oštetiti rashladni cirkulacijski krug.

- ▶ Ispraznite uređaj.
- ▶ Izvucite mrežni utikač.*

8.5.2 Čišćenje unutrašnjosti

POZOR

Nestručno čišćenje!

Oštećenja uređaja.

- ▶ Upotrebljavajte isključivo mekane krpe za čišćenje i univerzalna sredstva za čišćenje.

- ▶ Plastične površine: ručno očistite mekom, čistom krpom i mlakom vodom s malo deterdženta.
- ▶ Metalne površine: ručno očistite mekom, čistom krpom i mlakom vodom s malo deterdženta.
- ▶ Ispusni otvor *Fig. 1 (13)*: naslage uklonite tankim pomagalom, npr. štapićima za uho.

8.5.3 Čišćenje opreme

POZOR

Nestručno čišćenje!

Oštećenja uređaja.

- ▶ Upotrebljavajte isključivo mekane krpe za čišćenje i univerzalna sredstva za čišćenje.

Čišćenje mekanom, čistom krpom i mlakom vodom s malo deterdženta:

- VarioSafe*
- Poklopac Fruit & Vegetable-Safe

- Ladica
Pozor: Nemojte ukloniti magnet na ladici! Magnet uspostavlja funkciju uređaja IceMaker.*
- Odvajač u ladici uređaja IceMaker*
- Promjenjiva polica za boce
- FlexSystem*

Čišćenje vlažnom krpom:

- Teleskopske drške
Pozor: Mazivo u prohodima služi za podmazivanje i ne smije se odstranjivati!

Pranje u perilici do 60°C:

- Police u vratima
- VarioBox
- Držač boca
- Polica
- Djeljiva polica
- Pridržni dio djeljiva polica za odlaganje
- HydroBreeze spremnik za vodu i poklopac spremnika za vodu*
- Posuda za skupljanje vode*
- Polica za jaja
- Kutija za maslac
- Posuda za kockice leda
- ▶ Rastavite opremu: vidi pojedina poglavlja.
- ▶ Očistite opremu.

8.5.4 Čišćenje InfinitySpring-a*

Izlazna jedinica InfinitySpring-a i okolno područje mogu se očistiti, a da se uređaj ne mora odvojiti od strujne mreže.

Čišćenje se provodi u sljedećim situacijama:

- Prvo puštanje u rad
- Nekorištenje dulje od 5 dana.
- ▶ Pritisnite donju pritisnu tipku dozatora.
- ▷ Element za izdavanje pomiče se prema van.
- ▶ Izlaz vode i okruženje očistite mekanom, čistom krpom, mlakom vodom i s malo deterdženta.
- ▶ Pustite donju pritisnu tipku.
- ▶ Na InfinitySpring-u ispustite 2 l vode i bacite je.*

8.5.5 Čišćenje HydroBreeze-a*

Čišćenje se provodi u sljedećim situacijama:

- Prvo puštanje u rad
- HydroBreeze je deaktiviran više od 48 sati.
- Novo punjenje spremnika za vodu.

Osigurajte da su ispunjeni sljedeći uvjeti:

- HydroBreeze je deaktiviran (pogledajte HydroBreeze*) .
- Spremnik za vodu je izvađen i očišćen u perilici posuda.
- ▶ Vlažnom krpom prebrišite otvor.
- ▶ Umetnite spremnik za vodu.
- ▶ Aktivirajte HydroBreeze .

8.5.6 Čišćenje IceMaker-a*

IceMaker se može čistiti na različite načine.

Čišćenje se provodi u sljedećim situacijama:

- Prvo puštanje u rad
- Nekorištenje dulje od 5 dana.*

Osigurajte da su ispunjeni sljedeći uvjeti:

- Pretinac IceMaker je ispražnjen.
- Pretinac IceMaker je umetnut.
- IceMaker je aktiviran (pogledajte 6.2 Logično rukovanje) .

Pri prvom puštanju u rad ili pri dužem nekorištenju

Očistite IceMaker pomoću funkcije TubeClean.

- ▶ Postavite 1,5 l prazan spremnik (maks. visina 10 cm) u ladicu ispod ledomata IceMaker.
- ▶ Aktivirajte funkciju TubeClean (pogledajte 6.2 Logično rukovanje) .
- ▶ Izvadite ladicu IceMaker i uklonite spremnik.
- ▶ Očistite ladicu IceMaker toplom vodom i blagim sredstvom za pranje.
- ▶ Gurnite ladicu IceMaker.
- ▷ Kockice leda počinju se automatski stvarati.

Bez filtra za vodu*

- ▶ Bacite kockice leda koje se proizvedu u prvih 24 sata.*

S filtrom za vodu:*

- ▶ Bacite kockice leda koje se proizvedu u prvih 48 sati.*

-ili-

- ▶ Ispustite 2 l vode na InfinitySpring i bacite je.*

Kada je potrebno čišćenje

Ručno očistite IceMaker.

- ▶ Izvadite ladicu IceMaker i operite toplom vodom i malo sredstva za pranje.
- ▶ Gurnite ladicu IceMaker.
- ▷ Kockice leda počinju se automatski stvarati.

8.5.7 Nakon čišćenja

- ▶ Krpom suho obrišite uređaj i dijelove opreme.
- ▶ Priključite i uključite uređaj.
- ▶ Aktivirajte SuperFrost (pogledajte 6.3 Funkcije) .
Kada je temperatura dovoljno niska:
- ▶ Spremite namirnice.
- ▶ Redovito ponavljajte čišćenje.

9 Korisnička podrška

9.1 Tehnički podaci

Temperaturno područje	
Hlađenje	3 °C do 9 °C
BioFresh	0 °C do 3 °C
Zamrzavanje	-26 °C do -15 °C

Maksimalna količina za zamrzavanje / 24 h	
Zamrzivač	vidi označnu pločicu pod »Kapacitet zamrzavanja ... / 24 h«

Maksimalna težina punjenja opreme			
Oprema	Širina uređaja 55 cm (vidi Upute za montažu, dimenzije uređaja)	Širina uređaja 60 cm (vidi Upute za montažu, dimenzije uređaja)	Širina uređaja 70 cm (vidi Upute za montažu, dimenzije uređaja)
Ladica	12 kg	12 kg	
Zamrzivač			
Staklena ploča zamrzivača	35 kg	35 kg	55 kg

Maksimalna dimenzija lima za pečenje	
Širina	466 mm
Dubina	386 mm
Visina	50 mm

Proizvodnja kockica leda*	
Proizvodnja kockica leda / 24 h	Pri temperaturi -18 °C: 1,2 kg kockica leda
Maksimalna proizvodnja kockica leda / 24 h	Pri aktivnoj funkciji MaxIce: 1,5 kg kockica leda

Rasvjeta	
Razred energetske učinkovitosti ¹	Izvor svjetlosti
Ovaj proizvod sadržava izvor svjetlosti razreda energetske učinkovitosti F	LED

¹ Uređaj može imati izvor svjetlosti različitih razreda energetske učinkovitosti. Naveden je najmanji.

Za uređaj s WLAN vezom:*

Specifikacija frekvencije*	
Frekvencijski pojas	2,4 GHz
Najveća izračena snaga	<100 mW
Namjena radiouređaja	Integracija u lokalnu WLAN mrežu za podatkovnu komunikaciju

9.2 Zvukovi tijekom rada uređaja

Uređaj tijekom rada stvara različite zvukove.

- Ako je **učinak hlađenja** niži, uređaj štedi energiju, ali radi dulje. Glasnoća je **niža**.
- Ako je **učinak hlađenja** veći, namirnice se brže rashlađuju. Glasnoća je **viša**.

Primjeri:

- aktivirane funkcije (pogledajte 6.3 Funkcije)
- ventilator radi
- svježe umetnute namirnice
- visoka temperatura okoline
- dugo otvorena vrata

Zvuk	Moguć uzrok	Vrsta zvuka
Grgotanje i žuborenje	Rashladno sredstvo teče kružnim tokom hlađenja.	normalan zvuk tijekom rada

Zvuk	Moguć uzrok	Vrsta zvuka
Hućanje i šištanje	Rashladno sredstvo uštrcava se u kružni tok hlađenja.	normalan zvuk tijekom rada
Brujanje	Uređaj hladi namirnice. Glasnoća ovisi o učinku hlađenja.	normalan zvuk tijekom rada
Zvukovi srkanja	Vrata s prigušivačem se otvaraju i zatvaraju.	normalan zvuk tijekom rada
Zujanje i šuškanje	Ventilator radi.	normalan zvuk tijekom rada
Klikanje	Komponente se uključuju i isključuju	normalan zvuk uklapanja
Zujanje ili bruhanje	Ventili ili zaklopke su aktivni.	normalan zvuk uklapanja

Zvuk	Moguć uzrok	Vrsta zvuka	Uklanjanje
Vibracije	neprikladna ugradnja.	Zvuk greške	Provjerite ugradnju. Izravnajte uređaj.
Zveckanje	Oprema, predmeti u unutrašnjosti uređaja	Zvuk greške	Pričvrstite dijelove opreme. Ostavite razmak između dijelova.

9.3 Tehničke smetnje

Vaš uređaj je konstruiran i proizveden tako da su osigurani funkcijska sigurnost i dug vijek trajanja. Ako pri korištenju dođe do smetnji, provjerite radi li se o smetnji zbog greške korisnika. U tom slučaju moramo vam i tijekom jamstvenog razdoblja zaračunati troškove popravka.

Sljedeće smetnje možete sami ukloniti.

9.3.1 Funkcija uređaja


Kvar	Uzrok	Uklanjanje
Uređaj ne radi.	→ Uređaj nije uključen.	▶ Uključite uređaj.
	→ Mrežni utikač ne ispravno utaknut u utičnicu.	▶ Provjerite mrežni utikač.
	→ Osigurač utičnice nije ispravan.	▶ Provjerite osigurač.
	→ Ispad struje	▶ Držite uređaj zatvorenim. ▶ Zaštite namirnice: Odozgo na živežne namirnice stavite rashladne uloške ili upotrijebite drugi hladnjak ako struje nema duže vrijeme. ▶ Odmrznute živežne namirnice nemojte ponovo zamrzavati.
	→ Električni utikač nije ispravno utaknut u utičnicu.	▶ Provjerite električni utikač.
Temperatura nije dovoljno niska.	→ Vrata uređaja nisu dobro zatvorena.	▶ Zatvorite vrata uređaja.

Kvar	Uzrok	Uklanjanje
	→ Prozračivanje i odzračivanje nije dovoljno.	▶ Oslobodite i očistite ventilacijske rešetke.
	→ Temperatura okoline je previsoka.	▶ Rješenje problema: (pogledajte 1.3 Područje upotrebe uređaja) .
	→ Uređaj je otvaran prečesto ili predugo.	▶ Pričekajte hoće li se potrebna temperatura ponovno sama namjestiti. Ako ne, obratite se servisnoj službi (pogledajte 9.4 Servisna služba) .
	→ Napunjena je prevelika količina svježih živežnih namirnica bez SuperFrost.	▶ Rješenje problema: (pogledajte SuperFrost)
	→ Uređaj je preblizu izvoru topline (štednjak, grijanje itd.).	▶ Promijenite lokaciju uređaja ili izvora topline.
	→ Uređaj nije ispravno ugrađen u nišu.	▶ Provjerite je li uređaj ispravno ugrađen, a vrata se ispravno zatvaraju.
Brtva vrata je neispravna ili je treba zamijeniti iz drugih razloga.	→ Brtva vrata može se zamijeniti. Možete je zamijeniti bez dodatnog pomoćnog alata.	▶ Obratite se servisnoj službi (pogledajte 9.4 Servisna služba) .
Uređaj je zaleđen ili se stvara kondenzacija.	→ Brtva vrata može skliznuti iz utora.	▶ Provjerite ispravnu učvršćenost brtve vrata u utoru.

9.3.2 Oprema

Kvar	Uzrok	Uklanjanje
IceMaker se ne može uključiti.*	→ Uređaj, a time i IceMaker nisu priključeni.	▶ Priključite uređaj (vidi upute za montažu).
IceMaker ne priprema kockice leda.*	→ IceMaker nije uključen.	▶ Aktivirajte IceMaker .
	→ Ladica IceMaker nije ispravno zatvorena.	▶ Ispravno gurnite ladicu.
	→ Priključak vode nije otvoren.	▶ Otvorite priključak vode.*
IceMaker ne radi dobro.*	→ U sustavu vode ima zraka.	▶ Odzračite sustav vode (vidi upute za montažu, priključak vode).
InfinitySpring ne radi dobro.*	→ Posuda za kockice leda se okreće.	▶ Pokušajte ponovo za 1 minutu.*
	→ U sustavu vode ima zraka.	▶ Odzračite sustav vode (vidi upute za montažu, priključak vode).
	→ Priključak vode nije otvoren.	▶ Otvorite priključak vode.*
Protok vode na InfinitySpring nije ravnomjeran.*	→ Perlator je prljav.	▶ Zamijenit perlator. Obratite se servisnoj službi (pogledajte 9.4 Servisna služba) .
HydroBreeze ne vlaži dobro zamrznutu hranu.*	→ HydroBreeze nije aktiviran.	▶ Aktivirajte HydroBreeze .
	→ U spremniku vode nema dovoljno vode.	▶ Napunite spremnik za vodu.
	→ Ispred kondenzatora ima prljavštine.	▶ Očistite HydroBreeze.
	→ Spremnik za vodu nije ispravno utaknut u predviđeno udubljenje.	▶ Ispravno zakvačite spremnik za vodu.
	→ Poklopac ladice Fruit & Vegetable-Safe je u postavci »mala vlažnost zraka«.	▶ Namjestite poklopac ladice Fruit & Vegetable-Safe na »visoku vlažnost zraka«.

Isključivanje uređaja

Kvar	Uzrok	Uklanjanje
Unutarnja rasvjeta ne svijetli.	→ Uređaj nije uključen.	▶ Uključite uređaj.
	→ Vrata su bila otvorena dulje od 15 minuta.	▶ Unutarnja rasvjeta automatski će se isključiti nakon oko 15 minuta kad su vrata otvorena.
	→ LED rasvjeta je neispravna ili je poklopac oštećen:	 UPOZORENJE Opasnost od ozljeđivanja zbog električnog udara! Ispod poklopca se nalaze dijelovi koji vode struju. ▶ Unutarnje osvjetljenje LED kontrolnih lampica smije promijeniti ili popraviti samo služba za kupce ili stručno osoblje koje je obučeno za to.

9.4 Servisna služba

Najprije provjerite možete li sami ukloniti kvar (pogledajte 9 Korisnička podrška) . Ako ne možete, obratite se servisnoj službi.

Adresu ćete pronaći u priloženoj brošuri »Servis tvrtke Liebherr«.



UPOZORENJE

Opasnost od ozljeda zbog nestručnog popravka!

- ▶ Popravke i zahvate na uređaju i priključnom mrežnom vodu, koji nisu izričito navedeni u (pogledajte 8 Održavanje) , smije vršiti samo servisna služba.

9.4.1 Kontaktiranje sa servisnom službom

Osigurajte da raspolazete sljedećim informacijama o uređaju:

- Naziv uređaja (model i indeks)
- Servisni br. (servis)
- Serijski broj (S br.)
- ▶ Pozovite informacije preko zaslona (pogledajte Informacije) .
- ili-
- ▶ Pronađite informacije o uređaju na označnoj pločici (pogledajte 9.5 Označna pločica) .
- ▶ Zabilježite informacije o uređaju.
- ▶ Obavijestite servisnu službu: prijavite greške i dajte informacije o uređaju.
- ▷ Time ćete omogućiti brz i točan servis.
- ▶ Slijedite daljnje upute servisne službe.

9.5 Označna pločica

Označna pločica se nalazi iza latica s unutarnje strane uređaja.

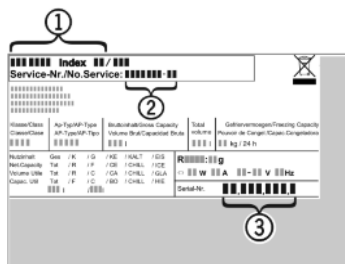


Fig. 69

- (1) Naziv uređaja
- (2) Servisni br.
- (3) Serijski br.

- ▶ Očitajte informacije s označne pločice.

10 Isključivanje uređaja

- ▶ Ispraznite uređaj.
- ▶ Deaktivirajte IceMaker .*
- ▶ Isključite uređaj (pogledajte 6.4 Namještanje) .
- ▶ Izvucite mrežni utikač.
- ▶ Po potrebi uklonite utikač na uređaju: izvucite ga i istovremeno ga pomaknite slijeva udesno.
- ▶ Očistite uređaj (pogledajte 8.5 Čišćenje uređaja) .
- ▶ Ostavite vrata otvorena, kako ne bi nastao smrad.

11 Zbrinjavanje uređaja

Uređaj još sadrži vrijedne materijale i treba ga zbrinuti odvojeno od ostalog otpada u naselju. Zbrinjavanje rashodovanih uređaja mora se izvršiti stručno i propisno u skladu s važećim lokalnim odredbama i propisima.



Nemojte oštetiti rashodovani uređaj pri transportu na rashladnom krugu, kako rashladno sredstvo koje se nalazi u njemu (podaci se nalaze na označnoj pločici (pogledajte 9.5 Označna pločica)) i ulje nekontrolirano ne bi istekli.

Za Njemačku:

Uređaj se može besplatno baciti u spremnike za prikupljanje klase 1 u lokalnim reciklažnim dvorištima. Pri kupnji novog hladnjaka/zamrzivača i prodajne površine > 400 m² trgovina će besplatno preuzeti vaš stari uređaj.

Učinite uređaj neupotrebljivim:

- ▶ Izvucite mrežni utikač.
- ▶ Uklonite priključni kabel na uređaju.



home.liebherr.com/fridge-manuals



ugradbeni kombinirani hladnjak sa zamrzivačem i pretincem
BioFresh

ORIGINALNE UPUTE ZA UPORABU

Gemma B&D d.o.o.

Uvoznik i distributer za RH 10000 Zagreb,
Prisavlje 2 **Veleprodaja:**
tel.: 00385 1 6196 446, 6195 604 fax: 00385 1
6195 581
e-mail: veleprodaja@gemma.hr **Centralni
servis:**
tel/fax: 00385 1 6195 582
e-mail: servis@gemma.hr www.gemma.hr

Gemma BH d.o.o.

Uvoznik i distributer za BiH 71000
Sarajevo, Džemala Bijedića 25c,
Veleprodaja:
tel./fax: 00387 33 407 935,
00387 33 407 936 e-mail:
info@gemma.ba www.gemma.ba

**Gemma B&D d.s.d.
Podgorica**

Uvoznik i distributer za CG 81000 Podgorica,
Serdara Jola Piletića bb (PC Palada) **Veleprodaja:**
tel.: 00382 20 672 961
e-mail: veleprodaja@gemmabd.me
www.gemmabd.me

Radi stalnog poboljšavanja proizvoda može doći do promjene tehničkih podataka bez prethodne obavijesti.

Ove upute napravljene su s mnogo truda i s najvećom pažnjom, no pogreške u procesu izrade i/ili prijevoda uputa uvijek su moguće. Stoga proizvođač i prodavatelj ne preuzimaju odgovornost za eventualne netočne navode, pogreške u prijevodu ili tiskarske pogreške u ovim uputama.

Datum izdanja: 20210823
Indeks br. artikla: 7088257-00