



Upute za uporabu

Quality, Design and Innovation



home.liebherr.com/fridge-manuals




LIEBHERR

Sadržaj

1	Opće sigurnosne napomene	2
2	Ukratko o uređaju	3
2.1	Opseg isporuke	3
2.2	Pregled uređaja i opreme	4
2.3	Dodatna oprema	4
2.4	Područje primjene uređaja	4
2.5	Emisija buke uređaja	5
2.6	Sukladnost	5
2.7	Posebno zabrinjavajuće tvari prema uredbi REACH	5
2.8	Baza podataka EPREL	5
3	Postavljanje i priključivanje	5
3.1	Uvjeti postavljanja	5
3.2	Dimenzije uređaja	6
3.3	Transportiranje uređaja	6
3.4	Raspakiranje uređaja	6
3.5	Zamjena graničnika vrata	6
3.6	Poravnavanje vrata	12
3.7	Demontiranje transportnog osigurača	13
3.8	Postavljanje uređaja	13
3.9	Izravnavanje uređaja	13
3.10	Postavljanje više uređaja	13
3.11	Nakon postavljanja	13
3.12	Zbrinjavanje ambalaže	14
3.13	Priključivanje uređaja na opskrbu strujom	14
4	Stavljanje u pogon	14
4.1	Uključivanje uređaja	14
5	Skladištenje	14
5.1	Napomene o skladištenju	14
5.2	Vremena skladištenja	15
6	Rukovanje	15
6.1	Upravljački i pokazni elementi	15
6.2	Funkcije uređaja	15
6.2.1	Temperatura	15
6.2.2	Rasvjeta*	15
7	Oprema	15
7.1	Sigurnosna brava	15
8	Održavanje	16
8.1	Odljeđivanje uređaja	16
8.2	Čišćenje uređaja	16
9	Korisnička podrška	17
9.1	Tehnički podatci	17
9.2	Tehnička neispravnost	17
9.3	Servisna služba	18
9.4	Označna pločica	18
10	Stavljanje izvan pogona	18
11	Zbrinjavanje	18
11.1	Priprema uređaja za zbrinjavanje	18
11.2	Ekološko zbrinjavanje uređaja	18
12	Dodatne informacije	19

Proizvođač stalno radi na daljnjem razvoju svih tipova i modela. Stoga vas molimo da imate razumijevanja za to da zadržavamo pravo na izmjene u obliku, opremi i tehnici.

Simbol	Objašnjenje
	Pročitati upute Kako biste se upoznali sa svim značajkama svojeg novog uređaja, pažljivo pročitajte napomene u ovom priručniku.

Simbol	Objašnjenje
	Dodatne informacije na internetu Digitalne upute s dodatnim informacijama na drugim jezicima pronaći ćete na internetu s pomoću QR koda na prednjoj stranici priručnika ili unošenjem servisnog broja na adresi home.liebherr.com/fridge-manuals . Servisni broj pronaći ćete na označnoj pločici:  <i>Fig. Primjerni prikaz</i>
	Provjeriti uređaj Provjerite sve dijelove u pogledu eventualnih oštećenja izazvanih transportom. Reklamacije uputite prodavaču ili servisnoj službi.
	Odstupanja Priručnik opisuje više modela, stoga mogu postojati odstupanja. Odjeljci koji se odnose samo na određene uređaje označeni su zvjezdicom (*).
	Upute za djelovanje i rezultati djelovanja Upute za djelovanje označene su s ▶. Rezultati djelovanja označeni su s ▷.
	Videosnimke Videosnimke o uređajima dostupne su na YouTube kanalu tvrtke Liebherr-Hausgeräte.

Licence otvorenog koda:

Uređaj sadrži softverske komponente koje rabe licence otvorenog koda. Informacije o korištenim licencama otvorenog koda možete naći ovdje: home.liebherr.com/open-source-licences

Ove korisničke informacije odnose se na sljedeće uređaje:

MRFvd	35..
	40..
	55..

1 Opće sigurnosne napomene

Pozorno sačuvajte ovaj priručnik za uporabu kako biste ga u svakom trenutku mogli konzultirati.

Ako uređaj predate drugoj osobi, sljedećem vlasniku predajte i ovaj priručnik za uporabu.

Prije uporabe pažljivo pročitajte ovaj priručnik za uporabu kako biste uređaj napisno i sigurno rabili. Uvijek se pridržavajte sadržanih uputa, sigurnosnih napomena i upozoravajućih obavijesti. Oni su važni kako biste uređaj mogli sigurno i ispravno montirati i rabiti.

Opasnosti za korisnika:

- Ovaj uređaj smiju rabiti djeca starija od 8 godina i osobe sa smanjenim tjelesnim, osjetilnim ili mentalnim sposobnostima ili s nedovoljnim iskustvom i znanjem ako su pod nadzorom ili im je objašnjena sigurna uporaba uređaja i ako razumiju opasnosti koje iz toga mogu proizaći. Djeca se ne smiju igrati uređajem. Djeca ne smiju čistiti i održavati uređaj ako nisu pod nadzorom.

- Utičnica mora biti lako pristupačna kako bi se u izvanrednoj situaciji uređaj mogao brzo iskopčati. Ona se mora nalaziti izvan područja poleđine uređaja.
- Kada se uređaj odvaja od mreže, uvijek primite utikač. Ne povlačite kabel.
- U slučaju pogreške izvucite mrežni utikač ili isključite osigurač.
- **UPOZORENJE:** Ne oštećujte električni kabel. Ne rabite uređaj s oštećenim električnim kabelom.
- **UPOZORENJE:** Produžne kabele / razdjelne kutije i druge elektroničke uređaje (kao što su npr. halogeni transformatori) nije dopušteno postavljati i rabiti na poleđini uređaja.
- **UPOZORENJE:** Ne zatvarajte ventilacijske otvore na kućištu uređaja ili na montažnom kućištu.
- Popravke, zahvate na uređaju i zamjenu električnog kabela smije obavljati samo servisna služba ili drugo stručno osoblje koje je za to kvalificirano.
- Montirajte, priključite i zbrinite uređaj samo prema informacijama iz uputa.

Opasnost od požara:

- Sadržano rashladno sredstvo (informacije na označnoj pločici) je ekološko, ali zapaljivo. Isteklo rashladno sredstvo može se zapaliti.
 - **UPOZORENJE:** Ne oštećujte rashladni krug.
 - U unutrašnjosti uređaja ne rukujte izvorima zapaljenja.
 - **UPOZORENJE:** Ne rabite električne uređaje u rashladnom pretincu koji ne udovoljavaju izvedbi koju preporučuje proizvođač.
 - Ako rashladno sredstvo isteče: Maknite otvoreni plamen ili izvore zapaljenja iz blizine mjesta istjecanja. Dobro provjetrite prostoriju. Obavijestite servisnu službu.
- Ne rabite uređaj u blizini eksplozivnih plinova.
- Ne skladištite i ne rabite benzin ili druge zapaljive plinove i tekućine u blizini uređaja.
- U uređaju ne čuvajte eksplozivne materijale kao što su na primjer spremnici aerosoli sa zapaljivim pogonskim plinom. Odgovarajuće limenke sa sprejom prepoznat ćete po otisnutim navođenjem sadržaja ili simbolom plamena.
- Električne komponente mogu zapaliti plinove koji istječu.
- Zapaljene svijeće, svjetiljke i druge predmete s otvorenim plamenom držite dalje od uređaja kako oni ne bi zapalili uređaj.
- Alkohorna pića ili druge spremnike koji sadržavaju alkohol čuvajte samo dobro zatvorene. Električne komponente mogu zapaliti istekli alkohol.

Opasnost od pada i prevrtanja:

- Postolje, ladice, vrata itd. ne zlorabite kao stepenice ili za podupiranje.

Opasnost od smrzavanja, osjećaja utrnulosti i bolova:

- Izbjegavajte trajni kontakt kože s hladnim površinama ili ohlađenim/zamrznutim artiklima ili poduzmite zaštitne mjere, npr. uporabite rukavice.

Opasnost od ozljeda i oštećenja:

- **UPOZORENJE:** Radi ubrzanja postupka odleđivanja rabite samo mehaničke naprave ili druga sredstva koja je preporučio proizvođač.
- **UPOZORENJE:** Opasnost od ozljeda zbog električnog udara! Ispod poklopca nalaze se dijelovi pod naponom. Unutarnju LED rasvjetu smije mijenjati ili popravljati samo servisna služba ili stručno osoblje koje je za to kvalificirano.*
- **POZOR:** Uređaj smije raditi samo s originalnim priborom proizvođača ili priborom drugih ponuđača koji je odobrio proizvođač. Korisnik preuzima rizik u slučaju uporabe neodobrenog pribora.

Opasnost od prignječenja:

- Prilikom otvaranja i zatvaranja vrata ne posežite u šarke. Moguće je prignječenje prstiju.

Kvalifikacija stručnog osoblja:

Stručno osoblje su osobe koje na temelju svoje stručne izobrazbe, svojih znanja i iskustava te poznavanja primjenjivih norma mogu procijeniti dodijeljene zadatke i prepoznati moguće opasnosti. One moraju imati izobrazbu, poduku i ovlaštenje za rad na uređaju.

Simboli na uređaju:



Simbol se može nalaziti na kompresoru. Odnosi se na ulje u kompresoru i upozorava na sljedeću opasnost: **Može biti smrtonosan ako se proguta ili dospije u dišne putove.** Ova napomena važna je samo radi recikliranja. Tijekom normalnog rada ne postoji opasnost.



UPOZORENJE: Opasnost od požara / zapaljivi materijali. Simbol se nalazi na kompresoru i upozorava na opasnost od zapaljivih tvari. Ne skidajte naljepnicu.



Ova ili slična naljepnica može se nalaziti na stražnjoj strani uređaja. Ona upućuje na to da se u vratima i/ili u kućištu nalaze vakuumske izolacijske ploče (VIP) ili perlitne ploče. Ova napomena važna je samo radi recikliranja. Ne skidajte naljepnicu.

Pogledajte upozoravajuće obavijesti i ostale specifične upute u drugim poglavljima:

	OPASNOST	Označava neposredno opasnu situaciju koja će uzrokovati smrt ili teške tjelesne ozljede ako se ne izbjegne.
	UPOZORENJE	Označava opasnu situaciju koja bi mogla uzrokovati smrt ili teške tjelesne ozljede ako se ne izbjegne.
	OPREZ	Označava opasnu situaciju koja bi mogla uzrokovati lakše ili srednje teške tjelesne ozljede ako se ne izbjegne.
	POZOR	Označava opasnu situaciju koja bi mogla uzrokovati materijalne štete ako se ne izbjegne.
	Uputa	Označava korisne napomene i savjete.

2 Ukratko o uređaju

2.1 Opseg isporuke

Provjerite na svim dijelovima postoje li štete od transporta. U slučaju reklamacija obratite se distributeru ili servisnoj službi. (pogledajte 9.3 Servisna služba)

Isporuka se sastoji od sljedećih dijelova:

- Samostojeći uređaj
- Oprema *
- Montažni materijal *
- Priručnik za uporabu
- Servisna brošura
- Potvrda o kvaliteti *

Ukratko o uređaju

2.2 Pregled uređaja i opreme

MRFvc 3501
MRFvc 4001
MRFvc 5501

MRFvc 3511
MRFvc 4011
MRFvc 5511

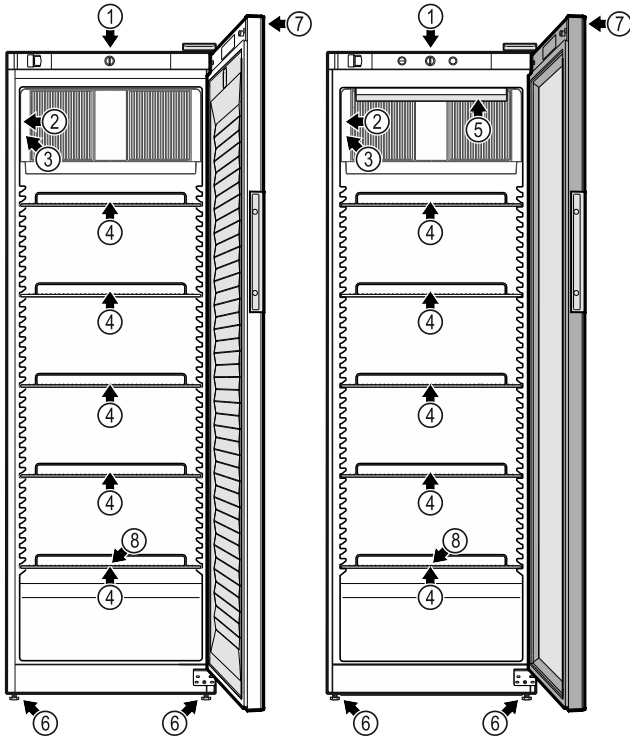


Fig. 1 Osnovna oprema

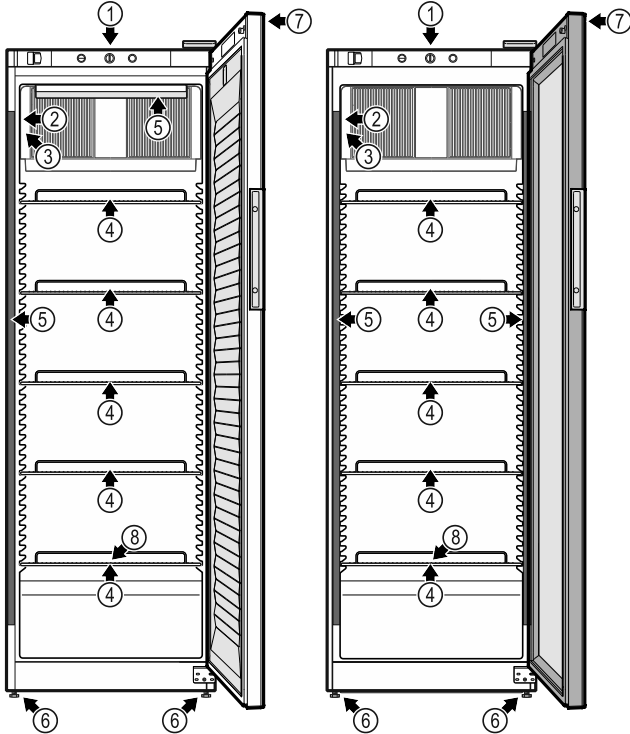


Fig. 2 Varijante

Oprema

- | | |
|-------------------------------------|-------------------------|
| (1) Upravljački element(i) | (5) Unutarnja rasvjeta* |
| (2) Termometar / prikaz temperature | (6) Podesiva nožica |
| (3) Označna pločica | (7) Brava |
| (4) Rešetka za odlaganje | (8) Odvod odleđene vode |

2.3 Dodatna oprema

Uputa

Dodatnu opremu možete nabaviti od servisne službe (pogledajte 9.3 Servisna služba) ili u specijaliziranoj trgovini pretragom distributera na našoj servisnoj stranici na internetu:

home.liebherr.com

2.4 Područje primjene uređaja

Namjenska uporaba

Ovaj hladnjak prikladan je za profesionalnu uporabu u komercijalnom sektoru i u maloprodaji. Dopusšteno ga je rabiti za skladištenje, prezentaciju i prodaju ohlađenih zapakiranih namirnica i napitaka. Prikladan je za vađenje ohlađenih artikala od strane kupaca.

Uređaj je namijenjen uporabi u zatvorenim prostorijama.

Svi ostali načini uporabe su nedopušteni.

Predvidljiva pogrešna primjena

Sljedeće primjene izričito su zabranjene:

- Skladištenje i hlađenje:
 - Kemijski nestabilnih, zapaljivih ili korozivnih tvari
 - Lijekova, krvne plazme, laboratorijskih pripravaka ili sličnih tvari i proizvoda obuhvaćenih Direktivom o medicinskim proizvodima 2007/47/EZ
- Uporaba u potencijalno eksplozivnim područjima
- Uporaba na otvorenom ili u područjima s vlagom i raspršenom vodom

Neproprisna uporaba uređaja uzrokuje oštećenje ili propadanje uskladištenih artikala.

Klimatski razredi

Klimatski razred primjeren za vaš uređaj otisnut je na tipskoj pločici.

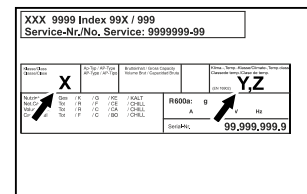


Fig. 3 Označna pločica

- (X) Ovaj klimatski razred navodi u kojim je okolnim uvjetima moguće sigurno rabiti uređaj.
- (Y) Ovaj klimatski razred definira maksimalne okvirne uvjete za ispravno funkcioniranje uređaja.
- (Z) Klimatski razred navodi pri kojoj postavci temperature uređaj ispravno funkcionira.

Klimatski razred (X)	Maks. temperatura prostorije	Maks. relativna vlažnost
3	+25 °C	60 %
4	+30 °C	55 %
5	+40 °C	40 %
7	+35 °C	75 %

Uputa

Minimalno dopuštena temperatura prostorije na mjestu postavljanja iznosi +10 °C.

U graničnim uvjetima na staklenim vratima i na bočnim stjenkama može nastati slaba kondenzacija.

Klimatski razred (Y)	Maks. temperatura prostorije	Maks. relativna vlažnost
CC1	+25,5 °C	60 %
CC2	+32,2 °C	65 %
CC3	+40,6 °C	75 %

Preporučena postavka temperature:	
Razred temperature (Z)	Namještanje temperature
K1	+3,5 °C
K2	+2,5 °C
K3	-1 °C
K4	+5 °C
M1	+5 °C
M2	+7 °C

2.5 Emisija buke uređaja

A-vrednovana razina emitiranog zvučnog tlaka tijekom rada uređaja je manja od 70 dB(A) (snaga zvuka rel. 1 pW).

2.6 Sukladnost

Provjerena je nepropusnost kružnog toka rashladnog sredstva. Uređaj udovoljava primjenjivim sigurnosnim propisima.

EU izjava o sukladnosti	
Proizvođač/distributer:	LIEBHERR-HAUSGERÄTE LIENZ GMBH
Adresa:	A-9900 Lienz, Dr. Hans Liebherr StraÙe 1
Naznačeni proizvod udovoljava propisima sljedećih europskih direktiva i uredaba:	
(EU) 2019/2020, (EU) 2019/2024, (EU) 2019/2018, (EU) 2017/1369, 2006/42/EZ, 2014/30/EU, 2009/125/EZ, 2011/65/EU	
Kompletan tekst EU izjave o sukladnosti dostupan je na sljedećoj internetskoj adresi: www.liebherr.com	

2.7 Posebno zabrinjavajuće tvari prema uredbi REACH

Na sljedećoj poveznici možete provjeriti sadrži li vaš uređaj posebno zabrinjavajuće tvari u skladu s uredbom REACH: <https://go.liebherr.com/z3eewm>

2.8 Baza podataka EPREL

Od 1. ožujka 2021. informacije o označavanju energetske učinkovitosti i zahtjevima za ekološki dizajn mogu se pronaći u Europskoj bazi podataka o proizvodima (EPREL). Baza podataka o proizvodima nalazi se na sljedećoj poveznici: <https://eprel.ec.europa.eu/>. Od vas će se tražiti da unesete oznaku modela. Oznaku modela pronaći ćete na označnoj pločici.

3 Postavljanje i priključivanje

3.1 Uvjeti postavljanja

Uvjeti postavljanja ključni su kako biste osigurali sigurnu, učinkovitu i nesmetanu uporabu uređaja.

- PridrÙavajte se svih sigurnosnih napomena.
- Razmotrite mjesto postavljanja i poloÙaj u prostoriji.



UPOZORENJE

Opasnost od požara zbog nestručnog postavljanja!

Ako mrežni kabel ili utikač dođe u dodir sa stražnjom stranom uređaja, vibracija uređaja može oštetiti mrežni kabel ili utikač tako da dođe do kratkog spoja.

- ▶ Pripazite na to da se ispod uređaja ne zaglavi mrežni kabel kada postavljate uređaj.
- ▶ Uređaj treba postaviti tako da ne dodiruje utikač ili mrežni kabel.
- ▶ U utičnice u prostoru stražnje strane uređaja nemojte priključivati nikakve uređaje.
- ▶ Višestruke utičnice ili razdjelne letvice i drugi elektronički uređaji (kao što su halogeni transformatori) **nemojte** postavljati i upotrebljavati na stražnjoj strani uređaja.



UPOZORENJE

Opasnost od požara zbog vlage!

Kada dijelovi koji vode struju ili mrežni priključni vod postanu vlažni, može doći do kratkog spoja.

- ▶ Uređaj je namijenjen za upotrebu u zatvorenim prostorijama. Uređaj nemojte postavljati na otvorenom ili u vlažnom području i području prskanja vodom.



UPOZORENJE

Curenje rashladnog sredstva i ulja!

Požar. Postojeće rashladno sredstvo ekološki je prihvatljivo, ali i zapaljivo. Postojeće ulje također je zapaljivo. Rashladno sredstvo i ulje koji cure mogu se zapaliti ako dosegnu odgo-varajuće visoku koncentraciju i dođu u dodir s vanjskim izvorom topline.

- ▶ Nemojte oštetiti cijevne vodove kružnog toka rashladnog sredstva i kompresora.

3.1.1 Mjesto postavljanja

- Optimalno mjesto postavljanja je suha i dobro provjetravana prostorija.
- Ako se uređaj postavi u vrlo vlažnoj okolini, na vanjskog strani uređaja može se kondenzirati voda. Na mjestu postavljanja uvijek osigurajte dobro provjetranje i odzračivanje.
- Što je više rashladnog sredstva u uređaju, to veći mora biti prostor u kojem se uređaj nalazi. U premalim prostorima može nastati zapaljiva smjesa plina i zraka u slučaju istjecanja. Za svakih 8 g rashladnog sredstva prostor za postavljanje mora biti velik najmanje 1 m³. Informacije o sadržanom rashladnom sredstvu navedene su na označnoj pločici u unutrašnjosti uređaja.
- Pod na mjestu postavljanja mora biti vodoravan i ravan.
- Mjesto postavljanja mora biti dovoljno nosivo za masu uređaja i maksimalno uskladištene robe. (pogledajte 9.1 Tehnički podatci)

3.1.2 Položaj u prostoriji

- Nemojte postavljati uređaj u područje izravnog sunčevog zračenja ni pokraj grijanja ili sličnog.

Postavljanje i priključivanje

- Uređaj uvijek postavite sa stražnjom stranom izravno uz zid.
- Nije dopušten rad u potencijalno eksplozivnim područjima.

3.2 Dimenzije uređaja

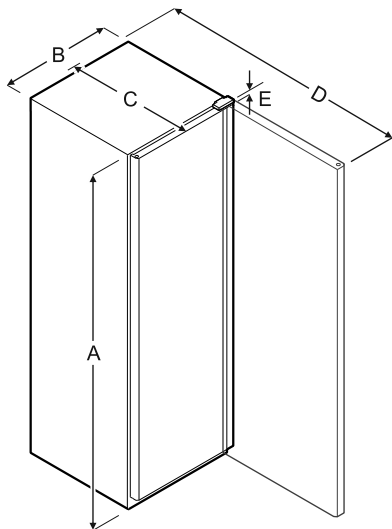


Fig. 4

Model	A	B	C	D	E
MRFvc 3501/3511	1684 mm	597 mm	654 mm	1203 mm	23 mm
MRFvc 4001/4011	1884 mm	597 mm	654 mm	1203 mm	23 mm
MRFvc 5501/5511	1684 mm	747 mm	769 mm	1468 mm	23 mm

A = visina uređaja B = širina uređaja bez ručke C = dubina uređaja bez ručke D = dubina uređaja s otvorenim vratima E = visina šarke

3.3 Transportiranje uređaja



UPOZORENJE

Opasnost od ozljeđivanja krhotinama stakla!*
Pri transportu na visini većoj od 1500 m komadi stakla mogu uništiti vrata. Slomljeni komadi imaju oštre rubove i mogu uzrokovati teške ozljede.

- Poduzmite prikladne mjere zaštite.



UPOZORENJE

Opasnost od ozljeda i oštećenja zbog nagnutog uređaja!
► Vodite računa o neravninama na podu i rampama prilikom transporta uređaja.

3.3.1 Transportiranje uređaja za prvo stavljanje u pogon

Pobrinite se za to da su ispunjene sljedeće pretpostavke:

- Uređaj je zapakiran.
- Uređaj stoji uspravno.
- Uređaj transportirajte uz pomoć dvije osobe.
- Raspakirajte uređaj.

3.3.2 Transportiranje uređaja nakon prvog stavljanja u pogon

Molimo slijedite dolje navedene upute ako želite ponovno transportirati ili premjestiti uređaj nakon prve upotrebe.

Pobrinite se za to da su ispunjene sljedeće pretpostavke:

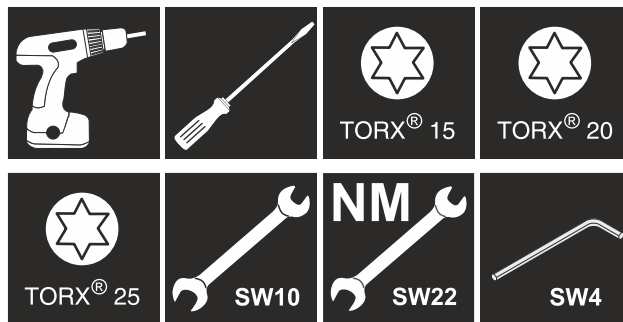
- Uređaj je prazan.
 - Uređaj stoji uspravno.
 - Uređaj s vratima: Vrata su osigurana od nenamjernog otvaranja.
 - Uređaj s izvlačnom kutijom: Izvlačna kutija osigurana je od nenamjernog otvaranja.
 - Uređaj s podesivim nožicama: Podesive nožice su uvrnute.
 - Uređaj transportirajte uz pomoć dvije osobe.
- Nakon transporta:
- Odvrnite podesive nožice na uređaju.
 - Izravnajte uređaj.

3.4 Raspakiranje uređaja

- Provjerite postoje li oštećenja na uređaju i ambalaži nastala tijekom transporta. Odmah se obratite distributeru ako pretpostavite da postoje oštećenja. Ne priključujte uređaj na opskrbu elektroenergijom.
- Uklonite sve ambalažne materijale sa stražnje strane ili s bočnih stijenki uređaja koji mogu ometati ispravno postavljanje te prozračivanje i odzračivanje.
- Skinite priključni kabel sa stražnje strane uređaja. Pritom skinite držač kabela, inače će nastati vibracijski zvukovi!

3.5 Zamjena graničnika vrata

Alat



UPOZORENJE

Opasnost od ozljeda zbog nestručne promjene smjera okretanja vrata!

- Prepustite zamjenu graničnika vrata stručnom osoblju.



UPOZORENJE

Opasnost od ozljeda i materijalne štete zbog velike mase vrata!

- Obavite prepravak samo ako možete nositi masu od 25 kg.
- Obavite prepravak samo s pomoću dvije osobe.

POZOR

Dijelovi pod naponom!

Oštećenje električnih komponentata.

- Izvucite električni utikač prije obavljanja promjene smjera okretanja vrata.

- Otvorite vrata.

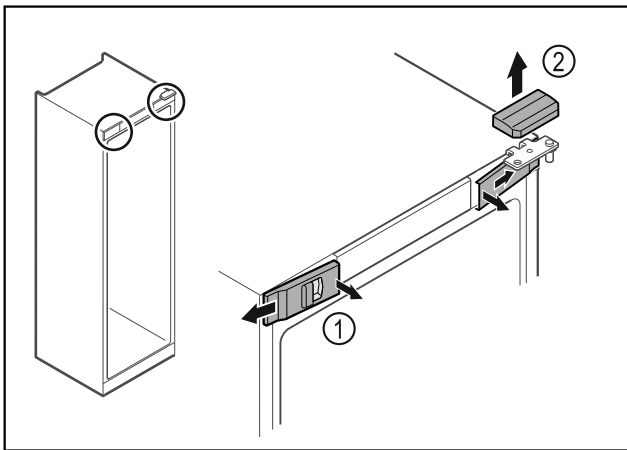


Fig. 5

- ▶ Izvadite prednje poklopce Fig. 5 (1) iznutra i skinite ih na stranu.
- ▶ Skinite gornji poklopac Fig. 5 (2) prema gore.

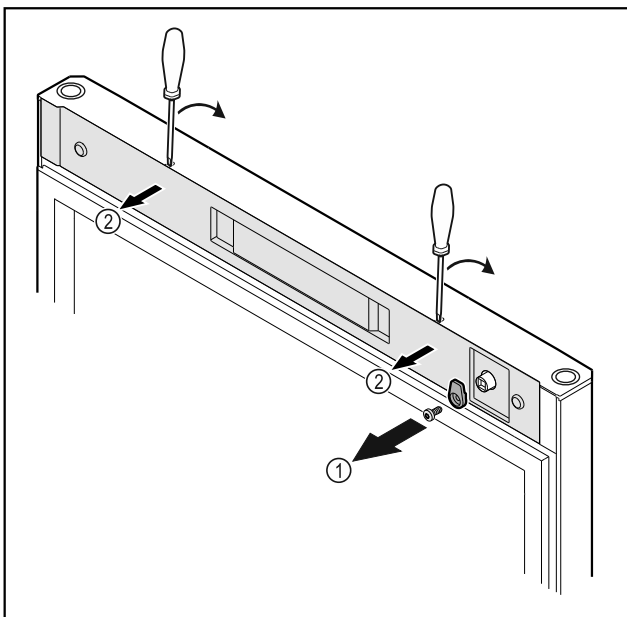


Fig. 6

- ▶ Odvrnite kuke za zatvaranje Fig. 6 (1).
- ▶ Odvojite poklopac Fig. 6 (2) malim odvijačem i skinite ga.

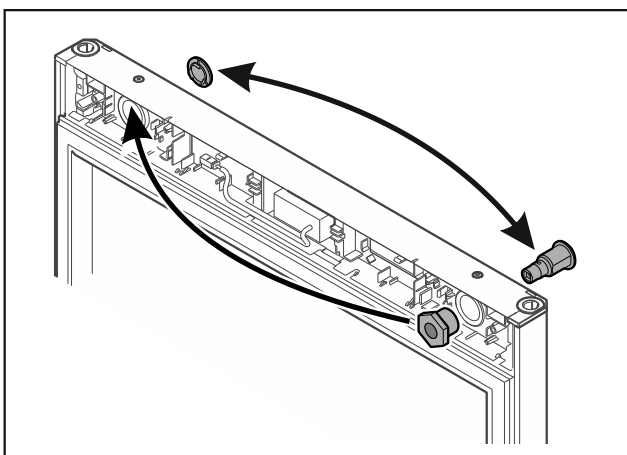


Fig. 7

- ▶ Postavite bravu i poklopac na suprotnu stranu.
- ili-

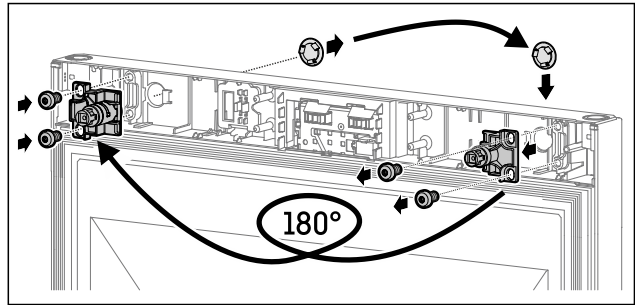


Fig. 8

- ▶ Postavite bravu i poklopac na suprotnu stranu.

POZOR

- Opasnost od ozljeda zbog ispadanja vrata!
- ▶ Čvrsto držite vrata.

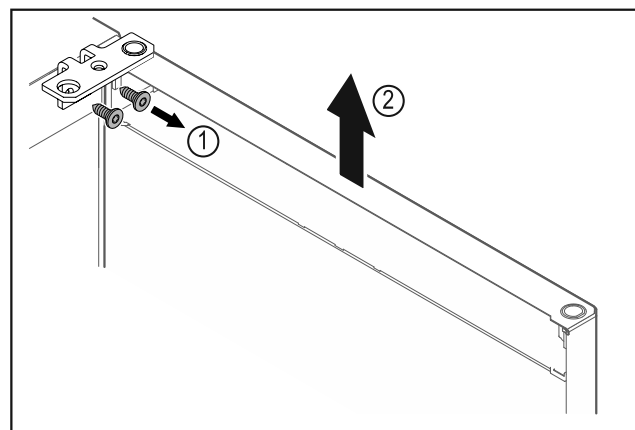


Fig. 9

- ▶ Odvrnite kutne šarke Fig. 9 (1).
- ▶ Dignite vrata s kutnim šarkama Fig. 9 (2) cca 200 mm ravno prema gore i skinite ih.
- ▶ Oprezno položite vrata na meku podlogu.

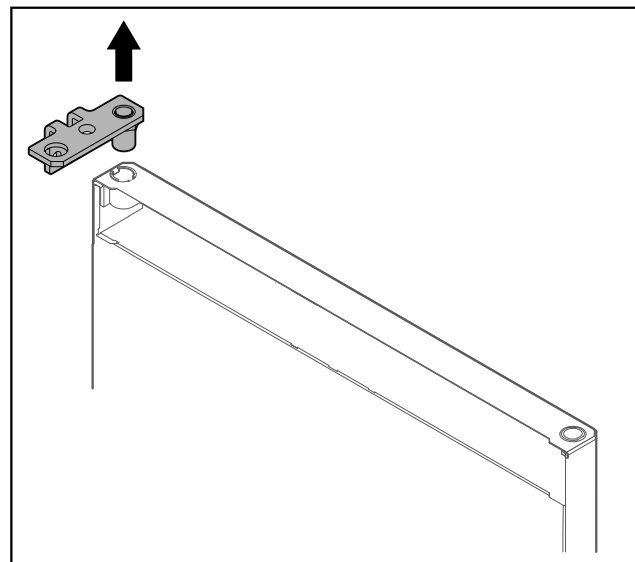


Fig. 10

- ▶ Izvucite kutne šarke.

Postavljanje i priključivanje

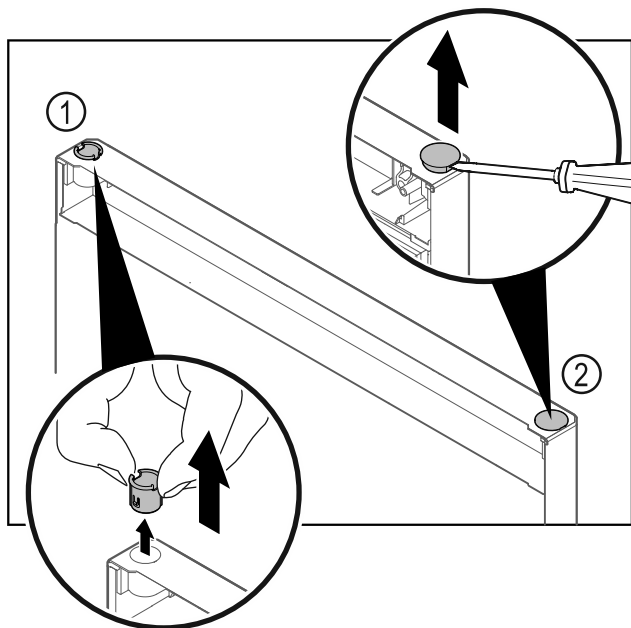


Fig. 11

- ▶ Izvucite čahuru šarke Fig. 11 (1) prstima.
- ▶ Odvijačem s ravnom glavom oprezno podignite čep Fig. 11 (2) i izvadite ga.

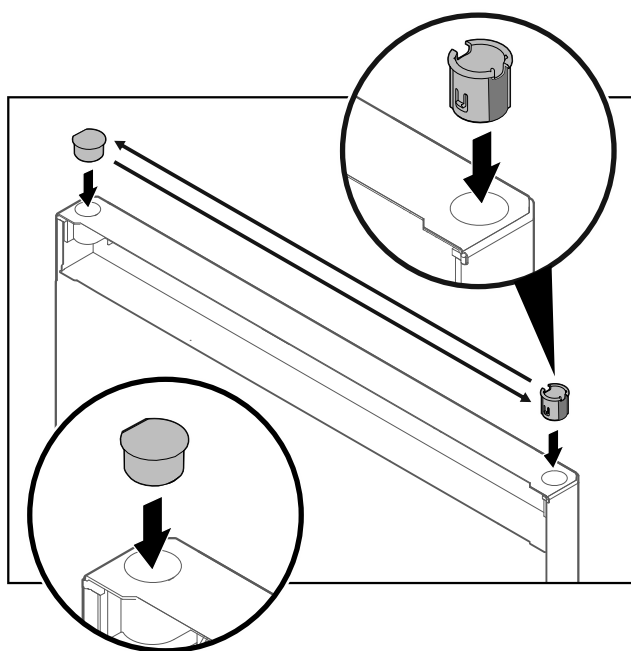


Fig. 12

- ▶ Umetnite čahuru šarke i čep na suprotnu stranu (ravne strane usmjerene su prema van).

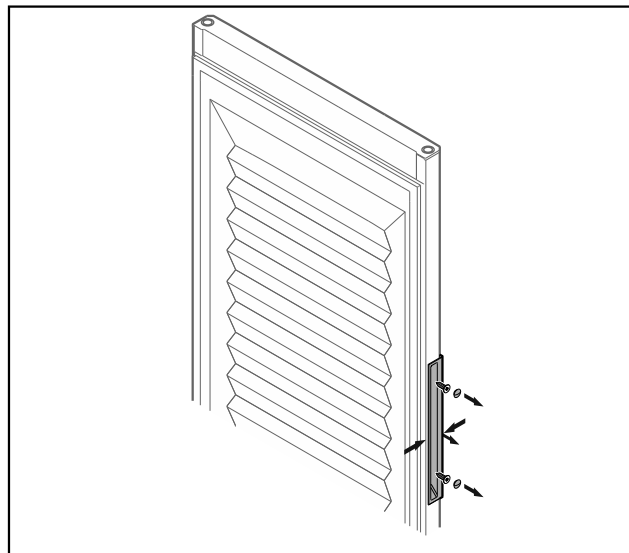


Fig. 13 Ispunjena vrata*

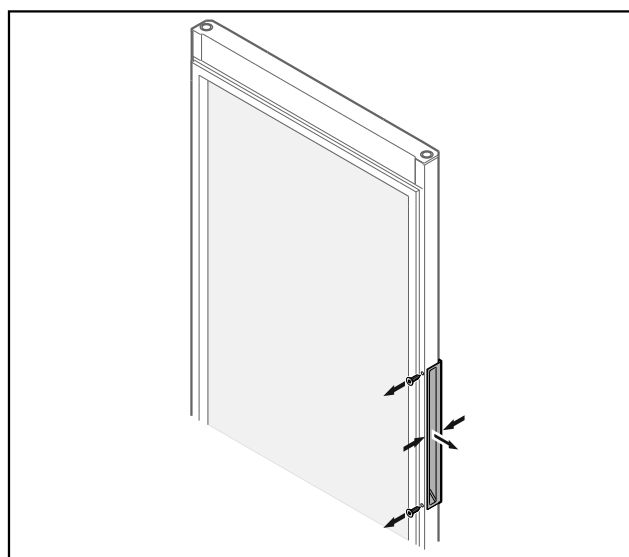


Fig. 14 Staklena vrata*

Uputa

- ▶ Ako se ručka teško odvaja od vrata, lagano je pritisnite prilikom vađenja.
- ▶ Odvrnite ručku.

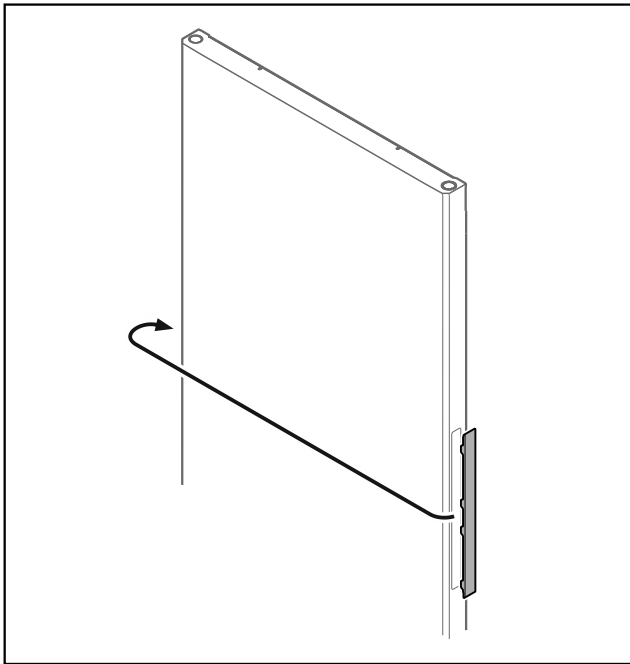


Fig. 15

Uputa

▶ Ako se poklopac teško odvaja, oprezno ih odvojite poma-
galom, npr. odvijačem.

▶ Premjestite poklopac na suprotnu stranu.

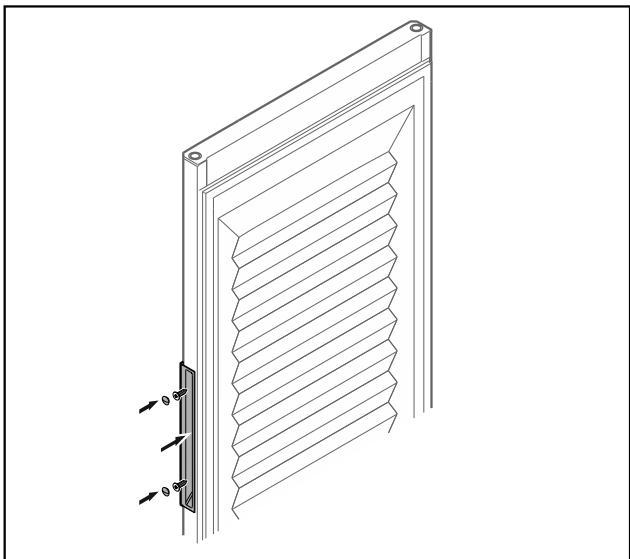


Fig. 16 Ispunjena vrata*

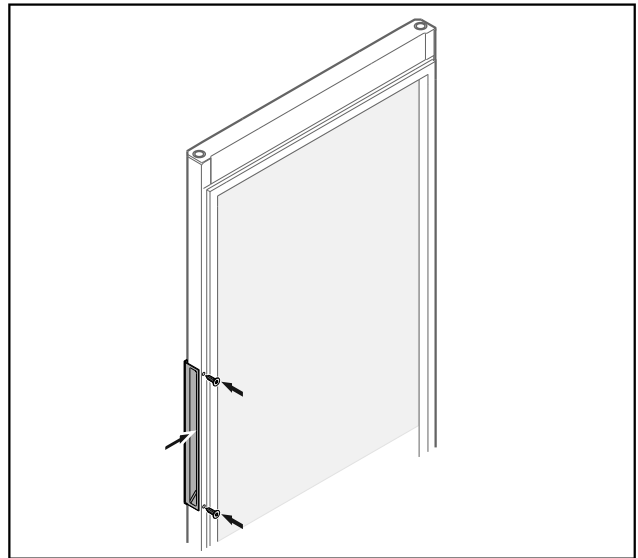


Fig. 17 Staklena vrata*

▶ Navrnite ručku na suprotnu stranu.

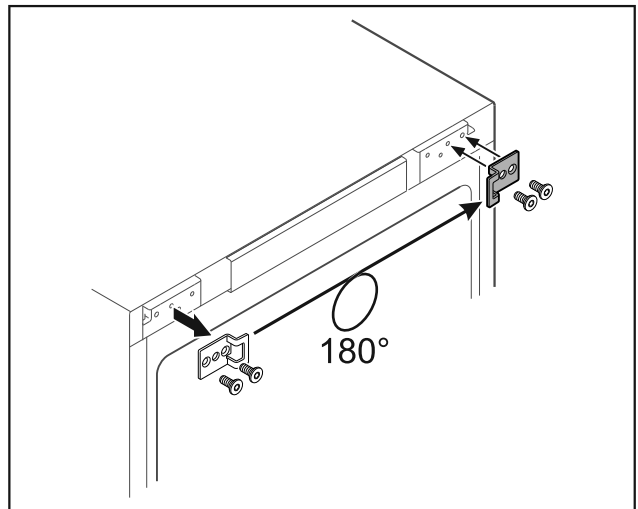
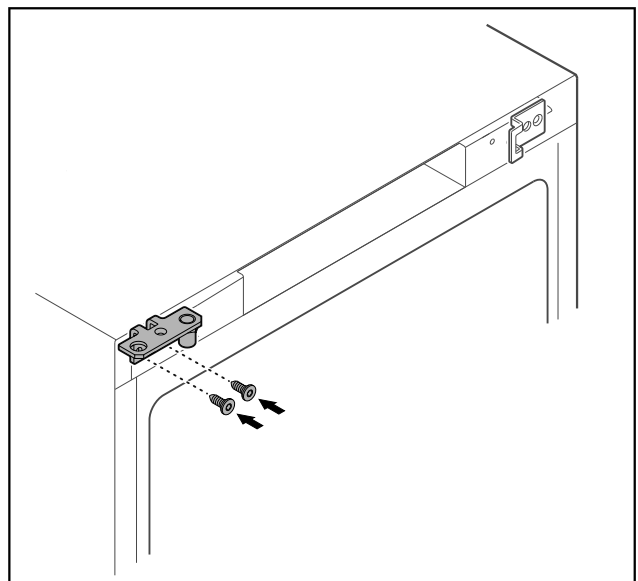


Fig. 18

▶ Premjestite zaporni kutnik na suprotnu stranu.

Uputa

Rupe su označene i valja ih probiti s pomoću samoreznih
vijaka.



Postavljanje i priključivanje

Fig. 19

- ▶ Premjestite kutne šarke na suprotnu stranu.



UPOZORENJE

Opasnost od ozljeda i materijalne štete zbog ispadanja vrata!

- ▶ Pritegnite ležajni svornjak propisanim okretnim momentom.

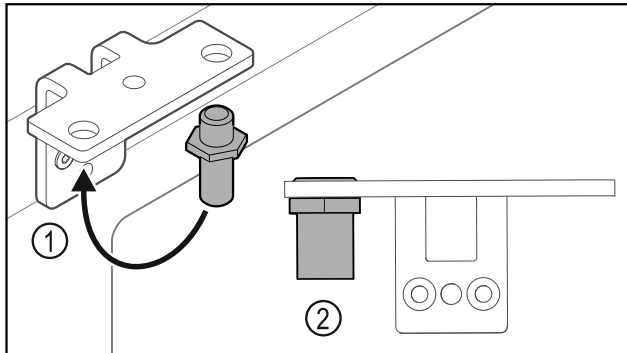


Fig. 20

- ▶ Premjestite svornjake Fig. 20 (1) u kutnim šarkama.
- ▶ Pritegnite svornjake Fig. 20 (2) **okretnim momentom od 12 Nm**.
- ▶ Ponovno odvrnite kutne šarke.

POZOR

Opasnost od ozljeda zbog napetih opruga!

- ▶ Ne rastavljajte sustav zatvaranja vrata Fig. 21 (1).

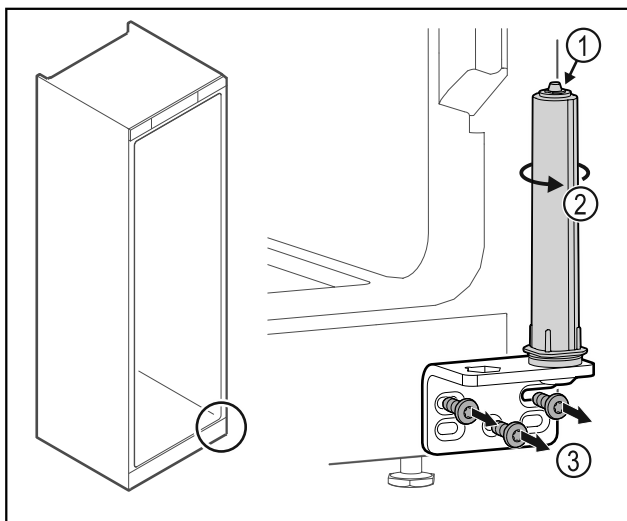


Fig. 21

- ▶ Okrećite sustav zatvaranja Fig. 21 (2) dok ne klikne.
- ▶ Napetost u sustavu zatvaranja je otpuštena.
- ▶ Odvrnite kutne šarke Fig. 21 (3).

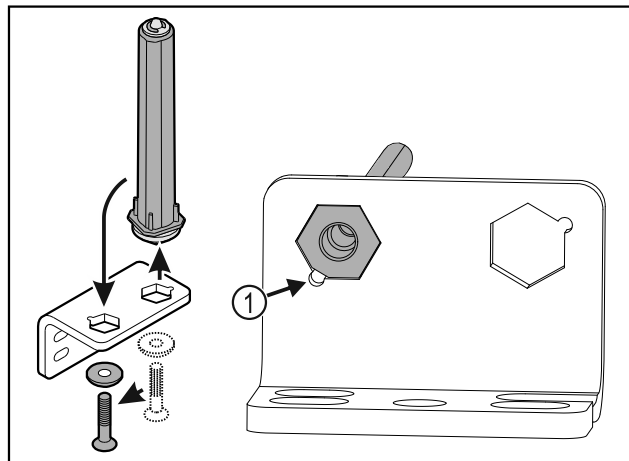


Fig. 22

- ▶ Premjestite sustav zatvaranja vrata u kutnim šarkama.
 - ▶ Pobrinite se za to da je prilikom umetanja zakošenje na svornjaku Fig. 22 (1) usmjereno prema okrugloj rupi.
- ili-**

Uputa

Pogrešan raspored pločica za namještanje visine. Više nije moguće dovoljno pričvrstiti maticu.

- ▶ Pločica se mora uglaviti na donjoj strani sustava zatvaranja.

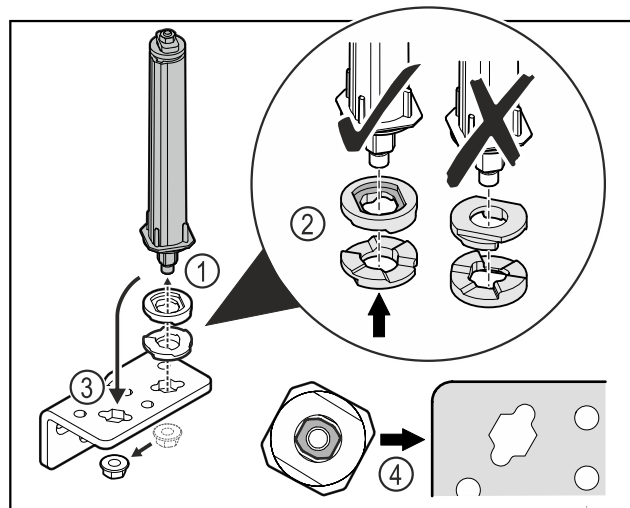


Fig. 23

- ▶ Otpustite maticu i skinite sustav zatvaranja vrata Fig. 23 (1).
- ▶ Pazite na ispravno poravnanje pločica za namještanje visine Fig. 23 (2).
- ▶ Premjestite sustav zatvaranja vrata u kutnim šarkama i pričvrstite ga maticom Fig. 23 (3).
- ▶ Pri umetanju pazite na ispravno poravnanje sustava zatvaranja vrata Fig. 23 (4).

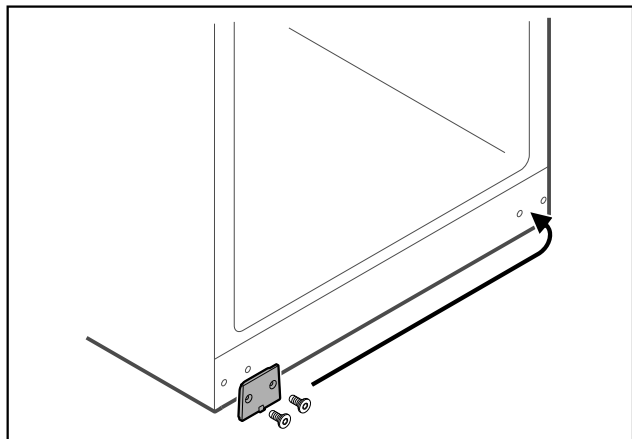


Fig. 24

- Premjestite pokrovnu ploču na suprotnu stranu.

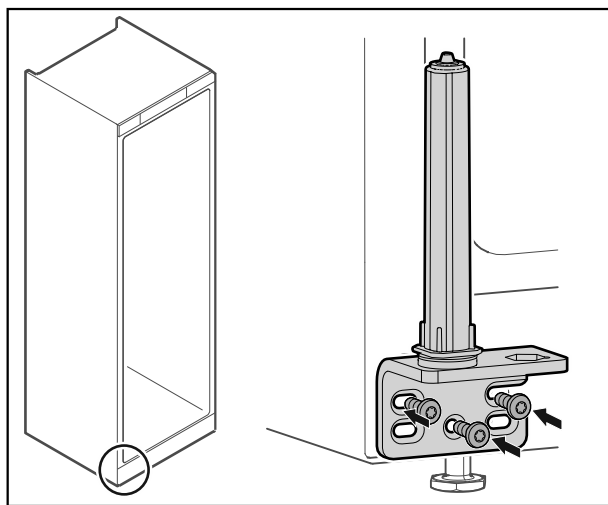


Fig. 25

- Navrnite kutne šarke na suprotnu stranu.

Uputa

Ispravno usmjerenje i napetost važni su za funkcioniranje sustava zatvaranja.

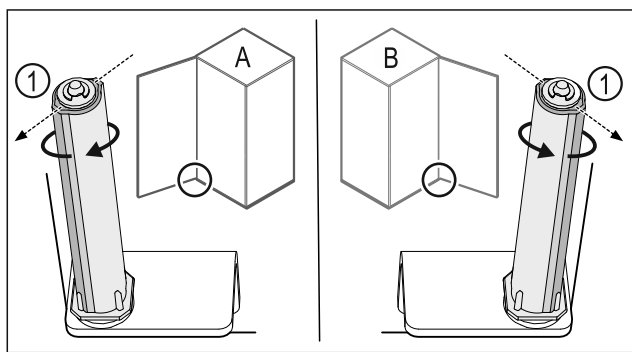


Fig. 26 Okretanje nalijevo (A) / okretanje nadesno (B)

- Okrećite sustav zatvaranja do kraja dok lamela sustava zatvaranja Fig. 26 (1) ne bude usmjerena prema van.
- Sustav zatvaranja automatski ostaje u tom položaju.
- Sustav zatvaranja je izravan i napregnut.

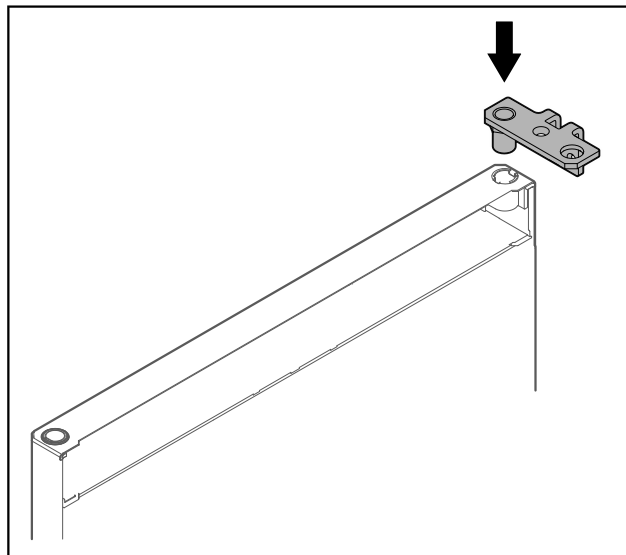


Fig. 27

- Umetnite kutne šarke u vrata.

POZOR

Opasnost od ozljeda zbog ispadanja vrata!

- Čvrsto držite vrata.

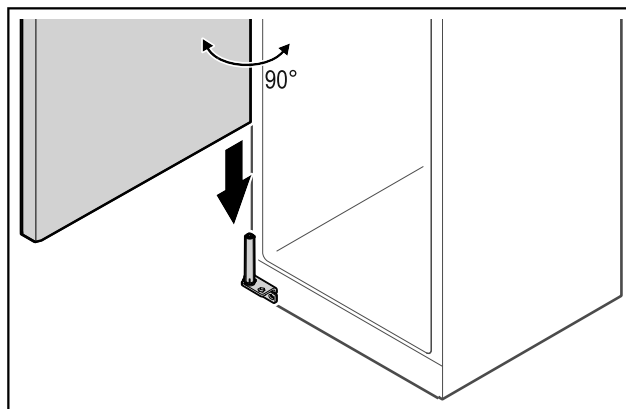


Fig. 28

- Podignite vrata s poda uz pomoć druge osobe.
- Oprezno natakните vrata otvorena pod kutom od 90° na sustav zatvaranja.

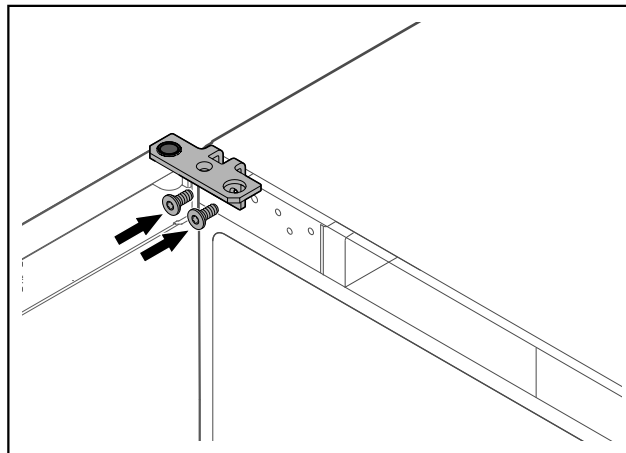


Fig. 29

- Navrnite kutne šarke.

Postavljanje i priključivanje

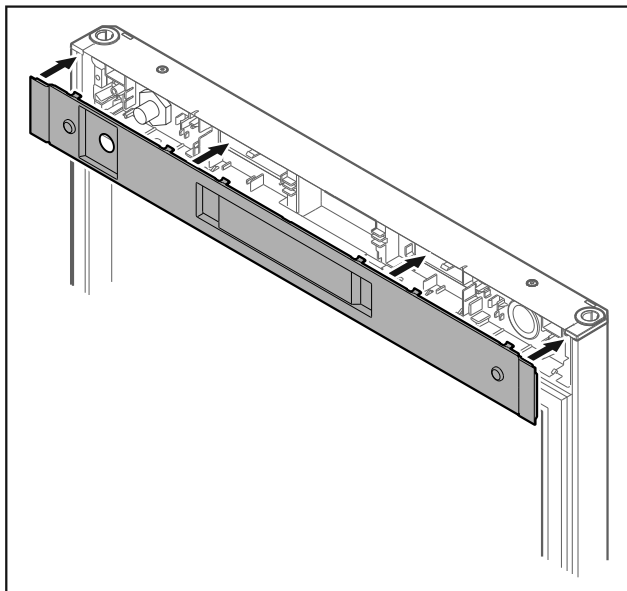


Fig. 30

- ▶ Stavite poklopac.

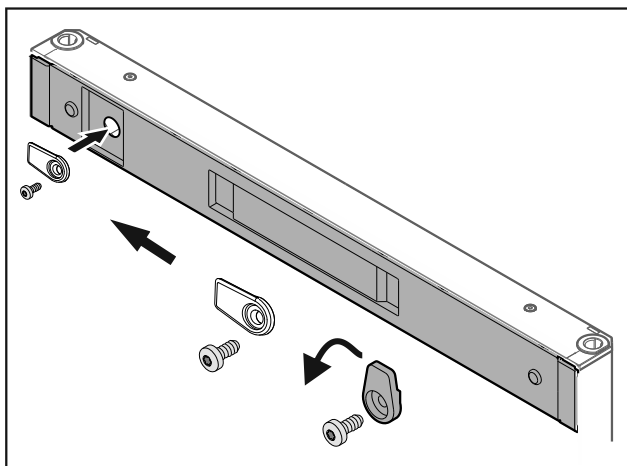


Fig. 31

- ▶ Navrnite kuke za zatvaranje.

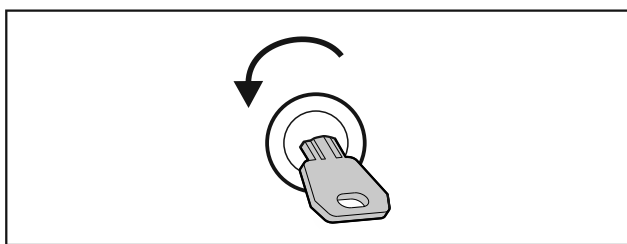


Fig. 32

- ▶ Otvorite vrata.

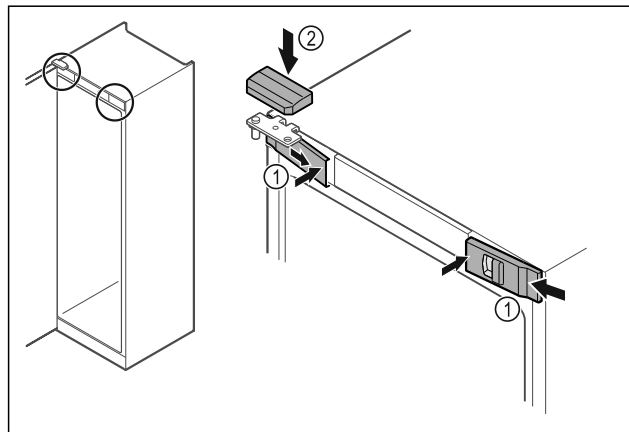


Fig. 33

- ▶ Bočno zakvačite prednje poklopce Fig. 33 (1) i uglavite ih iznutra.
- ▶ Uglavite gornji poklopac Fig. 33 (2) odozgo.
- ▶ Zatvorite vrata.
- ▶ Smjer okretanja vrata je promijenjen.

3.6 Poravnavanje vrata

Ako vrata nisu ravna, možete ih namjestiti na donjoj kutnoj šarci.

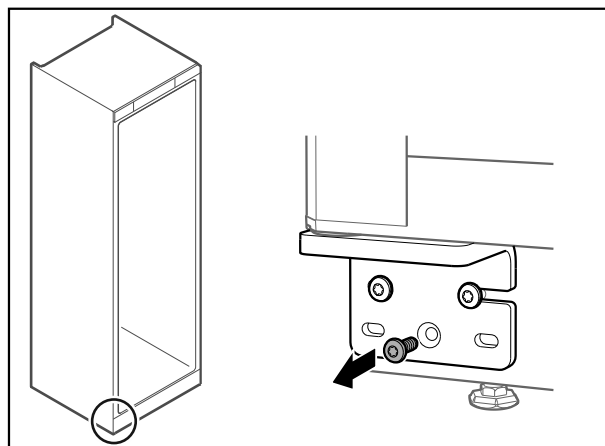


Fig. 34

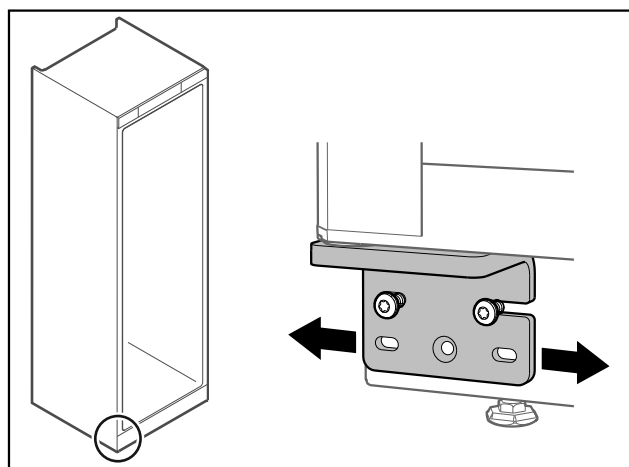


Fig. 35

- ▶ Lagano otpustite oba vijka i pomaknite vrata s kutnim šarkama nadesno ili nalijevo.
- ▶ Vrata su poravnana.

3.7 Demontiranje transportnog osigurača

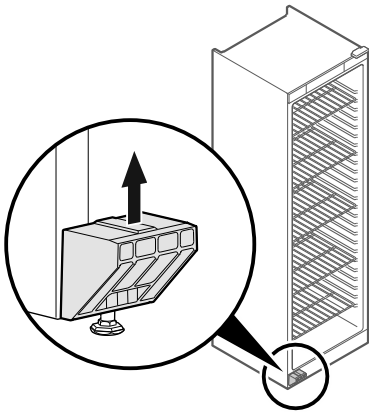


Fig. 36

- ▶ Skinite transportni osigurač prema gore.
- ▶ Osnovni držač ostaje na uređaju.

3.8 Postavljanje uređaja



OPREZ

Opasnost od ozljeda i oštećenja!

- ▶ Postavite uređaj uz pomoć 2 osobe.



OPREZ

Opasnost od ozljeda i oštećenja!

Vrata mogu udarati o zid i time se oštetiti. U slučaju staklenih vrata oštećeno staklo može uzrokovati ozljede!

- ▶ Zaštitite vrata od udaranja o zid. Postavite graničnike vrata, npr. pustene graničnike, na zid.

- ▶ Priključite sve potrebne komponente (na primjer električni kabel) na stražnju stranu uređaja i provedite ih na stranu.

Uputa

Kabli se mogu oštetiti!

- ▶ Ne uglavljujte kabel prilikom guranja natrag.

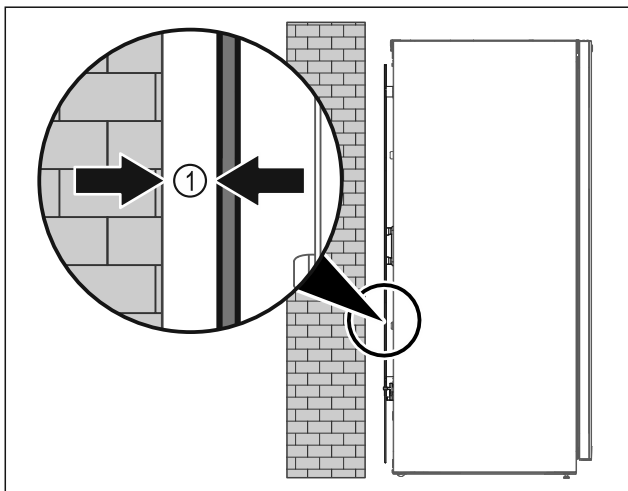


Fig. 37

- ▶ Uređaj je moguće postaviti ili slobodno u prostoriji ili izravno na zid na najmanjoj udaljenosti od 5 mm (Fig. 37 (1)).

3.9 Izravnavanje uređaja

POZOR

Deformiranje trupa uređaja i vrata se ne zatvaraju.

- ▶ Izravnajte uređaje vodoravno i okomito.
- ▶ Kompenzirajte neravnine na podu s pomoću nožica.



UPOZORENJE

Neispravno namještanje visine nožica!

Teške do smrtonosne ozljede. Zbog neispravnog namještanja visine donji dio nožice može se otpustiti, a uređaj se može nagnuti.

- ▶ Ne odvrćite nožicu predaleko.

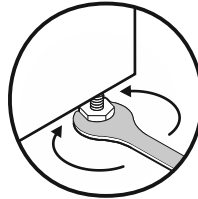


Fig. 38

Podizanje uređaja:

- ▶ Okrećite nožicu nadesno.

Spuštanje uređaja:

- ▶ Okrećite nožicu nalijevo.

3.10 Postavljanje više uređaja

POZOR

Opasnost od oštećenja zbog kondenzirane vode između bočnih stjenki!

- ▶ Ne postavljajte uređaj izravno pored nekog drugog hladnjaka.
- ▶ Postavite uređaj na međusobnom razmaku od 3 cm.
- ▶ Postavite više uređaja jedan pored drugog samo do temperatura klimatskog razreda CC2 (32,2 °C, 65 % vlažnosti zraka).
- ▶ Pri većoj vlažnosti zraka povećajte razmak između uređaja.

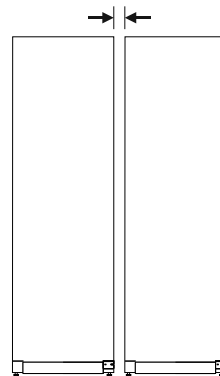


Fig. 39 Postavljanje jedan pored drugog

Uputa

Oprema za postavljanje jedan pored drugog dostupan je kao pribor od servisne službe tvrtke Liebherr. (pogledajte 9.3 Servisna služba)

3.11 Nakon postavljanja

- ▶ Skinite zaštitne folije. *
- ▶ Očistite uređaj. (pogledajte 8.2 Čišćenje uređaja)
- ▶ Po potrebi: dezinficirajte uređaj.

Stavljanje u pogon

- ▶ Sačuvajte fakturu kako biste u slučaju servisnih usluga na raspolaganju imali podatke o uređaju i distributeru.

3.12 Zbrinjavanje ambalaže



UPOZORENJE

- Opasnost od gušenja ambalažnim materijalom i folijama!
- ▶ Nemojte ostaviti djecu da se igraju ambalažnim materijalom.

Pakovanje je proizvedeno od reciklažnog materijala:

- valovitog kartona/kartona
 - Dijelovi od pjenastog polistirola
 - Folije i vrećica od polietilena
 - trake za omatanje od polipropilena
 - drvenog okvira s čavlima i ploče od polietilena*
- ▶ Odnosite ambalažni materijal na službeno sabirno mjesto.

3.13 Priklučivanje uređaja na opskrbu strujom



UPOZORENJE

Opasnost od strujnog udara i ozljeda zbog oštećenog uređaja ili oštećenog mrežnog priključnog voda!
Opasnost za život i ozljede od posjekotina. Ako se uređaj ili mrežni priključni kabel ošteti tijekom transporta, možete doživjeti smrtonosni strujni udar. Osim toga, možete se porezati na oštećenim dijelovima kućišta uređaja.

- ▶ Nakon transporta provjerite jesu li uređaj i mrežni priključni vod oštećeni.
- ▶ Nikada nemojte puštati uređaj u rad ako su uređaj ili mrežni priključni vod oštećeni.
- ▶ Obratite se servisnoj službi.

POZOR

Opasnost od oštećenja zbog preopterećenja električne mreže!

Ako uređaj rabite zajedno s drugim velikih potrošačima (npr. pećnicom) na istoj električnoj mreži, oscilacije u mreži mogu oštetiti uređaj.

- ▶ Obratite pozornost na zahtjeve električnog napajanja. ([dynamic link](#))
- ▶ Uređaj rabite samo pod stabilnim uvjetima napajanja i s odgovarajućim uzemljenjem.

Svoj uređaj spajate na električnu mrežu pomoću mrežnog priključnog voda. Mrežni priključni vod ima na slobodnom kraju mrežni utikač.

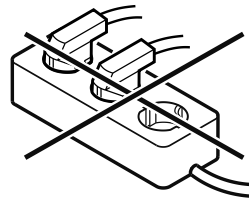
Osigurajte da su ispunjeni sljedeći preduvjeti:

- Uređaj i mrežni priključni vod nisu oštećeni.
- Uređaj je propisno postavljen. (pogledajte 3.7 Demontiranje transportnog osigurača)
- Zahtjevi za električni priključak su ispunjeni.
- Dimenzije za propisan priključak su poznate i poštuju se.
- Mrežni napon i frekvencija odgovaraju podacima na označnoj pločici.
- Utičnica je propisno uzemljena i ima električnu zaštitu.
- Okidna struja osigurača iznosi između 10 A i 16 A.
- Utičnica je lako dostupna i ne nalazi se iza uređaja.



UPOZORENJE

- Opasnost od požara zbog nestručnog spajanja!
Opekline.
Oštećenja uređaja.
- ▶ Nemojte koristiti produžne kabele.
 - ▶ Nemojte koristiti razvodne utičnice.



POZOR

Opasnost od oštećenja zbog nestručnog spajanja!
Oštećenja uređaja.

- ▶ Uređaj nemojte priključivati na otočne invertore kao što su npr. solarni energetske sustavi i benzinski generatori.
- ▶ Priključite električni kabel na opskrbu elektroenergijom. Provjerite je li mrežni utikač čvrsto utaknut.
- ▶ Uređaj je priključen. Za prvo puštanje u rad vidi sljedeća poglavlja uputa za uporabu.

4 Stavljanje u pogon

4.1 Uključivanje uređaja

Osigurajte da su ispunjeni sljedeći uvjeti:

- Uređaj je postavljen, izravan i postoji prikladna utičnica.
- Sve samoljepljive trake, samoljepljive i zaštitne folije te transportni osigurači u uređaju i na njemu su skinuti.
- ▶ Izvucite mrežni utikač.
- ▶ Uređaj je uključen.

5 Skladištenje

5.1 Napomene o skladištenju

Uputa

Nepridržavanje ovih specifikacija može izazvati kvarenje namirnica.

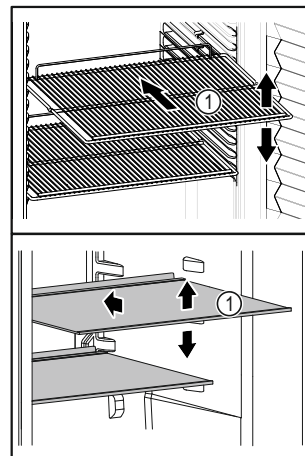


Fig. 40 Primjer izgleda

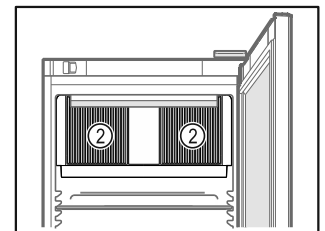


Fig. 41

Prilikom uskladištavanja vodite računa o sljedećem:

- ☐ Ako su površine za polaganje Fig. 40 (1) pomične, prilagodite ih po visini.

- ❑ Vodite računa o maksimalnoj nosivosti. (pogledajte 9.1 Tehnički podatci)
- ❑ Napunite uređaj tek nakon što se postigne temperatura skladištenja (održavanje rashladnog lanca).
- ❑ Hlađeni artikli ne smiju dodirivati stražnju stijenku.
- ❑ Namirnice ne strše preko polica za odlaganje.
- ❑ Dobro zapakirajte hlađene artikle.
- ❑ Artikle koji lako apsorbiraju ili ispuštaju mirise ili ukuse zapakirajte u zatvorene spremnike ili pokrijte.
- ❑ Tekućine čuvajte u zatvorenim spremnicima.
- ❑ Sirovo meso ili ribu zapakirajte u čiste, zatvorene posude. To će spriječiti da meso ili riba dodiruju druge namirnice ili kapaju na njih.
- ❑ Hlađene artikle skladištite s razmakom kako bi zrak mogao dobro cirkulirati.

5.2 Vremena skladištenja

Minimalan rok trajanja naveden na ambalaži predstavlja orijentacijsku vrijednost vremena skladištenja.

6 Rukovanje

6.1 Upravljački i pokazni elementi

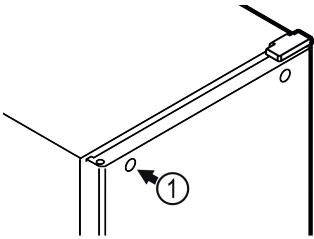
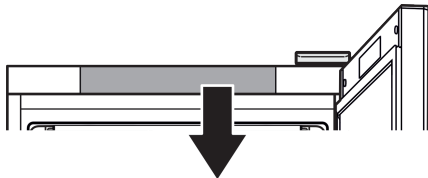
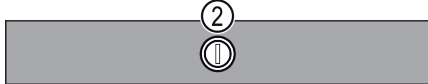


Fig. 42



MRFvc 3501
MRFvc 4001
MRFvc 5501



MRFvc 3511
MRFvc 4011
MRFvc 5511

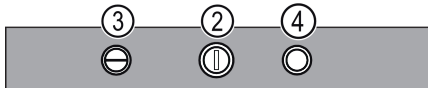


Fig. 42 (1) Brava

Fig. 42 (2) Regulator temperature

Fig. 42 (3) Uključivanje/isključivanje sklopke rasvjete

Fig. 42 (4) Ventilator kontaktne sklopke vrata

6.2 Funkcije uređaja

6.2.1 Temperatura

Temperatura ovisi o sljedećim čimbenicima:

- učestalosti otvaranja vrata
- trajanju otvorenosti vrata

- temperaturi prostorije na mjestu postavljanja
- vrsti, temperaturi i količini hlađenih artikala

Uputa

Pri ispravnoj temperaturi hlađeni artikli ostaju dulje sačuvani. Na taj način moguće je izbjeći nepotrebno bacanje hrane.

Preporučena postavka temperature: vidi temperaturni razred na označnoj pločici. (pogledajte 2.4 Područje primjene uređaja)

Namještanje temperature

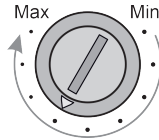


Fig. 43 Regulaijski gumb za namještanje temperature

- ▶ Namještanje niže temperatura u uređaju: Okrenite regulator u smjeru »Max«. Na poziciji »Max« postiže se najniža temperatura u unutrašnjosti uređaja.
- ▶ Namještanje više temperatura u uređaju: Okrenite regulator u smjeru »Min«.

6.2.2 Rasvjeta*

Uređaj je opremljen unutarnjom rasvjetom.

Unutarnja rasvjeta uvijek se uključuje kada se vrata otvore.

Uključivanje/isključivanje rasvjete*

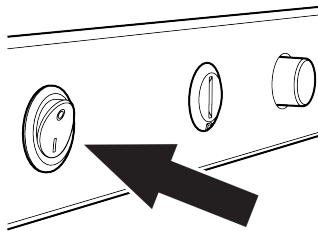


Fig. 44

- ▶ Pritisnite sklopku rasvjete.
- ▶ Rasvjeta je uključena ili isključena.

7 Oprema

7.1 Sigurnosna brava

Brava u vratima uređaja opremljena je sigurnosnim mehanizmom.

7.1.1 Zaključavanje uređaja

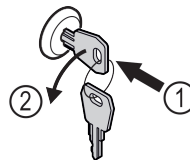


Fig. 45 Primjer izgleda

- ▶ Uvucite ključ.
- ▶ Okrenite ključ za 90° nalijevo.
- ▶ Uređaj je zaključan.

Održavanje

7.1.2 Otključavanje uređaja

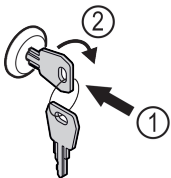


Fig. 46 Primjer izgleda

- ▶ Uvucite ključ Fig. 46 (1).
- ▶ Okrenite ključ za 90° nadesno Fig. 46 (2).
- ▶ Uređaj je otključan.

8 Održavanje

8.1 Odleđivanje uređaja



UPOZORENJE

Neppravilno odmrzavanje uređaja!
Ozljede i oštećenja.

- ▶ Za ubrzanje odmrzavanja upotrebljavajte samo mehanička pomagala ili druga sredstva koja je preporučio proizvođač.
- ▶ Ne upotrebljavajte električne grijače ili parne čistače, otvoreni plamen ili sprejeve za odmrzavanje.
- ▶ Led ne uklanjajte oštrim predmetima.

Odleđivanje se obavlja automatski. Odleđena voda otječe kroz ispusni otvor i isparava.

Radi zadržavanja funkcionalnosti uređaja preporučujemo odleđivanje kada se nakupi mnogo leda. Za zaleđivanje u unutrašnjosti presudni su mjesto postavljanja (npr. visoka vlažnost zraka), namještanja uređaja i neispravno ponašanje korisnika.

Ako automatsko odleđivanje nije dovoljno, ručno odledite uređaj:

- ▶ Isključite uređaj.
- ▶ Izvucite mrežni utikač.
- ▶ Premjestite hladene artikle.
- ▶ Ostavite otvorena vrata uređaja tijekom postupka odleđivanja.
- ▶ Prikupite preostalu odleđenu vodu krpom, očistite ispusni otvor i uređaj.

8.2 Čišćenje uređaja

8.2.1 Pripremanje



UPOZORENJE

Opasnost od kratkog spoja zbog dijelova pod naponom!
Električni udar ili oštećenje elektroničkog sustava.

- ▶ **Isključite uređaj.**
- ▶ Izvucite mrežni utikač ili isključite osigurač.



UPOZORENJE

Opasnost od požara

- ▶ Nemojte oštetiti rashladni cirkulacijski krug.
- ▶ Ispraznite uređaj.
- ▶ Izvucite mrežni utikač.
- ▶ Pogledajte napomene o transportu uređaja.

8.2.2 Čišćenje kućišta

POZOR

Nestručno čišćenje!

Oštećenja uređaja.

- ▶ Upotrebljavajte isključivo mekane krpe za čišćenje i univerzalna sredstva za čišćenje.
- ▶ Nemojte koristiti spužve ili čeličnu vunu koji grebu.
- ▶ Nemojte koristiti oštra sredstva za čišćenje ili sredstva koja grebu, sadrže pijesak, klorid ili kiseline.



UPOZORENJE

Opasnost od ozljeda i oštećenja zbog vruće pare!

Vruća para može uzrokovati opekline i oštetiti površine.

- ▶ Nemojte koristiti uređaje za čišćenje na paru!

POZOR

Opasnost od oštećenja zbog kratkog spoja!

- ▶ Vodite računa prilikom čišćenja uređaja da voda od čišćenja ne prođe u električne komponente.

- ▶ Obrišite kućište mekom, čistom krpom. U slučaju velikog onečišćenja uporabite mlaku vodu i neutralno sredstvo za čišćenje. Staklene površine moguće je usto očistiti sredstvom za čišćenje stakla.
- ▶ Čistite spiralu kondenzatora jednom godišnje. Ako se spirala kondenzatora ne očisti, to će uzrokovati znatno smanjenje učinkovitosti uređaja.

8.2.3 Čišćenje ventilatorskih pokrova

POZOR

Opasnost od oštećenja zbog kratkog spoja!

- ▶ Vodite računa prilikom čišćenja uređaja da voda od čišćenja ne prođe u električne komponente.

POZOR

Nestručno čišćenje!

Oštećenja uređaja.

- ▶ Upotrebljavajte isključivo mekane krpe za čišćenje i univerzalna sredstva za čišćenje.
- ▶ Nemojte koristiti spužve ili čeličnu vunu koji grebu.
- ▶ Nemojte koristiti oštra sredstva za čišćenje ili sredstva koja grebu, sadrže pijesak, klorid ili kiseline.

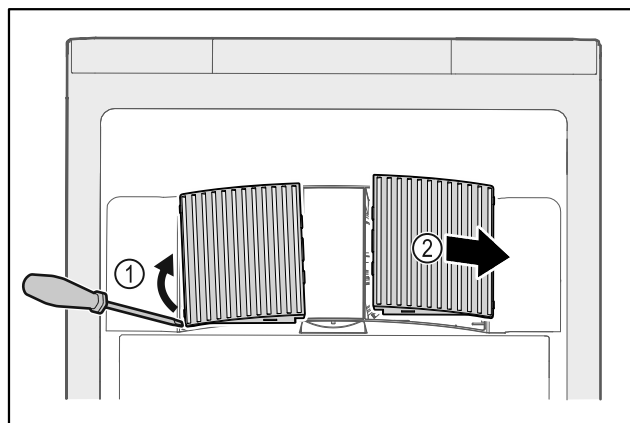


Fig. 47

- ▶ Oprezno podignite ventilatorske pokrove sa strane Fig. 47 (1) i skinite ih prema naprijed Fig. 47 (2).
- ▶ Isperite ventilacijske proreze ventilatorskih pokrova pod tekućom vodom. U slučaju velikog onečišćenja uporabite mlaku vodu i neutralno sredstvo za čišćenje.
- ▶ Pustite ventilatorske pokrove da se potpuno osuše na zraku.
- ▶ Umetnite ventilatorske pokrove ponovno u uređaj.

8.2.4 Čišćenje unutrašnjosti



UPOZORENJE

Opasnost od kratkog spoja zbog dijelova pod naponom! Električni udar ili oštećenje elektroničkog sustava.

- ▶ Isključite uređaj.
- ▶ Izvucite mrežni utikač ili isključite osigurač.



UPOZORENJE

Opasnost od ozljeda i oštećenja zbog vruće pare! Vruća para može uzrokovati opekline i oštetiti površine.

- ▶ Nemojte koristiti uređaje za čišćenje na paru!

POZOR

Nestručno čišćenje!
Oštećenja uređaja.

- ▶ Upotrebljavajte isključivo mekane krpe za čišćenje i univerzalna sredstva za čišćenje.
- ▶ Nemojte koristiti spužve ili čeličnu vunu koji grebu.
- ▶ Nemojte koristiti oštra sredstva za čišćenje ili sredstva koja grebu, sadrže pijesak, klorid ili kiseline.

Uputa

- ▶ Odvod odleđene vode (pogledajte 2.2 Pregled uređaja i opreme) : Uklonite naslage tankim pomagalom (na primjer pamučnim štapićima).

Uputa

Ne oštećujte i ne demontirajte označnu pločicu na unutar-njoj strani uređaja. Označna pločica važna je za servisnu službu. (pogledajte 9.3 Servisna služba)

- ▶ Otvorite vrata.
- ▶ Ispraznite uređaj.
- ▶ Očistite unutrašnjost i dijelove opreme mlakom vodom i s malo sredstva za čišćenje. Ne rabite praškaste ili kisele deterđente i kemijska otapala.

8.2.5 Nakon čišćenja

- ▶ Obrišite uređaj i dijelove opreme dok se ne osuše.
- ▶ Priključite i uključite uređaj. Kada je temperatura dovoljno niska:
- ▶ Stavite hladene artikle.
- ▶ Redovito ponavljajte čišćenje.
- ▶ Hladnjak s izmjenjivačem topline čistite jedanput godišnje i uklonite prašinu.

9 Korisnička podrška

9.1 Tehnički podatci

Raspon temperature	
Hlađenje	+2 °C do +9 °C

Maksimalno punjenje po pretincu ^{A)}			
Širina uređaja	550 mm	600 mm	750 mm
Rešetke za odlaganje	--	45 kg	60 kg
Staklena ploča	40 kg	40 kg	40 kg
Ladica (zamrzivači)	15 kg	15 kg	15 kg

^{A)} U slučaju velikog opterećenja pretinci se mogu neznatno savinuti.

Zapremina
Vidi informaciju o korisnoj zapremini na označnoj pločici. (pogledajte 2.2 Pregled uređaja i opreme)

Rasvjeta*	
Razred energetske učinkovitosti ^{A)} *	Izvor svjetlosti*
Ovaj proizvod sadržava izvor svjetlosti ili više njih razreda energetske učinkovitosti F	LED

^{A)} Uređaj može sadržavati izvore svjetlosti raznih razreda energetske učinkovitosti. Naveden je najniži razred energetske učinkovitosti.

9.2 Tehnička neispravnost

Uređaj je konstruiran i proizveden tako da su osigurani funkcionalna sigurnost i dugi vijek trajanja. Ako se unatoč tome tijekom rada pojavi neispravnost, molimo provjerite je li uzrok te neispravnosti pogreška kod rukovanja. U tom slučaju moramo vam i tijekom jamstvenog razdoblja zaračunati troškove popravka.

Sljedeće neispravnosti možete sami otkloniti.

9.2.1 Funkcioniranje uređaja

Kvar	Uzrok	Uklanjanje
Uređaj ne radi.	→ Uređaj nije uključen.	▶ Uključite uređaj.
	→ Mrežni utikač nije ispravno utaknut u utičnicu.	▶ Provjerite mrežni utikač.
	→ Osigurač utičnice nije ispravan.	▶ Provjerite osigurač.
	→ Prekid opskrbe elektroenergijom	▶ Držite uređaj zatvorenim.
Temperatura nije dovoljno niska.	→ Vrata uređaja nisu ispravno zatvorena.	▶ Zatvorite vrata uređaja.
	→ Prozračivanje i odzračivanje nije dovoljno.	▶ Oslobodite i očistite ventilacijske rešetke.
	→ Okolna temperatura je previsoka.	▶ Vodite računa o ispravnim okolnim uvjetima: (pogledajte 2.4 Područje primjene uređaja)

Stavljanje izvan pogona

Kvar	Uzrok	Uklanjanje
	→ Uređaj je otvaran prečesto ili predugo.	▶ Pričekajte hoće li se potrebna temperatura ponovno sama namjestiti. Ako ne, obratite se servisnoj službi. (pogledajte 9.3 Servisna služba)
	→ Temperatura je pogrešno namještena.	▶ Namjestite temperaturu na nižu i provjerite nakon 24 sata.
	→ Uređaj je preblizu izvora topline (štednjaka, radijatora itd.).	▶ Promijenite lokaciju uređaja ili izvora topline.

9.3 Servisna služba

Najprije provjerite možete li sami ukloniti kvar. Ako ne možete, obratite se servisnoj službi.

Adresu možete naći u priloženoj brošuri »Servis tvrtke Liebherr« ili na home.liebherr.com/service.



UPOZORENJE

Nestručan popravak!

Ozljede.

- ▶ Popravke i zahvate na uređaju i priključnom mrežnom vodu, koji nisu izričito navedeni u (pogledajte 8 Održavanje), smije vršiti samo servisna služba.
- ▶ Oštećene kabele za mrežni priključak smiju mijenjati samo proizvođač ili njegov servisna službe odnosno slično kvalificirana osoba.
- ▶ Kod uređaja s IEC utikačem zamjenu smije izvršiti kupac.

9.3.1 Kontakt sa servisnom službom

Provjerite imate li sljedeće informacije o uređaju:

- Naziv uređaja (model i indeks)
- Servisni broj (Service)
- Serijski broj (S-Nr.)

-ili-

- ▶ Pogledajte informacije o uređaju na označnoj pločici. (pogledajte 9.4 Označna pločica)
- ▶ Zabilježite informacije o uređaju.
- ▶ Obavijestite servisnu službu: Opišite grešku i predajte informacije o uređaju.
- ▶ Time ćete omogućiti brz i točan servis.
- ▶ Slijedite daljnje upute servisne službe.

9.4 Označna pločica

Označna pločica nalazi se na unutarnjoj strani uređaja. Vidi pregled uređaja.

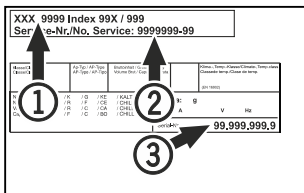


Fig. 48

- (1) Naziv uređaja (3) Serijski br.
(2) Servisni br.

10 Stavljanje izvan pogona

- ▶ Ispraznite uređaj.
- ▶ Isključite uređaj.
- ▶ Izvucite mrežni utikač iz utičnice.

- ▶ Očistite uređaj. (pogledajte 8.2 Čišćenje uređaja)
- ▶ Ako postoji: Skinite pokrivne elemente i izolaciju s prolaza senzora kako biste spriječili stvaranje plijesni.
- ▶ Ostavite otvorena vrata kako ne bi nastali neugodni mirisi.

Uputa

Oštećenje uređaja i neispravnosti!

- ▶ Nakon stavljanja izvan pogona čuvajte uređaj samo pri dopuštenoj temperaturi prostorije između -10 °C i +50 °C.

11 Zbrinjavanje

11.1 Priprema uređaja za zbrinjavanje



Li-Ion

Tvrtka Liebherr upotrebljava u nekim uređajima baterije. Zbog zaštite okoliša zakonodavac je u EU-u obvezao krajnjeg korisnika da te baterije izvadi prije zbrinjavanja starih uređaja. Ako vaš uređaj sadržava baterije, na uređaju postoji odgovarajuća napomena.

Svjetiljke U slučaju da svjetiljke možete sami izvaditi, a da ih ne uništite, i njih demontirajte prije zbrinjavanja.

- ▶ Stavite uređaj izvan pogona.
- ▶ Ako je moguće: demontirajte svjetiljke a da ih ne oštetite.

11.2 Ekološko zbrinjavanje uređaja



Uređaj još sadrži vrijedne materijale i treba ga zbrinuti odvojeno od ostalog otpada u naselju.



Li-Ion



Li-Ion

Zbrinite baterije odvojeno od starih uređaja. U tu svrhu baterije možete besplatno predati u trgovini i u reciklažnim dvorištima.

Svjetiljke

Demontirane svjetiljke zbrinite putem odgovarajućih sabirnih sustava.

Za Njemačku:

Uređaj možete besplatno zbrinuti u spremnicima za prikupljanje razreda 1 u lokalnim reciklažnim dvorištima. Pri kupnji novog hladnjaka/zamrzivača i prodajne površine > 400 m² trgovina će i besplatno preuzeti vaš stari uređaj.



UPOZORENJE

Curenje rashladnog sredstva i ulja!

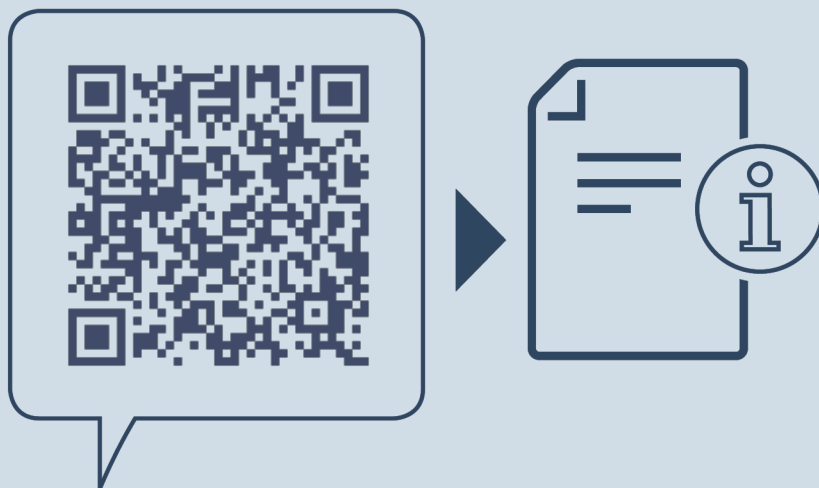
Požar. Postojeće rashladno sredstvo ekološki je prihvatljivo, ali i zapaljivo. Postojeće ulje također je zapaljivo. Rashladno sredstvo i ulje koji cure mogu se zapaliti ako dosegnu odgovarajuće visoku koncentraciju i dođu u dodir s vanjskim izvorom topline.

► Nemojte oštetiti cijevne vodove kružnog toka rashladnog sredstva i kompresora.

-
- Pogledajte napomene o transportu uređaja.
 - Odvezite uređaj bez oštećenja.
 - Zbrinite baterije, svjetiljke i uređaj prema prethodno navedenim specifikacijama.

12 Dodatne informacije

Dodatne informacije o garancijskim uvjetima naći ćete u priloženoj servisnoj brošuri ili na internetu na adresi <https://home.liebherr.com>.



home.liebherr.com/fridge-manuals

HR Hladnjak za piće za šank
ORIGINALNE UPUTE ZA UPORABU

Datum izdanja: 20260317

Indeks br. artikla: 7085827-00

Liebherr-Hausgeräte Ochsenhausen GmbH
Memminger Straße 77-79
88416 Ochsenhausen
Deutschland