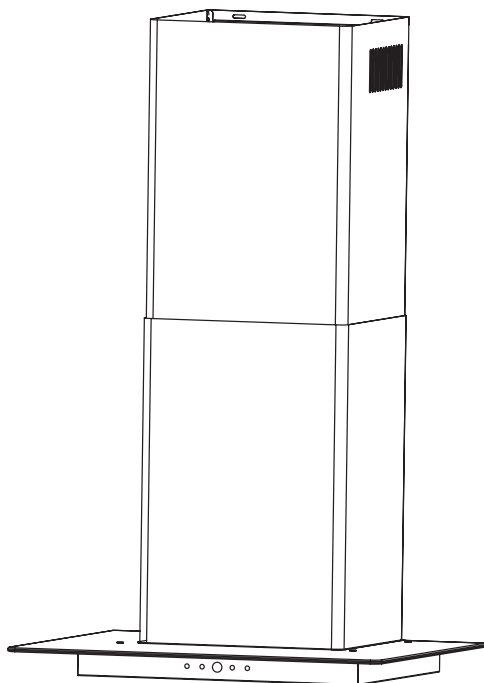


HR KUHINJSKA NAPA



HR 1. SIGURNOSNE INFORMACIJE

i Zbog vaše sigurnosti i pravilnog rada uređaja, prije ugradnje i uporabe pažljivo pročitajte ove upute. Uvijek čuvajte ove upute zajedno s uređajem, čak i ako preselite ili ga prodate. Korisnici moraju biti u potpunosti upoznati s funkcioniranjem i sigurnosnim značajkama uređaja.

! Električno povezivanje uvijek povjerite stručnoj osobi.

- Proizvođač ne preuzima odgovornost za štete nastale uslijed nepravilne ili nepotpune ugradnje.
- Iz sigurnosnih razloga napa mora biti udaljena od ploče štednjaka najmanje 650 mm (neke modele moguće je ugraditi i niže — pogledajte podatke o dimenzijama i ugradnji).
- Ukoliko upute za ugradnju plinske ploče za kuhanje propisuju još veću udaljenost, toga se treba pridržavati.
- Provjerite odgovara li napon električnog napajanja naponu koji je naveden na tipizacijskoj pločici pričvršćenoj u unutrašnjosti nape.
- Način za odspajanje s napajanja mora biti omogućen kroz fiksno ožičenje u skladu s pravilima.
- Za uređaje klase 1, provjerite ima li strujna mreža vašeg domaćinstva adekvatno uzemljenje.

- Napu priključite na otvor za izlaz zraka pomoću cijevi promjera 120 mm ili većeg. Duljina ispušnog voda treba biti što kraća.
- Pridržavajte se svih propisa vezanih uz odvod zraka.
- Napu nemojte spajati na dimnjak koji služi za odvod dima nastalog izgaranjem (bojleri, kamini itd.).
- Ako se dimnjak koristi s neelektričnim uređajima (primjerice, s uređajima na plin), potrebno je osigurati dovoljno prozračivanje prostorije kako bi se spriječilo vraćanje ispuštenog plina natrag kroz dimnjak. Kad se napa koristi s uređajima koji se ne napajaju električnom energijom, negativni tlak u prostoriji ne smije prelaziti 0,04 mbara kako bi se spriječilo da napa povlači isparine natrag u prostoriju.
- Zrak se ne smije ispuštati kroz odvod koji se koristi za produkte sagorijevanja uređaja na plin i zapaljiva goriva.
- Ako je kabel napajanja oštećen, zamijeniti ga smije samo proizvođač ili ovlašteni serviser.
- Spojite utikač na utičnicu izvedenu sukladno važećim propisima te lako dostupnu.
- Što se tiče tehničkih uvjeta i sigurnosnih mjera koje valja poštivati u vezi s odvođenjem

isparina, vrlo je važno strogo se pridržavati propisa mjerodavnih institucija.

⚠ UPOZORENJE: Prije ugradnje nape, skinite zaštitne folije.


- Za učvršćenje nape upotrijebite samo odgovarajuće vijke i male dijelove.

⚠ UPOZORENJE: Ako vijke ili dijelove za pričvršćenje ne postavite u skladu s ovim uputama, može doći do opasnosti povezanih s električnim sustavom.

- Ne gledajte izravno u svjetlo kroz optičke uređaje (dalekozore, povećala i sl.).
- Nemojte flambirati ispod nape, to može izazvati požar.
- Ovaj uređaj ne smiju upotrebljavati djeca mlađa od 8 godina te osobe smanjenih fizičkih, osjetilnih i mentalnih sposobnosti, kao ni osobe s nedostatkom potrebnog znanja i iskustva, bez nadzora ili pomoći osobe odgovorne za njihovu sigurnost. Odgovorna osoba ih treba uputiti u sigurno rukovanje uređajem i pobrinuti se da razumiju opasnosti povezane s rukovanjem. Djeca se ne smiju igrati uređajem. Djeca smiju uređaj čistiti i održavati samo uz nadzor.
- Djecu je potrebno nadzirati kako se ne bi igrala uređajem.
- Ovaj uređaj ne smiju koristiti osobe (uključujući djecu) sa smanjenim fizičkim, osjetilnim ili mentalnim sposobnostima kao ni osobe

bez adekvatnog iskustva i znanja, osim pod nadzorom osobe odgovorne za njihovu sigurnost ili ako im je takva osoba pružila upute potrebne za uporabu uređaja.

⚠ Dostupni dijelovi mogu se zagrijati kad se koriste uz uređaje za kuhanje.

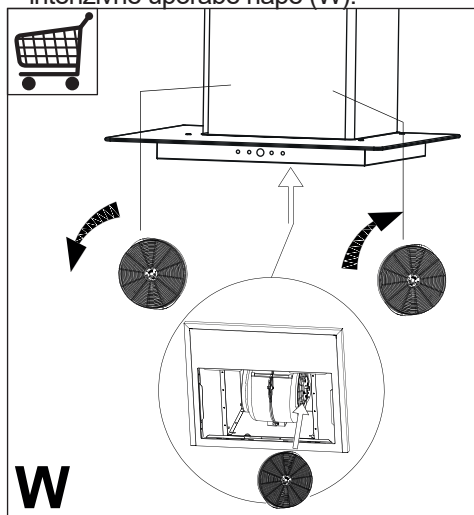
- Očistite i/ili zamijenite filtre nakon isteka navedenog vremenskog perioda (opasnost od požara). Pogledajte odjeljak o održavanju i čišćenju.
- Osigurajte adekvatnu ventilaciju prostorije ako istovremeno koristite uređaje koji sagorijevaju plin ili druga goriva (nije primjenjivo na uređaje koji samo ispuštaju zrak natrag u prostoriju).
- Oznaka  na proizvodu ili ambalaži označava da se ovaj proizvod ne smije odlagati zajedno s kućnim otpadom. Umjesto toga, potrebno ga je predati na sabirno mjesto za recikliranje električne i elektroničke opreme. Pravilnim odlaganjem ovog proizvoda pomažete u sprečavanju mogućih štetnih posljedica, do kojih može doći uslijed nepravilnog odlaganja proizvoda. Za više informacija o recikliranju ovog proizvoda kontaktirajte molimo odgovarajući ured lokalne samouprave ili službu za zbrinjavanje komunalnog otpada.

2. UPORABA

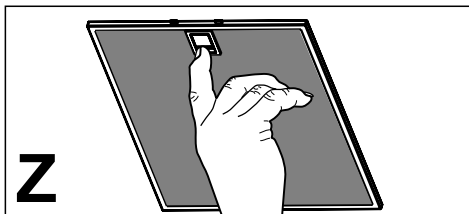
- Kuhinjska napa namijenjena je isključivo za uporabu u kućanstvu, za eliminiranje mirisa tijekom kuhanja.
- Napu nikad nemojte koristiti u svrhe za koje nije namijenjena.
- Nikad ne ostavljajte snažan otvoreni plamen ispod nape dok je napa u uporabi.
- Podesite intenzitet plamena kako bi se plamen nalazio samo ispod posude za kuhanje, odnosno, kako ne bi provirivao sa strana posude.
- Friteze imajte pod neprestanim nadzorom tijekom uporabe: previše zagrijano ulje može se zapaliti.

3. ODRŽAVANJE I ČIŠĆENJE

- Filtar s aktivnim ugljenom ne može se prati niti obnoviti pa ga valja zamijeniti novim nakon približno 4 mjeseca uporabe, odnosno češće u slučaju intenzivne uporabe nape (W).

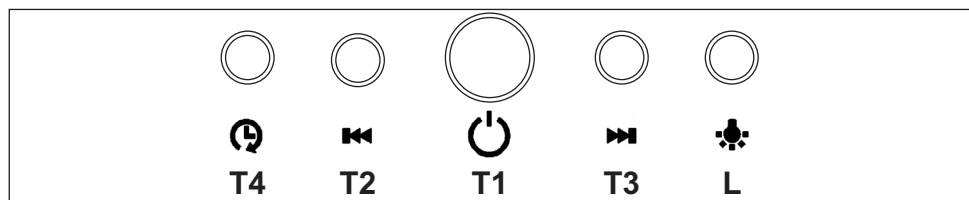


Filtre za masnoću potrebno je očistiti nakon svakog mjeseca uporabe ili češće uslijed intenzivnije uporabe, a mogu se prati u perilici posuđa (Z).



- Napu čistite vlažnom krpom i neutralnim tekućim deterdžentom.

4. KONTROLE



Tipka	Funkcija	Led indikator
T1	Pritiskom tipke T1 uključuje se ili isključuje upravljačka ploča. Ukoliko unutar 2 minute nije pritisnuta nijedna tipka, upravljačka ploča se isključuje.	Sve tipke su osvjetljene 50 %.
T2	Smanjuje brzinu motora.	100 % osvjetljeno i treperi T1
T3	Povećava brzinu motora.	100 % osvjetljeno i treperi T1
T4	Omogućava isključivanje s odgodom od 5 minuta (motor i svjetla). Možete promijeniti brzinu rada kad je ova funkcija aktivirana.	Treperi 100 % osvjetljeno i treperi T1
L	Uključenje/isključenje rasvjete.	100 % osvjetljeno

5. RASVJETA

- Za zamjenu ili kupovinu obratite se ovlaštenom servisu. Proizvođač ne preuzima odgovornost za eventualne tiskarske pogreške.

Gemma B&D d.o.o.

Uvoznik i distributer za RH
10000 Zagreb, Prisavlje 2

Veleprodaja:

tel.: 00385 1 6196 446, 6195

604 fax: 00385 1 6195 581

e-mail: veleprodaja@gemma.hr

Centralni servis:

tel/fax: 00385 1 6195 582

e-mail: servis@gemma.hr

www.gemma.hr

Gemma BH d.o.o.

Uvoznik i distributer za BiH
71000 Sarajevo, Džemala
Bijedića 25c. **Veleprodaja:**

tel./fax: 00387 33 407 935,
00387 33 407 936

e-mail: info@gemma.ba
www.gemma.ba

**Gemma B&D d.s.d.
Podgorica**

Uvoznik i distributer za CG 81000
Podgorica, Serdara Jola Piletića
bb (PC Palada) **Veleprodaja:**

tel.: 00382 20 672 961

e-mail:

veleprodaja@gemmabd.me

www.gemmabd.me

Radi stalnog poboljšavanja proizvoda može doći do promjene tehničkih podataka bez prethodne obavijesti. Ove upute napravljene su s mnogo truda i s najvećom pažnjom, no pogreške u procesu izrade i/ili prijevoda uputa uvijek su moguće. Stoga proizvođač i prodavatelj ne preuzimaju odgovornost za eventualne netočne navode, pogreške u prijevodu ili tiskarske pogreške u ovim uputama.