

PROTOČNE ELEKTRIČNE GRIJALICE VODE



0733
1733



KONČAR - KUĆANSKI APARATI d.o.o.
Slavonska avenija 16 , 10001 Zagreb, Hrvatska
tel : ++ 385 1/2484 555
fax : ++ 385 1/2404 102
www.koncar-ka.hr

KKA 57050 (12-17)

UPUTE ZA UPORABU I POSTAVLJANJE

HR

ŠTOVANI KUPCI, zahvaljujemo Vam na povjerenju koje ste nam ukazali kupnjom našeg proizvoda.

Za Vaše lakše snalaženje prilikom uporabe aparata, pripremili smo ove Upute za uporabu. Molimo Vas da pažljivo pročitate ove "Upute za uporabu" jer ćete na taj način izbjeći greške, povećati uporabno trajanje aparata, štedjeti energiju i novac.

ZAŠTITA OKOLIŠA

Popratna dokumentacija ovog aparata tiskana je na papiru izbjeljenom bez klora ili na recikliranom papiru kako bi se unaprijedila zaštita okoliša.

Ambalaža je izrađena na način da ne ugrožava okoliš; ambalažni materijal je ekološki i može se obnavljati odnosno reciklirati.

Recikliranjem ambalaže štedi se na sirovinama i smanjuje količina industrijskog i kućanskog otpada.



ODLAGANJE APARATA:

Ovi proizvodi su razvijeni i proizvedeni uz uporabu kvalitetnih materijala i komponenti koje je moguće reciklirati i ponovo iskoristiti. Simbol s lijeve strane označava da se električni i elektronski aparati na kraju njihovog uporabnog vijeka ne smiju odbacivati zajedno s ostalim kućnim otpadom. Molimo da ovaj aparat predate lokalnoj tvrtki koja se bavi zbrinjavanjem otpada ili ga odnosi u reciklažno dvorište. Pomozite nam u očuvanju okoliša u kojem živimo!



Napomena:

Ovaj aparat je namijenjen isključivo za uporabu u domaćinstvu i nije namijenjen uporabi u profesionalne (komercijalne) svrhe ili namjene koje nadilaze uobičajenu uporabu u domaćinstvu. Ako se aparat ipak tako upotrebljava, jamstveni rok jednak je najkraćem jamstvenom roku prema važećim zakonskim propisima. Proizvođač ne snosi nikakvu odgovornost za ozljede ili oštećenja izazvana nepravilnim postavljanjem ili uporabom te ne priznaje pravo na jamstvo u slučaju nepridržavanja uputa i nesavjesne uporabe grijalice vode.

I SIGURNOSNA UPOZORENJA

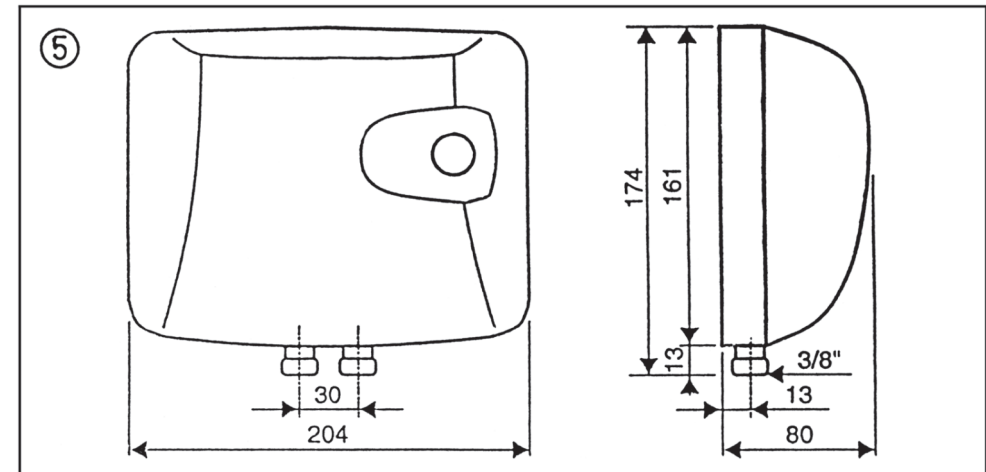
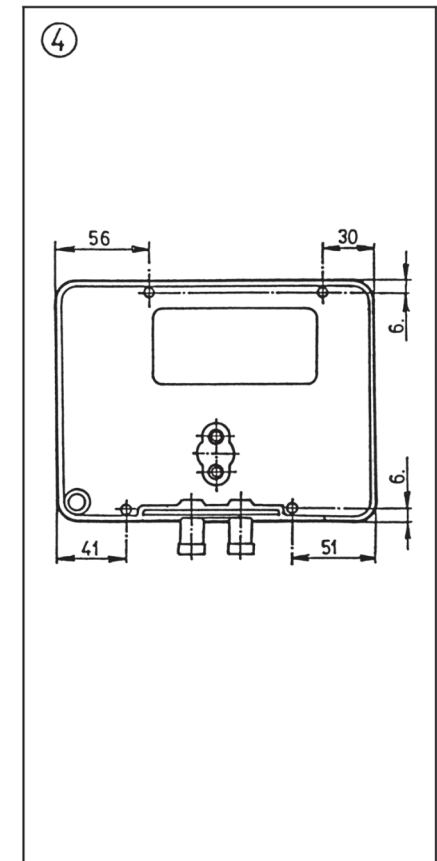
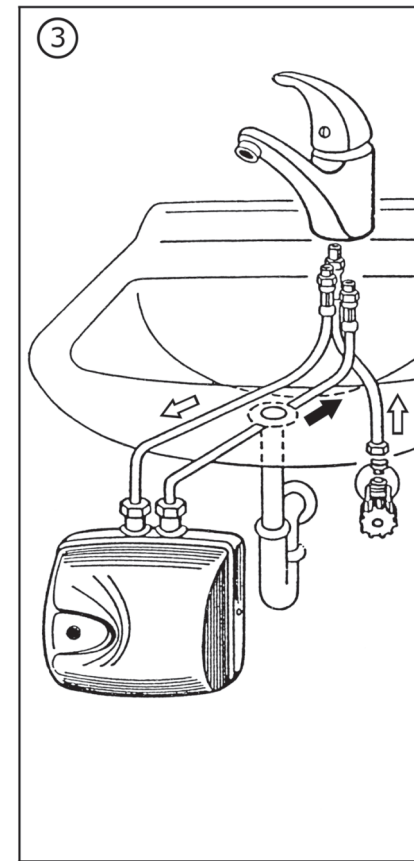
- Prije prve uporabe pažljivo pročitate upute za uporabu, pogledajte slike i sačuvajte upute.
- Provjerite da li napon naveden na natpisnoj pločici odgovara naponu u električnoj instalaciji.
- Aparat je namijenjen samo za uporabu u kućanstvu.
- Ne dozvolite djeci i retardiranim osobama uporabu aparata.
- Protočne električne grijalice vode (PEGV) 0733 i 1733 zadovoljavaju sigurnosne propise.
- Vodovodni i električni priključak mora zadovoljavati važeće propise.
- Ulazni pritisak vode treba biti veći od 0,08 MPa (0,8 bar), a max. ne smije biti veći od 0,6 MPa (6 bar) (tablica1).
- Minimalni specifični otpor vode kod 15 C ne smije biti manji od 1300 cm (pitka voda uglavnom udovoljava ovom zahtjevu).
- Električni priključak mora biti sukladan podacima s natpisne pločice.
- Pri trajnom električnom priključku mora biti ugrađena sklopka koja prekida sve polove napajanja s razmakom kontakata najmanje 3 mm.
- Aparat se mora zaštititi od smrzavanja vode. Ukoliko je instaliran u prostorima gdje je moguće smrzavanje uslijed jake studeni, treba ga ranije demontirati i ispuhati vodu iz grijaćeg sklopa.
- PEGV je zaštićena od prskajuće vode (IPX5).
- Pri ugradnji aparata u kupaonici treba uvažavati odgovarajuću HR normu i zaštitu aparata prema IP 25 (slika 5).
- PEGV je konstruirana kao otvorena - beztačna. Stoga na izlaznu cijev ne smije biti ugrađen nikakav zaporni ventil ili neka druga armatura odnosno naprava.
- PEGV je predviđena samo za zagrijavanje hladne tekuće vode. Ne smije se koristiti za naknadno zagrijavanje vode npr. priključenjem na neki spremnik tople vode.
- Aparat se ne smije potapati u vodu i ugrađivati u prostor s eksplozivnom atmosferom.
- Ne smiju se izvoditi nikakvi zahtjevi ili popravci dok je aparat priključen na električnu instalaciju.
- Svaki popravak treba obaviti u ovlaštenom servisu.
- Pri prvom puštanju u pogon, pri svakom ispražnjenju vodovodnog sistema ili dužem nekorištenju aparata mora se uraditi slijedeće:
 - a) isključiti aparat s električne instalacije
 - b) otvoriti ventil tople vode miješalice dok se ne uspostavi jednoliki neprekinuti mlaz (odzračivanje -istjerivanje zraka)
 - c) nakon toga aparat ponovno priključiti na električnu instalaciju
- Postavljanje i puštanje u rad mora obaviti stručna osoba, koja je tada ujedno odgovorna za pravilan priključak i pravilnu funkcionalnost aparata.

II ZNAČAJKE APARATA

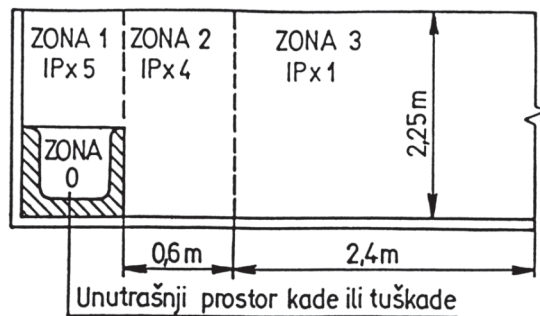
Male protočne električne grijalice vode su po svom tehničkom rješenju (svojim uporabnim svojstvima) i dimenzijama namijenjene za opskrbu toplom vodom umivaonika, sudopera ili sl. Pogodne su za uporabu u kućanstvu, WC-u, radionicama, liječničkim ordinacijama, odnosno svuda gdje postoji trenutna potreba za toplom vodom.

• PREDNOSTI APARATA

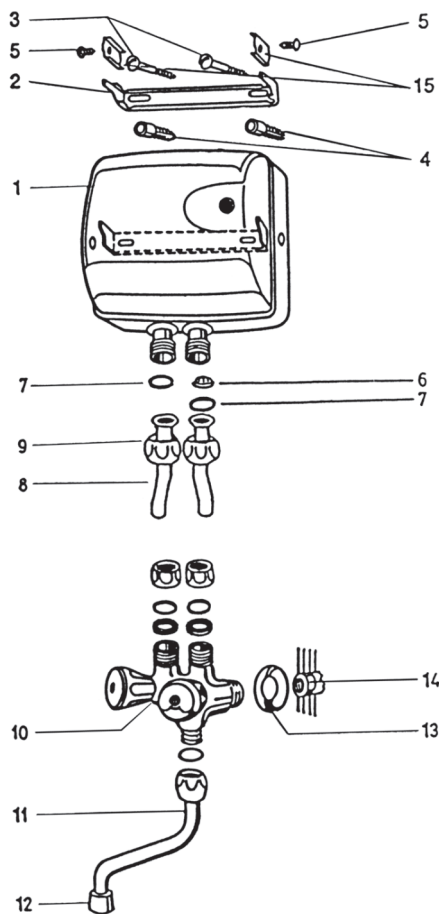
- jednostavna uporaba i postavljanje
- trenutno i neprekidno korištenje tople vode bez prethodnog grijanja
- ekonomično i ekološko trošilo - smanjenje potrošnje vode i energije
- male dimenzije
- svjetlosna signalizacija grijanja vode
- elektronička zaštita pri nepravilnom radu



①



②



- 1 - grijalica vode
- 2 - zidni nosač
- 3 - vijak za drvo
- 4 - učvršnica
- 5 - vijak za lim
- 6 - mrežica
- 7 - brtveni prsten
- 8 - spojna cijev
- 9 - preklopna matica
- 10 - niskotlačna miješalica
- 11 - izljevna cijev
- 12 - perlator
- 13 - rozeta
- 14 - nazuvica G1/2" u zidu
- 15 - opružna limena matica

• PRINCIP RADA

Otvaranjem ventila tople vode na miješalici (crveno označen), kroz izljevnu cijev istječe topla voda. Grijanje vode signalizira crveno svjetlo na kućištu aparata. Jačim otvaranjem ventila tople vode tj. povećanjem protoka vode, smanjuje se temperatura vode. Zatvaranjem ventila na miješalici, grijanje vode se automatski prekida, signalno svjetlo gasi i prekida se potrošak električne energije.

• SIGURNOSNI ELEMENTI APARATA

Ove protočne grijalice vode garantiraju visoku sigurnost rada. Ova sigurnost je osigurana sa tri stupnja zaštite. Prilikom prvog i svakog daljnjeg priključenja grijalice vode na električnu instalaciju podešeno je sigurnosno vremensko kašnjenje ukapčanja električnog kruga (cca 5 s). Ovaj sigurnosni element sprečava pregrijavanje aparata u slučaju priključenja na vodovodnu instalaciju kada nije postignuto temeljito odzračivanje grijalice:

- 1) tlačna sklopka - pri nedovoljnom tlaku i protoku vode ne aktivira uklapanje električne struje
- 2) sigurnosna elektronika - prekida kroz izvjesno vrijeme strujni krug grijača u slučaju zagrijavanja (npr. rad grijaćeg sklopa bez protoka vode). Tako prekinuti rad grijalice upućuje na poremećaj radnih uvjeta ili kvar. Isto treba odmah utvrditi i otkloniti da ne bi došlo do oštećenja aparata.
- 3) grijaći sklop i tlačni osigurač - štite od prekomjernog unutarnjeg tlaka. U slučaju aktiviranja tlačnog osigurača na stražnjoj strani grijaćeg sklopa počinje istjecati voda. U tom slučaju treba zatvoriti oba ventila na miješalici i prekinuti dovod struje.

Popravak svih sigurnosnih elemenata mora obaviti stručna osoba Servisa.

III UPUTE ZA POSTAVLJANJE

A. PRIKLJUČAK VODE IZNAD IZLJEVNOG MJESTA (slika 1.)

Napomena: Obzirom na 100% tvorničko ispitivanje vodom u grijalici može ostati malo vode, što nije greška.

Miješalica mora biti niskotlačna s navojem 3/8" za priključne cijevi.

- U nazuvicu glavnog dotoka vode G 1/2" uvrnuti i dobro zabrtviti navoj niskotlačne miješalice s pripadajućom rozetom.
- Prije postavljanja aparata treba na poledini aparata oštrom predmetom prorezati dva zatvorena otvora $\varnothing 6$ na donjem dijelu (slika 4). Otvori su predviđeni za istjecanje eventualno kondenzirane vode u unutrašnjosti aparata.
- Na bočnim stranicama aparata olabaviti dva vijka (slika 1, poz. 5) kako bi opružne limene matice oslobodile prostor za umetanje zidnog nosača.
- Uložiti zidni nosač (slika 1, poz. 2).
- Spojne cijevi (slika 1, poz. 8) s proširenim krajem te sitom na ulaznoj cijevi i brtvene prstene uložiti u preklopne (holender) matice (slika 1, poz. 9), te spojiti s grijalicom vode (slika 1, poz. 1) pritezanjem preklopnih matica. Spojne cijevi zakrenuti tako da su donji krajevi koji ulaze u miješalicu više razmaknuti.
- Grijalicu vode sa spojnim cijevima pažljivo nataknuti na miješalicu.
- Na zidu označiti točan položaj zidnog nosača.
- Grijalicu odvojiti s miješalice i na označena mjesta staviti samo zidni nosač te ucrtati rupe i ubušiti 40 mm svrdlom $\varnothing 8$.
- U rupe utisnuti učvršnice i pomoću dva vijka za drvo stegnuti zidni nosač.
- Na spojne cijevi staviti drugi par preklopnih matica s pripadajućim pločicama i brtvama.
- Grijalicu vode nataknuti na miješalicu, a zatim na zidni nosač, te pomoću dva bočna vijka učvrstiti aparat.
- Miješalicu pripojiti jednakomjernim pritezanjem preklopnih matica pomoću ključa otvora 19 mm.
- Zatvoriti oba ventila miješalice.
- Otvoriti glavni zaporni ventil vode.
- Najprije otvoriti ventil hladne vode miješalice, kako bi istekla onečišćena voda.

- Perlator - usmjerivač mlaza (slika 1, poz. 12.) (ako postoji) staviti na izljevnu cijev miješalice nakon što poteče čista i odzračena voda.

- Aparat priključiti na električnu instalaciju čime su ostvareni uvjeti za uporabu.

B. PRIKLJUČAK VODE ISPOD IZLJEVNOG MJESTA (slika 2)

Miješalica mora biti niskotlačna za podgradbenu izvedbu, koja se učvršćuje na umivaonik ili sudoper.

- Pri učvršćenju grijalice paziti da bude dovoljna udaljenost za spajanje grijalice s cijevima miješalice.

- Dovodnu cijev hladne vode miješalice spojiti na kutni ventil vodovodne instalacije. Izlaz iz kutnog ventila mora imati navoj G 3/8".

- Učvršćenje aparata na zid izvodi se preko zidnog nosača s time da priključne cijevi grijalice vode moraju biti postavljene prema gore (slika 2). Kod pozicioniranja aparata i učvršćenja zidnog nosača koristiti tekst ovih uputa pod A

- priključak vode iznad izljevno mjesto.

- Ulaznu i izlaznu cijev miješalice spojiti na odgovarajuće priključke grijalice vode označene strelicama, odnosno plavom i crvenom oznakom.

- Prije pritezanja preklopnih matica umetnuti mrežicu na ulazu hladne vode u grijalicu, jer ista nije postavljena od strane proizvođača.

- Otvoriti zaporni kutni ventil vode.

- Odstranjivanje nečistoća iz vode, provesti istim postupkom kao za priključak pod A - priključak vode iznad izljevno mjesto

C. ELEKTRIČNI PRIKLJUČAK

a) Protočna grijalica 0733

Priključak izvesti pomoću trožilnog priključnog voda presjeka vodiča 1,5mm² u samostalnom strujnom krugu napona 220/230 V s osiguračem od 16 A

b) Protočna grijalica 1733

Priključak izvesti pomoću trožilnog priključnog voda presjeka vodiča 2,5mm² u samostalnom strujnom krugu napona 220/230 V s osiguračem od 25 A.

Aparat mora biti uzemljen.

Električni priključak treba izvesti prema važećim propisima za smještaj električnih aparata, napose prema uvjetima i mjestu smještaja (kuhinja, kupaonica, i dr.)

Električni priključak mora obaviti stručna osoba !

Proizvođač električnih grijalica vode ne snosi nikakvu odgovornost za posljedice nepridržavanja propisa i nestručnog postavljanja.

IV UPUTA ZA ODRŽAVANJE

Održavanje aparata je vrlo jednostavno. Ono se odnosi na održavanje čistoće kućišta, miješalice, kontrole mrežice na ulazu hladne vode u aparat i čišćenje perlatora.

- Čišćenje vanjske površine aparata i miješalice obavlja se mekom krpom natopljenom deterdžentom ili sapunicom. Ne rabite agresivne tekućine i gruba sredstva za čišćenje.

- Ako kroz protočnu grijalicu vode slabije protječe voda, a nije bitno smanjen tlak u vodovodnoj instalaciji, onda je potrebno očistiti zaštitnu mrežicu na ulazu vode u aparat.

Redoslijed rada: - isključiti PEGV s električne instalacije

- zatvoriti dovod vode

- demontirati grijalicu vode sa zida

- očistiti mrežicu ili je zamijeniti novom

- montažu obaviti obrnutim redoslijedom

- Čišćenje perlatora od nečistoća i vodenog kamena obaviti odvrtanjem perlatora s izljevne cijevi miješalice. Uložak isprati u alkoholnom octu ili ga zamijeniti novim te perlator ponovo uvrnuti na izljevnu cijev.

V TEHNIČKE ZNAČAJKE PEGV

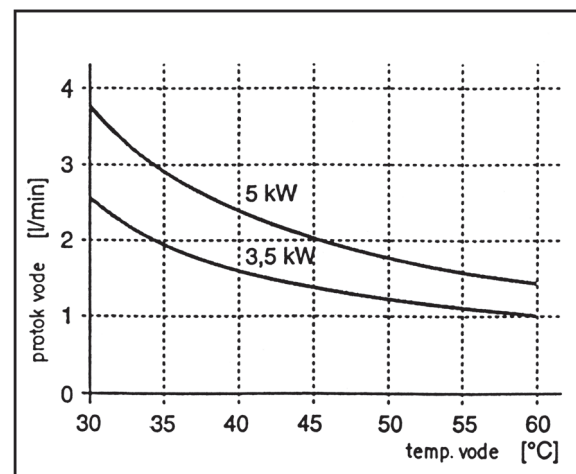
Tip	0733	1733
Nazivna snaga (kW)	3,5	5
Nazivni napon (V)	230	230
Nazivna struja (A)	15,2	21,7
Osigurač (A)	16	25
Namjena: - za umivaonik - za sudoper	• -	- •
Min. tlak vodovodne instalacije (MPa)	0,10	0,10
Max. tlak vodovodne instalacije (MPa)	0,6	0,6
Električni priključak - trajni s presjekom vodiča (mm ²)	1,5	2,5
Stupanj zaštite	IP 25	
Masa (kg)	cca 1,6	
Priključak na vodovodnu instalaciju G1/2"	Niskotlačna miješalica s priključcima 3/8"	

• KRIVULJA ZAGRIJAVANJA VODE

Krivulja prikazuje zavisnost max. protoka vode (l/min) kroz grijalicu vode i temperature zagrijane istjecajuće vode (°C) pri snazi grijača od 3,5 i 5 kW pod pretpostavkom da je temperatura vode u vodovodnoj instalaciji 10°C.

Primjer:

Iz grijalice vode 0733 (3,5 kW) pri temperaturi ulazne vode 10°C i protoku 1,2 l/min istjecati će topla voda temperature 50°C.



Napomena:



Proizvođač zadržava pravo promijeniti konstrukciju, mjere i težinu ako to smatra potrebnim radi poboljšanja kvalitete proizvoda, bez prethodne obavijesti.