

LNT3LE31W1



HR	Zamrzivač hladnjak	Upute za uporabu	2
SR	Фрижидер-замрзивач	Упутство за употребу	21
SL	Hladilnik z zamrzovalnikom	Navodila za uporabo	41



Electrolux

SADRŽAJ

1. INFORMACIJE O SIGURNOSTI.....	2
2. SIGURNOSNE UPUTE.....	4
3. INSTALACIJA.....	6
4. UPRAVLJAČKA PLOČA.....	9
5. SVAKODNEVNA UPORABA.....	10
6. SAVJETI.....	11
7. ČIŠĆENJE I ODRŽAVANJE.....	14
8. RJEŠAVANJE PROBLEMA.....	15
9. ZVUKOVI.....	19
10. TEHNIČKI PODACI.....	19
11. INFORMACIJE ZA USTANOVE ZA TESTIRANJE.....	19

MISLIMO NA VAS

Hvala vam što ste kupili Electrolux uređaj. Izabrali ste proizvod koji sa sobom donosi desetljeća profesionalnog iskustva i inovacija. Domišljat i elegantan, projektiran je misleći na vas. Stoga, uvijek kada ga koristite, možete biti sigurni da ćete svaki put dobiti izvrsne rezultate.

Dobrodošli u Electrolux.

Posjetite našu internetsku stranicu za:



Dobivanje savjeta o korištenju, rješavanje problema, brošure i informacije o servisu i popravcima:

www.electrolux.com/support



Registrirajte svoj proizvod za bolju uslugu:

www.registerelectrolux.com





Kupujte dodatnu opremu, potrošni materijal i originalne rezervne dijelove za svoj uređaj:

www.electrolux.com/shop

KORISNIČKA SLUŽBA I SERVIS

Obavezno koristite originalne rezervne dijelove. Prilikom kontaktiranja ovlaštenog servisnog centra neka vam pri ruci budu sljedeći podaci: Model, PNC, serijski broj. Informacije možete pronaći na natpisnoj pločici.

 Upozorenje / Oprez - sigurnosne informacije

 Opće informacije i savjeti

 Ekološke informacije

Zadržava se pravo na izmjene.

1. INFORMACIJE O SIGURNOSTI

Prije postavljanja i korištenja uređaja, pažljivo pročitajte isporučene upute. Proizvođač nije odgovoran za bilo kakvu ozljedu ili oštećenje koji su rezultat neispravnog

postavljanja ili korištenja. Upute uvijek držite na sigurnom i pristupačnom mjestu za buduću upotrebu.

1.1 Sigurnost djece i osjetljivih osoba

- Ovaj uređaj mogu koristiti djeca od 8 godina i starija i osobe smanjenih tjelesnih, osjetilnih ili mentalnih mogućnosti ili osobe koje ne raspolažu iskustvom ili znanjem ako su pod nadzorom osobe odgovorne za njihovu sigurnost i rade po uputama koje se odnose na sigurno korištenje uređaja te razumiju uključene opasnosti.
- Djeci u dobi od 3 do 8 godina dopušteno je puniti i prazniti uređaj pod uvjetom da su dobili odgovarajuće upute.
- Ovaj uređaj mogu koristiti osobe s vrlo visokim i složenim invaliditetom, pod uvjetom da su imale odgovarajuće upute.
- Bez stalnog nadzora djeca mlađa od 3 godine ne smiju upotrebljavati ovaj uređaj.
- Ne dozvolite djeci da se igraju s uređajem.
- Bez nadzora djeca ne smiju čistiti uređaj i provoditi održavanje koje izvršava korisnik.
- Sva pakiranja držite izvan dohvata djece i odlažite ih na odgovarajući način.

1.2 Opća sigurnost

- Ovaj uređaj namijenjen je za upotrebu u kućanstvu i za slične namjene kao što su:
 - Farme; čajne kuhinje koje upotrebljavaju zaposleni u prodavaonicama, uredima i drugim radnim prostorima;
 - Klijenti hotela, motela, iznajmljivanja soba s doručkom i drugih vrsta smještaja.
- Da biste izbjegli zagađivanje hrane, pridržavajte se sljedećih uputa:
 - ne otvarajte vrata na duža razdoblja;
 - redovito čistite površine koje mogu doći u dodir s hranom i dostupne sustave odvodnje;

- sirovo meso i ribu pohranite u prikladne posude u hladnjaku da ne budu u kontaktu s drugom hranom ili da ne kape po drugoj hrani.
- UPOZORENJE: Ventilacijski otvori na kućištu uređaja ili ugradbenom elementu ne smiju biti blokirani.
- UPOZORENJE: Ne koristite mehaničke uređaje ili druga sredstva za ubrzavanje postupka odmrzavanja osim onih koje preporučuje proizvođač.
- UPOZORENJE: Pazite da ne oštetite sustav hlađenja.
- UPOZORENJE: Ne koristite električne uređaje u odjeljcima za čuvanje namirnica ako nisu preporučeni od strane proizvođača.
- Za čišćenje uređaja ne koristite prskanje vodom i parom.
- Uređaj očistite vlažnom mekom krpom. Koristite isključivo neutralne deterdžente. Nikada ne koristite abrazivna sredstva, abrazivne spužvice za ribanje, otapala ili metalne predmete.
- Kad je uređaj duže vrijeme prazan, isključite ga, odmrznite, očistite, osušite i ostavite otvorena vrata da spriječite razvoj plijesni unutar uređaja.
- U ovaj uređaj ne spremajte eksplozivna sredstva, poput limenki spreja sa zapaljivim punjenjem.
- Ako je kabel za napajanje oštećen, proizvođač ili ovlašteni servisni centar ili slična kvalificirana osoba mora ga zamijeniti kako bi se izbjegla opasnost.

2. SIGURNOSNE UPUTE

2.1 Postavljanje



UPOZORENJE!

Samo kvalificirana osoba smije postaviti ovaj uređaj.

- Odstranite svu ambalažu.
- Ne postavljajte i ne koristite oštećeni uređaj.
- Slijedite upute za postavljanje isporučene s uređajem.
- Prilikom pomicanja uređaja uvijek budite pažljivi jer je uređaj težak. Uvijek nosite zaštitne rukavice i zatvorenu obuću.
- Provjerite može li zrak kružiti oko uređaja.
- Prilikom prvog postavljanja ili nakon promjene smjera otvaranja vrata, pričekajte najmanje 4 sata prije priključenja uređaja na napajanje. Na taj način se omogućuje povrat ulja u kompresor.
- Prije provođenja bilo kakvih radnji na uređaju (npr. promjena smjera otvaranja vrata), izvucite utikač iz utičnice.

- Uređaj ne postavljajte u blizini radijatora, štednjaka, pećnice ili ploča za kuhanje.
- Ne izlažite uređaj kiši.
- Uređaj ne postavljajte na direktno sunčevo svjetlo.
- Ne postavljajte ovaj uređaj na mjestu koja su prevlažna ili prehladna.
- Prilikom pomicanja kućišta podignite prednji kraj kako biste izbjegli ogrebotine na podu.

2.2 Priključak na električnu mrežu



UPOZORENJE!

Opasnost od požara i strujnog udara.



UPOZORENJE!

Kod postavljanja aparata provjerite da kabel napajanja nije presavijen ili prignječen.



UPOZORENJE!

Ne koristite višeputne utikače i produžne kabele.

- Uređaj mora biti uzemljen.
- Provjerite jesu li parametri na natpisnoj pločici kompatibilni s električnim vrijednostima mrežnog napajanja.
- Uvijek koristite pravilno montiranu utičnicu sa zaštitom od strujnog udara.
- Pazite da ne oštetite električne komponente (npr. utikač, kabel napajanja, kompresor). Za zamjenu električnih komponenti kontaktirajte ovlašteni servis.
- Kabel napajanja mora biti ispod razine utikača.
- Utikač kabela napajanja uključite u utičnicu tek po završetku postavljanja. Provjerite postoji li nakon montaže pristup utikaču.
- Ne povlačite kabel napajanja kako biste izvukli utikač iz utičnice. Uvijek uhvatite i povucite utikač.

2.3 Upotreba



UPOZORENJE!

Opasnost od ozljede, opekline, strujnog udara ili požara.



U uređaju se nalazi zapaljivi plin izobutan (R600a), prirodni plin koji je izrazito ekološki kompatibilan. Pazite da ne uzrokuje oštećenje u sustavu hlađenja koji sadži izobutan.

- Ne mijenjajte specifikacije ovog uređaja.
- U uređaj ne stavljajte električne uređaje (npr. aparate za izradu sladoleda) osim ako je proizvođač naveo da je to moguće.
- Ako dođe do oštećenja u sustavu hlađenja, provjerite da nema vatre i izvora plamena u prostoriji. Dobro prozračujte prostoriju.
- Ne dozvolite da vrući predmeti dodiruju plastične dijelove uređaja.
- U odjeljak zamrzivača ne stavljajte gazirana pića. To će stvoriti pritisak na posudu s pićem.
- U uređaj ne spremajte zapaljivi plin i tekućinu.
- Ne stavljajte zapaljive predmete ili predmete namočene zapaljivim sredstvima u, pored ili na uređaj.
- Ne dodirujte kompresor ili kondenzator. Oni su vrući.
- Ne uklanjajte i ne dodirujte predmete iz odjeljka zamrzivača ako su vam ruke vlažne ili mokre.
- Nemojte ponovno zamrzavati odmrznute namirnice.
- Slijedite upute za spremanje na ambalaži smrznutih namirnica.
- Prije stavljanja u odjeljak zamrzivača, hranu omotajte bilo kojim materijalom prikladnim za kontakt s hranom.

2.4 Unutarnje osvjetljenje



UPOZORENJE!

Opasnost od električnog udara.

- Što se tiče žarulje(a) unutar ovog proizvoda i rezervnih žarulja koje se prodaju zasebno: Ove žarulje namijenjene su da izdrže ekstremne

fizičke uvjete u kućanskim uređajima, poput temperature, vibracija, vlage ili namijenjene su signalizaciji informacija o radnom stanju uređaja. Nisu namijenjene za druge primjene i nisu pogodne za osvjetljenje u kućanstvu.

2.5 Čišćenje i održavanje



UPOZORENJE!

Opasnost od ozljeda ili oštećenja uređaja.

- Prije održavanja, uređaj isključite i utikač izvucite iz utičnice mrežnog napajanja.
- Ovaj uređaj sadrži ugljikovodike u rashladnoj jedinici. Samo kvalificirana osoba smije održavati i ponovno puniti jedinicu.
- Redovito provjerite ispušt uređaja i po potrebi ga očistite. Ako je ispušt začepjen, na dnu uređaja će se skupljati odmrznuta voda.

2.6 Servis

- Za popravak uređaja kontaktirajte ovlašteni servis. Koristite samo originalne rezervne dijelove.
- Imajte na umu da samo-popravak ili neprofesionalni popravak mogu imati sigurnosne posljedice i mogu poništiti jamstvo.

- Sljedeći rezervni dijelovi bit će dostupni 7 godina nakon ukidanja modela: termostati, senzori temperature, tiskane pločice, izvori svjetla, ručke na vratima, šarke vrata, ladice i košare. Imajte na umu da su neki od tih rezervnih dijelova dostupni samo profesionalnim serviserima i da nisu svi rezervni dijelovi relevantni za sve modele.
- Brtve na vratima bit će dostupne 10 godina nakon ukidanja modela.

2.7 Odlaganje



UPOZORENJE!

Opasnost od ozljede ili gušenja.

- Uređaj isključite iz električne mreže.
- Prerežite električni kabel i bacite ga.
- Skinite vrata kako biste spriječili da se djeca i kućni ljubimci zatvore u uređaj.
- Sustav hlađenja i izolacijski materijali ovog uređaja nisu štetni za ozon.
- Izolacijska pjena sadrži zapaljive plinove. Za informacije o pravilnom odlaganju uređaja kontaktirajte komunalnu službu.
- Nemojte prouzročiti oštećenje dijelova jedinice hlađenja u blizini izmjenjivača topline.

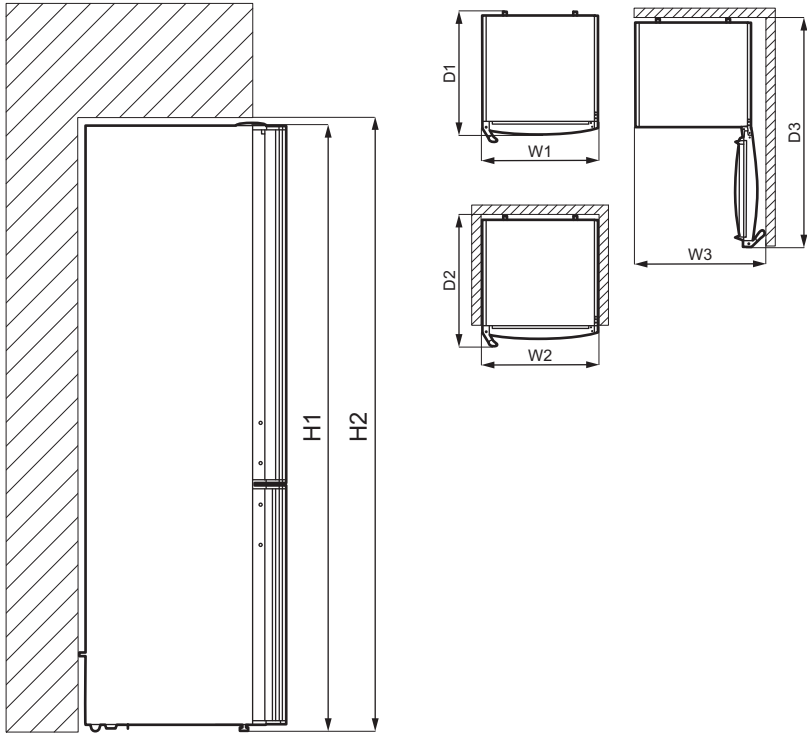
3. INSTALACIJA



UPOZORENJE!

Pogledajte poglavlja sa sigurnosnim uputama.

3.1 Dimenzije



Ukupne dimenzije ¹		
H1	mm	1750
W1	mm	595
D1	mm	647

¹ visina, širina i dubina uređaja bez rukohvata i nožica

Prostor potreban prilikom uporabe ²		
H2	mm	1850
W2	mm	660
D2	mm	684

² visina, širina i dubina uređaja uključujući rukohvat, plus prostor potreban za slobodnu cirkulaciju zraka za hlađenje

Ukupni prostor potreban prilikom uporabe ³		
H2	mm	1850
W3	mm	795
D3	mm	1189

³ visina, širina i dubina uređaja uključujući rukohvat, plus prostor potreban za slobodnu cirkulaciju zraka za hlađenje te prostor potreban za minimalni kut otvaranja vrata koji omogućuje vađenje unutarnje opreme

3.2 Položaj



Za postavljanje, pogledajte upute za postavljanje.

Da biste osigurali najbolju funkcionalnost uređaja, ne biste ga trebali postaviti u blizini izvora topline (pećnica, štednjaci, radijatori, kuhala ili ploče za kuhanje) ili na mjesto s izravnim sunčevim svjetlom. Uvjerite se da zrak slobodno cirkulira oko stražnjeg dijela ormarića.

Ako se uređaj nalazi ispod visećeg zidnog elementa, za osiguranje najboljeg rada potrebno je održavati minimalnu udaljenost do ormarića iznad. Međutim, u savršenim se uvjetima uređaj ne bi smio nalaziti ispod visećih zidnih elemenata. Jedna ili više podesivih nožica na dnu ormara osiguravaju da uređaj stoji ravno.

3.3 Namještanje

Uređaj nije predviđen za ugradnju u ormarić.

U slučaju da se postavljanje razlikuje od samostojećeg u odnosu na prostor potreban za dimenzije, uređaj će raditi ispravno, ali potrošnja energije može se malo povećati.

Ovaj uređaj treba biti postavljen u suhom, dobro ventiliranom unutarnjem prostoru.

Ovaj uređaj namijenjen je za uporabu pri temperaturama okoliša od 10°C do 43°C.



Ispravan rad uređaja može se zajamčiti samo unutar navedenog raspona temperature.



U slučaju nedoumica po pitanju mjesta postavljanja uređaja, obratite se prodavaču, našoj službi za korisnike ili najbližem ovlaštenom servisu.



Mora biti omogućeno iskopčavanje uređaja iz električne mreže. Utikač stoga, nakon postavljanja, mora biti lako dostupan.



OPREZ!

Ako uređaj postavljate uz zid, koristite isporučene stražnje odstoynike ili održavajte minimalan razmak kako je navedeno u uputama za postavljanje.



OPREZ!

Ako uređaj postavite pored zida, pogledajte upute za postavljanje da biste razumjeli minimalnu udaljenost između zida i bočne strane uređaja na kojoj šarke vrata trebaju pružiti dovoljno prostora za otvaranje vrata prilikom vađenja unutarnje opreme (npr. prilikom čišćenja).

3.4 Spajanje na električnu mrežu

- Prije spajanja, provjerite odgovaraju li napon i frekvencija na nazivnoj pločici električnom napajanju u vašem domu.
- Uređaj mora biti uzemljen. Utikač na električnom kabelu ispušten je s kontaktom za tu svrhu. Ako vaša kućna električna utičnica nije uzemljena, spojite uređaj na odvojeno uzemljenje u skladu s važećim propisima, konzultirajući ovlaštenog električara.
- Proizvođač odbija svaku odgovornost ako gornje sigurnosne mjere opreza nisu poduzete.
- Ovaj je uređaj usklađen s uredbama EEZ-a.

3.5 Promjena smjera otvaranja vrata

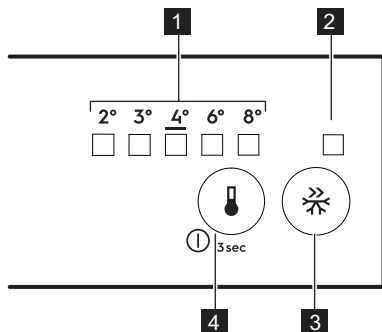
Pogledajte odvojeni dokument s uputama o postavljanju i promjeni smjera otvaranja vrata.



OPREZ!

U svakoj fazi preokretanja vrata zaštitite pod od ogrebotina izdržljivim materijalom.

4. UPRAVLJAČKA PLOČA



1. LED indikator temperature
2. FastFreeze indikator
3. Tipka FastFreeze
4. Regulator temperature
Tipka UKLJUČENO/ISKLUČENO

4.1 Uključenje

1. Umetnite utikač u utičnicu.
2. Dodirnite regulator temperature ako su svi LED indikatori isključeni.

4.2 Isključivanje

Držite regulator temperature pritisnutim još 3 sekunde.
Svi indikatori su isključeni.

4.3 Regulacija temperature

Dodirujte regulator temperature sve dok se ne uključi LED žaruljica odgovarajuće temperature. Odabir je progresivan, varira od 2 °C do 8 °C. Preporučena postavka je 4 °C.

1. Dodirnite regulator temperature. Treptat će indikator trenutne temperature. Sa svakim dodiranjem regulatora temperature postavka će se pomaknuti za jedan položaj. Neko će vrijeme treptati LED.
2. Dodirujte regulator temperature sve dok se ne odabere željena vrijednost temperature.

i Postavljena temperatura postiže se unutar 24 sata. Nakon nestanka napajanja postavljena temperatura ostaje memorirana.

4.4 Funkcija FastFreeze

Funkcija FastFreeze koristi se za predzamrzavanje i brzo zamrzavanje u nizu u odjeljku za zamrzavanje. Funkcija ubrzava zamrzavanje svježe hrane te, istovremeno, štiti prehrambene proizvode prethodno skladištene u odjeljak za zamrzavanje od neželjenog zagrijavanja.

i Za zamrzavanje svježih namirnica uključite funkciju FastFreeze najmanje 24 sata prije stavljanja namirnica u odjeljak za predzamrzavanje.

Za uključivanje funkcije FastFreeze pritisnite tipku FastFreeze. Uključuje se indikator FastFreeze.

i Ta funkcija automatski se zaustavlja nakon 52 sata.

Funkciju u bilo kojem trenutku možete isključiti ponovnim pritiskom na tipku FastFreeze. Isključuje se indikator FastFreeze.

4.5 Alarm otvorenih vrata

Zvuk se uključi ako vrata hladnjaka ostanu otvorena otprilike 5 minuta.

Tijekom alarma, zvuk se može isključiti pritiskom na bilo koju tipku. Zvuk se automatski isključuje nakon oko sat vremena kako bi se izbjeglo uznemiravanje.

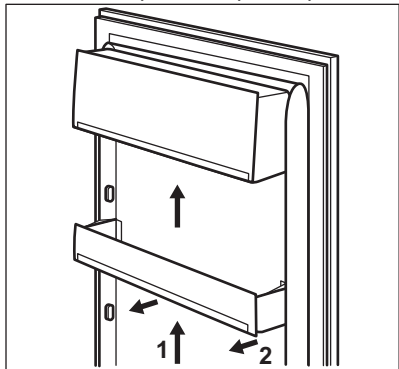
Alarm se isključuje nakon što zatvorite vrata.

5. SVAKODNEVNA UPORABA

5.1 Postavljanje polica na vratima

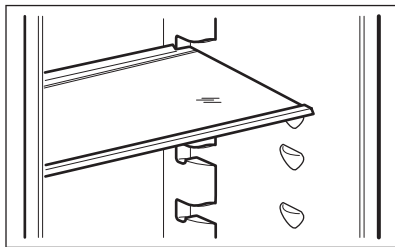
Da biste mogli pohraniti pakete s hranom raznih veličina, police na vratima mogu se postaviti na različitim visinama.

1. Postepeno povucite policu dok se ne oslobodi.
2. Ponovno postavite prema potrebi.



5.2 Pomične police

Stijenke hladnjaka opremljene su nizom vodilica tako da se police mogu postaviti prema želji.



- i** Ne mičite staklenu policu iznad ladice za povrće kako biste osigurali pravilno kruženje zraka.

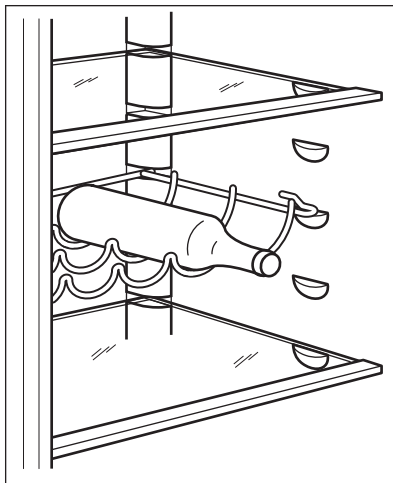
5.3 Ladica za povrće

U donjem dijelu uređaja nalaze se posebne ladice prikladne za skladištenje voća i povrća.

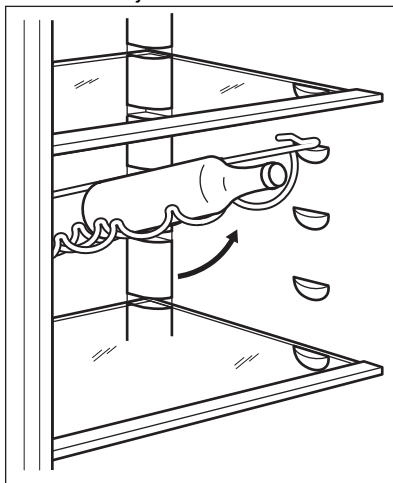
5.4 Stalak za boce

1. Postavite boce (s otvorom prema naprijed) na prethodno postavljenu policu.

- i** Ako police postavite vodoravno, na njih stavite samo zatvorene boce.



2. Ova polica može se nagnuti kako biste spremili otvorene boce. Kako biste to postigli, prednje kuke na polici postavite na jednu razinu više od stražnjih kuka.



5.5 Zamrzavanje svježih namirnica

Odjeljak zamrzivača je prikladan za dugotrajno zamrzavanje svježe hrane i čuvanje zamrznutih i duboko zamrznutih namirnica.

Za zamrzavanje svježe hrane aktivirajte funkciju FastFreeze najmanje 24 sata prije stavljanja hrane u odjeljak zamrzivača.

Spremite svježju hranu ravnomjerno raspoređenu u drugi i treći odjeljak ili ladicu odozgo.

Maksimalna količina hrane koja se može zamrznuti bez dodavanja druge svježe hrane tijekom 24 sata navedena je na natpisnoj pločici (naljepnica koja se nalazi unutar uređaja).

Kada je postupak zamrzavanja završen, uređaj se automatski vraća prethodnu postavku temperature (pogledajte "Funkcija FastFreeze").



U tom stanju temperatura unutar hladnjaka može se malo promijeniti.

5.6 Spremanje zamrznute hrane

Prilikom prvog aktiviranja uređaja ili nakon dužeg razdoblja nekorisćenja, prije pohranjivanja proizvoda u odjeljak pustite

uređaj da radi najmanje 3 sata s uključenom funkcijom FastFreeze.

Košare zamrzivača osiguravaju da brzo i jednostavno pronađete pakiranu hranu koju želite. Ako su spremljene velike količine namirnica, uklonite sve ladice osim ladice za donju košaru koja mora biti na mjestu kako bi osigurala dobru cirkulaciju zraka.

Namirnice na policama držite udaljene najmanje 15 mm od vrata.



OPREZI!

U slučaju neželjenog odmrzavanja, na primjer uslijed prekida dovoda električne energije, ako je napajanje prekinuto dulje od vremena prikazanog na nazivnoj pločici pod "vrijeme odgovora", odmrznute namirnice trebate ubrzo konzumirati ili odmah skuhati, ohladiti, a zatim ponovno zamrznuti.

5.7 Odmrzavanje

Duboko smrznuta ili smrznuta hrana prije konzumiranja može se odmrznuti u hladnjaku ili unutar plastične vrećice pod hladnom vodom.

Ova operacija ovisi o raspoloživom vremenu i vrsti hrane. Mali komadi mogu se kuhati i dok su smrznuti.

6. SAVJETI

6.1 Savjeti za uštedu energije

- Zamrzivač: Unutarnja konfiguracija uređaja je ona koja osigurava najučinkovitije korištenje energije.
- Hladnjak: Najefikasnija potrošnja energije osigurana je u konfiguraciji s ladicama u donjem dijelu uređaja, s ravnomjerno raspoređenim policama. Položaj ladica na vratima ne utječe na potrošnju energije.
- Nemojte često otvarati vrata ili ih ostavljati otvorena duže no što je potrebno.
- Zamrzivač: Što je hladnija postavka temperature, to je veća potrošnja energije.

- Hladnjak: Ne postavljajte previsoku temperaturu da biste uštedjeli energiju osim ako to zahtijevaju karakteristike hrane.
- Ako je temperatura okoline visoka, a regulator temperature postavljen na nisku temperaturu i uređaj pun, kompresor može neprekidno raditi, što stvara inje ili led na isparivaču. U tom slučaju podesite regulator temperature na višu temperaturu kako bi se omogućilo automatsko odmrzavanje i na taj način štedjela energija.
- Osigurajte dobru ventilaciju. Ne prekrivajte ventilacijske rešetke ili rupe.

6.2 Savjeti za zamrzavanje

- Funkciju FastFreeze uključite najmanje 24 sata prije pohranjivanja hrane u zamrzivač.
- Prije zamrzavanja zamotajte i zatvorite svježu hranu u: aluminisjku foliju, prozirnju foliju ili plastične vrećice, hermetički zatvorene posude s poklopcem.
- Za učinkovitije zamrzavanje i određivanje hrane podijelite na male porcije.
- Preporučuje se stavljanje naljepnica i datuma na svu vašu smrznutu hranu. Ovo će vam pomoći prepoznati hranu i znati kada je treba iskoristiti, prije propadanja.
- Za očuvanje dobre kvalitete, kada se zamrzava hrana bi trebala biti svježja. Osobito voće i povrće treba zamrznuti nakon branja kako bi se sačuvali svi hranjivi sastojci.
- Ne zamrzavajte boce ili limenke s tekućinom, posebno pića koja sadrže ugljični dioksid - tijekom zamrzavanja mogu eksplodirati.
- Ne stavljajte vruću hranu u zamrzivač. Ohladite je na sobnu temperaturu prije stavljanja u odjeljak.
- Da biste izbjegli porast temperature već smrznute hrane, nemojte neposredno uz nju stavljati svježu nesmrznutu hranu. Hranu sobne temperature stavite u dio odjeljka za zamrzavanje u kojem nema smrznute hrane.
- Ne jedite kockice leda, led od slatke vode ili ledene sladolede odmah nakon što ih izvadite iz zamrzivača. Rizik od smrzavanja.
- Odmrznutu hranu nemojte ponovno zamrzavati. Ako se hrana odmrznula, skuhaite je, ohladite i zamrznite.

6.3 Savjeti za čuvanje zamrznutih namirnica

- Srednja postavka temperature osigurava dobro čuvanje smrznutih prehrambenih proizvoda.

Viša postavka temperature unutar uređaja može dovesti do kraćeg roka trajanja.

- Cijeli odjeljak zamrzivača pogodan je za skladištenje smrznutih prehrambenih proizvoda.
- Ostavite dovoljno prostora oko hrane kako bi zrak mogao slobodno cirkulirati.
- Da biste ispravno skladištili hranu, na naljepnici pakiranja potražite rok trajanja hrane.
- Važno je zamotati hranu na takav način da sprečite da voda, vlaga ili kondenzacija mogu ući unutra.

6.4 Savjeti za kupovinu

Nakon kupovine namirnica:

- Pazite da ambalaža nije oštećena - hrana se može pokvariti. Ako je ambalaža napuhana ili vlažna, možda nije bila pohranjena u optimalnim uvjetima, a odmrzavanje je možda već započelo.
- Da biste ograničili postupak odmrzavanja, kupite smrznutu robu na kraju svoje kupovine i transportirajte je u termičkoj i izoliranoj hladnoj vrećici.
- Nakon što se vratite iz trgovine, smrznutu hranu stavite odmah u zamrzivač.
- Ako se hrana odmrznula, čak i djelomično, nemojte je ponovno zamrzavati. Konzumirajte je što je prije moguće.
- Poštujte datum isteka i podatke o skladištenju na pakiranju.

6.5 Rok trajanja za odjeljak zamrzivača

Vrsta namirnica	Rok trajanja (mjeseci)
Kruh	3
Voće (izuzev citrusa)	6 - 12
Povrće	8 - 10
Ostaci hrane bez mesa	1 - 2
Mliječna hrana:	
Maslac	6 - 9
Meki sir (npr. mozzarella)	3 - 4
Tvrđi sir (npr. parmezan, cheddar)	6
Plodovi mora:	
Masna riba (npr. losos, skuša)	2 - 3
Tanka riba (npr. bakalar, iverak)	4 - 6
Škamp	12
Očišćenje školjke i dagnje	3 - 4
Kuhana riba	1 - 2
Meso:	
Perad	9 - 12
Govedina	6 - 12
Svinjetina	4 - 6
Janjetina	6 - 9
Kobasice	1 - 2
Šunka	1 - 2
Ostaci hrane s mesom	2 - 3

6.6 Savjeti za hlađenje svježe hrane

- Dobra postavka temperature koja osigurava očuvanje svježe hrane je temperatura niža od +4 °C. Viša postavka temperature unutar uređaja može dovesti do kraćeg roka trajanja hrane.
- Prekrijte hranu da biste sačuvali njezinu svježinu i aromu.
- Uvijek koristite zatvorene posude za tekućine i hranu kako biste izbjegli mirise ili neugodne mirise u odjeljku.
- Da biste izbjegli unakrsnu kontaminaciju kuhane i sirove hrane, prekrijte kuhanu hranu i odvojite je od sirove.
- Preporučuje se odmrznuti hranu u hladnjaku.

- Ne stavljajte vruću hranu unutar uređaja. Prije umetanja provjerite je li se ohladila na sobnu temperaturu.
- Da bi se spriječilo bacanje hrane, nove zalihe hrane uvijek trebaju biti smještene iza stare.

6.7 Savjeti za hlađenje hrane

- Meso (sve vrste): umotajte u prikladno pakiranje i stavite na staklenu policu iznad ladice za povrće. Meso pohranite najviše 1 do 2 dana.
- Voće i povrće: temeljito očistite (uklonite zemlju) i stavite u posebnu ladicu (ladicu za povrće).
- Preporučljivo je ne čuvati u hladnjaku egzotično voće poput banana, manga, papaje, itd.
- Povrće poput rajčice, krumpira, luka i češnjaka ne treba čuvati u hladnjaku.

- Maslac i sir: stavite u zabrtvljeni spremnik, omotajte aluminijskom folijom ili stavite u polietilensku vrećicu kako biste što je više moguće isključili prisustvo zraka.
- Boce: zatvorite ih čepom i stavite na policu za boce u vratima (ako postoji) ili na stalak za boce.
- Uvijek se pridržavajte roka valjanosti proizvoda da biste znali koliko dugo ih treba čuvati.

7. ČIŠĆENJE I ODRŽAVANJE



UPOZORENJE!

Pogledajte poglavlja sa sigurnosnim uputama.

7.1 Čišćenje unutrašnjosti

Prije prve uporabe uređaja, unutrašnjost i sav unutrašnji pribor operite toplom vodom i neutralnim sapunom kako biste uklonili tipičan miris novog proizvoda, zatim dobro osušite.



OPREZ!

Nemojte koristiti deterđente, abrazivne praške, sredstva za čišćenje na bazi klora ili ulja jer oni oštećuju završni sloj.



OPREZ!

Pribor i dijelovi uređaja ne mogu se prati u perilici posuđa.

7.2 Redovito čišćenje

Opremu treba redovito čistiti:

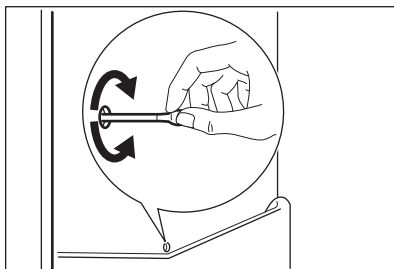
1. Očistite unutrašnjost i pribor mlakom vodom i neutralnim sapunom.
2. Redovito provjeravajte brtve na vratima i čistite ih kako biste bili sigurni da su čiste i bez naslaga.
3. Dobro isperite i osušite.

7.3 Odmrzavanje hladnjaka

Tijekom uobičajene uporabe, inje se automatski uklanja iz isparivača u hladnjaku. Otopljena voda se ispušta u poseban spremnik u stražnjem dijelu uređaja, preko motora kompresora, gdje isparava.

Povremeno treba očistiti otvor za ispuštanje otopljene vode u sredini

kanala odjeljka hladnjaka kako bi se spriječilo da ga voda preplavi te iscuri na hranu u unutrašnjosti.



7.4 Odmrzavanje zamrzivača



OPREZ!

Nikad ne koristite oštre metalne predmete za struganjeinja s isparivača, jer biste ga mogli oštetiti. Nemojte koristiti mehaničke uređaje ili druga sredstva za ubrzanje postupka odmrzavanja osim onih koje preporučuje proizvođač.



Otprilike 12 sati prije odmrzavanja postavite nižu temperaturu kako bi se nakupilo dovoljno rezervne hladnoće u slučaju bilo kakvog prekida rada.

Određena količinainja uvijek će se nakupljati na policama zamrzivača i oko gornjeg odjeljka.

Zamrzivač odledite kad slojinja dosegne debljinu od 3 do 5 mm.

1. Isključite uređaj ili izvucite utikač iz zidne utičnice.
2. Izvadite pohranjenu hranu i stavite je na hladno mjesto.

**OPREZ!**

Rast temperature na pakiranjima zamrznutih namirnica tijekom odležavanja može skratiti njihov siguran rok čuvanja.

Zamrznute namirnice nemojte dirati vlažnim rukama. Ruke bi vam se mogle zaljepiti na hranu.

3. Ostavite otvorena vrata. Zaštitite pod od vode od odmrzavanja, npr. krpom ili ravnom posudom.
4. Kako biste ubrzali proces odmrzavanja, stavite lonac tople vode u pretinac zamrzivača. Nadalje, uklonite komade leda koji se lome prije nego je odmrzavanje dovršeno. U tu svrhu koristite isporučeni strugač za led.
5. Po završetku odležavanja, temeljito osušite unutrašnjost. Sačuvajte strugač za led za buduću uporabu.

6. Uključite uređaj i zatvorite vrata.
7. Postavite regulator temperature tako da postignete najviši stupanj hladnoće i ostavite uređaj da radi najmanje 3 sata s tim postavkama. Tek nakon tog vremena vratite hranu u zamrzivač.

7.5 Razdoblje nekorištenja

Ako uređaj nećete koristiti dulje vrijeme poduzmite sljedeće mjere opreza:

1. Odvojite uređaj od električnog napajanja.
2. Izvadite sve namirnice.
3. Odmrznite uređaj.
4. Očistite uređaj i kompletan pribor.
5. Ostavite vrata otvorena kako biste spriječili stvaranje neugodnih mirisa.

8. RJEŠAVANJE PROBLEMA**UPOZORENJE!**

Pogledajte poglavlja sa sigurnosnim uputama.

8.1 Što učiniti ako ...

Problem	Mogući uzrok	Rješenje
Uređaj ne radi.	Uređaj je isključen.	Uključite uređaj.
	Električni utikač nije ispravno ukopčan u utičnicu mrežnog napajanja.	Ispravno ukopčajte utikač u utičnicu mrežnog napajanja.
	Nema napona u utičnici električne mreže.	Priključite drugi električni uređaj na utičnicu mrežnog napajanja. Obratite se ovlaštenom serviseru.
Uređaj je bučan.	Uređaj nije ispravno poduprt.	Provjerite stoji li uređaj stabilno.
Uključen je zvučni ili vizualni alarm.	Uređaj je nedavno uključen.	Pogledajte "Alarm otvorenih vrata" ili "Alarm za visoku temperaturu".

Problem	Mogući uzrok	Rješenje
	Temperatura u uređaju je previsoka.	Pogledajte "Alarm otvorenih vrata" ili "Alarm za visoku temperaturu".
	Vrata su ostavljena otvorena.	Zatvorite vrata uređaja.
Kompresor neprekidno radi.	Temperatura nije ispravno postavljena.	Pogledajte poglavlje "Upravljačka ploča".
	Odjednom je u uređaj stavljeno puno namirnica.	Pričekajte nekoliko sati, a zatim ponovno provjerite temperaturu.
	Temperatura prostorije je previsoka.	Pogledajte poglavlje "Postavljanje".
	Namirnice stavljene u uređaj bile su pretople.	Prije pohranjivanja ostavite da se namirnice ohlade do sobne temperature.
	Vrata nisu ispravno zatvorena.	Pogledajte odjeljak "Zatvaranje vrata".
	Uključena je funkcija FastFreeze.	Pogledajte odjeljak "Funkcija FastFreeze".
Kompresor se ne pokreće neposredno nakon pritiska "FastFreeze" nakon promjene temperature.	Kompresor se uključuje nakon određenog vremena.	To je normalno i nije došlo do pogreške.
Vrata nisu poravnata ili se sudaraju s ventilacijskom rešetkom.	Uređaj nije dobro niveliran.	Proučite upute za postavljanje.
Vrata se ne otvaraju laganom.	Pokušali ste ponovno otvoriti vrata odmah nakon zatvaranja.	Prije zatvaranja i ponovnog otvaranja vrata pričekajte nekoliko sekundi.
Bočne strane uređaja su tople.	To je normalno stanje uzrokovano radom izmjenjivača topline.	Provjerite ima li najmanje 30 mm prostora između svake strane uređaja i okolnog namještaja.
Svjetlo ne radi.	Svjetlo je u stanju pripravnosti.	Zatvorite i otvorite vrata.
	Svjetlo pećnice nije ispravno.	Obratite se najbližem ovlaštenom servisu.
Stvara se previšeinja i leda.	Vrata nisu ispravno zatvorena.	Pogledajte odjeljak "Zatvaranje vrata".
	Brtva je deformirana ili prljava.	Pogledajte odjeljak "Zatvaranje vrata".

Problem	Mogući uzrok	Rješenje
	Namirnice nisu ispravno umotane.	Bolje umotajte namirnice.
	Temperatura nije ispravno postavljena.	Pogledajte poglavlje "Upravljačka ploča".
	Uređaj je potpuno napunjen i postavljen na najnižu temperaturu.	Postavite višu temperaturu. Pogledajte poglavlje "Upravljačka ploča".
	Temperatura postavljena u uređaju je preniska, a temperatura okoline previsoka.	Postavite višu temperaturu. Pogledajte poglavlje "Upravljačka ploča".
Niz stražnju stijenku hladnjaka curi voda.	Za vrijeme automatskog procesa odmrzavanja inje se otapa na stražnjoj ploči.	To je normalno.
Na stražnjem zidu hladnjaka ima previše kondenzirane vode.	Vrata su se prečesto otvarala.	Vrata otvarajte samo kada je potrebno.
	Vrata nisu bila potpuno zatvorena.	Uvjerite se da su vrata potpuno zatvorena.
	Pohranjena hrana nije bila umotana.	Hranu umotajte u odgovarajuću ambalažu prije nego što je pohranite u uređaj.
Voda teče u hladnjak.	Namirnice sprječavaju istjecanje vode u kolektor za vodu.	Provjerite da proizvodi ne dodiruju stražnju stijenku.
	Odvod vode je začepljen.	Očistite odvod vode.
Voda curi na pod.	Otvor za otoplenu vodu nije priključen na pliticu za isparavanje iznad kompresora.	Pričvrstite otvor za otoplenu vodu na pliticu za isparavanje.
Temperaturu nije moguće podesiti.	Uključena je "funkcija FastFreeze".	Ručno isključite "funkciju FastFreeze" ili pričekajte s podešavanjem temperature dok se funkcija ne isključi automatski. Pogledajte odjeljak "Funkcija FastFreeze".
Temperatura u uređaju je preniska/previsoka.	Temperatura nije pravilno postavljena.	Postavite na višu/nišu temperaturu.
	Vrata nisu ispravno zatvorena.	Pogledajte odjeljak "Zatvaranje vrata".

Problem	Mogući uzrok	Rješenje
	Temperatura namirnica je previsoka.	Prije spremanja namirnica ostavite ih da se ohlade na sobnu temperaturu.
	Odjednom ste spremili puno namirnica.	Istodobno stavljajte manje namirnica.
	Debljina leda veća je od 4-5 mm.	Odmrzните uređaj.
	Vrata se često otvaraju.	Vrata otvarajte samo kada je potrebno.
	Uključena je funkcija Fast-Freeze.	Pogledajte odjeljak "Funkcija FastFreeze".
	Nema cirkulacije hladnog zraka u uređaju.	Provjerite kruži li hladan zrak unutar uređaja. Pogledajte poglavlje "Savjeti i preporuke".
Neke određene površine unutar odjeljka hladnjaka su ponekad toplije.		To je normalno.
LED postavke temperature istovremeno svijetle.	Došlo je do pogreške u mjerenju temperature.	Obratite se najbližem ovlaštenom servisu. Rashladni sustav će nastaviti održavati namirnice hladnim, no neće biti moguće podešavanje temperature.



Ako ovi savjeti ne daju željene rezultate, kontaktirajte najbliži ovlašteni servis.

8.2 Zamjena žarulje

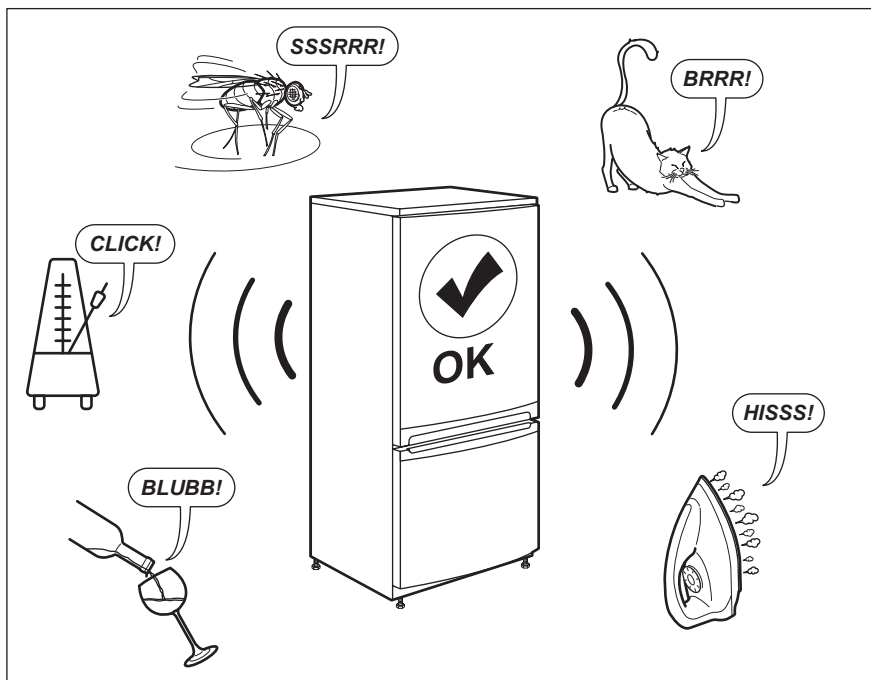
Uređaj je opremljen unutarnjim LED osvjetljenjem dugog vijeka trajanja.

Samo je servisnom centru dopušteno zamijeniti uređaj za osvjetljenje. Obratite se ovlaštenom servisnom centru.

8.3 Zatvaranje vrata

1. Očistite brtve na vratima.
2. Ako je potrebno, podesite vrata. Proučite upute za postavljanje.
3. Ako je potrebno, zamijenite neispravne brtve na vratima. Obratite se ovlaštenom servisnom centru.

9. ZVUKOVI



10. TEHNIČKI PODACI

Tehničke informacije nalaze se na natpisnoj pločici na unutrašnjoj strani uređaja i na energetskej naljepnici.

QR kod na energetskej naljepnici isporučenoj s uređajem pruža internetsku poveznicu do podataka koji se odnose na performanse uređaja u EU EPREL bazi podataka. Energetskej naljepnicu čuvajte za referencu zajedno s korisničkim priručnikom i svim ostalim dokumentima koji se isporučuju s ovim uređajem.

Informacije poput naziva modela i broja proizvoda, koje se nalaze na natpisnoj pločici uređaja, moguće je pronaći i u EPREL-u pomoću poveznice <https://eprel.ec.europa.eu>.


Za detaljne informacije o energetskej naljepnici pogledajte poveznicu www.theenergylabel.eu.


11. INFORMACIJE ZA USTANOVE ZA TESTIRANJE

Postavljanje i priprema uređaja za potvrdu bilo kojeg Eco dizajna (EcoDesign) mora biti u skladu s EN 62552. Zahtjevi ventilacije, dimenzije otvora i minimalne udaljenosti sa stražnje

strane moraju biti kako je navedeno u poglavlju 3 ovog korisničkog priručnika. Za sve dodatne informacije, uključujući planove utovara, obratite se proizvođaču.

12. BRIGA ZA OKOLIŠ

Reciklirajte materijale sa simbolom . Ambalažu za recikliranje odložite u prikladne spremnike. Pomozite u zaštiti okoliša i ljudskog zdravlja, kao i u recikliranju otpada od električnih i elektroničkih uređaja. Uređaje označene

simbolom  ne bacajte zajedno s kućnim otpadom. Proizvod odnesite na lokalno reciklažno mjesto ili kontaktirajte nadležnu službu.

САДРЖАЈ

1. ИНФОРМАЦИЈЕ О БЕЗБЕДНОСТИ.....	21
2. БЕЗБЕДНОСНА УПУТСТВА.....	24
3. ИНСТАЛИРАЊЕ.....	26
4. КОМАНДНА ТАБЛА.....	28
5. СВАКОДНЕВНА УПОТРЕБА.....	29
6. КОРИСНИ САВЕТИ.....	31
7. НЕГА И ЧИШЋЕЊЕ.....	34
8. РЕШАВАЊЕ ПРОБЛЕМА.....	35
9. ЗВУЦИ.....	39
10. ТЕХНИЧКИ ПОДАЦИ.....	40
11. ИНФОРМАЦИЈЕ ЗА ИНСТИТУТЕ ЗА ТЕСТИРАЊЕ.....	40

МИ МИСЛИМО НА ВАС

Хвала вам што сте купили Electrolux уређај. Одабрали сте производ који са собом носи више деценија професионалног искуства и иновација. Генијалан и модеран, дизајниран је имајући у виду вас. Према томе, сваки пут када га користите можете бити сигурни да ћете добити одличне резултате .
Добродошли у Electrolux.

Посетите нашу веб страницу да бисте:



Добили савете у вези са коришћењем, брошуре, решења за проблеме, информације о сервисирању и поправкама:

www.electrolux.com/support



Региструјте свој производ ради боље услуге:

www.registerelectrolux.com



Купите додатни прибор, потрошни материјал и оригиналне резервне делове за свој уређај:

www.electrolux.com/shop

БРИГА О КОРИСНИКУ И СЕРВИСИРАЊЕ


Увек користите оригиналне резервне делове.

Када се обраћате овлашћеном сервисном центру, увек при руци имајте следеће податке: Модел, број производа (PNC), серијски број.

Ове информације се налазе на плочици са техничким карактеристикама.

 Упозорење/опрез - Информације о безбедности.

 Опште информације и савети

 Информације у вези са заштитом животне средине

Задржано право измена.

1. ИНФОРМАЦИЈЕ О БЕЗБЕДНОСТИ

Пре инсталације и коришћења уређаја, пажљиво прочитајте приложено упутство. Произвођач није одговоран за било какве повреде или штету које су

резултат неисправне инсталације или употребе. Чувајте упутство за употребу на безбедном и приступачном месту за будуће коришћење.

1.1 Безбедност деце и осетљивих особа

- Овај уређај могу да користе деца старија од 8 година и особе са смањеним физичким, чулним или менталним способностима, као особе којима недостају искуство и знање, уколико им се обезбеди надзор или им се дају упутства у вези са употребом уређаја на безбедан начин и уколико схватају могуће опасности.
- Деци старости од 3 до 8 година дозвољено је да пуне и празне уређај, под условом да су правилно обучена.
- Овај уређај могу да користе особе са веома тешким и сложеним инвалидитетом, под условом да су правилно обучене.
- Децу млађу од 3 године треба удаљити од уређаја уколико нису под непрекидним надзором.
- Немојте да дозволите деци да се играју уређајем.
- Деца не смеју да обављају чишћење и корисничко одржавање уређаја без надзора.
- Држите сву амбалажу даље од деце и одлажите је на одговарајући начин.

1.2 Опште мере безбедности

- Овај уређај је намењен за коришћење у домаћинствима и сличним окружењима, као што су:
 - куће на фармама; кухиње за особље у продавницама, канцеларијама и другим радним окружењима;
 - Од стране клијената у хотелима, мотелима, пансионима и другим окружењима стационарног типа.
- Да бисте избегли контаминацију хране поштујте следећа упутства:

- не отварајте врата на дуже време;
- редовно чистите површине које могу доћи у контакт са храном и приступачним одводним системима;
- сирово месо и рибу чувајте у одговарајућим посудама у фрижидеру, тако да не дођу у контакт са другим намирницама или да не капљу на храну.
- УПОЗОРЕЊЕ: Отвори за вентилацију, на кућишту уређаја или на уградном елементу, не смеју да се блокирају.
- УПОЗОРЕЊЕ: Не користите механичке уређаје или друга средства да убрзате процес одмрзавања, осим оних која су препоручена од стране произвођача.
- УПОЗОРЕЊЕ: Немојте да оштетите коло расхладног средства.
- УПОЗОРЕЊЕ: Не користите електричне уређаје унутар преграда за одлагање хране унутар уређаја, осим ако њихов тип препоручује произвођач.
- Немојте користити млаз воде или пару за чишћење уређаја.
- Уређај чистите влажном меком крпом. Користите искључиво неутралне детерџенте. Немојте користити абразивне производе, абразивне јастучиће за чишћење, раствараче или металне предмете.
- Када је уређај празан дуже време, искључите га, одмрзните, очистите, осушите и оставите врата отворена како би се спречило стварање буђи унутар уређаја.
- Немојте држати експлозивне материје као што су аеросол лименке са запаљивим погонским горивом у овом уређају.
- Уколико је кабл за напајање оштећен, њега мора да замени произвођач, његов Овлашћени

сервисни центар или лица сличне квалификације, како би се избегла опасност.

2. БЕЗБЕДНОСНА УПУТСТВА

2.1 Инсталирање



УПОЗОРЕЊЕ!

Само квалификована особа може да инсталира овај уређај.

- Уклоните комплетну амбалажу.
- Немојте да инсталирате или користите оштећен уређај.
- Придржавајте се упутстава за монтирање које сте добили уз уређај.
- Увек водите рачуна приликом померања уређаја зато што је тежак. Увек користите заштитне рукавице и затворену обућу.
- Уверите се да ваздух може да циркулише око уређаја.
- При првој инсталацији или након промене смера отварања врата сачекајте најмање 4 сата пре укључивања уређаја на извор напајања. Ово ће омогућити да се уље слије назад у компресор.
- Пре обављања било каквих радњи на уређају (нпр. промене смера отварања врата), искључите уређај извлачењем утикача из мрежне утичнице.
- Не монтирајте уређај близу радијатора, шпорета, рерни или плоча за кување.
- Не излажите уређај киши.
- Не монтирајте уређај на местима која су изложена директној сунчевој светлости.
- Немојте да инсталирате уређај у областима које су сувише влажне или сувише хладне.
- Када померате уређај, подигните предњу ивицу да се не би изгребао под.

2.2 Прикључење на електричну мрежу



УПОЗОРЕЊЕ!

Ризик од пожара и струјног удара.



УПОЗОРЕЊЕ!

Приликом позиционирања уређаја, уверите се да кабл за напајање није заглављен или оштећен.



УПОЗОРЕЊЕ!

Немојте да користите адаптере са више утичница и продужне каблове.

- Уређај мора да буде уземљен.
- Уверите се да су параметри на плочици са техничким карактеристикама компатибилни са одговарајућим параметрима електричне мреже за напајање.
- Увек користите прописно уграђену утичницу са заштитом од струјног удара.
- Водите рачуна да не изазовете штету на електричним компонентама (нпр. на утикачу, каблу за напајање, компресору). Обратите се овлашћеном сервисном центру или електричару ради замене електричних компоненти.
- Кабл за напајање мора да остане испод нивоа зидне утичнице.
- Прикључите главни кабл за напајање на зидну утичницу тек на крају инсталације. Водите рачуна да постоји приступ мрежном утикачу након инсталације.
- Не вуците кабл за напајање како бисте искључили уређај. Кабл искључите тако што ћете извући утикач из утичнице.

2.3 Употреба



УПОЗОРЕЊЕ!

Постоји ризик од повреде, опекотина, струјног удара или пожара.



Уређај садржи запаљиви гас, изобутан (R600a), природни гас са високим нивоом компатибилности са животном средином. Водите рачуна да не оштетите коло расхладног средства које садржи изобутан.

- Немојте да мењате спецификацију овог уређаја.
- Не стављајте електричне уређаје (нпр. уређаје за прављење сладоледа) у апарат, осим ако нису наведени као погодни од стране произвођача.
- Ако дође до оштећења расхладног кола, уверите се да у просторији нема пламена и извора паљења. Проветрите просторију.
- Не дозволите врућим предметима да додирну пластичне делове уређаја.
- Не стављајте газирани сокове у одељак за замрзавање. То ће створити притисак на посуде са пићем.
- Немојте држати запаљиве гасове и течности у уређају.
- Запаљиве материје или предмете натопљене запаљивим материјама немојте стављати унутар и поред уређаја или на њега.
- Не додирујте компресор или кондензатор. Они су врели.
- Немојте уклањати или додиривати предмете из одељка замрзивача ако су вам руке мокре или влажне.
- Не замрзавајте поново храну која је одмрзнута.
- Придржавајте се упутстава у вези са складиштењем датих на паковању замрзнуте хране.
- Пре стављања у замрзивач, умотајте храну у било који материјал који је погодан да дође у контакт са храном.

2.4 Унутрашње осветљење



УПОЗОРЕЊЕ!

Ризик од струјног удара.

- Када се ради о сијалицама унутар производа и резервних делова, сијалице које се продају засебно: Ове сијалице су намењене да издрже екстремне физичке услове у кућним апаратима, као што су температура, вибрације, влага, или су намењене да сигнализирају информације о радном стању уређаја. Нису предвиђене за употребу у другим уређајима и нису погодне за осветљавање просторија у домаћинству.

2.5 Нега и чишћење



УПОЗОРЕЊЕ!

Ризик од повреде или оштећења уређаја.

- Пре чишћења искључите уређај и извучите утикач из зидне утичнице.
- Овај уређај садржи угљоводонике у јединици за хлађења. Само квалификована особа може да обавља одржавање и пуњење ове јединице.
- Редовно проверавајте отвор уређаја и, уколико је потребно, очистите га. Уколико је овај отвор запушен, отопљена вода ће се скупљати на дну уређаја.

2.6 Сервисирање

- Ради оправке уређаја обратите се овлашћеном сервисном центру. Користите само оригиналне резервне делове.
- Имајте на уму да поправке које вршите лично или их обављају нестручне особе могу имати безбедносне последице и могу поништити гаранцију.
- Следећи резервни делови биће доступни 7 година након престанка производње овог модела: термостати, температурни сензори, штампане плоче, извори светла, ручке на вратима, шарке, фиоке и корпе. Имајте на уму да су неки од ових резервних делова доступни

- само професионалним сервисерима и да нису сви резервни делови релевантни за све моделе.
- Заптивке на вратима биће доступне 10 година након престанка производње овог модела.

2.7 Одлагање



УПОЗОРЕЊЕ!

Ризик од повреде или гушења.

- Одвојте кабл за напајање уређаја од мрежног напајања.

- Одсеците кабл за напајање и баците га у смеће.
- Уклоните врата да бисте спречили да се деца и кућни љубимци затворе унутар уређаја.
- Струјно коло фрижидера и изолациони материјали овог уређаја не оштећују озон.
- Изолациона пена садржи запаљиве гасове. Обратите се општинским органима да бисте сазнали како да правилно одложите уређај у отпад.
- Немојте да оштетите део за хлађење који је близу грејног тела.

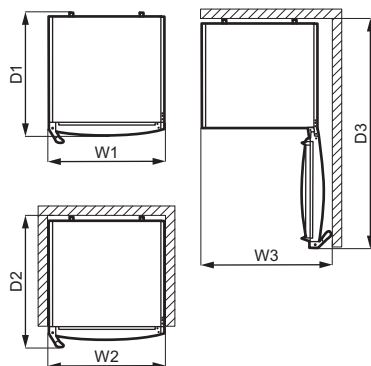
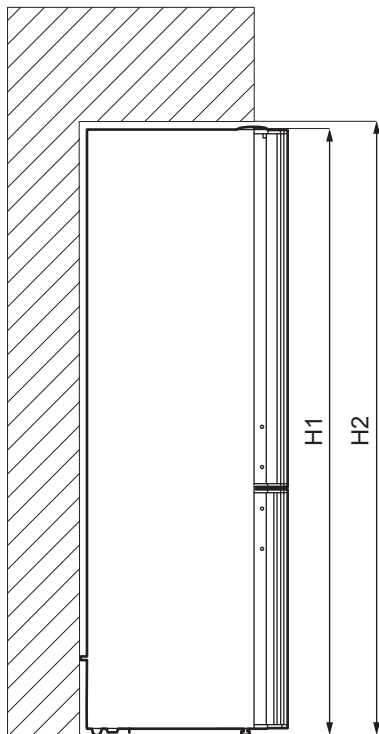
3. ИНСТАЛИРАЊЕ



УПОЗОРЕЊЕ!

Погледајте поглавља о безбедности.

3.1 Димензије



Укупне димензије ¹		
H1	mm	1750
W1	mm	595
D1	mm	647

¹ висина, ширина и дубина уређаја без ручке и ногице


Потребан простор приликом употребе ²		
H2	mm	1850
W2	mm	660
D2	mm	684

² висина, ширина и дубина уређаја укључујући и ручку, плус простор потребан за слободну циркулацију расхладног ваздуха

Укупан простор потребан приликом употребе ³		
H2	mm	1850
W3	mm	795
D3	mm	1189

³ висина, ширина и дубина уређаја, укључујући ручку, плус простор потребан за слободну циркулацију ваздуха за хлађење, плус простор потребан да би се омогућило отварања врата до минималног угла који омогућава уклањање све унутрашње опреме

3.2 Локација

-  Ради инсталације, погледајте одељак са упутствима за инсталацију.

Да бисте осигурали најбољу функционалност уређаја, не треба га инсталирати у близини извора топлоте (рерне, пећи, радијатори, шпорети или плоче за кување) или на месту изложеном директном сунчевом светлу. Водите рачуна да ваздух може слободно да циркулише око задњег дела кухињског елемента.

Да би се обезбедиле најбоље радне карактеристике уређаја постављеног испод viseћег зидног елемента, треба одржати минимални размак до горње стране кухињског елемента. Идеално би било да се уређај не налази испод viseћих зидних елемената. Једна или више подесивих ногица уређаја стојећег елемента обезбеђују да уређај буде нивелисан.


3.3 Постављање


Овај уређај није предвиђен да се користи као уграђени уређај.


У случају да се простор потребан за уградњу разликује по величини од оног који је потребан за самостојећи уређај, овај уређај ће правилно функционисати, али потрошња енергије може мало да порасте.

Овај уређај треба монтирати на сувом, добро проветреном месту у затвореном простору.

Овај уређај предвиђен је за употребу на собној температури у распону од 10°C до 43°C.

-  Правилан рад уређаја може се гарантовати искључиво у оквиру наведеног температурног опсега.

-  У случају било какве сумње у вези са монтирањем уређаја, обратите се продавцу, нашем корисничком сервису или најближем овлашћеном сервисном центру.

-  Морате омогућити искључивање уређаја из напајања. Зато утикач кабла за напајање мора да буде лако приступачан након инсталације.

**ОПРЕЗ**

Ако постављате уређај на зид, користите задње одстојнике или држите минимално растојање наведено у упутству за инсталацију.

**ОПРЕЗ**

Ако инсталирате уређај поред зида, консултујте упутство за инсталацију да бисте разумели колики треба да буде минимални размак између зида и бочне стране уређаја где су шарке врата, како би се обезбедило довољно простора за отварање врата када се унутрашња опрема уклони (нпр. при чишћењу).

3.4 Прикључење на електричну мрежу

- Пре укључивања, обезбедите да напон и фреквенција приказани на плочици са техничким

карактеристикама одговарају напајању у вашем домаћинству.

- Уређај мора да буде уземљен. Утикач кабла за напајање на себи има контакт у ту сврху. Ако домаћа утичница за напајање није уземљена, повежите уређај на одвојено уземљење у складу са важећим прописима, уз консултације са квалификованим електричарем.
- Произвођач одбија сваку одговорност уколико се не поштују горе наведене мере предострожности.
- Овај уређај је усклађен са директивама ЕЕЗ.

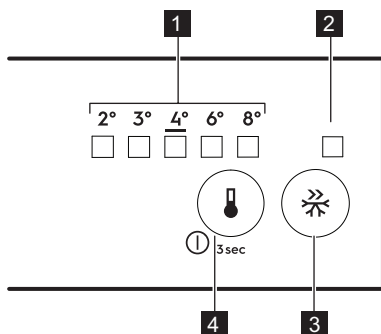
3.5 Преокретљивост врата

Погледајте засебан документ са упутством за инсталацију и преокретање врата.

**ОПРЕЗ**

У свакој фази промене смера отварања врата, заштите под од гребања издржљивим материјалом.

4. КОМАНДНА ТАБЛА



1. LED индикатор температуре
2. Индикатор FastFreeze
3. Дугме FastFreeze
4. Регулатор температуре
Дугме за укључивање/
искључивање

4.1 Укључивање

1. Прикључите утикач у зидну утичницу.
2. Додирните дугме регулатора температуре ако су сви LED индикатори искључени.

4.2 Искључивање функције

Наставите да додирујете дугме регулатора температуре током 3 секунде.

Сви индикатори се гасе.

4.3 Регулација температуре

Да бисте укључили уређај, притискајте регулатор температуре све док се не упали LED лампица која одговара потребној температури. Избор је прогресиван, и креће се од 2 °C до 8 °C. Препоручено подешавање је 4 °C.

1. Додирните тастер температуре. Индикатор тренутне температуре трепери. Сваки пут када додирнете тастер температуре, подешавање се помера за један положај. Одговарајућа LED лампица трепери неко време.
2. Притискајте регулатор температуре све док се не изабере потребна температура.

i Подешена температура биће достигнута у року од 24 сата. Након нестанка струје подешена температура остаје сачувана.

4.4 Функција FastFreeze

Функција FastFreeze се користи за предзамрзавање и брзо замрзавање, редом, у замрзивачу. Ова функција убрзава замрзавање свеже хране и истовремено штити храну која је смештена у замрзивачу од нежељеног загревања.

i Да бисте замрзли свежу храну, активирајте функцију FastFreeze најмање 24 сата пре уношења хране да би се обавило предзамрзавање.

Да бисте активирали функцију FastFreeze, притисните дугме FastFreeze. Индикатор FastFreeze се укључује.

i Ова функција се аутоматски зауставља након 52 сата.

Функција може да се деактивира у свако време, поновним притиском на дугме FastFreeze. Индикатор FastFreeze се искључује.

4.5 Аларм за отворена врата

Ако су врата фрижидера отворена отприлике 5 минута, укључује се звук.

Током оглашавања аларма, звук може да се пригуши притиском на било које дугме. Звук се аутоматски искључује након отприлике сат времена да би се избегло узнемиравање.

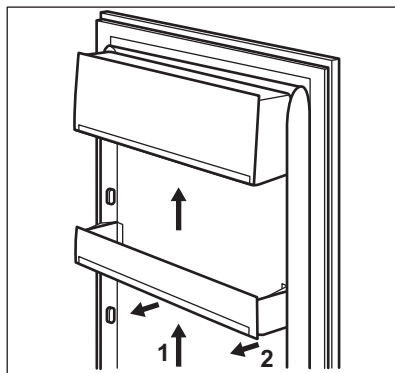
Аларм се деактивира након затварања врата.

5. СВАКОДНЕВНА УПОТРЕБА

5.1 Постављање полица на вратима

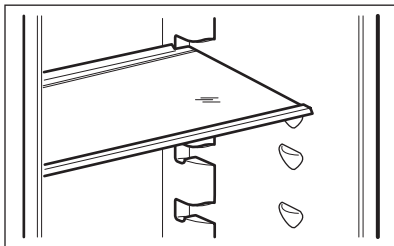
Да би се омогућило смештање паковања хране различитих величина, полице на вратима могу да се поставе на различитим висинама.

1. Лагано повуците полицу док се не ослободи.
2. Поново је поставите, по потреби.



5.2 Покретне полице

Зидови фрижидера су опремљени са неколико клизача тако да се полице могу постављати према жељи.



- i** Немојте да померате стаклену полицу изнад фиоке за поврће да не бисте пореметили правилно струјање ваздуха.

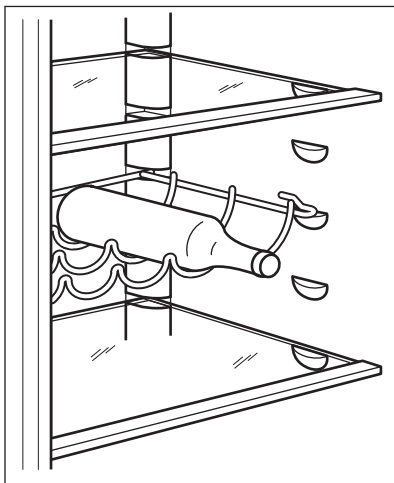
5.3 Фиоке за поврће

У доњем делу уређаја постоје посебне фиоке погодне за складиштење воћа и поврћа.

5.4 Полица за боце

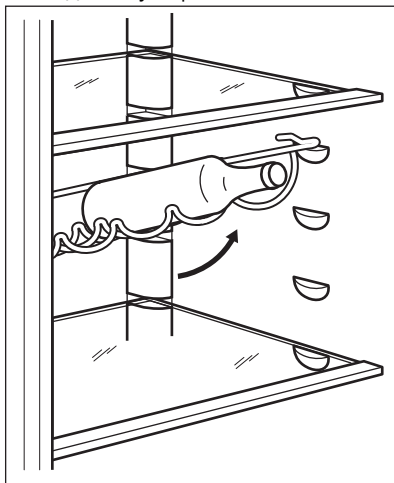
1. Поставите боце (са отвором према напред) на претходно постављене полице.

- i** Ако се полице поставе хоризонтално, у њих ставите само затворене боце.



2. Ова решетка може се искосити да би се на њу одлагале распечаћене флаше. Да бисте ово постигли,

ставите предње кукице решетке на ниво који је за један виши од нивоа задњих кукица.



5.5 Замрзавање свеже хране

Одељак замрзивача је погодан за замрзавање свеже хране и за дуго чување замрзнуте и залеђене хране.

Да бисте замрзли свежу храну, активирајте функцију FastFreeze најмање 24 сата пре уношења хране у замрзивач.

Чувајте свежу храну равномерно распоређену у другом и трећем одељку или фиоци одозго.

Максимална количина хране која може да се замрзне, без додавања друге свеже хране током 24 сата, наведена је на плочици са техничким карактеристикама (налепница се налази у унутрашњости уређаја).

Кад се процес замрзавања заврши, уређај се аутоматски враћа на претходно подшвену температуру (погледајте одељак „Функција FastFreeze“).

- i** У овим условима, температура у фрижидеру може мало да се промени.

5.6 Смештање смрзнуте хране

Када први пут покренете уређај или након периода некористишења, пре него што ставите производе у комору оставите уређај да ради најмање 3 сата са укљученом функцијом FastFreeze.

Фиоке замрзивача обезбеђују да брзо и лако пронађете жељено паковање хране. Уколико треба сместити велике количине хране, уклоните све фиоке, осим последње, која треба да остане на свом месту како би се обезбедило добро струјање ваздуха.

Држите храну на растојању од најмање 15 mm од врата.



ОПРЕЗ

У случају случајног одмрзавања, на пример приликом нестанка струје, уколико струје није било дуже него што је приказано на плочици са техничким карактеристикама, у делу „време постизања температуре“, одмрзнута храна мора брзо да се конзумира или да се одмах припреми, охлади а затим поново замрзне.

5.7 Отапање

Дубоко замрзнута или замрзнута храна се пре конзумирања може одмрзавати у фрижидеру или у пластичној врећи, под млазом хладне воде.

Овај поступак зависи од расположивог времена и од врсте хране. Мали комади могу се кувати и док су смрзнути.

6. КОРИСНИ САВЕТИ

6.1 Савети за уштеду електричне енергије

- Замрзивач: Унутрашња конфигурација уређаја је та која осигурава најефикаснију потрошњу енергије.
- Фрижидер: Најефикаснија употреба енергије осигурана је у конфигурацији са фиокама у доњем делу уређаја и равномерно распоређеним полицама. Положај корпи на вратима нема утицаја на потрошњу енергије.
- Немојте често отварати врата нити их остављати отворена дуже него што је неопходно.
- Замрзивач: Што је нижа температура подешена, то је већа потрошња енергије.
- Фрижидер: Не подешавајте превисоку температуру да бисте уштедели енергију, осим ако то не захтевају карактеристике хране.
- Уколико је собна температура висока, при чему је регулатор температуре постављен на ниску температуру а уређај је у потпуности напуњен намирницама, може да се деси да компресор ради без прекида, стварајући иње или лед на испаривачу. У том случају подесите контролно дугме за температуру на вишу температуру како би се омогућило аутоматско

одмрзавање и тако уштедела енергија.

- Осигурајте добру вентилацију. Не прекривајте вентилационе решетке или отворе.

6.2 Савети у вези са замрзавањем

- Активирајте функцију FastFreeze најмање 24 сата пре стављања хране у замрзивач.
- Пре замрзавања, умотајте и затворите свежу храну у: алуминијумску фолију, пластичну фолију или врећице, херметички затворене посуде са поклопцем.
- За ефикасније замрзавање и одмрзавање поделите храну у мале порције.
- Препоручује се да стављате ознаке и датуме на сву вашу смрзнуту храну. Ово ће вам помоћи да идентификујете храну и знате када је треба икористити пре него што пропадне.
- Храна треба да буде свежа приликом замрзавања да би се очувао добар квалитет. Ово се нарочито односи на воће и поврће које треба замрзнати после брања, како би се сачували сви хранљиви састојци.
- Не замрзавајте флаше или лименке са течностима, нарочито пићима која садрже угљен-диоксид - могу да експлодирају током замрзавања.
- Не стављајте врелу храну у одељак за замрзавање. Охладите је на собној температури пре него што је ставите у одељак.
- Да бисте избегли повећање температуре већ замрзнуте хране, не стављајте свежу незамрзнуту храну директно поред ње. Ставите храну која је на собној температури у одељак замрзивача у коме нема замрзнуте хране.
- Немојте јести коцкице леда или ледене лизалице одмах након што их извадите из замрзивача. Ризик од промрзина.
- Не замрзавајте поново храну која је већ једном одмрзнута. Ако се храна

одмрзнула, скувајте је, охладите и замрзните.

6.3 Савети у вези с чувањем замрзнуте хране

- Средње подешавање температуре обезбеђује добро очување замрзнуте хране. Веће подешавање температуре унутар уређаја може довести до краћег века трајања хране.
- Цео одељак за замрзавање погодан је за чување замрзнутих прехранбених производа.
- Оставите довољно простора око хране како би ваздух могао слободно да циркулише.
- Да би храна била правилно чувана, потражите на етикети амбалаже за храну рок њеног трајања.
- Важно је да се храна упакује на начин који спречава да вода, влага или кондензат уђу унутра.

6.4 Савети у вези са куповином

Након куповине намирница:

- Водите рачуна да се амбалажа не оштети - храна може да се поквари. Ако је паковање надувено или влажно, можда није чувано у оптималним условима и одмрзавање је можда већ почело.
- Да бисте ограничили поступак одмрзавања, замрзнуте намирнице купите на самом крају своје куповине и пренесите их у термичкој и изолованој хладној кеси.
- Замрзнуте намирнице ставите у замрзивач одмах по повратку из продавнице.
- Ако се храна макар и делимично одмрзнула, немојте је поново замрзавати. Конзумирајте је што је пре могуће.
- Поштујте датум истека и информације о складиштењу на паковању.

6.5 Век трајања за одељак фрижидера

Тип хране	Век трајања (месеци)
Хлеб	3
Воће (изузев цитруса)	6 - 12
Поврће	8 - 10
Остаци без меса	1 - 2
Млечни производи:	
Путер	6 - 9
Мекан сир (нпр. моцарела)	3 - 4
Тврди сир (нпр. пармезан, чедар)	6
Плодови мора:	
Масна риба (нпр. лосос, скуша)	2 - 3
Немасна риба (нпр. бакалар, иверка)	4 - 6
Гамбори	12
Отворене шкољке и дагње	3 - 4
Кувана риба	1 - 2
Месо:	
Живина	9 - 12
Говедина	6 - 12
Свињетина	4 - 6
Јагњетина	6 - 9
Кобасице	1 - 2
Шунка	1 - 2
Остаци са месом	2 - 3

6.6 Савети за чување свеже хране у фрижидеру

- Добро подешавање температуре које обезбеђује очување свеже хране је температура нижа или једнака +4 °С. Веће подешавање температуре унутар уређаја може довести до краћег века трајања хране.
- Прекријте храну амбалажом да бисте сачували њену свежину и арому.
- Увек користите затворене посуде за течност и храну, како бисте избегли појаву арома или мириса у одељку.
- Да бисте избегли унакрсну контаминацију куване и сирове хране, прекријте кувану храну и одвојите је од сирове.
- Препоручује се да храну одмрзавате унутар фрижидера.

- Не стављајте топлу храну у уређај. Пре него што је убаците у уређај, проверите да ли се охладила до собне температуре.
- Да бисте спречили бацање хране, нову залиху хране увек треба да ставите иза старе.

6.7 Савети за чување хране у фрижидеру

- Месо (све врсте) : умотајте га у одговарајуће паковање и поставите на стаклену полицу изнад фиоке за поврће. Месо чувајте најдуже 1-2 дана.
- Воће и поврће: темељно очистите (уклоните сву прљавштину) и ставите у посебну фиоку (фиоку за поврће).

- Препорује са да се egzотично воће попут банана, манга, папаје итд. не чува у фрижидеру.
- Поврће попут парадајза, кромпира, црног и белог лука, не треба чувати у фрижидеру.
- Маслац и сир: оставите у посуди која се херметички затвара или замотајте у алуминијумску фолију или пластичну врећицу како би ове

намирнице што мање биле изложене ваздуху.

- Флаше: затворите их поклопцем и оставите на полици у вратима или (ако постоји) на полици за флаше.
- Увек проверите датум истека употребљивости производа да бисте знали колико дуго може да се чува.

7. НЕГА И ЧИШЋЕЊЕ



УПОЗОРЕЊЕ!

Погледајте поглавља о безбедности.

7.1 Чишћење унутрашњости

Пре прве употребе уређаја, оперите унутрашњост и све унутрашње додатке млаком водом и неким неутралним детерџентом тако да се уклони карактеристичан мирис потпуно новог производа, а затим га добро осушите.



ОПРЕЗ

Не користите детерџенте, абразивне прашкове, средства за чишћење на бази хлора или уља, јер ће она оштетити завршни слој.



ОПРЕЗ

Прибор и делови уређаја нису погодни за прање у машини за прање судова.

7.2 Периодично чишћење

Уређај треба редовно чистити:

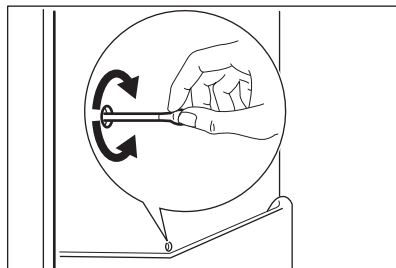
1. Очистите унутрашњост и приборе топлим водом и неким неутралним детерџентом.
2. Редовно проверавајте заптивке врата и водите рачуна да остану чисте и да на њима нема отпадака.
3. Исперите и добро осушите.

7.3 Одмрзавање фрижидера

Иње се аутоматски уклања из испаривача у фрижидеру током

нормалне употребе. Одмрзнута вода истиче кроз цев у посебну посуду изнад компресора мотора у задњем делу уређаја, одакле испарава.

Отвор за истицање одмрзнуте воде, смештен у средини канала у одељку фрижидера, треба редовно чистити како би се спречило преливање и капање воде по храни смештеној у фрижидеру.



7.4 Одлеђивање замрзивача



ОПРЕЗ

Никада немојте користити оштре металне предмете за стругање иња са испаривача, јер бисте могли да га оштетите. Немојте да користите механичке уређаје нити вештачка средства за убрзавање процеса одмрзавања осим оних које је произвођач препоручио.



Приближно 12 сати пре одлеђивања подесите нижу температуру како би се сакупила довољна резервна хладноћа за случај прекида рада уређаја.

Извесна количина иња ће се увек створити на полицама замрзивача и око горњег одељака.

Одледите замрзивач када слој леда буде дебљине од око 3-5 mm.

1. Искључите уређај или извучите утикач из зидне утичнице.
2. Извадите сву складиштену храну и ставите је на хладно место.



ОПРЕЗ

Повишена температура на којој се залеђена храна држи током одмрзавања замрзивача може да скрати њен рок трајања.

Немојте додиривати веома замрзнуту храну влажним рукама. Ваше руке могу да се замрзну и залепе за храну.

3. Оставите врата отворена. Заштитите под од воде која се слива приликом отапања, нпр. тканином или плитком посудом.

4. Да бисте убрзали процес одмрзавања, ставите лонац топле воде у одељак замрзивача. Осим тога, уклоните комаде леда који отпадају пре завршетка одмрзавања. У ту сврху користите испоручени стругач за лед.
5. Када се заврши процес одмрзавања, темељно осушите унутрашњост. Сачувајте стругач за будућу употребу.
6. Укључите уређај и затворите врата.
7. Подесите регулатор температуре тако да се постигне највиши степен хладноће и нека уређај ради најмање 3 сата са овом подешеном вредношћу.

Тек након овога вратите храну натраг у одељак замрзивача.

7.5 Период када се уређај не користи

Када се уређај не користи дуже време, предузмите следеће мере предострожности:

1. Искључите апарат из електричног напајања.
2. Извадите сву храну.
3. Одмрзните уређај.
4. Очистите уређај и сав прибор.
5. Оставите врата отворена како бисте спречили настајање непријатних мириса.

8. РЕШАВАЊЕ ПРОБЛЕМА



УПОЗОРЕЊЕ!

Погледајте поглавља о безбедности.

8.1 Шта учинити ако...

Проблем	Могући узрок	Решење
Уређај не ради.	Уређај је искључен.	Укључите уређај.
	Утикач кабла за напајање није правилно утакнут у зидну утичницу.	Правилно утакните утикач у зидну утичницу.

Проблем	Могући узрок	Решење
	Нема напона у утичници.	Прикључите неки други електрични уређај у ту зидну утичницу. Контактирајте овлашћеног електричара.
Уређај је бучан.	Уређај није правилно постављен.	Проверите да ли уређај стоји стабилно.
Звучни или визуелни аларм је укључен.	Уређај је недавно укључен.	Погледајте „Аларм за отворена врата“ или „Аларм за високу температуру“.
	Температура у уређају је превисока.	Погледајте „Аларм за отворена врата“ или „Аларм за високу температуру“.
	Врата су остала отворена.	Затворите врата.
Компресор ради без прекида.	Температура је погрешно подешена.	Погледајте одељак „Командна табла“.
	Истовремено је смештено много прехранбених производа.	Сачекајте неколико сати и затим поново проверите температуру.
	Собна температура је превисока.	Погледајте одељак „Инсталација“.
	Прехранбени производи које сте ставили у уређај су превише топли.	Оставите прехранбене производе да се охладе на собној температури, пре него што их ставите у уређај.
	Врата нису правилно затворена.	Погледајте одељак „Затварање врата“.
	Функција FastFreeze је укључена.	Погледајте одељак „Функција FastFreeze“.
Компресор се не покреће одмах након притиска на „FastFreeze“ или након промене температуре.	Компресор се покреће након одређеног времена.	То је нормално, није дошло ни до какве грешке.
Врата су смакнута или ометају вентилациону решетку.	Уређај није нивелисан.	Погледајте упутство за инсталацију.

Проблем	Могући узрок	Решење
Врата се тешко отварају.	Покушали сте да отворите врата одмах након што сте их претходно затворили.	Сачекајте неколико секунди између затварања и поновног отварања врата.
Бочни панели уређаја су топли.	Ово је нормално стање проузроковано радом измењивача топлоте.	Постарајте се да има најмање 30 mm размака између сваке стране уређаја и околног намештаја.
Лампица не ради.	Лампица је у режиму неправности.	Затворите и отворите врата.
	Лампица је неисправна.	Обратите се најближем овлашћеном сервисном центру.
Накупило се превише иња и леда.	Врата нису правилно затворена.	Погледајте одељак „Затварање врата“.
	Заптивка је деформисана или прљава.	Погледајте одељак „Затварање врата“.
	Прехрамбени производи нису правилно упаковани.	Боље упакујте прехранбене производе.
	Температура је погрешно подешена.	Погледајте одељак „Командна табла“.
	Уређај је до краја напуњен и подешен је на најнижу температуру	Подесите вишу температуру. Погледајте одељак „Командна табла“.
	Подешена температура у уређају је прениска и температура просторије је превисока.	Подесите вишу температуру. Погледајте одељак „Командна табла“.
Вода се излива на задњу плочу фрижидера.	Током процеса аутоматског одлеђивања топи се иње на задњој плочи.	Тако треба да буде.
Превише кондензоване воде се налази на задњем зиду фрижидера.	Врата су сувише често отворана.	Отварајте врата само када је неопходно.
	Врата нису била затворена до краја.	Проверите да ли су врата затворена до краја.
	Смештена храна није била умотана.	Умотајте храну у одговарајуће паковање пре него што је ставите у уређај.

Проблем	Могући узрок	Решење
Вода се задржава у фрижидеру.	Прехрамбени производи спречавају да вода отиче у посуду за прикупљање воде.	Пазите да прехранбени производи не додирују задњу плочу.
	Одвод за воду је зачепљен.	Очистите одвод за воду.
Вода се задржава на поду.	Одвод за одмрзнуту воду није повезан са послужавником за испаравање изнад компресора.	Причврстите одвод за одмрзнуту воду за послужавник за испаравање.
Температура не може да се подеси.	„Функција FastFreeze“ је укључена.	Ручно искључите „Функција FastFreeze“, или сачекајте да се функција аутоматски деактивира да бисте подесили температуру. Погледајте одељак „Функција FastFreeze“.
Температура у уређају је превише ниска/висока.	Температура није правилно подешена.	Подесите вишу/нижу температуру.
	Врата нису правилно затворена.	Погледајте одељак „Затварање врата“.
	Температура прехранбених производа је превише висока.	Сачекајте да температура прехранбених производа опадне на собну температуру пре смештања у фрижидер.
	Истовремено је смештено много прехранбених производа у фрижидер.	Истовремено смештајте мањи број прехранбених производа.
	Дебљина иња је већа од 4–5 mm.	Одмрзните уређај.
	Врата су често отворана.	Отворите врата само ако је неопходно.
	Функција FastFreeze је укључена.	Погледајте одељак „Функција FastFreeze“.
	Нема циркулације хладног ваздуха у уређају.	Постарајте се да у уређају постоји циркулација хладног ваздуха. Погледајте одељак „Напомене и савети“.
Неке одређене површине унутар одељка фрижидера понекад су топлије.		То је нормална појава.

Проблем	Могући узрок	Решење
LED лампице за подешавање температуре истовремено трепере.	Дошло је до грешке приликом мерења температуре.	Обратите се најближем овлашћеном сервисном центру. Расхладни систем ће и даље хладити намирнице, али неће бити могуће подесити температуру.

i Ако ови савети не дају жељене резултате, позовите најближи овлашћени сервис.

8.2 Замена лампице

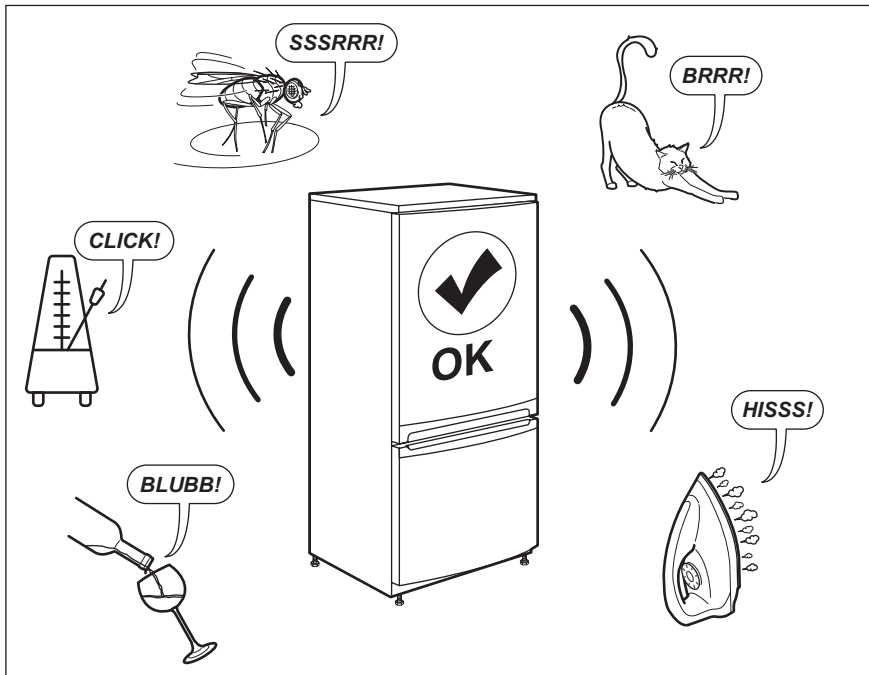
Уређај је опремљен унутрашњом LED лампицом чији је век трајања дугачак.

Замену уређаја за осветљење може да обави само особље сервиса. Обратите се Овлашћеном сервисном центру.

8.3 Затварање врата

1. Очистите заптивке на вратима.
2. Ако је потребно, подесите врата. Погледајте упутство за инсталацију.
3. Ако је потребно, замените оштећене заптивке на вратима. Обратите се Овлашћеном сервисном центру.

9. ЗВУЦИ



10. ТЕХНИЧКИ ПОДАЦИ

Техничке информације се налазе на плочици са техничким карактеристикама са унутрашње стране уређаја и на ознаци енергетског разреда.

QR код на енергетској налепници који се испоручује са уређајем пружа веб везу са информацијама које се односе на перформансе овог уређаја у ЕУ EPREL бази података. Чувајте енергетску налепницу за референцу заједно са упутством за употребу и

свим осталим документима који се испоручују са овим уређајем.

Исте информације могу се наћи у EPREL бази података, на адреси <https://eprel.ec.europa.eu> и помоћу назива и броја производа који се налазе на плочици са техничким карактеристикама.


За детаљне информације о енергетској налепници посетите www.theenergylabel.eu.


11. ИНФОРМАЦИЈЕ ЗА ИНСТИТУТЕ ЗА ТЕСТИРАЊЕ

Инсталација и припрема уређаја за било какву EcoDesign верификацију биће усаглашена са EN 62552. Захтеви за вентилацију, димензије удубљења и најмања растојања на задњем делу биће наведени у овом

упутству за употребу у поглављу 3. За све додатне информације, укључујући планове утовара, обратите се произвођачу.

12. ЕКОЛОШКА ПИТАЊА

Рециклирајте материјале са симболом . Паковање одложите у одговарајуће контејнере ради рециклирања. Помозите у заштити животне средине и људског здравља као и у рециклирању отпадног материјала од електронских и

електричних уређаја. Уређаје обележене симболом  немојте бацати заједно са смећем. Производ вратите у локални центар за рециклирање или се обратите општинској канцеларији.

KAZALO

1. VARNOSTNE INFORMACIJE.....	41
2. VARNOSTNA NAVODILA.....	43
3. NAMESTITEV.....	45
4. UPRAVLJALNA PLOŠČA.....	48
5. VSAKODNEVNA UPORABA.....	49
6. NAMIGI IN NASVETI.....	50
7. VZDRŽEVANJE IN ČIŠČENJE.....	53
8. ODPRAVLJANJE TEŽAV.....	54
9. ZVOKI.....	58
10. TEHNIČNI PODATKI.....	58
11. INFORMACIJE ZA PREIZKUŠEVALNE INŠTITUTE.....	58

MISLIMO NA VAS

Zahvaljujemo se vam za nakup Electroluxove naprave. Izbrali ste izdelek, ki prinaša s seboj desetletja poklicnih izkušenj in inovacij. Inovativen in eleganten je bil zasnovan z mislijo na vas. To pomeni, da se lahko zanesete, da boste pri vsaki uporabi izdelka dobili odlične rezultate.

Dobrodošli pri Electroluxu.

Obiščite našo spletno stran na:



Pridobitev nasvetov glede uporabe, brošure, odpravljanje težav, servisne informacije in informacije glede popravil:

www.electrolux.com/support



Registracijo svojega izdelka za boljše storitve:

www.registerelectrolux.com



Nakup dodatkov, potrošnega materiala in originalnih nadomestnih delov za vašo napravo:


www.electrolux.com/shop

POMOČ STRANKAM IN SERVIS


Priporočamo uporabo originalnih nadomestnih delov.

Ko kličete pooblaščen servis, imejte pri roki naslednje podatke: Model, PNC, serijska številka.

Podatke najdete na ploščici za tehnične navedbe.

 Opozorilo/Pozor - Varnostne informacije

 Splošne informacije in nasveti

 Okoljske informacije.

Pridržujemo si pravico do sprememb.

1. VARNOSTNE INFORMACIJE

Pred namestitvijo in uporabo naprave natančno preberite priložena navodila. Proizvajalec ni odgovoren za poškodbe ali škodo, nastalo zaradi nepravilne

namestitve ali uporabe. Navodila vedno shranite na varnem in dostopnem mestu za poznejšo uporabo.

1.1 Varnost otrok in ranljivih oseb

- To napravo lahko uporabljajo otroci od osmega leta naprej ter osebe z zmanjšanimi telesnimi, čutnimi ali razumskimi sposobnostmi ali s pomanjkanjem izkušenj ter znanja le pod nadzorom ali če so dobile ustrezna navodila glede varne uporabe naprave in če se zavedajo nevarnosti, ki obstajajo.
- Napravo lahko po ustreznih navodilih polnijo in praznijo otroci med tretjim in osmim letom.
- To napravo lahko po ustreznih navodilih uporabljajo invalidi.
- Otroci, mlajši od treh let, se ne smejo približevati napravi, če niso pod nenehnim nadzorom.
- Preprečite, da bi se otroci igrali z napravo.
- Čiščenja naprave in uporabniškega vzdrževanja na njej ne smejo izvajati otroci brez nadzora.
- Vso embalažo hranite zunaj dosega otrok in jo ustrezno zavržite.

1.2 Splošna varnostna navodila

- Ta naprava je namenjena uporabi v gospodinjstvu in podobni vrsti uporabe, npr.:
 - kmečkih hišah; kuhinjah za zaposlene v trgovinah, pisarnah in drugih delovnih okoljih,
 - s strani gostov v hotelih, motelih, kjer nudijo prenočišča z zajtrkom, in drugih stanovanjskih okoljih.
- Da bi preprečili onesnaženje hrane, upoštevajte naslednja navodila:
 - ne odpirajte vrat za dalj časa;
 - redno čistite površine, ki lahko pridejo v stik s hrano, in dostopne odvodne sisteme;
 - surovo meso in ribe shranjujte v primernih posodah v hladilniku, tako da ne bodo v stiku z drugimi živili in njihovi sokovi ne bodo kapljali na druga živila.

- **OPOZORILO:** Prezračevalne odprtine na ohišju naprave ali vgradni konstrukciji naj ne bodo ovirane.
- **OPOZORILO:** Za odtaljevanje ne uporabljajte mehanskih priprav ali drugih sredstev, razen tistih, ki jih priporoča proizvajalec.
- **OPOZORILO:** Ne poškodujte hladilnega krogotoka.
- **OPOZORILO:** V predelkih za shranjevanje hrane v napravi ne uporabljajte električnih priprav, razen tistih, ki jih priporoča proizvajalec.
- Za čiščenje naprave ne uporabljajte vodnega pršca in pare.
- Napravo očistite z vlažno mehko krpo. Uporabljajte samo nevtralna čistilna sredstva. Za čiščenje ne uporabljajte abrazivnih čistil, grobih gobic, topil ali kovinskih predmetov.
- Ko je naprava dalj časa prazna, jo izklopite, odtajajte, očistite, osušite in pustite vrata odprta, da preprečite nastanek plesni v njej.
- V napravi ne shranjujte eksplozivov, kot so embalaže z aerosoli z vnetljivim plinom.
- Če je napajalni kabel poškodovan, ga mora zamenjati predstavnik proizvajalca, pooblaščenega servisnega centra ali druga strokovno usposobljena oseba, da se izognete nevarnosti.

2. VARNOSTNA NAVODILA

2.1 Namestitve



OPOZORILO!

To napravo lahko namesti le strokovno usposobljena oseba.

- Odstranite vso embalažo.
- Ne nameščajte ali uporabljajte poškodovane naprave.
- Upoštevajte navodila za namestitev, priložena napravi.
- Pri premikanju naprave bodite pazljivi, ker je težka. Vedno uporabljajte zaščitne rokavice in priloženo obutev.
- Poskrbite, da bo zrak lahko krožil okrog naprave.
- Ob prvi namestitvi ali po zamenjavi strani odpiranja vrat počakajte vsaj štiri ure, preden napravo priključite na napajanje. To pa zato, da olje steče nazaj v kompresor.
- Pred izvajanjem kakršnih koli del na napravi (npr. pred zamenjavo strani odpiranja vrat) iztaknite vtič iz vtičnice.
- Naprave ne postavljajte v bližino radiatorjev, štedilnikov, pečic ali kuhalnih plošč.
- Naprave ne izpostavljajte dežju.
- Naprave ne postavljajte na mesto, kjer je izpostavljena neposredni sončni svetlobi.

- Naprave ne postavljajte v prevlažne ali premrzle prostore.
- Napravo pri premikanju dvignite na sprednjem delu, da ne opraskate tal.

2.2 Električna povezava



OPOZORILO!

Nevarnost požara in električnega udara.



OPOZORILO!

Pri nameščanju naprave pazite, da napajalnega kabla v kaj ne ujamete ali ga poškodujete.



OPOZORILO!

Ne uporabljajte razdelilnikov in podaljškov.

- Naprava mora biti ozemljena.
- Preverite, ali so parametri s ploščice za tehnične navedbe združljivi z električno napetostjo omrežja.
- Vedno uporabite pravilno nameščeno varnostno vtičnico.
- Pazite, da ne poškodujete električnih sestavnih delov (npr. vtiča, priključnega kabla, kompresorja). Za zamenjavo električnih sestavnih delov se obrnite na pooblaščen servisni center ali električarja.
- Priključni kabel mora biti speljan pod vtičem.
- Vtič vtaknite v vtičnico šele ob koncu nameščanja. Poskrbite, da bo vtič dosegljiv tudi po namestitvi.
- Ne vlecite za električni priključni kabel, če želite izključiti napravo. Vedno povlecite za vtič.

2.3 Uporaba



OPOZORILO!

Nevarnost poškodbe, opeklin, električnega udara ali požara.



Naprava vsebuje vnetljiv plin izobutan (R600a), zemeljski plin z visoko stopnjo okoljske neoporečnosti. Pazite, da ne poškodujete hladilnega krogotoka, ki vsebuje izobutan.

- Ne spreminjajte specifikacij te naprave.
- V napravo ne postavljajte električnih naprav (npr. aparatov za sladoleđ), razen če jih za ta namen odobri proizvajalec.
- Če se poškoduje hladilni krogotok, poskrbite, da v prostoru ne bo ognja in virov vžiga. Prostor prezračite.
- Preprečite stik vročih predmetov s plastičnimi deli naprave.
- Gaziranih pijač ne postavljajte v zamrzovalnik. Ustvari se pritisk na vsebnik pijač.
- V napravi ne shranjujte vnetljivega plina in tekočin.
- V napravo, njeno bližino ali nanjo ne postavljajte vnetljivih izdelkov ali mokrih predmetov z vnetljivimi izdelki.
- Ne dotikajte se kompresorja ali kondenzatorja, ker je vroč.
- Če imate mokre ali vlažne roke, ne odstranjujte in se ne dotikajte predmetov iz zamrzovalnika.
- Odtajane hrane ne zamrzujte ponovno.
- Upoštevajte navodila za shranjevanje na embalaži zamrznjene hrane.
- Preden živila položite v zamrzovalnik, jih zavijte v poljuben material, namenjen za stik z živili.

2.4 Notranja osvetlitev



OPOZORILO!

Nevarnost električnega udara.

- O žarnicah v izdelku in nadomestnih žarnicah, ki se prodajajo ločeno: Te žarnice so zasnovane za ekstremne pogoje v gospodinjskih aparatih, kot so izjemne temperature, vibracije in vlažnosti, ali za sporočanje informacij o delovanju aparata. Niso namenjene za uporabo drugje in niso primerne za sobno razsvetljavo v gospodinjstvu.

2.5 Vzdrževanje in čiščenje



OPOZORILO!

Nevarnost telesnih poškodb ali poškodb naprave.

- Pred vzdrževanjem izklopote napravo in iztaknite vtič iz vtičnice.

- Ta naprava vsebuje ogljikovodike v hladilni enoti. Vzdrževalna dela in ponovno polnjenje enote lahko opravi le pooblaščen oseba.
- V napravi redno preverjajte odtok vode in ga po potrebi očistite. Če je odtok zamašen, se odtajana voda nabira na dnu naprave.

2.6 Storitve

- Za popravilo naprave se obrnite na pooblaščen servisni center. Uporabljajte samo originalne nadomestne dele.
- Samopopravila ali nestrokovna popravila lahko vplivajo na varnost, zaradi česar lahko preneha veljati garancija.
- Naslednji nadomestni deli bodo na voljo 7 let po tem, ko model ne bo več v prodaji: termostati, tipala temperature, plošče s tiskanim vezjem, viri svetlobe, ročaji za vrata, tečajji za vrata, rešetke in košare. Nekateri od teh nadomestnih delov so na voljo samo usposobljenim

serviserjem, vsi nadomestni deli pa niso primerni za vse modele.

- Tesnila za vrata bodo na voljo še 10 let po tem, ko model ne bo več v prodaji.

2.7 Odstranjevanje



OPOZORILO!

Nevarnost poškodbe ali zadužitve.

- Napravo izključite iz napajanja.
- Odrežite električni priključni kabel in ga zavržite.
- Odstranite vrata in na ta način preprečite, da bi se otroci in živali zaprli v napravo.
- Hladilni krogotok in izolacijski material naprave sta ozonu prijazna.
- Izolacijska pena vsebuje vnetljiv plin. Za informacije o pravilnem odstranjevanju naprave se obrnite na občinsko upravo.
- Ne poškodujte dela hladilne enote, ki se nahaja v bližini kondenzatorja.

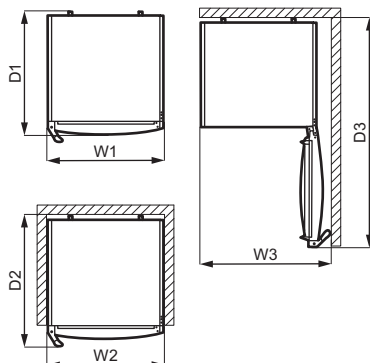
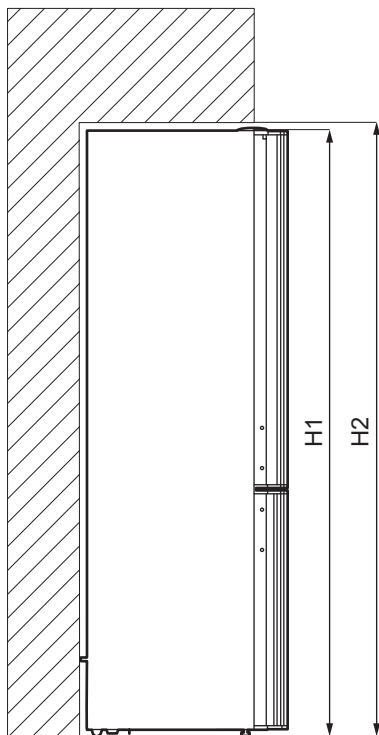
3. NAMESTITEV



OPOZORILO!

Oglejte si poglavja o varnosti.

3.1 Mere



Zunanje mere ¹		
H1	mm	1750
W1	mm	595
D1	mm	647

¹ višina, širina in globina naprave brez ročaja in nog

Potreben prostor v uporabi ²		
H2	mm	1850
W2	mm	660
D2	mm	684

² višina, širina in globina naprave, vključno z ročajem, in potreben prostor za neovirano kroženje hladilnega zraka

Skupen potreben prostor v uporabi ³		
H2	mm	1850
W3	mm	795
D3	mm	1189

³ višina, širina in globina naprave, vključno z ročajem, in potreben prostor za neovirano kroženje hladilnega zraka ter prostor, ki je potreben za odpiranje vrat do najmanjšega kota, ki še dovoljuje odstranitev vse notranje opreme

3.2 Mesto namestitve



Za namestitev si oglejte navodila za namestitev.

Za najboljše delovanje naprave te ne smete nameščati v bližino toplotnih virov

(pečic, štedilnikov, radiatorjev, kuhalnikov ali kuhalnih plošč) ali na mesta, ki so izpostavljena neposredni sončni svetlobi. Zagotovite nemoteno kroženje zraka na hrbtni strani ohišja.

Za zagotovitev najboljšega delovanja, če je naprava postavljena pod visečo stensko enoto, je od vrha omarice potrebno ohraniti najmanjšo razdaljo. Če je možno, naj naprava ne bo postavljena pod visečimi stenskimi enotami. Ena ali več nastavljivih nog na dnu ohišja zagotavlja postavitev naprave v vodoraven položaj.


3.3 Postavitev


Ta naprava ni namenjena vgradni.


V primeru drugačne postavitve od samostojne in ob upoštevanju dimenzij za potreben prostor v uporabi bo naprava delovala pravilno, a poraba energije se lahko malce poveča.

Napravo morate namestiti v suh, dobro prezračevan notranji prostor.

Ta naprava je namenjena uporabi pri temperaturi okolice med 10°C in 43°C.

 Pravilno delovanje naprave je lahko zagotovljeno samo znotraj navedenega temperaturnega območja.

 Če ste v dvomih glede mesta namestitve naprave, se obrnite na prodajalca, našo službo za pomoč strankam ali najbližji pooblaščen servisni center.

 Omogočena mora biti izključitev naprave iz napajanja. Vtič mora biti po namestitvi zato enostavno dostopen.



POZOR!

Če napravo postavite ob steno, uporabite priložene distančnike za hrbtni del ali pa upoštevajte najmanjšo razdaljo, ki je navedena v navodilih za namestitev.



POZOR!

Če napravo nameščate ob steno s strani, si oglejte navodila za namestitev, kjer je navedena najmanjša razdalja med steno in stranskim delom naprave, kjer so tečaji vrat, da zagotovite dovolj prostora za odpiranje vrat, ko odstranjujete notranjo premo (npr. pri čiščenju).

3.4 Električna povezava

- Pred priključitvijo naprave se prepričajte, da se napetost in frekvenca s ploščice za tehnične navedbe ujemata s hišno električno napeljavo.
- Naprava mora biti ozemljena. Zato ima vtič napajalnega kabla varnostni kontakt. Če vtičnica hišne električne napeljave ni ozemljena, napravo priključite na ločeno ozemljitev v skladu z veljavnimi predpisi, pred tem pa se posvetujte z usposobljenim električarjem.
- Proizvajalec ne prevzema odgovornosti v primeru neupoštevanja zgornjih varnostnih navodil.
- Naprava je izdelana v skladu z direktivami EGS.

3.5 Menjava strani odpiranja vrat

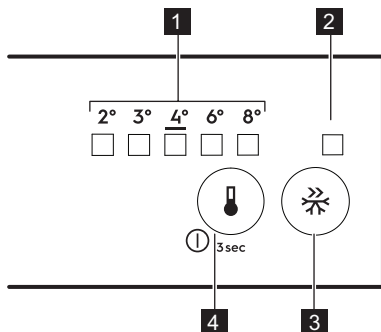
Oglejte si ločen dokument z navodili glede namestitve in spremembe smeri odpiranja vrat.



POZOR!

Pri vsaki zamenjavi strani odpiranja vrat zaščitite tla pred praskami s trpežnim materialom.

4. UPRAVLJALNA PLOŠČA



1. Svetleča dioda za prikaz temperature
2. Indikator funkcije FastFreeze
3. Tipka FastFreeze
4. Regulator temperature
Tipka za VKLOP/IZKLOP

4.1 Vkllop

1. Vtič vtaknite v omrežno vtičnico.
2. Pritisnite tipko za regulacijo temperature, če so vse indikatorske lučke ugasnjene.

4.2 Izkllop

Tri sekunde pritisnite tipko za regulacijo temperature.
Vse indikatorske lučke ugasnejo.

4.3 Nastavitev temperature

Za upravljanje naprave pritisnite regulator temperature, dokler ne zasveti svetleča dioda LED, ki ustreza potrebni temperaturi. Izbira je progresivna in se spreminja od +2 °C do +8 °C.
Priporočena nastavitev je 4 °C.

1. Pritisnite regulator temperature. Utripa prikazovalnik trenutne temperature. Ob vsakem pritisku regulatorja temperature se nastavitev premakne za en položaj. Nekaj časa utripa ustrezna svetleča dioda LED.
2. Pritisnite regulator temperature, dokler ni izbrana potrebna temperatura.

i Nastavljena temperatura bo dosežena v 24 urah. Po izpadu električnega toka ostane nastavljena temperatura shranjena.

4.4 Funkcija FastFreeze

Funkcija FastFreeze se uporablja za predhodno zamrzovanje in hitro zamrzovanje drugo za drugim v zamrzovalniku. Ta funkcija pospeši zamrzovanje svežih živil in hkrati zaščiti že shranjena živila pred neželenim segrevanjem.

i Za zamrzovanje svežih živil vklopite funkcijo FastFreeze vsaj 24 ur prej, preden vstavite živila, in na ta način opravite predhodno zamrzovanje.

Za vklop funkcije FastFreeze pritisnite tipko FastFreeze. Zasveti indikator FastFreeze.

i Ta funkcija se samodejno izklopi po 52 urah.

Funkcijo lahko kadarkoli izklopite s ponovnim pritiskom tipke FastFreeze. Indikator FastFreeze ugasne.

4.5 Alarm za odprta vrata

Če vrata hladilnika pustite odprta približno pet minut, se oglasi zvočni signal.

Med alarmom lahko zvočni signal utišate s pritiskom poljubne tipke. Zvočni signal se po približno eni uri samodejno izklopi, da ne moti.

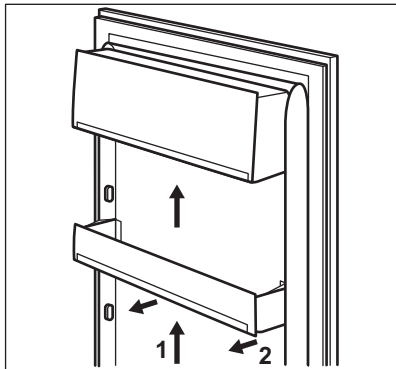
Zvočni signal utihne, ko zaprete vrata.

5. VSAKODNEVNA UPORABA

5.1 Nameščanje vratnih polic

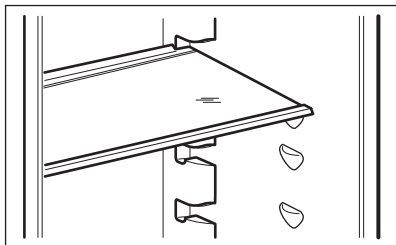
Da bi lahko shranili zavitke hrane različnih velikosti, so lahko vratne police nameščene na različnih višinah.

1. Polico postopoma vlecite navzgor, dokler je ne sprostite.
2. Prestavite na željeno mesto.



5.2 Premične police

Stene hladilnika so opremljene s številnimi vodili, da so lahko police postavljene tako, kot želite.



- i** Ne premikajte steklene police nad predalom za zelenjavo, da zagotovite pravilno kroženje zraka.

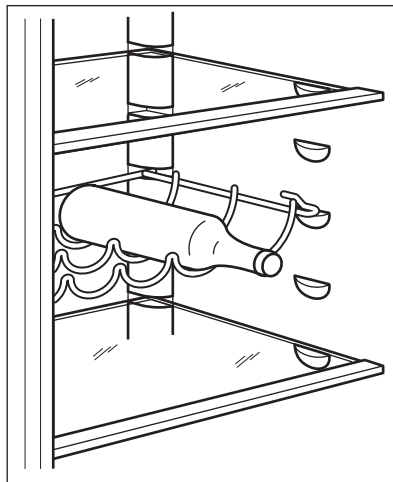
5.3 Predala za zelenjavo

V spodnjem delu naprave sta posebna predala, ki sta primerna za shranjevanje sadja in zelenjave.

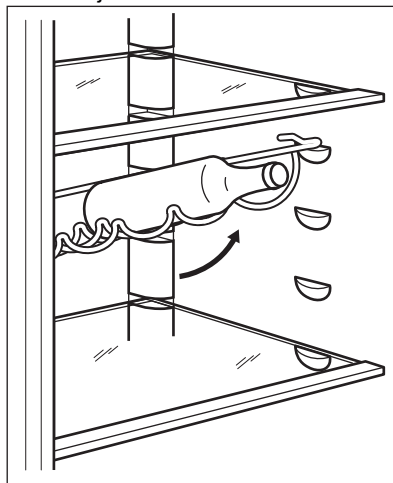
5.4 Držalo za steklenice

1. Steklenice položite (z odprtino, obrnjeno naprej) na že nameščeno držalo.

- i** Če je držalo postavljeno vodoravno, postavite nanj samo zaprte steklenice.



2. To držalo lahko nagnemo za shranitev že odprtih steklenic. V ta namen namestite sprednje kaveljčke držala eno višino višje od zadnjih kaveljčkov.



5.5 Zamrzovanje svežih živil

Zamrzovalnik je primeren za zamrzovanje svežih živil ter dolgotrajno shranjevanje zamrznjenih in globoko zamrznjenih živil.

Za zamrzovanje svežih živil vklopite funkcijo FastFreeze vsaj 24 ur prej, preden v zamrzovalnik položite živila, ki jih želite zamrzniti.

Sveža živila shranjujte enakomerno razporejena v drugem in tretjem predalu od vrha navzdol.

Največja količina živil, ki jih lahko zamrznete brez dodajanja drugih svežih živil v 24 urah, je navedena na ploščici za tehnične navedbe, nalepki v notranjosti naprave.

Ko je zamrzovanje končano, se naprava samodejno vrne na prejšnjo nastavitvev temperature (oglejte si »Funkcija FastFreeze«).



V tem primeru se lahko temperatura v hladilniku malce spremeni.

5.6 Shranjevanje zamrznjenih živil

Ob prvem vklopu ali po daljšem obdobju neuporabe naj naprava vsaj tri ure deluje

s funkcijo FastFreeze, preden vanjo položite živila.

Predali v zamrzovalniku omogočajo hitro in preprosto iskanje zelenih živil. Če nameravate shraniti večje količine živil, odstranite vse predale, razen spodnjega, ki mora ostati na svojem mestu, da je zagotovljeno dobro kroženje zraka.

Živila naj bodo shranjena najmanj 15 mm stran od vrat.



POZOR!

V primeru nenamerne odtajanja, npr. da je izpad električnega toka daljši od vrednosti, navedene na ploščici za tehnične navedbe pod »Čas naraščanja temperature«, morate odtajana živila porabiti hitro ali takoj skuhati, ohladiti in ponovno zamrzniti.

5.7 Odmrzovanje

Globoko zamrznjena ali zamrznjena živila lahko pred uporabo odmrznete v hladilniku ali plastični vrečki pod hladno vodo.

Ta postopek je odvisen od razpoložljivega časa in vrste živila. Majhne kose lahko začnete kuhati še zamrznjene.

6. NAMIGI IN NASVETI

6.1 Nasveti za varčevanje z energijo

- Zamrzovalnik: Notranja konfiguracija naprave zagotavlja najbolj ekonomično porabo energije.
- Hladilnik: Najbolj ekonomična poraba energije je zagotovljena v konfiguraciji s predali v spodnjem delu naprave in enakomerno razporejenimi policami. Položaj posodic na vratih ne vpliva na porabo energije.
- Vrat ne odpirajte pogosto in jih ne puščajte odprtih dlje, kot je treba.
- Zamrzovalnik: Nižja kot je nastavitvev temperature, višja je poraba energije.
- Hladilnik: Ne nastavljajte previsoke temperature, da bi prihranili energijo,

razen če to ni potrebno zaradi lastnosti živil.

- Če je temperatura okolja visoka in je termostat nastavljen na nizko temperaturo ter je naprava povsem napolnjena, lahko kompresor neprestano deluje, zaradi česar se na izparilniku nabere ivje ali led. V tem primeru nastavite termostat na višjo temperaturo, da na ta način omogočite samodejno odtaljevanje in varčevanje z energijo.
- Poskrbite za dobro prezračevanje. Ne pokrivajte prezračevalnih rešetk ali odprtih.

6.2 Namigi za zamrzovanje

- Vsaj 24 ur prej, preden zložite živila v zamrzovalnik, vklopite funkcijo FastFreeze.
- Pred zamrzovanjem sveža živila zavijte in zatesnite v: aluminijasto folijo, plastično folijo ali plastične vrečke, nepropustne posode s pokrovom.
- Za temeljitejšo zamrzovanje in odtaljevanje razdelite živila na majhne porcije.
- Priporočljivo je, da vsa zamrznjena živila opremite z nalepkami in datumom. Tako boste lažje prepoznali živila in vedeli, kdaj jih morate porabiti, preden se pokvarijo.
- Živila morajo biti za zamrzovanje sveža, da ostanejo kakovostna. Še posebej sadje in zelenjavo je treba zamrzniti takoj po nabiranju, da ohranijo vsa hranila.
- Ne zamrzujte steklenic ali pločevink s tekočinami, še posebej gaziranimi - med zamrzovanjem jih lahko raznese.
- V zamrzovalnik ne postavljajte vročih živil. Preden jih postavite v zamrzovalnik, jih ohladite na sobno temperaturo.
- Če želite preprečiti povišanje temperature že zamrznjenih živil, poleg njih ne postavljajte svežih nezamrznjenih živil. Hrano postavite na sobno temperaturo v del zamrzovalnika, kjer ni zamrznjene hrane.
- Ne uživajte ledenih kock, sorbetov ali sladolednih lučk takoj, ko jih vzamete iz zamrzovalnika. Nevarnost ozeblin.
- Odtajanih živil ne zamrzujte ponovno. Če so se živila odtajala, jih skuhajte, ohladite in zamrznite.

6.3 Namigi za shranjevanje zamrznjenih živil

- Srednja nastavitev temperature zagotavlja dobro ohranjanje zamrznjenih živil. Zaradi višje nastavitve temperature v napravi se lahko skrajša rok uporabnosti.
- Celoten zamrzovalnik je primeren za shranjevanje zamrznjenih živil.
- Okrog živil pustite dovolj prostora, da zagotovite prost pretok zraka.
- Za ustrezno shranjevanje si oglejte nalepko na embalaži živil, kjer je naveden rok uporabnosti.
- Živila morate zaviti na tak način, da v notranjost ne pride voda, vlaga ali kondenz.

6.4 Nasveti za nakupovanje

Po nakupovanju:

- Prepričajte se, da embalaža ni poškodovana - živila se lahko pokvarijo. Če je embalaža napihnjena ali mokra, morda ni bila shranjena pri optimalnih pogojih in se je odtaljevanje že začelo.
- Za skrajšanje postopka odtaljevanja zamrznjena živila vzemite iz zamrzovalnika ob koncu nakupa, do doma pa jih prenesite v hladilni torbi.
- Zamrznjena živila položite v zamrzovalnik takoj, ko se vrnete z nakupa.
- Tudi če so se živila odtajala samo delno, jih ne zamrzujte ponovno. Čim prej jih porabite.
- Upoštevajte rok uporabe in informacije za shranjevanje na embalaži.

6.5 Rok uporabnosti za zamrzovalnik

Vrsta jedi	Rok uporabnosti (meseči)
Kruh	3
Sadje (razen citrusi)	6 - 12
Zelenjava	8 - 10
Ostanki brez mesa	1 - 2

Vrsta jedi	Rok uporabnosti (meseci)
Mlečni izdelki:	
Maslo	6 - 9
Mehki siri (npr. mocarela)	3 - 4
Trdi siri (npr. parmezan, čedar)	6
Morski sadeži:	
Mastne ribe (npr. losos, skuša)	2 - 3
Puste ribe (npr. polenovka, bokoplavutarica)	4 - 6
Rakci	12
Odprte školjke	3 - 4
Kuhane ribe	1 - 2
Meso:	
Perutnina	9 - 12
Govedina	6 - 12
Svinjina	4 - 6
Jagnjetina	6 - 9
Klobasa	1 - 2
Šunka	1 - 2
Ostanki z mesom	2 - 3

6.6 Namigi za hlajenje svežih živil

- Dobra nastavitve temperature, ki zagotavlja ohranitev svežih živil, je nižja ali enaka +4 °C. Zaradi višje nastavitve temperature v napravi se lahko živilom skrajša rok uporabe.
- Živila pokrijte ali zavijte, da ohranite svežino in aromo.
- Da bi preprečili širjenje neprijetnih vonjav po napravi, za tekočine in živila vedno uporabljajte zaprte posode.
- Da se surova živila ne bi navzela vonjav kuhanih živil, kuhana živila pokrijte in jih ločite od surovih.
- Priporočljivo je odtajati živila v hladilniku.
- V napravo ne postavljajte vročih živil. Preden jih postavite v napravo, se prepričajte, da so se ohladila na sobno temperaturo.
- Da bi preprečili živilske odpadke, morate sveža živila vedno postaviti za starejša.

6.7 Namigi za hlajenje živil

- Meso (vse vrste): zavijte v primerno embalažo in postavite na stekleno polico nad predalom za zelenjavo. Meso shranjujte največ 1-2 dni.
- Sadje in zelenjava: temeljito operite (odstranite zemljo) in položite v poseben predal (predal za zelenjavo).
- Tropskega sadja, kot so banane, mango, papaja itd., ni priporočljivo hraniti v hladilniku.
- Zelenjave, ko so paradižnik, krompir, čebula in česen, ne smete hraniti v hladilniku.
- Maslo in siri: položite v nepropustno posodo ali zavijte v aluminijasto folijo ali polietilensko vrečko, da izločite čim več zraka.
- Steklenice: zaprite s pokrovčki in položite na vratno polico za steklenice ali (če je na voljo) na držalo za steklenice.
- Vedno preverite rok uporabe izdelka, da boste vedeli, kako dolgo ga lahko hranite.

7. VZDRŽEVANJE IN ČIŠČENJE



OPOZORILO!

Oglejte si poglavja o varnosti.

7.1 Čiščenje notranjosti

Pred prvo uporabo naprave morate notranjost in vso notranjo opremo očistiti z mlačno vodo in nevtralnimi pomivalnimi sredstvi, da odstranite tipičen vonj po novem, ter nato temeljito posušite.



POZOR!

Ne uporabljajte čistilnih sredstev, grobih praškov, klora ali oljnih čistil, ker poškodujejo površino.



POZOR!

Dodatna oprema in deli naprave niso primerni za pomivanje v pomivalnem stroju.

7.2 Redno čiščenje

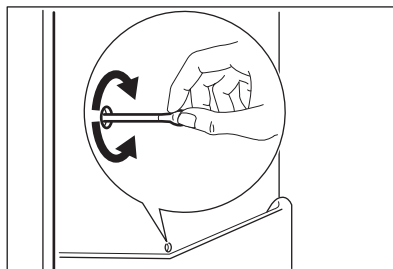
Napravo morate redno čistiti:

1. Očistite notranjost in dodatno opremo z mlačno vodo ter nekaj nevtralnega pomivalnega sredstva.
2. Redno preverjajte vratna tesnila in jih očistite, da na njih ne bo ostankov hrane in umazanije.
3. Temeljito izperite in posušite.

7.3 Odtaljevanje hladilnika

Med običajno uporabo se ivje samodejno odtaja z izparilnika v hladilniku. Odtajana voda odteka skozi odprtino za odtekanje vode v posebno posodo na zadnji strani naprave nad kompresorjem, kjer izhlapi.

Pomembno je, da redno čistite odprtino za odtekanje odtajane vode na sredini kanala hladilnega prostora in s tem preprečite prelivanje in kapljanje vode po živilih v notranjosti.



7.4 Odtaljevanje zamrzovalnika



POZOR!

Za strganje ivja z izparilnika nikoli ne uporabljajte ostrih kovinskih pripomočkov, saj ga lahko poškodujete. Za pospeševanje odtaljevanja ne uporabljajte mehanske naprave ali umetnih sredstev, ampak samo tista, ki jih priporoča proizvajalec.



Približno 12 ur pred odtaljevanjem nastavite nižjo temperaturo, da se nakopiči zadostna zaloga hladu za poznejšo prekinitvev delovanju.

Na policah zamrzovalnika in okoli zgornjega predala se vedno nabere določena količina ivja.

Zamrzovalnik odtajajte, ko plast ivja doseže debelino okoli 3-5 mm.

1. Izklopite napravo ali izvlecite električni vtič iz vtičnice.
2. Odstranite vsa shranjena živila in jih shranite na hladno.



POZOR!

Dvig temperature zamrznjenih živil lahko med odtaljevanjem skrajša njihovo varno dobo shranjevanja. Zamrznjenih živil se ne dotikajte z mokrimi rokami. Roke lahko primrznejo nanje.

3. Vrata pustite odprta. Zaščitite tla pred odtajano vodo, npr. s krpo ali nizko posodo.
4. Da bi postopek odtaljevanja pospešili, postavite v zamrzovalnik lonc tople vode. Poleg tega pred končanim odtaljevanjem odstranite kose ledu, ki se odlomijo. Uporabite priloženo strgalo za led.
5. Ko je odtaljevanje končano, temeljito osušite notranjost. Strgalo shranite za naslednjič.
6. Vključite napravo in zaprite vrata.
7. Za doseglo najmočnejše ohlajenosti ustrezno nastavite regulator temperature in pustite, da naprava vsaj tri ure deluje pri tej nastavitvi.

Šele nato zložite živila nazaj v zamrzovalnik.

7.5 Obdobje neuporabe

Če naprave dlje časa ne uporabljate, opravite naslednje varnostne ukrepe:

1. Napravo izključite iz električnega omrežja.
2. Odstranite vsa živila.
3. Odtajajte napravo.
4. Očistite napravo ter vso opremo.
5. Pustite vrata odprta, da preprečite nastanek neprijetnih vonjav.

8. ODPRAVLJANJE TEŽAV



OPOZORILO!

Oglejte si poglavja o varnosti.

8.1 Kaj storite v primeru ...

Težava	Možen vzrok	Rešitev
Naprava ne deluje.	Naprava je izklopljena.	Vključite napravo.
	Vtič ni pravilno vtaknjen v vtičnico.	Pravilno vtaknite vtič v vtičnico.
	Ni napetosti v vtičnici.	V omrežno vtičnico vključite drugo električno napravo. Obrnite se na usposobljenega električarja.
Naprava je glasna.	Naprava ni pravilno podprta.	Preverite, ali je naprava stabilno na tleh.
Deluje zvočni ali vidni alarm.	Napravo ste vključili pred kratkim.	Oglejte si »Alarm za odprta vrata« ali »Alarm visoke temperature«.
	Temperatura v napravi je previsoka.	Oglejte si »Alarm za odprta vrata« ali »Alarm visoke temperature«.
	Vrata ste pustili odprta.	Zaprite vrata.
Kompresor deluje neprekinjeno.	Temperatura je nepravilno nastavljena.	Oglejte si poglavje »Upravljalna plošča«.

Težava	Možen vzrok	Rešitev
	Hkrati je shranjenih veliko živil.	Počakajte nekaj ur in ponovno preverite temperaturo.
	Temperatura v prostoru je previsoka.	Oglejte si poglavje »Namestitev«.
	Živila, ki ste jih dali v napravo, so bila pretopla.	Počakajte, da se živila ohladijo na sobno temperaturo, preden jih shranite.
	Vrata niso pravilno zaprta.	Oglejte si razdelek »Zapiranje vrat«.
	Funkcija FastFreeze je vklopljena.	Oglejte si razdelek »Funkcija FastFreeze«.
Kompresor se ne zažene takoj po pritisku »FastFreeze« ali spremembi temperature.	Kompresor se zažene čez nekaj časa.	To je običajno, ni prišlo do napake.
Vrata niso poravnana ali se zatikajo ob prezračevalno rešetko.	Naprava ni poravnana.	Oglejte si navodila za namestitev.
Vrata se težko odpirajo.	Vrata ste poskusili ponovno odpreti takoj, ko ste jih zaprli.	Med zapiranjem in ponovnim odpiranjem vrat počakajte nekaj sekund.
Stranske plošče naprave so tople.	To je običajno stanje, ki ga povzroči delovanje kondenzatorja.	Poskrbite, da bo med vsako stranjo naprave in sosednjim kuhinjskim elementom vsaj 30 mm prostora.
Luč ne sveti.	Luč je v stanju pripravljenosti.	Zaprite in odprite vrata.
	Luč je okvarjena.	Obrnite se na najbližji pooblaščen servisni center.
Nabralo se je preveč ivja in ledu.	Vrata niso pravilno zaprta.	Oglejte si razdelek »Zapiranje vrat«.
	Tesnilo je poškodovano ali umazano.	Oglejte si razdelek »Zapiranje vrat«.
	Živila niso pravilno zaščitena.	Bolje zaščitite živila.
	Temperatura je nepravilno nastavljena.	Oglejte si poglavje »Upravljalna plošča«.
	Naprava je povsem napolnjena in nastavljena na najnižjo temperaturo.	Nastavite višjo temperaturo. Oglejte si poglavje »Upravljalna plošča«.

Težava	Možen vzrok	Rešitev
	Nastavljena temperatura v napravi je prenizka, temperatura okolja pa previsoka.	Nastavite višjo temperaturo. Oglejte si poglavje »Upravljalna plošča«.
Po zadnji steni hladilnika teče voda.	Med samodejnim odtaljevanjem se na zadnji steni taja led.	To je pravilno.
Na zadnji steni hladilnika je preveč kondenzirane vode.	Vrata so bila prepogosto odprta.	Vrata odprite samo, ko je treba.
	Vrata niso bila povsem zaprta.	Poskrbite, da bodo vrata povsem zaprta.
	Shranjena živila niso bila zaščitena.	Živila pred hrambo v napravi zavijte v primerno embalažo.
Voda teče v hladilnik.	Živila v napravi preprečujejo odtekanje vode v zbiralnik.	Živila se ne smejo dotikati zadnje stene.
	Zamašen je odvod vode.	Očistite odvod vode.
Voda teče na tla.	Odvod odtajane vode ni priključen na izparilni pladenj nad kompresorjem.	Odvod odtajane vode namestite na izparilni pladenj.
Temperature ni mogoče nastaviti.	Vklopljena je »Funkcija FastFreeze« .	Ročno izklopite Funkcijo »FastFreeze« ali počakajte, da se funkcija samodejno izklopi na nastavljeno temperaturo. Oglejte si razdelek Funkcija »FastFreeze«.
Temperatura v napravi je prenizka/previsoka.	Temperatura ni pravilno nastavljena.	Nastavite višjo/nižjo temperaturo.
	Vrata niso pravilno zaprta.	Oglejte si razdelek »Zapiranje vrat«.
	Temperatura živil je previsoka.	Živila naj se pred hrambo ohladijo na sobno temperaturo.
	Hkrati je shranjenih veliko živil.	Hkrati imejte shranjenih manj živil.
	Ivje je debelejše od 4-5 mm.	Odtajajte napravo.
	Vrata ste pogosto odprli.	Vrata odprite samo, če je treba.
	Funkcija FastFreeze je vklopljena.	Oglejte si razdelek »Funkcija FastFreeze«.

Težava	Možen vzrok	Rešitev
	V napravi ni kroženja hladnega zraka.	Poskrbite za kroženje hladnega zraka v napravi. Oglejte si poglavje »Nami-gi in nasveti«.
Določene površine v hladilniku so včasih toplejše.		To je običajno.
Svetleče diode nastavitvev temperature utripajo sočasno.	Prišlo je do napake pri merjenju temperature.	Obrnite se na najbližji pooblaščen servisni center. Hladilni sistem bo še naprej ohranjal živila hladna, a temperature ne boste mogli spreminjati.



Če nasvet ne bo prinesel zelenega uspeha, pokličite najbližji pooblaščen servisni center.

8.2 Zamenjava žarnice

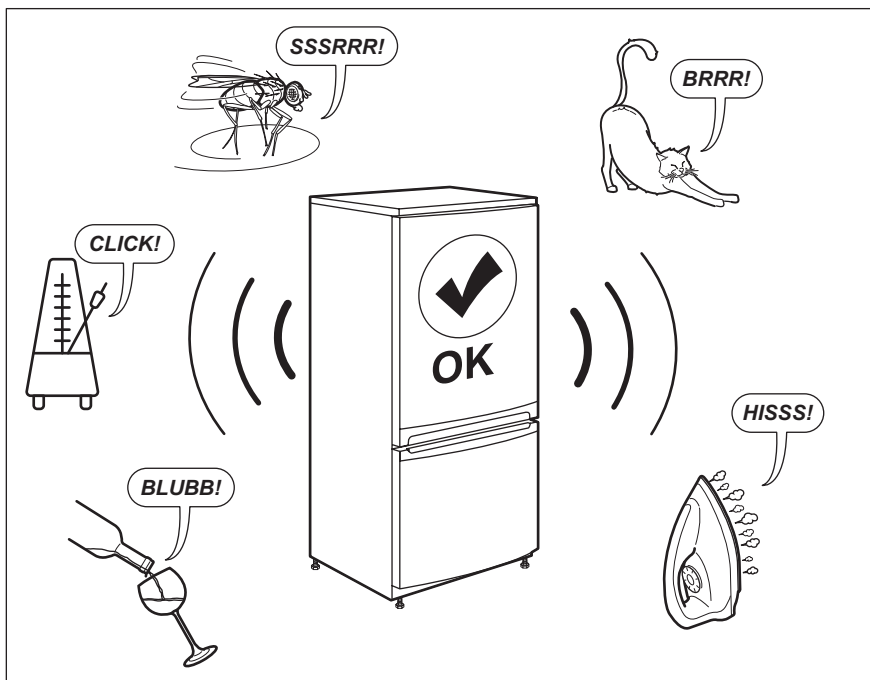
Naprava ima notranjo svetlečo diodo z dolgo življenjsko dobo.

Žarnico lahko zamenja le serviser. Obrnite se na pooblaščen servisni center.

8.3 Zapiranje vrat

1. Očistite tesnila vrat.
2. Po potrebi nastavite vrata. Oglejte si navodila za namestitev.
3. Po potrebi zamenjajte poškodovana tesnila vrat. Obrnite se na pooblaščen servisni center.

9. ZVOKI



10. TEHNIČNI PODATKI

Tehnični podatki se nahajajo na ploščici za tehnične navedbe na notranji strani naprave in na energijski nalepki.

Koda QR na energijski nalepki z naprave zagotavlja spletno povezavo do informacij, povezanih z delovanjem naprave, v podatkovni bazi EU EPREL. Energijsko nalepko hranite za referenco skupaj z navodili za uporabo in vsemi drugimi dokumenti, ki so priloženi tej napravi.

Iste informacije lahko v bazi EPREL najdete tudi s pomočjo povezave <https://eprel.ec.europa.eu> ter imena modela in številke izdelka, ki ju najdete na ploščici za tehnične navedbe naprave.


Za podrobnejše informacije o energijski nalepki si oglejte povezavo www.theenergylabel.eu.


11. INFORMACIJE ZA PREIZKUŠEVALNE INŠTITUTE

Namestitev in priprava naprave za katerokoli preverjanje EcoDesign morata biti v skladu z EN 62552. Zahteve glede prezračevanja, mere izreza in najmanjši razmiki na hrbtni strani morajo biti skladni

z navedenim v teh navodilih za uporabo v 3. poglavju. Za dodatne informacije, vključno z navodili za polnjenje, se obrnite na proizvajalca.

12. SKRB ZA OKOLJE

Reciklirajte materiale, ki jih označuje simbol . Embalažo odložite v ustrezne zabojnike za reciklažo. Pomagajte zaščititi okolje in zdravje ljudi ter reciklirati odpadke električnih in elektronskih naprav. Naprav, označenih

s simbolom , ne odstranjajte z gospodinjskimi odpadki. Izdelek vrnite na krajevno zbirališče za recikliranje ali se obrnite na občinski urad.

www.electrolux.com/shop



280158680-A-212020

