



Upute za montažu

Quality, Design and Innovation



home.liebherr.com/fridge-manuals




LIEBHERR

Opće sigurnosne napomene

Sadržaj

1	Opće sigurnosne napomene	2
2	Uvjeti postavljanja	3
2.1	Mjesto postavljanja.....	3
2.2	Položaj u prostoriji.....	3
3	Integriranje u kuhinjski element	3
4	Dimenzije uređaja	4
5	Potrebna ventilacija	4
6	Priključne dimenzije za opskrbu električnom energijom	4
7	Transportiranje uređaja	5
7.1	Transportiranje uređaja za prvo stavljanje u pogon.....	5
7.2	Transportiranje uređaja nakon prvog stavljanja u pogon.....	5
8	Skidanje ambalaže	5
9	Montaža zidnih odstoynika*	5
10	Postavljanje uređaja	5
11	Poravnavanje uređaja	6
12	Nakon postavljanja	6
13	Postavljanje više uređaja	6
14	Integriranje uređaja u kuhinjski element	6
14.1	Dimenzije niše za uređaje s udubljenim ručkama..	7
15	Zbrinjavanje ambalaže	7
16	Promjena smjera okretanja vrata	7
16.1	Pražnjenje police u vratima.....	8
16.2	Uređaji bez prigušivača zatvaranja: Skidanje poklopaca.....	8
16.3	Demontiranje gornjih vrata.....	8
16.4	Demontiranje donjih vrata.....	8
16.5	Premještanje gornjih ležajnih dijelova.....	9
16.6	Premještanje srednjih dijelova ležaja.....	10
16.7	Premještanje donjih dijelova ležaja.....	10
16.8	Premještanje dijelova ležaja vrata.....	11
16.9	Bez prigušivača zatvaranja: Montiranje donjih vrata.....	12
16.10	Montiranje gornjih vrata.....	12
16.11	Poravnavanje vrata.....	13
16.12	Postavljanje pokrova.....	13
17	Priključivanje uređaja na opskrbu strujom	13

Proizvođač stalno radi na daljnjem razvoju svih tipova i modela. Stoga vas molimo da imate razumijevanja za to da zadržavamo pravo na izmjene u obliku, opremi i tehnici.

Simbol	Objašnjenje
	Pročitati upute Kako biste se upoznali sa svim značajkama svojeg novog uređaja, pažorno pročitajte napomene u ovom priručniku.

Simbol	Objašnjenje
	Dodatne informacije na internetu Digitalne upute s dodatnim informacijama na drugim jezicima pronaći ćete na internetu s pomoću QR koda na prednjoj stranici priručnika ili unošenjem servisnog broja na adresi home.liebherr.com/fridge-manuals . Servisni broj pronaći ćete na označnoj pločici:  <i>Fig. Primjerni prikaz</i>
	Provjeriti uređaj Provjerite sve dijelove u pogledu eventualnih oštećenja izazvanih transportom. Reklamacije uputite prodavaču ili servisnoj službi.
	Odstupanja Priručnik opisuje više modela, stoga mogu postojati odstupanja. Odjeljci koji se odnose samo na određene uređaje označeni su zvjezdicom (*).
	Upute za djelovanje i rezultati djelovanja Upute za djelovanje označene su s ▶. Rezultati djelovanja označeni su s ▷.
	Videosnimke Videosnimke o uređajima dostupne su na YouTube kanalu tvrtke Liebherr-Hausgeräte.

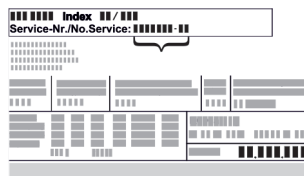
Licence otvorenog koda:

Uređaj sadrži softverske komponente koje rabe licence otvorenog koda. Informacije o korištenim licencama otvorenog koda možete naći ovdje: home.liebherr.com/open-source-licences

1 Opće sigurnosne napomene

- Pažljivo sačuvajte ove upute za montažu kako biste ih u svakom trenutku mogli konzultirati.
- Kada uređaj prosljeđujete dalje, novom vlasniku predajte i ove upute za montažu.
- Prije instalacije i uporabe pažljivo pročitajte ove upute za montažu da biste uređaj mogli propisno i sigurno upotrebljavati. Uvijek se pridržavajte sadržanih uputa, sigurnosnih napomena i upozorenja. Oni su važni da biste uređaj mogli sigurno i besprijekorno instalirati, a zatim ga upotrebljavati.
- Najprije pročitajte opće sigurnosne napomene u **priručniku za uporabu**, koje pripadaju ovom priručniku za montažu, u poglavlju „Opće sigurnosne napomene“ i pridržavajte ih se. Ako više ne možete pronaći **priručnik za uporabu**, možete **priručnik za uporabu** preuzeti na internetu unošenjem servisnog broja na adresi home.liebherr.com/fridge-manuals.

Servisni broj naći ćete na označnoj pločici:



- Kada instalirati uređaj, obratite pozornost na upozorenja i druge specifične upute u drugim poglavljima:

	OPASNOST	označava neposredno opasnu situaciju koja može uzrokovati smrt ili teške tjelesne ozljede, ako se ne izbjegne.
	UPOZORENJE	označava opasnu situaciju koja može uzrokovati smrt ili teške tjelesne ozljede, ako se ne izbjegne.
	OPREZ	označava opasnu situaciju koja može uzrokovati lakše ili srednje teške tjelesne ozljede, ako se ne izbjegne.
	POZOR	označava opasnu situaciju koja može uzrokovati materijalne štete, ako se ne izbjegne.
	Uputa	označava korisne napomene i savjete.

2 Uvjeti postavljanja

Uvjeti postavljanja ključni su kako biste osigurali sigurnu, učinkovitu i nesmetanu uporabu uređaja.

- Pridržavajte se svih sigurnosnih napomena.
- Razmotrite mjesto postavljanja i položaj u prostoriji.



UPOZORENJE

Opasnost od požara zbog nestručnog postavljanja!
Ako mrežni kabel ili utikač dođe u dodir sa stražnjom stranom uređaja, vibracija uređaja može oštetiti mrežni kabel ili utikač tako da dođe do kratkog spoja.

- ▶ Pripazite na to da se ispod uređaja ne zaglavi mrežni kabel kada postavljate uređaj.
- ▶ Uređaj treba postaviti tako da ne dodiruje utikač ili mrežni kabel.
- ▶ U utičnice u prostoru stražnje strane uređaja nemojte priključivati nikakve uređaje.
- ▶ Višestruke utičnice ili razdjelne letvice i drugi električni uređaji (kao što su halogeni transformatori) **nemojte** postavljati i upotrebljavati na stražnjoj strani uređaja.



UPOZORENJE

Opasnost od požara zbog vlage!
Kada dijelovi koji vode struju ili mrežni priključni vod postanu vlažni, može doći do kratkog spoja.

- ▶ Uređaj je namijenjen za upotrebu u zatvorenim prostorijama. Uređaj nemojte postavljati na otvorenom ili u vlažnom području i području prskanja vodom.



UPOZORENJE

Curenje rashladnog sredstva i ulja!
Požar. Postojeće rashladno sredstvo ekološki je prihvatljivo, ali i zapaljivo. Postojeće ulje također je zapaljivo. Rashladno sredstvo i ulje koji cure mogu se zapaliti ako dosegnu odgovarajuću visoku koncentraciju i dođu u dodir s vanjskim izvorom toplote.

- ▶ Nemojte oštetiti cijevne vodove kružnog toka rashladnog sredstva i kompresora.

2.1 Mjesto postavljanja

- Uređaj postavljajte i upotrebljavajte samo u zatvorenim prostorijama.
- Optimalno mjesto postavljanja je suha i dobro provjetravljena prostorija.
- Ako se uređaj postavi u vrlo vlažnoj okolini, na vanjskog strani uređaja može se kondenzirati voda.
Na mjestu postavljanja uvijek osigurajte dobro provjetranje i odzračivanje.
- Što je više rashladnog sredstva u uređaju, to veći mora biti prostor u kojem se uređaj nalazi. U premalim prostorima može nastati zapaljiva smjesa plina i zraka u slučaju istjecanja. Za svakih 8 g rashladnog sredstva prostor za postavljanje mora biti velik najmanje 1 m³. Informacije o sadržanom rashladnom sredstvu navedene su na označnoj pločici u unutrašnjosti uređaja.
- Pod na mjestu postavljanja mora biti vodoravan i ravan.

2.2 Položaj u prostoriji

- Nemojte postavljati uređaj u područje izravnog sunčevog zračenja ni pokraj grijanja ili sličnog.
- Uređaj možete postaviti neposredno pored pećnice.
- Kada uređaj postavljate neposredno pored pećnice, potrošnja energije može se neznatno povećati. To ovisi o trajanju i intenzitetu uporabe pećnice.
- Postavite stražnju stranu uređaja izravno na zid tako da uvijek upotrijebite priloženi držač razmaka od zida (vidi dolje)*.
- Uređaj uvijek postavite sa stražnjom stranom izravno uz zid.*
- Nije dopušten rad u potencijalno eksplozivnim područjima.

3 Integriranje u kuhinjski element

- Uređaj možete adaptirati kuhinjskim ormarima.

Dimenzije uređaja

4 Dimenzije uređaja

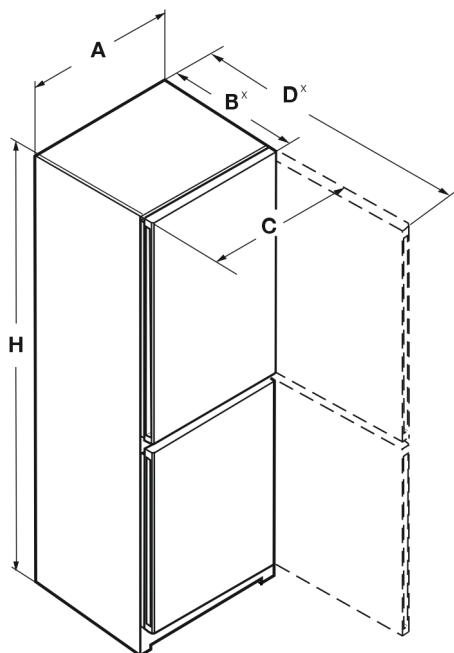


Fig. 1

CN.. 50..	
A (mm)	597
B (mm)	675*
C (mm)	609
D (mm)	1217*
H (mm)	1655

C(B)N.. 52...(i) / KGN.. 52Vd03 / KGN.. 52Vc03 / KGN.. 52Z03 / KGN.. 1863

A (mm)	597
B (mm)	675*
C (mm)	609
D (mm)	1217*
H (mm)	1855

C(B)N.. 57...(i) / KGN.. 57Vd03 / KGN.. 57Vc03 / KGN.. 2063 / KGBNex 2060 bda / KGBNeu 2060 sda

A (mm)	597
B (mm)	675*
C (mm)	609
D (mm)	1217*
H (mm)	2015

CNg.. 57..	
A (mm)	597
B (mm)	682*
C (mm)	609
D (mm)	1217*
H (mm)	2015

CN.. 77..	
A (mm)	747
B (mm)	675*
C (mm)	759
D (mm)	1367*
H (mm)	2015

* Ako uređaj ima priložene zidne odstoynike, dimenzija se povećava za 15 mm (pogledajte 9 Montaža zidnih odstoynika*).

5 Potrebna ventilacija

POZOR

Opasnost od oštećenja pregrijavanjem zbog nedovoljne ventilacije!

Ako je ventilacija nedovoljna, kompresor se može oštetiti.

- ▶ Osigurajte dovoljnu ventilaciju.
- ▶ Vodite računa o potrebnoj ventilaciji.

Ako se uređaj integrira u kuhinjsku jedinicu, trebate se obavezno pridržavati zahtjeva za ventilaciju:

- U načelu vrijedi: što je ventilacijski presjek veći, to uređaj šteti više energije.

Uputa

Ako je razmak između stražnje strane uređaja i zida manji od 51 mm, potrošnja energije se može povećati.*

6 Priklučne dimenzije za opskrbu električnom energijom

Priključak za opskrbu električnom energijom nalazi se na stražnjoj strani uređaja. Kako biste sigurno priključili svoj uređaj, osigurajte da su ispunjeni sljedeći preduvjeti:

- Dimenzije za priključak na opskrbu vodom poznate su i poštuju se. Vidi tablicu dolje.
- Priključivanje na opskrbu električnom energijom izvodi se u skladu s uputama. (pogledajte 17 Priključivanje uređaja na opskrbu strujom)

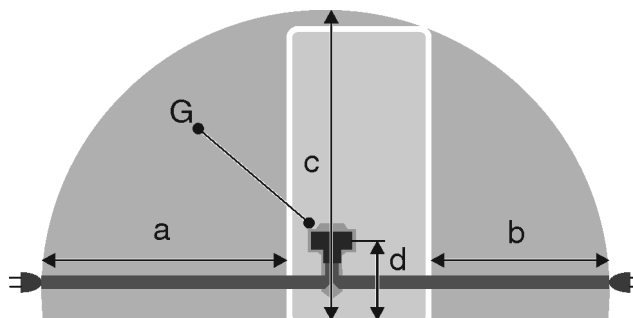


Fig. 2 Kombinacije hladnjaka/zamrzivača / zamrzivači / hladnjaci bez zamrzivačaBioFresh

- (a) Maksimalna dostupna duljina mrežnog priključka
- (b) Maksimalna dostupna duljina mrežnog priključka
- (c) Maksimalna dostupna okomita duljina mrežnog priključka
- (d) Razmak utikača uređaja od poda
- (G) Utikač uređaja

Za 600 mm široke uređaje:*	
a	~ 1800 mm
b	~ 1400 mm
c	~ 2100 mm
d	~ 200 mm

Za 750 mm široke uređaje:*	
a	~ 1725 mm
b	~ 1325 mm
c	~ 2100 mm
d	~ 200 mm

7 Transportiranje uređaja

7.1 Transportiranje uređaja za prvo stavljanje u pogon

Pobrinite se za to da su ispunjene sljedeće pretpostavke:

- Uređaj je zapakiran.
- Uređaj stoji uspravno.

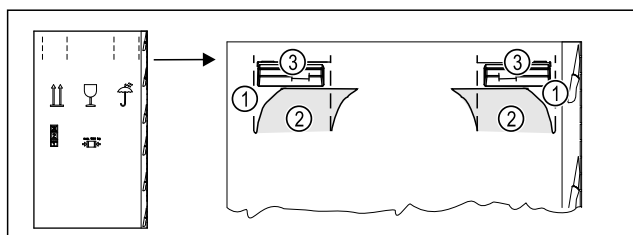


Fig. 3

- ▶ Utisnite kartonsku ambalažu na vrhu perforacije Fig. 3 (1).
- ▶ Izvucite utisnute spojnice Fig. 3 (2).
- ▶ Ručka za nošenje Fig. 3 (3) s desne i lijeve strane je vidljiva.
- ▶ Držite uređaj za ručke za nošenje Fig. 3 (3).
- ▶ Uređaj transportirajte uz pomoć dvije osobe.
- ▶ Raspakirajte uređaj. (pogledajte 8 Skidanje ambalaže)

7.2 Transportiranje uređaja nakon prvog stavljanja u pogon

Molimo slijedite dolje navedene upute ako želite ponovno transportirati ili premjestiti uređaj nakon prve upotrebe.

Pobrinite se za to da su ispunjene sljedeće pretpostavke:

- Uređaj je prazan.
- Uređaj stoji uspravno.
- Uređaj s vratima: Vrata su osigurana od nenamjernog otvaranja.
- Uređaj s izvlačnom kutijom: Izvlačna kutija osigurana je od nenamjernog otvaranja.
- Uređaj s podesivim nožicama: Podesive nožice su uvrnute.
- ▶ Držite uređaj za ručke za nošenje.
- ▶ Uređaj transportirajte uz pomoć dvije osobe.

Nakon transporta:

- ▶ Odvrnite podesive nožice na uređaju.
- ▶ Izravnajte uređaj. (pogledajte 11 Poravnavanje uređaja)

8 Skidanje ambalaže

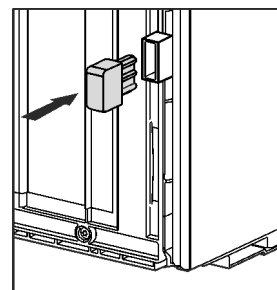
U slučaju oštećenja obavezno se prije priključivanja uređaja informirajte kod dobavljača.

- ▶ Provjerite postoje li na uređaju i ambalaži oštećenja izazvana transportom. Naslušajte li bilo kakva oštećenja, odmah se obratite dobavljaču.
- ▶ Uklonite sve materijale sa stražnje strane ili s bočnih stijenki uređaja koji mogu ometati ispravno postavljanje te prozračivanje i odzračivanje.
- ▶ Skinite sve zaštitne folije s uređaja. Ne koristite pritom oštre ili šiljate predmete!

9 Montaža zidnih odstojnika*

S pomoću držača razmaka od zida uređaj postiže deklariranu potrošnju energije i ne nastaje kondenzirana voda pri visokoj okolnoj vlazi. Uređaj je potpuno funkcionalan bez uporabe držača razmaka od zida, ali ima neznatno veću potrošnju energije.

Uporabom držača razmaka od zida dubina uređaja povećava se za cca 15 mm.*



- ▶ Uređaj s priloženim zidnim odstoječnicima: Umetnite zidne odstoječnike na stražnju stranu uređaja slijeva i zdesna dolje.

10 Postavljanje uređaja



OPREZ

Opasnost od ozljeda zbog teškog uređaja!

- ▶ Transportirajte uređaj do mjesta postavljanja uz pomoć dvije osobe.



UPOZORENJE

Opasnost od požara zbog kratkog spoja!

- ▶ Pri postavljanju uređaja: Nemojte prelomiti, priklještit ili oštetiti električni kabel.
- ▶ Ne upotrebljavajte uređaj s oštećenim električnim kabelom.



UPOZORENJE

Opasnost od požara i oštećenja!

- ▶ Ne stavlajte na hladnjak uređaje koji zrače toplinu npr. mikrovalnu pećnicu, toster itd!

Osigurajte da su ispunjeni sljedeći uvjeti:

- Pomičite uređaj samo dok nije napunjen.
- Uređaj postavljajte isključivo uz pomoć drugih osoba.
- ▶ Izvadite električni kabel iz priložene vrećice.
- ▶ Utaknite utikač za hladnjak električnog kabela u potpunosti u utikač uređaja na njegovoj stražnjoj strani. Provjerite čvrst dosjed utikača za hladnjak.

Poravnavanje uređaja

- ▶ Po potrebi položite mrežni utikač s pomoću uzice do slobodne utičnice.

11 Poravnavanje uređaja

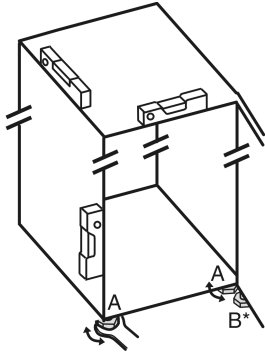


Fig. 4

- ▶ Odvrnite podesive nožice Fig. 4 (A) priloženim viličastim ključem i libelom prema van dok uređaj ne stoji čvrsto i ravno.



OPREZ

Opasnost od ozljeda i oštećenja ako se uređaj prevrne! Ako dodatna podesiva nožica na donjem podlošku ležaja ne leži ispravno na podu, uređaj se može prevrnuti. To može uzrokovati materijalne štete i ozljede.

- ▶ Dodatno odvijte podesivu nožicu na podlošku ležaja prema uputama.
- ▶ Odvijte podesivu nožicu Fig. 4 (B) na podlošku ležaja priloženim viličastim ključem dok se ne podupre o pod.
- ▶ Nastavite okretati podesivu nožicu Fig. 4 (B) za 90°.
- ▶ Uređaj je poravnan.

12 Nakon postavljanja

- ▶ Uklonite sve zaštitne transportne dijelove.
- ▶ Skinite zaštitnu foliju s vanjske strane uređaja.
- ▶ Skinite zaštitnu foliju sa ukrasnih letvica.*
- ▶ Skinite zaštitne folije sa stražnje stijenke od nehrđajućeg čelika.*
- ▶ Očistite uređaj. (vidi upute za uporabu)
- ▶ Zabilježite tip (model, broj), naziv uređaja, broj uređaja / serijski broj, datum kupnje i adresu trgovca.

13 Postavljanje više uređaja

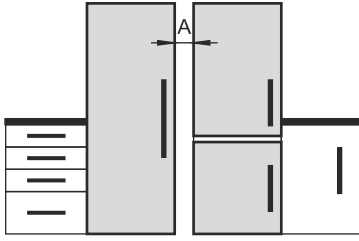
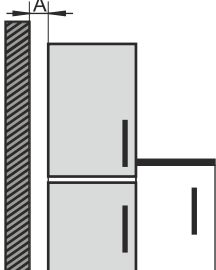
Uređaji su prikladni za različite načine postavljanja. Ako je više uređaja postavljeno jedan pored drugog ili jedan na drugi, osigurajte da su ispunjeni sljedeći preduvjeti:

- Uređaje postavljajte jedan pored drugog ili jedan na drugi samo ako su za to namijenjeni.
- Pridržavajte se napomena i sljedeće tablice.

POZOR

Opasnost od oštećivanja kondenziranom vodom!
▶ Uređaj ne postavljajte pokraj drugog uređaja za hlađenje/zamrzavanje.

Model	Način postavljanja
svi modeli	pojedinačno

Model	Način postavljanja
Modeli čiji naziv modela počinje slovom S ...	Side-by-Side (SBS)
Modeli bez grijanja bočne stijenke	 <p>Jedni pored drugih: Postavite uređaj uz poštovanje razmaka A od 70 mm između uređaja. Ako ne poštuju taj razmak, na bočnim stijenka između uređaja nastaje kondenzacija.</p>  <p>Na vanjski zid: Postavite uređaj uz poštovanje razmaka A kao u slučaju postavljanja uređaja jednih kraj drugih. Ako ne poštuju taj razmak, na bočnoj stijenci uređaja može nastati kondenzacija.</p>

Modeli i njihov način postavljanja

Sastavite uređaje prema posebnim uputama za ugradnju.

14 Integriranje uređaja u kuhinjski element

Možete integrirati uređaj u kuhinjski element. Pritom vodite računa o uvjetima postavljanja:

- Ako iznad uređaja montirate zidni ormarić, morate na stražnjoj strani zidnog ormarića predvidjeti otvor za ventilaciju odgovarajuće dubine.
- Ako uređaj postavljate sa šarkama uza zid, morate uzeti u obzir udaljenost do bočne strane uređaja.
- Kako bi se vrata mogla potpuno otvoriti, uređaj mora stršiti za debljinu prednje strane. Ovisno o dubini niše, uređaj može dalje stršiti.



UPOZORENJE

- Opasnost od požara zbog kratkog spoja!
- ▶ Pri postavljanju uređaja: Nemojte prelomiti, priklještit ili oštetiti električni kabel.
 - ▶ Ne upotrebljavajte uređaj s oštećenim električnim kablom.

Pobrinite se za to da su ispunjene sljedeće pretpostavke:

- Utičnica je lako dostupna i ne nalazi se ispod uređaja.
- Poštovani su zahtjevi prozračivanja. (pogledajte 5 Potrebna ventilacija)

- Uzete su u obzir priključne dimenzije. (pogledajte 17 Priključivanje uređaja na opskrbu strujom)
- Montirani su držači razmaka od zida.*

14.1 Dimenzije niše za uređaje s udubljenim ručkama

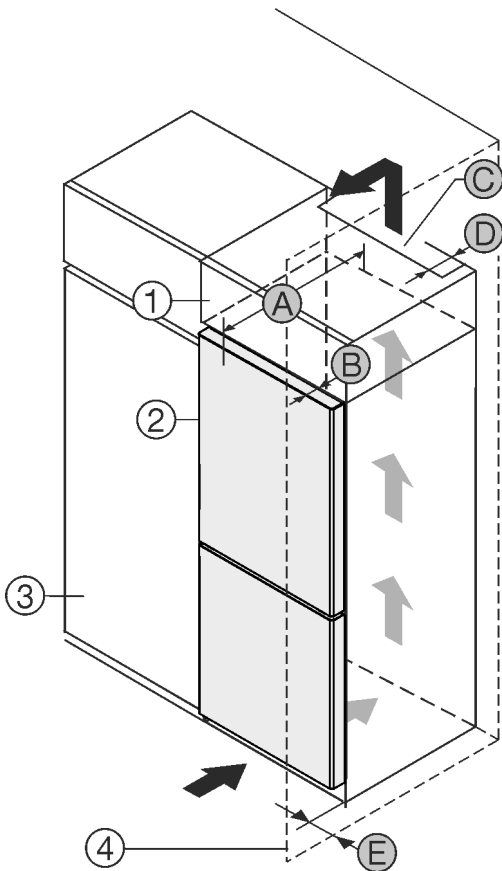


Fig. 5

- | | |
|---------------------|---|
| (1) Nasadni ormar | (B) Dubina vrata |
| (2) Uređaj | (C) Presjek ventilacije |
| (3) Kuhinjski ormar | (D) Udaljenost od stražnje strane uređaja |
| (4) Zid | (E) Udaljenost od bočne strane uređaja |
| (A) Dubina uređaja | |

Uređaji s udubljenom ručkom:	
A	675 mm ^x
B	75 mm
C	min. 300 cm ²
D	min. 50 mm
E	min. 13 mm

Uređaji s udubljenom ručkom i staklenom/kamenom prednjicom:	
A	682 mm ^x
B	82 mm
C	min. 300 cm ²
D	min. 50 mm
E	min. 20 mm

^x Kod uređaja s priloženim držačima razmaka od zida dimenzija se povećava za 15 mm.*

15 Zbrinjavanje ambalaže



UPOZORENJE

Opasnost od gušenja ambalažnim materijalom i folijama!

- Nemojte ostaviti djecu da se igraju ambalažnim materijalom.

Pakovanje je proizvedeno od reciklažnog materijala:

- valovitog kartona/kartona
- Dijelovi od pjenastog polistirola
- Folije i vrećica od polietilena
- trake za omatanje od polipropilena
- drvenog okvira s čavlima i ploče od polietilena*
- Odnosite ambalažni materijal na službeno sabirno mjesto.

16 Promjena smjera okretanja vrata

Alat

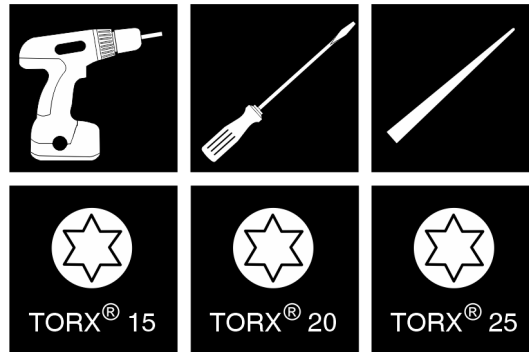


Fig. 6

POZOR

Opasnost od oštećenja zbog sudara s vratima!

Oštećenje uređaja kod postavljanja Side-by-Side. Ako dva uređaja postavite jedan pored drugog u određenom Side-by-Side-rasporedu, graničnik vrata dvaju uređaja tvornički je predodređen.

- Side-by-Side postavljanje: Nemojte mijenjati graničnik vrata.

Za uređaje **bez prigušivača zatvaranja** vrijede odlomci:

- Za uređaje **bez** prigušivača zatvaranja
- Za sve uređaje

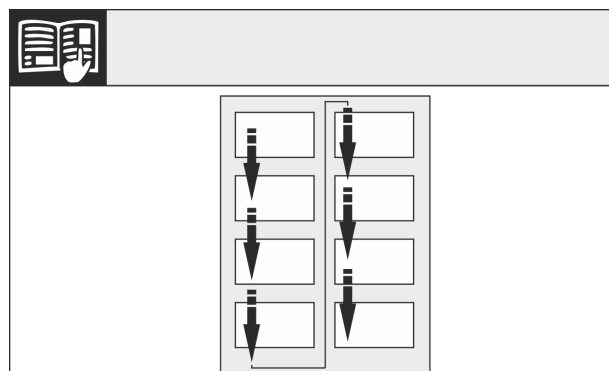


Fig. 7

Vodite računa o smjeru čitanja.

Promjena smjera okretanja vrata

16.1 Pražnjenje police u vratima

- ▶ Izvadite namirnice iz police u vratima.
- ▶ Namirnice neće ispasti iz vrata prilikom demontiranja vrata.

16.2 Uređaji bez prigušivača zatvaranja: Skidanje poklopaca

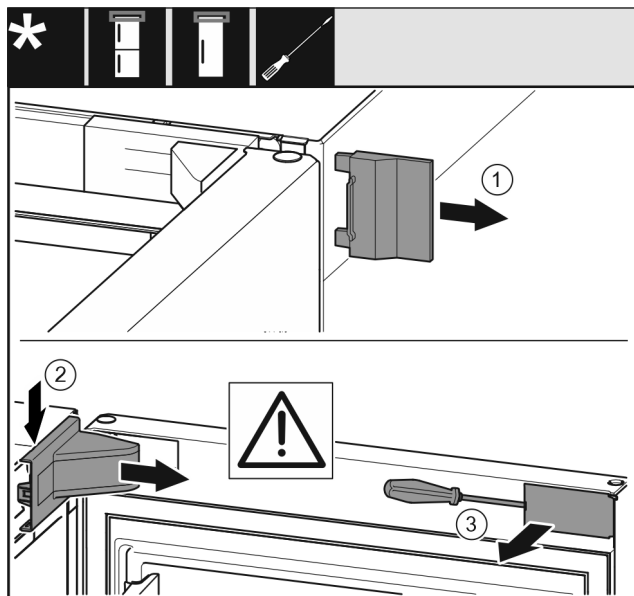


Fig. 8

- ▶ Otvorite vrata.
- ▶ Skinite vanjski poklopac (1).
- ▶ Podignite i uklonite pokrov podloška ležaja (2).

POZOR

Opasnost od oštećenja zbog odvijača!
Ako oštetite brtvu vrata, ona se neće dobro zatvarati, a hlađenje neće biti dovoljno.

- ▶ Oprezno upotrijebite odvijač kao pomagalo.
- ▶ Nemojte oštetiti brtvu vrata odvijačem.
- ▶ Oslobodite poklopac (3) izvana na vratima s pomoću odvijača i zakrenite ga na stranu.

16.3 Demontiranje gornjih vrata

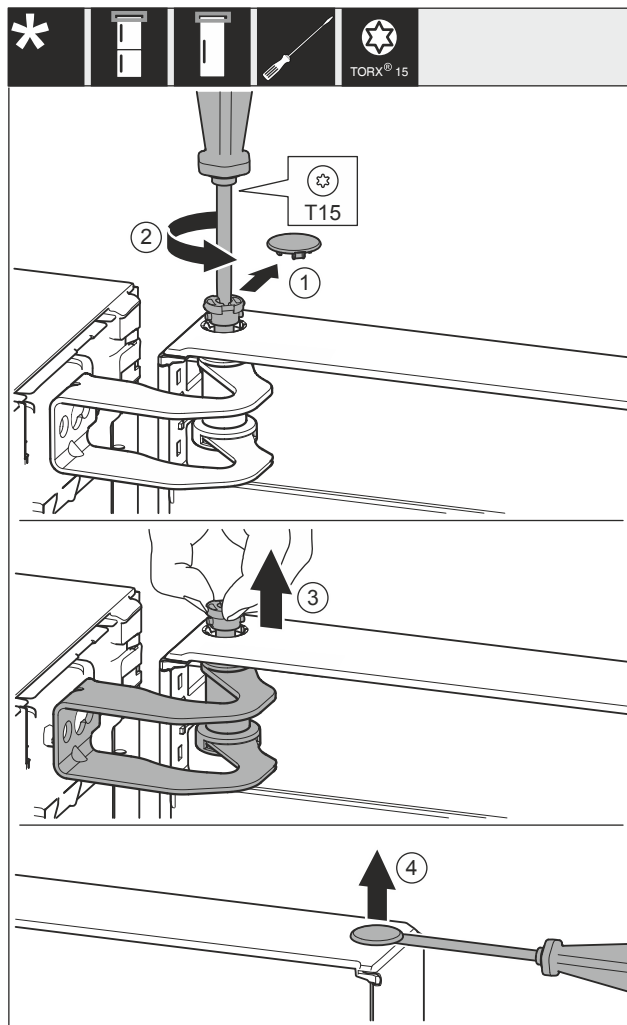


Fig. 9

- ▶ Oprezno skinite poklopac Fig. 9 (1).
- ▶ Odvijačem malo odvrnite svornjak Fig. 9 (2).



OPREZ

Opasnost od ozljeda zbog ispadanja vrata!
Ako potpuno odvrnete svornjak na vratima, vrata se mogu prevrnuti i mogli biste se ozlijediti.

- ▶ Držite vrata prije nego što odvrnete svornjak.
- ▶ Držite čvrsto vrata.
- ▶ Izvucite svornjak Fig. 9 (3) prstima.
- ▶ Podignite vrata i položite ih.
- ▶ Odvijačem oprežno podignite poklopac Fig. 9 (4) i izvadite ga.

16.4 Demontiranje donjih vrata



OPREZ

Opasnost od ozljeda zbog ispadanja vrata!
Ako potpuno odvrnete svornjak na vratima, vrata se mogu prevrnuti i mogli biste se ozlijediti.

- ▶ Držite vrata prije nego što odvrnete svornjak.

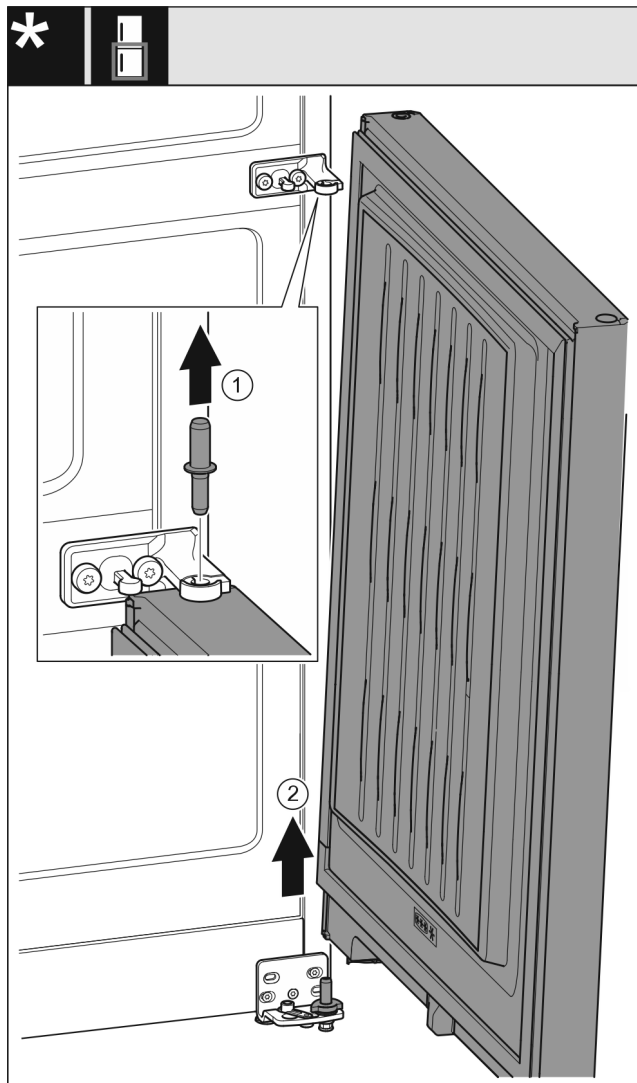


Fig. 10 Bez prigušivača zatvaranja

- ▶ Izvucite svornjak Fig. 10 (1) prema gore.
- ▶ Zakrenite vrata Fig. 10 (2) prema van, povucite ih prema gore i stavite ih na stranu.

16.5 Premještanje gornjih ležajnih dijelova

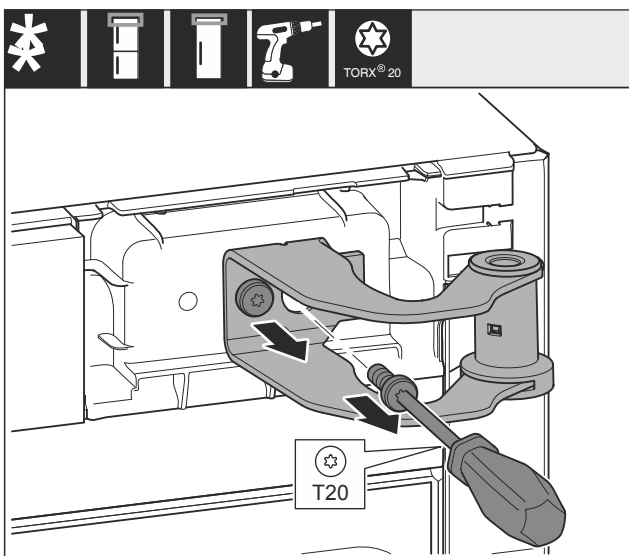


Fig. 11

- ▶ Odvrnite oba vijka.

- ▶ Podignite podložak ležaja i skinite ga.



UPOZORENJE

Opasnost od ozljeda zbog ispadanja vrata!

Ako dijelovi ležaja nisu dovoljno čvrsto pritegnuti, vrata mogu ispasti. To može uzrokovati teške ozljede. Vrata se usto možda neće zatvoriti, stoga uređaj neće ispravno hladiti.

- ▶ Podloške/svornjake ležaja pritegnite čvrsto silom od 4 Nm.
- ▶ Provjerite sve vijke i po potrebi ih dodatno pritegnite.

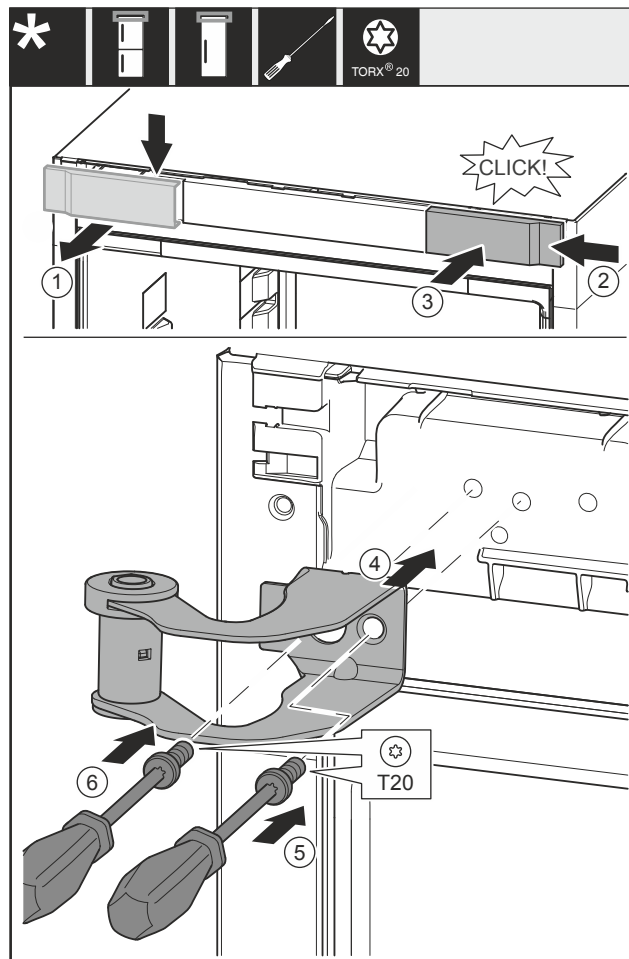


Fig. 12

- ▶ Skinite poklopac Fig. 12 (1) odozgo prema naprijed.
- ▶ Zakvačite poklopac Fig. 12 (2) okrenut za 180° na drugoj strani zdesna.
- ▶ Pustite da se poklopac Fig. 12 (3) uglavi.
- ▶ Postavite gornji podložak ležaja Fig. 12 (4).
- ▶ Pritegnite vijak Fig. 12 (5).
- ▶ Pritegnite vijak Fig. 12 (6).

Promjena smjera okretanja vrata

16.6 Premještanje srednjih dijelova ležaja



UPOZORENJE

Opasnost od ozljeda zbog ispadanja vrata!

Ako dijelovi ležaja nisu dovoljno čvrsto pritegnuti, vrata mogu ispasti. To može uzrokovati teške ozljede. Vrata se usto možda neće zatvoriti, stoga uređaj neće ispravno hladiti.

- ▶ Podloške/svornjake ležaja pritegnite čvrsto silom od 4 Nm.
- ▶ Provjerite sve vijke i po potrebi ih dodatno pritegnite.

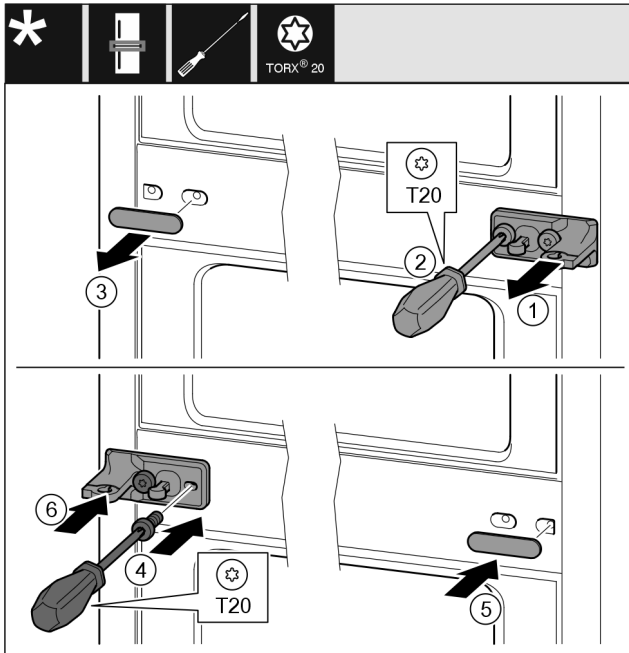


Fig. 13

- ▶ Skinite pločicu Fig. 13 (1).
- ▶ Odvijačem odvrnite vijke Fig. 13 (2).
- ▶ Oprezno izvucite poklopac Fig. 13 (3).
- ▶ Čvrsto pritegnite podložak ležaja s folijom Fig. 13 (4) okrenut za 180° na drugoj strani.
- ▶ Postavite poklopac Fig. 13 (5) okrenut za 180° na drugoj strani.
- ▶ Nataknite pločicu Fig. 13 (6) s prednje strane.

16.7 Premještanje donjih dijelova ležaja

Za sve uređaje:



UPOZORENJE

Opasnost od ozljeda zbog ispadanja vrata!

Ako dijelovi ležaja nisu dovoljno čvrsto pritegnuti, vrata mogu ispasti. To može uzrokovati teške ozljede. Vrata se usto možda neće zatvoriti, stoga uređaj neće ispravno hladiti.

- ▶ Podloške/svornjake ležaja pritegnite čvrsto silom od 4 Nm.
- ▶ Provjerite sve vijke i po potrebi ih dodatno pritegnite.

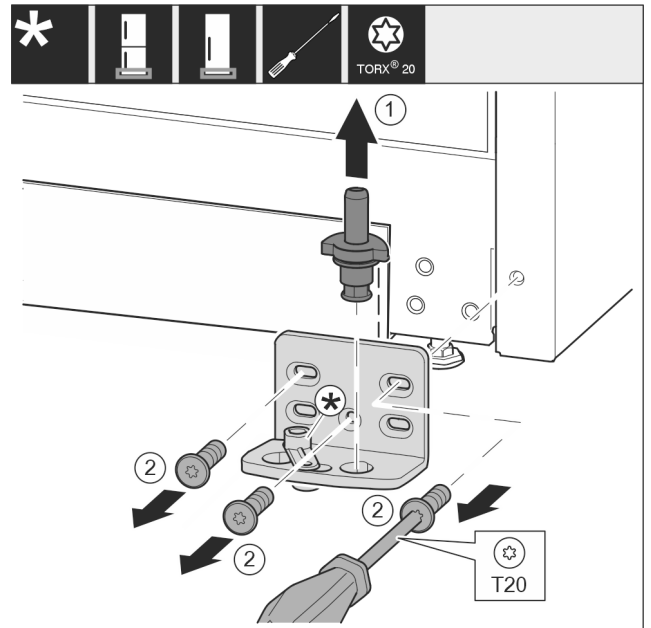


Fig. 14

- ▶ Izvucite svornjak ležaja Fig. 14 (1) potpuno prema gore.
- ▶ Odvijačem odvrnite vijke Fig. 14 (2) i skinite podložak ležaja.

Za uređaje bez prigušivača zatvaranja:

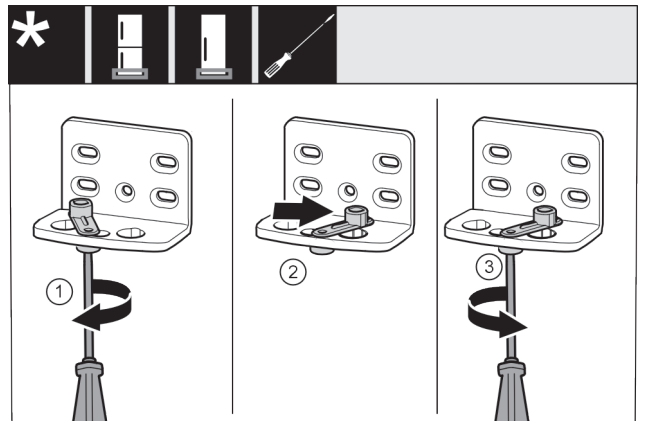


Fig. 15

- ▶ Odvijačem labavo uvrnite vijak Fig. 15 (1).
- ▶ Podignite pomagalo za zatvaranje vrata Fig. 15 (2) i okrenite ga za 90° nadesno u provrt.
- ▶ Odvijačem pritegnite vijak Fig. 15 (3).

Za sve uređaje:

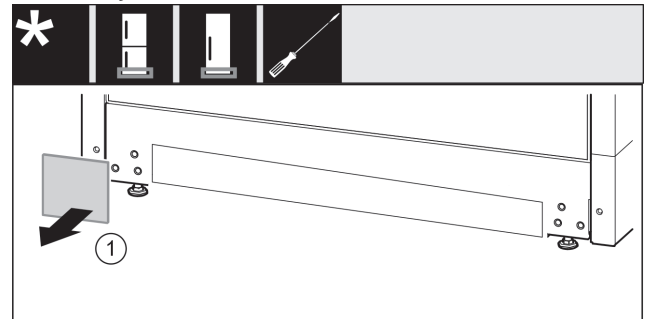


Fig. 16

- ▶ Skinite poklopac Fig. 16 (1).

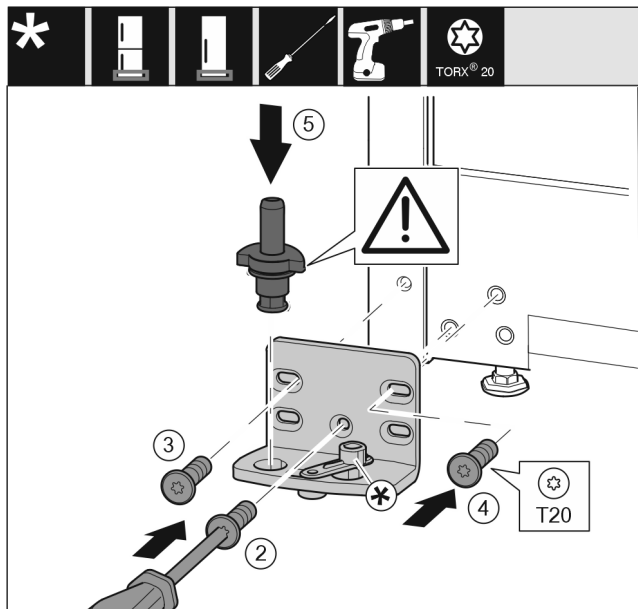


Fig. 17

- ▶ Postavite podložak ležaja na drugu stranu i pritegnite ga odvijačem. Započnite s vijkom Fig. 17 (2) dolje u sredini.
- ▶ Pritegnite vijak Fig. 17 (3) i vijak Fig. 17 (4).
- ▶ Potpuno umetnite podložak ležaja Fig. 17 (5). Pritom se pobrinite za to da je uskočna izbočina okrenuto prema natrag.

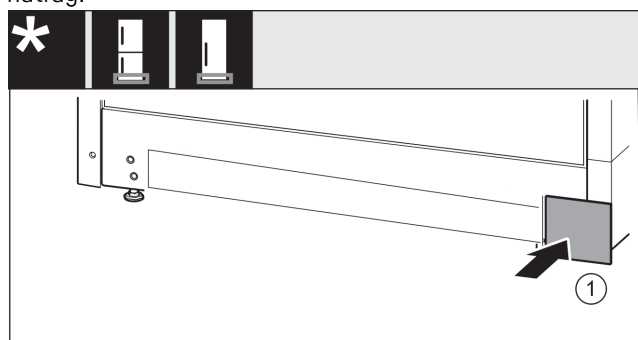


Fig. 18

- ▶ Ponovno natakните poklopac Fig. 18 (1) na drugu stranu.

16.8 Premještanje dijelova ležaja vrata

Za uređaje bez prigušivača zatvaranja:



UPOZORENJE

Opasnost od ozljeda zbog ispadanja vrata!
Ako dijelovi ležaja nisu dovoljno čvrsto pritegnuti, vrata mogu ispasti. To može uzrokovati teške ozljede. Vrata se usto možda neće zatvoriti, stoga uređaj neće ispravno hladiti.

- ▶ Podloške/svornjake ležaja pritegnite čvrsto silom od 4 Nm.
- ▶ Provjerite sve vijke i po potrebi ih dodatno pritegnite.

Vrata dolje

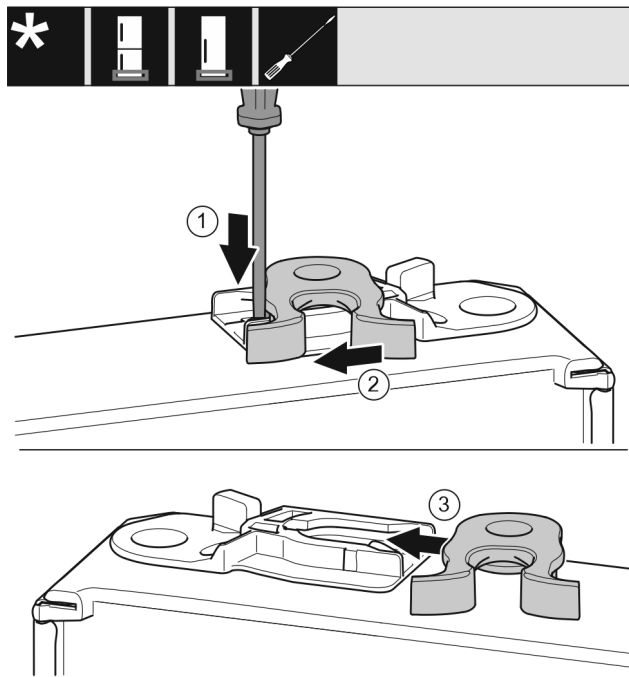


Fig. 19

- ▶ Donji dio vrata okrenut je prema gore: Okrenite vrata.
- ▶ Odvijačem s ravnom glavom pritisnite spojnicu Fig. 19 (1) prema dolje.
- ▶ Izvucite kuku za zatvaranje Fig. 19 (2) iz vodilice.
- ▶ Gurnite kuku za zatvaranje Fig. 19 (3) na drugoj strani u vodilicu.
- ▶ Gornji dio vrata okrenut je prema gore: Okrenite vrata.

Vrata gore

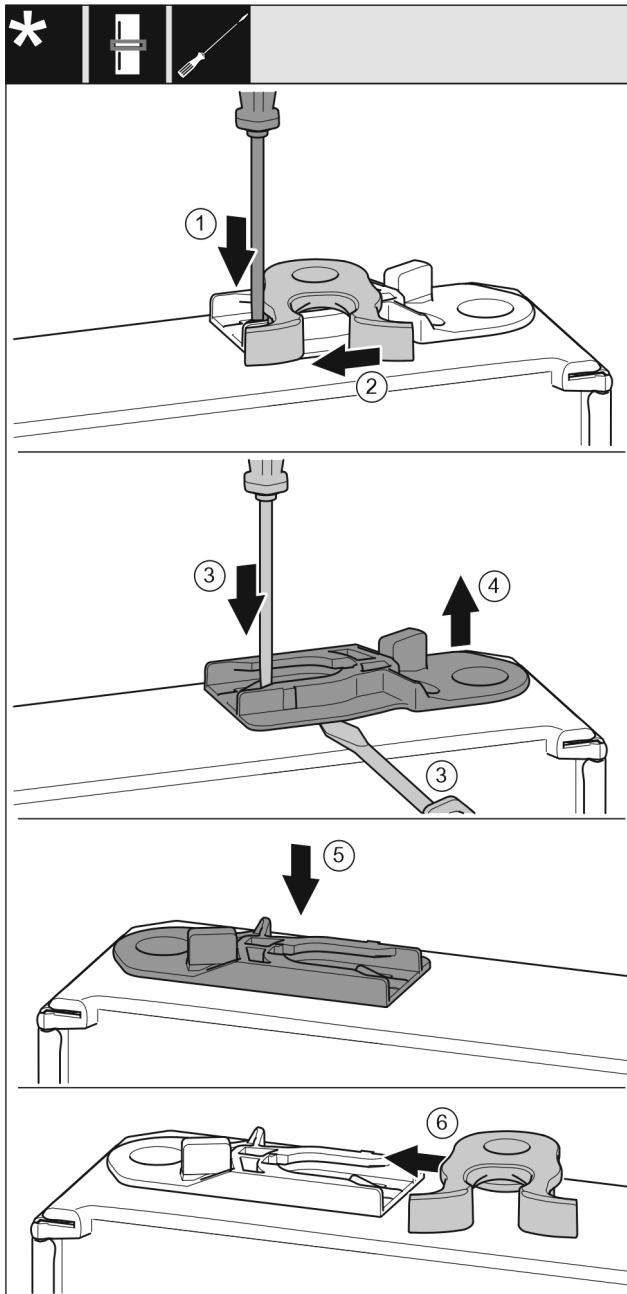


Fig. 20

- ▶ Donji dio vrata okrenut je prema gore: Okrenite vrata.
 - ▶ Odvijačem s ravnom glavom pritisnite spojnicu Fig. 20 (1) prema dolje.
 - ▶ Izvucite kuku za zatvaranje Fig. 20 (2) iz vodilice.
 - ▶ Izvucite čahuru za vođenje Fig. 20 (3, 4): Odvijačem s ravnom glavom pritisnite spojnicu i istodobno umetnite odvijač s ravnom glavom ispod čahure za vođenje.
 - ▶ Gurnite isporučenu čahuru za vođenje Fig. 20 (5) na drugoj strani uređaja.
- Uređaji bez prigušivača zatvaranja:
- ▶ Gurnite kuku za zatvaranje Fig. 20 (6) u vodilicu.
 - ▶ Gornji dio vrata okrenut je prema gore: Okrenite vrata.

16.9 Bez prigušivača zatvaranja: Montiranje donjih vrata

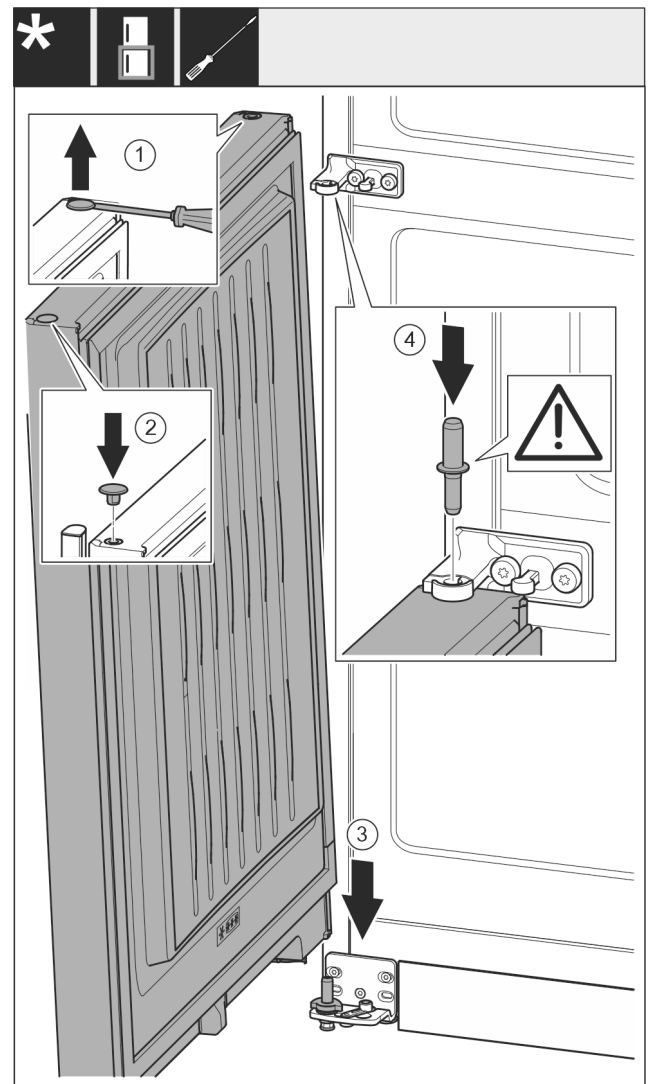


Fig. 21

- ▶ Odvijačem s ravnom glavom oprezno podignite čep Fig. 21 (1) i izvadite ga.
- ▶ Ponovno umetnite čep Fig. 21 (2) na drugu stranu vrata.
- ▶ Stavite vrata Fig. 21 (3) odozgo na donji svornjak ležaja.
- ▶ Umetnite srednji svornjak ležaja Fig. 21 (4) kroz srednji podložak ležaja u donja vrata. Pritom se pobrinite za to da je uskočna izbočina okrenuta prema natrag.

16.10 Montiranje gornjih vrata

- ▶ Stavite vrata na srednji svornjak ležaja.

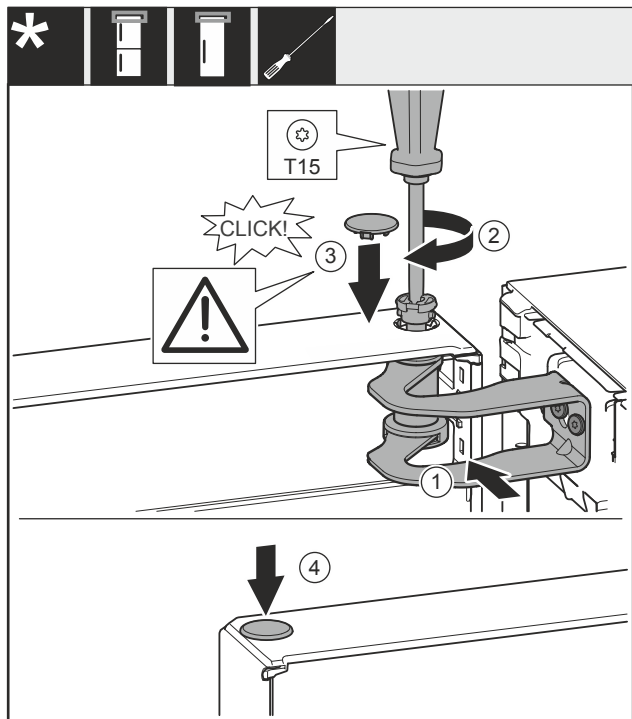


Fig. 22

- ▶ Poravnajte vrata prema otvoru u podlošku ležaja Fig. 22 (1).
- ▶ Umetnite svornjak Fig. 22 (2) i pritegnite ga odvijačem.
- ▶ Postavite poklopac Fig. 22 (3).
- ▶ Provjerite da poklopac Fig. 22 (3) naliže na vrata.
- ▶ Postavite poklopac Fig. 22 (4).

16.11 Poravnavanje vrata

Za sve uređaje:



UPOZORENJE

Opasnost od ozljeda zbog ispadanja vrata! Ako dijelovi ležaja nisu dovoljno čvrsto pritegnuti, vrata mogu ispasti. To može uzrokovati teške ozljede. Vrata se usto možda neće zatvoriti, stoga uređaj neće ispravno hladiti.

- ▶ Podloške ležaja pritegnite čvrsto silom od 4 Nm.
- ▶ Provjerite sve vijke i po potrebi ih dodatno pritegnite.
- ▶ Poravnajte vrata eventualno preko obje uzdužne rupe u donjem podlošku ležaja i srednjem podlošku ležaja u liniji s kućištem uređaja. U tu svrhu priloženim alatom T20 odvijte srednji vijak u podlošku ležaja. Preostale vijke malo otpustite alatom T20 ili odvijačem T20 i poravnajte preko uzdužnih rupa. Alatom T20 otpustite vijke u srednjem podlošku ležaja, a srednji podložak ležaja poravnajte preko uzdužnih rupa.
- ▶ Poduprite vrata: Viličastim ključem veličine 10 odvijajte nogu za podešavanje na podlošku ležaja dolje sve dok ne nalegne na pod, zatim je okrenite još za 90°.

16.12 Postavljanje pokrova

Za uređaje bez prigušivača zatvaranja:

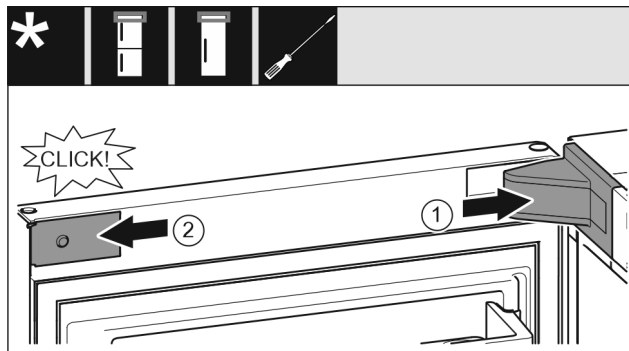


Fig. 23

Vrata su otvorena za 90°.

- ▶ Stavite pokrov podloška ležaja Fig. 23 (1) i pustite ga da se uglavi, po potrebi ga oprezno razdvojite.
- ▶ Postavite masku Fig. 23 (2) bočno i uglavite je.

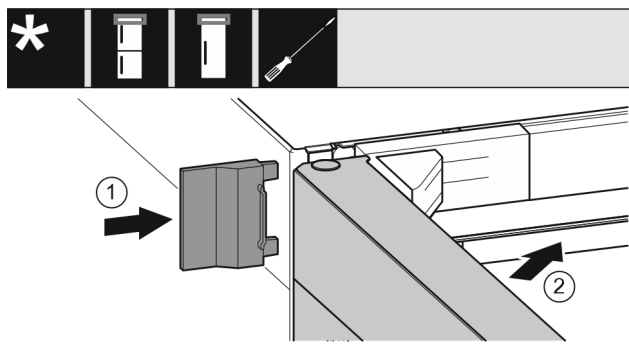


Fig. 24

- ▶ Nataknite vanjski poklopac Fig. 24 (1).
- ▶ Zatvorite gornja vrata Fig. 24 (2).

17 Priključivanje uređaja na opskrbu strujom



UPOZORENJE

Opasnost od strujnog udara i ozljeda zbog oštećenog uređaja ili oštećenog mrežnog priključnog voda! Opasnost za život i ozljede od posjekotina. Ako se uređaj ili mrežni priključni kabel ošteti tijekom transporta, možete doživjeti smrtonosni strujni udar. Osim toga, možete se porezati na oštećenim dijelovima kućišta uređaja.

- ▶ Nakon transporta provjerite jesu li uređaj i mrežni priključni vod oštećeni.
- ▶ Nikada nemojte puštati uređaj u rad ako su uređaj ili mrežni priključni vod oštećeni.
- ▶ Obratite se servisnoj službi.

Svoj uređaj spajate na električnu mrežu pomoću mrežnog priključnog voda koji se isporučuje zasebno. Mrežni priključni vod ima IEC utičnicu na jednom kraju i mrežni utikač na drugom kraju.

Osigurajte da su ispunjeni sljedeći preduvjeti:

- Uređaj i mrežni priključni vod nisu oštećeni.
- Uređaj je propisno postavljen. (pogledajte 9 Montaža zidnih odstojnika*)
- Zahtjevi za električni priključak su ispunjeni.
- Dimenzije za propisan priključak su poznate i poštuju se. (pogledajte 6 Priključne dimenzije za opskrbu električnom energijom)
- Mrežni napon i frekvencija odgovaraju podacima na označnoj pločici.
- Utičnica je propisno uzemljena i ima električnu zaštitu.

Priključivanje uređaja na opskrbu strujom

- Okidna struja osigurača iznosi između 10 A i 16 A.
- Utičnica je lako dostupna i ne nalazi se iza uređaja. (pogledajte 6 Priključne dimenzije za opskrbu električnom energijom)

POZOR

Opasnost od oštećenja zbog nepropisnog rada!
Oštećenja električnih komponenti uređaja.

- ▶ Upotrijebite isključivo isporučeni mrežni priključni vod.



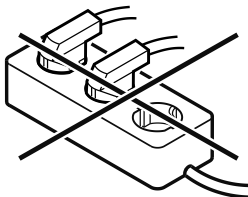
UPOZORENJE

Opasnost od požara zbog nestručnog spajanja!

Opekline.

Oštećenja uređaja.

- ▶ Nemojte koristiti produžne kabele.
- ▶ Nemojte koristiti razvodne utičnice.



POZOR

Opasnost od oštećenja zbog nestručnog spajanja!

Oštećenja uređaja.

- ▶ Uređaj nemojte priključivati na otočne invertore kao što su npr. solarni energetske sustavi i benzinski generatori.

- ▶ Priključite električni kabel na opskrbu elektroenergijom. Provjerite je li mrežni utikač čvrsto utaknut.
- ▷ Logotip Liebherr pojavljuje se na zaslonu.
- ▷ Prikaz se mijenja na simbol čekanja.
- ▷ Ako tijekom 60 sekundi nema aktivnosti: Simbol čekanja blijedi ili nestaje.
- ▷ Uređaj je priključen. Za prvo puštanje u rad vidi sljedeća poglavlja uputa za uporabu.



home.liebherr.com/fridge-manuals

HR kombinirani hladnjak sa zamrzivačem

Datum izdanja: 20260116

Indeks br. artikla: 7086787-00

Liebherr-Hausgeräte Marica EOOD
Bezirk Plovdiv
4202 Radinovo
Bulgarien