

- CZ** Návod k instalaci
Indukční varná deska s odsáváním
- HR** Upute za ugradnju
Indukcijska ploča s ekstraktorom
- RO** Instrucțiuni de instalare
Plită cu inducție cu extractor
- SK** Návod na montáž
Indukčná varná doska s odsávačom pár
- SLO** Navodila za namestitev
Indukcijska kuhalna plošča z ekstraktorjem

gorenje

CZ	Návod k instalaci	CZ 3 - CZ 16
HR	Upute za ugradnju	HR 3 - HR 16
RO	Instrucțiuni de instalare	RO 3 - RO 16
SK	Návod na inštaláciu	SK 3 - SK 16
SLO	Navodila za namestitev	SLO 3 - SLO 16

Použité symboly - Upotrebljeni piktogrami - Pictograme folosite

Použité piktogramy - Uporabljeni piktogrami



Důležité informace - Važna informacija - Informații importante - Dôležitá informácia
Pomembna informacija



Rada -Vijeće - Sfat - Tip - Rada

SADRŽAJ

Uvod

Uvod	4
------	---

Dimenzije

Dimenzije aparata	5
Ugradne dimenzije	6

Općenito

Uvod u instalaciju aparata	7
Sastavljanje dijelova aparata	9

Postavljanje

Montaža ploče za kuhanje	10
Instaliranje nape – jedinice za usisavanje	11

PRIKLJUČENJE NA ELEKTRIČNU INSTALACIJU

Općenito	15
Dijagrami instaliranja	16

Uvod

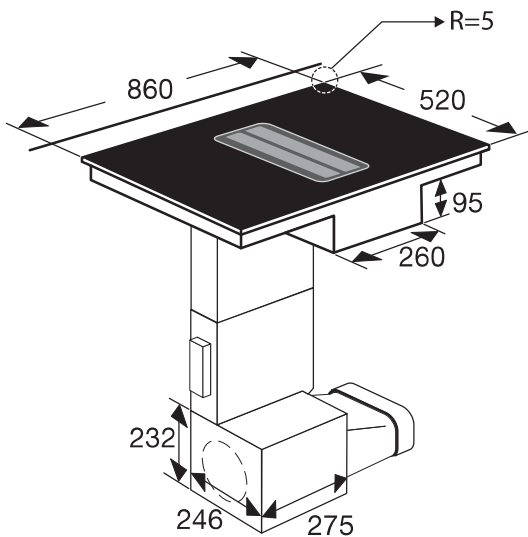


Prije uporabe uvijek najprije pročitajte posebne sigurnosne predostrožnosti!

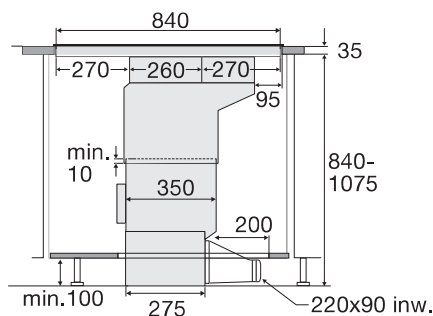
DIMENZIJE

Dimenzije aparata

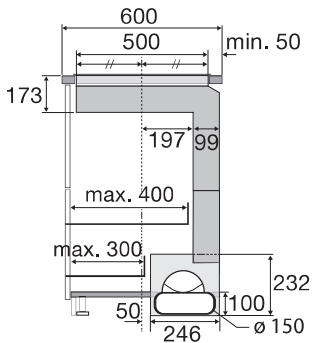
✱ - Ovisno o načinu instalacije



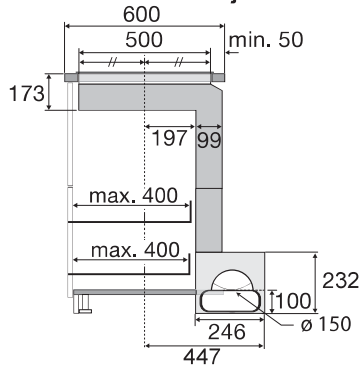
Pogled s prednje strane



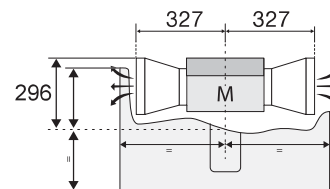
Pogled sa strane, montaža u element uza zid



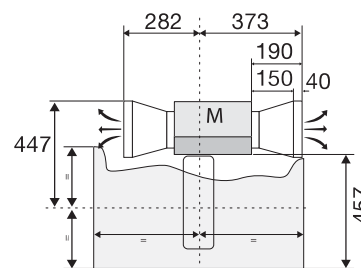
Pogled sa strane, montaža u kuhinjski otok



Pogled odozgo, montaža u element uza zid



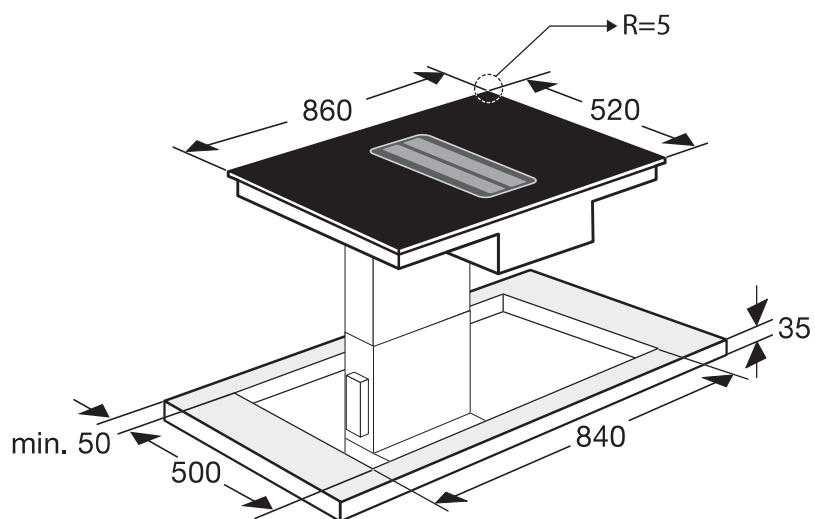
Pogled odozgo, montaža u kuhinjski otok



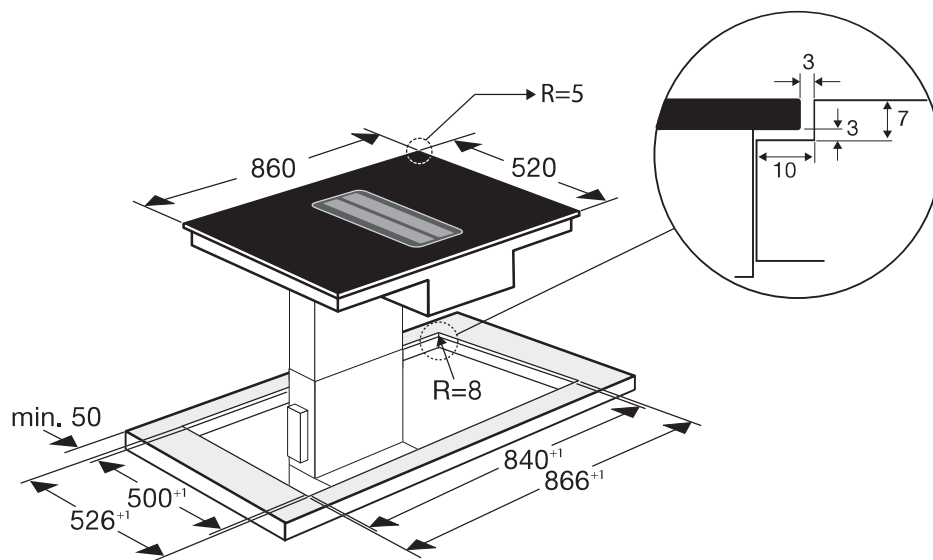
✱ Koristite isključivo u ovom načinu instalacije

Ugradne dimenzije

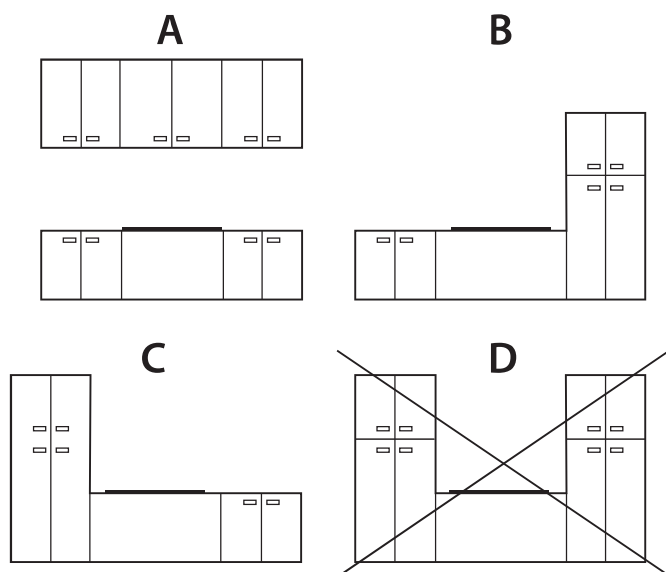
Neporavnano s pultom



Poravnano s pultom

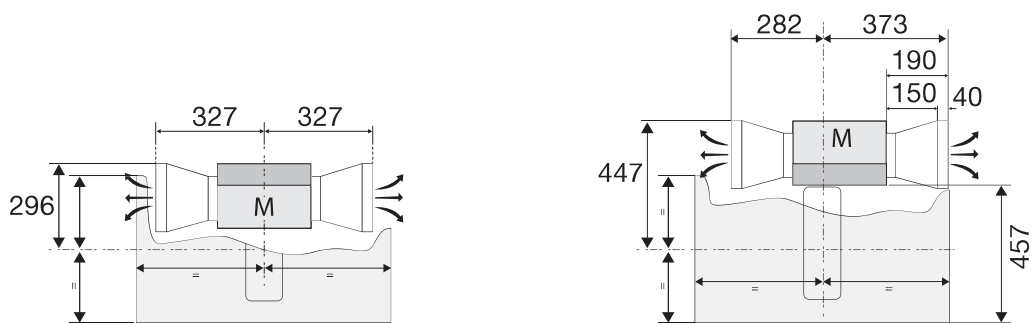


OPĆENITO



- Minimalni razmak između ruba aparata i kuhinjskog elementa ili zida uz njega ne smije biti manji od 250 mm.
- Preporučujemo vam da najprije montirate kuhinjski element namještaja, i tek nakon toga u njega ugradite aparat. Tako ćete izbjeći možebitna oštećenja indukcijske ploče za kuhanje.

- Na donjoj su slici prikazane sve moguće konfiguracije, otvori za zrak, i odgovarajuće dimenzije.

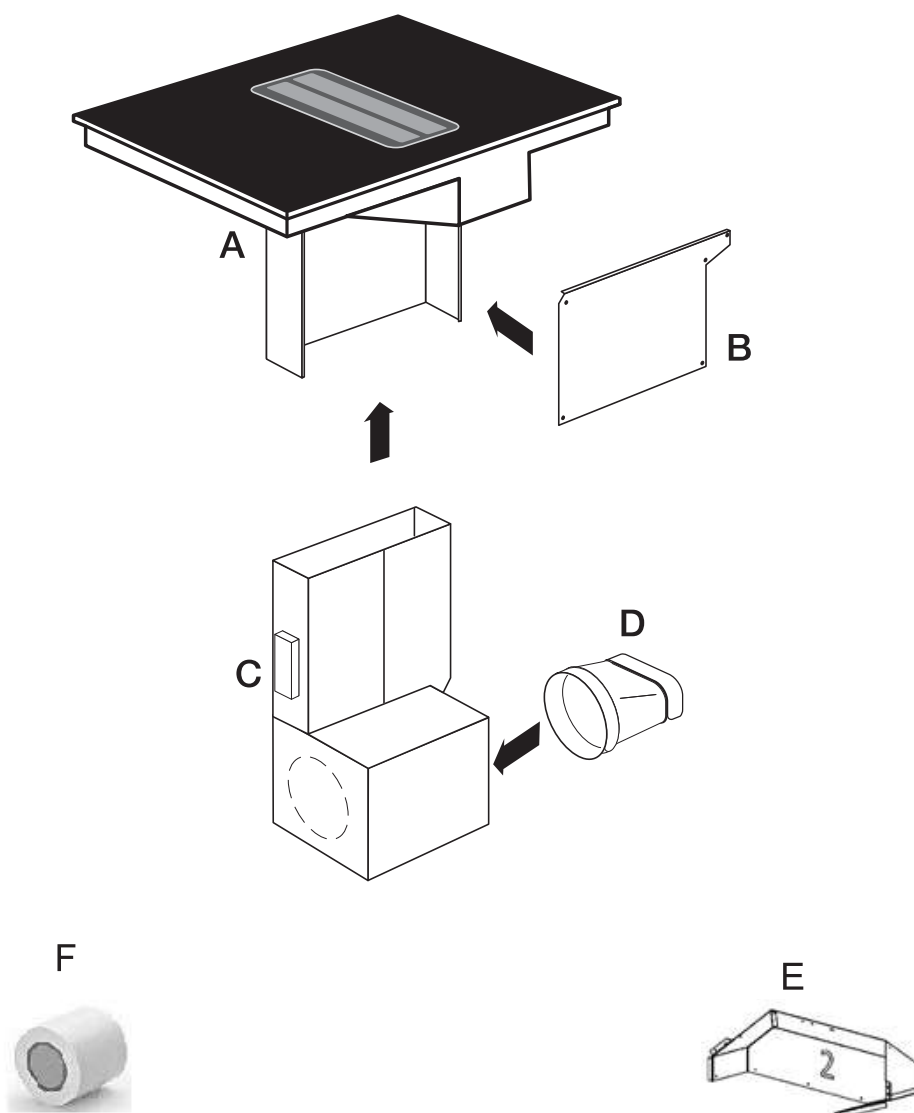


Sastavljanje dijelova aparata

- U kutiji, odnosno u paketu nalaze se priloženi svi dijelovi potrebni za sastavljanje aparata, i to u vrsnom redu prikazanom na donjoj slici.



Upozorenje! Da bi osigurali pravilnu ugradnju, pažljivo i detaljno uvažavajte opisane upute i redoslijed pojedinih opisanih radnji.



✱ - Ovisno o načinu instalacije

Montaža ploče za kuhanje

Pripremite otvor u radnom pultu i pričvrstite indukcijsku ploču za kuhanje kako je prikazano, pri čemu se pridržavajte navedenih dimenzija (pogledati poglavlje "Ugradne dimenzije").

Ugradnja kod koje aparat nije izravan s pultom

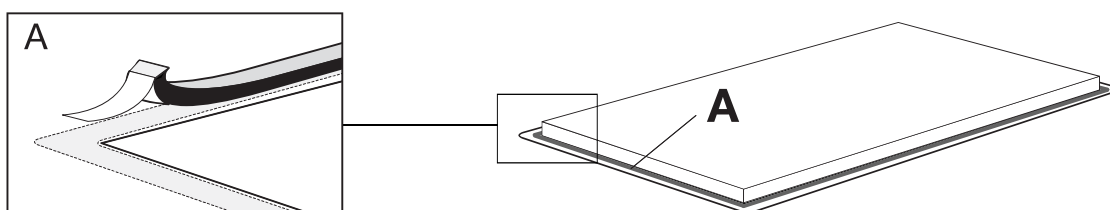
1. Prije nego što ubacite aparat u otvor u kuhinjskom pultu, na donju stranu staklokeramičke ploče za kuhanje morate pričvrstiti priloženu spužvastu brtvu.



PAŽNJA! Aparat nemojte ugraditi bez spužvaste brtve!

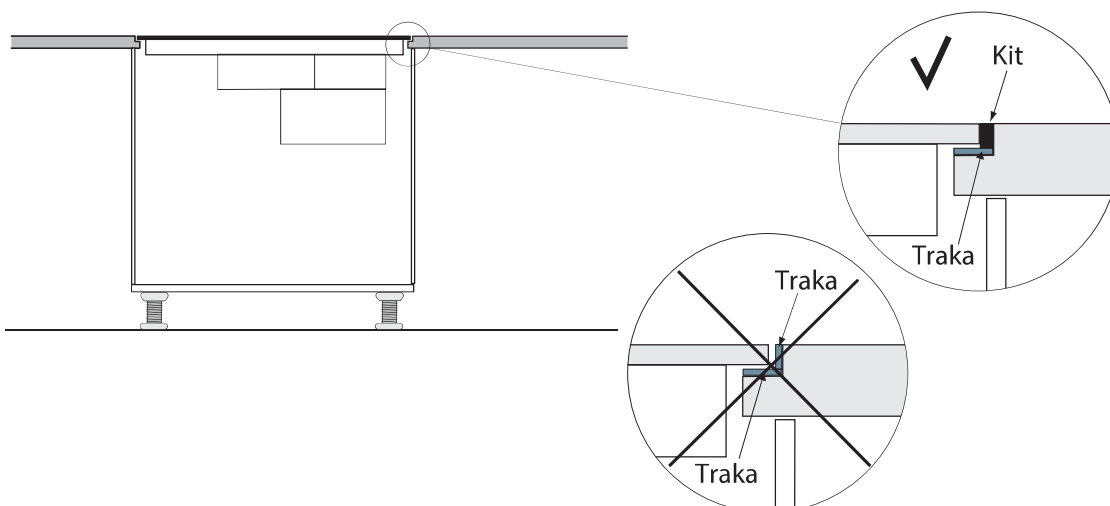
- **Upozorenje! Brtvu montirajte na aparat kao što to prikazuje slika.**

- Sa brtve najprije skinite zaštitnu foliju.
- Brtvu prilijepite na donju stranu, približno $A = 2-3$ mm od ruba stakla. Brtva mora biti zalijepljena uzduž čitave dužine odnosno ruba staklokeramičke ploče. Na kutovima se brtva ne smije prekrivati.



Ugradnja kod koje je aparat izravan s pultom (u istoj ravnini)

1. Na mjestu utora za staklokeramičku ploču nanosite silikonski kit do visine gornjeg ruba pulta, a zatim namjestite ploču za kuhanje na svoje mjesto.



Instaliranje nape – jedinice za usisavanje

Napu, odnosno jedinicu za usisavanje možete koristiti u dvije različite varijante, i to u odvodnoj i filtarskoj inačici (kao dodatnu mogućnost imate na raspolaganju komplet ugljenih filtara, te komplet plazma filtara).

Odvodna inačica (odvođenje pare i hlapova na otvoreno). Aparat odvodi kuhinjske hlapove van na otvoreno kroz odgovarajuće cijevi (koje nisu priložene k napi) spojene na izlazni otvor motora nape. Te cijevi nemojte nikad spajati na odvodne cijevi, vodove ili dimnjake kroz koje već izlaze plinovi koji su produkt izgaranja (primjerice plinovi koji se odvođe sa štednjaka, kotlova, plamenika, i slično).

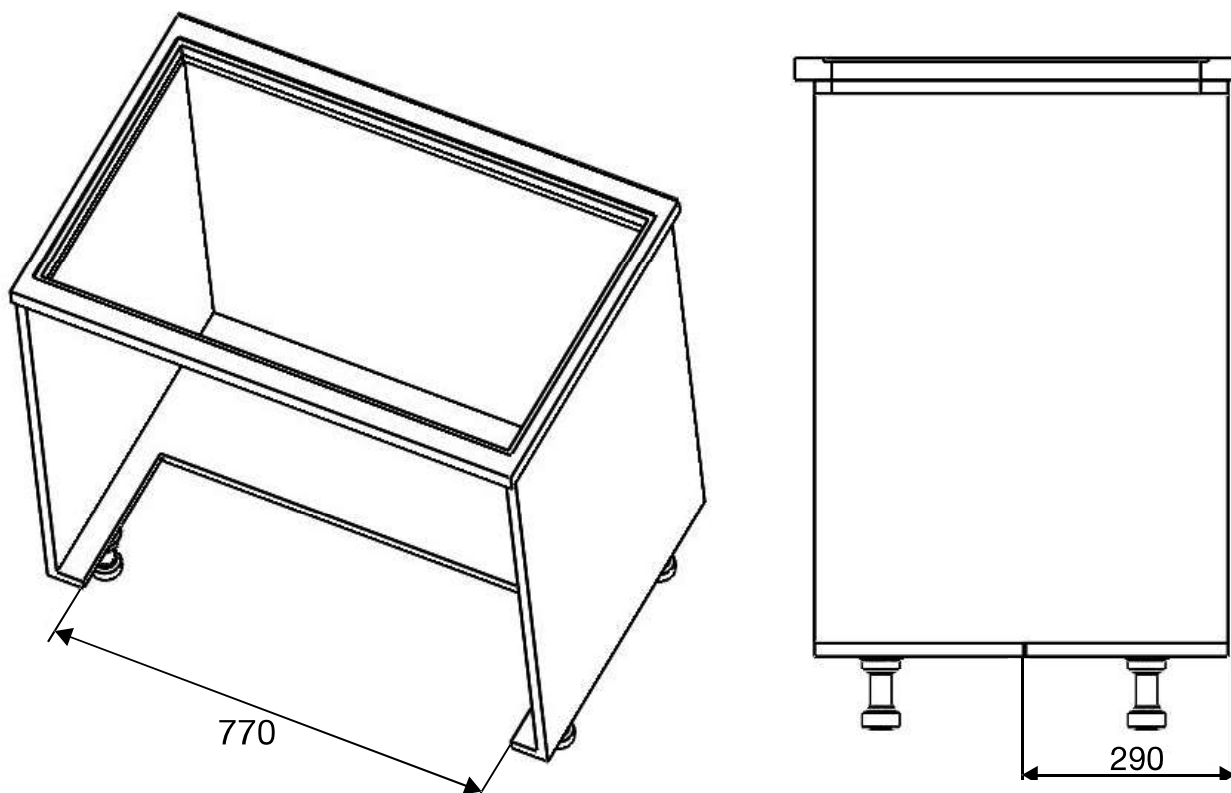
Korištenje predugačkih cijevi s brojnim zavojima, cijevi s neravnom unutarnjom površinom, kao i cijevi s promjerom koji je manji od promjera odvodnog otvora motora nape, smanjuju učinkovitost odvođenja hlapova odnosno plinova i povećavaju glasnoću rada nape.



Upozorenje! Prilikom montaže potrebno je uvažavati sve propise u vezi odvođenja zraka i plinova. Zrak odnosno plinove nemojte provoditi kroz cijev koja već odvodi druge plinove koji su produkt izgaranja plinova ili drugih goriva (ovo ne važi ako napu koristite u filtarskoj varijanti).

Filtarska inačica (s filtriranjem zraka) Plinovi prolaze kroz ugljeni filter (nije priložen k napi), koji uklanja neprijatne mirise i očisti zrak, a zatim napa vraća očišćeni zrak natrag u kuhinju. Korištenje ugljenog filtra za odstranjivanje neprijatnog vonja smanjuje učinkovitost djelovanja nape, stoga vam preporučujemo da napu instalirate u odvodnoj varijanti.

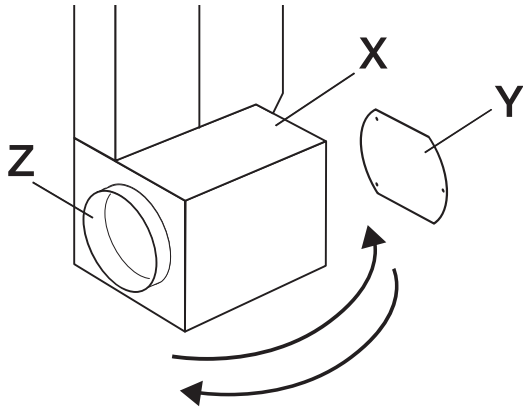
Donja slika prikazuje izrez u kuhinjskom elementu za montažu kućišta nape, odnosno njenog motora (pogledati poglavlje "Sastavljanje dijelova aparata", oznaka C).



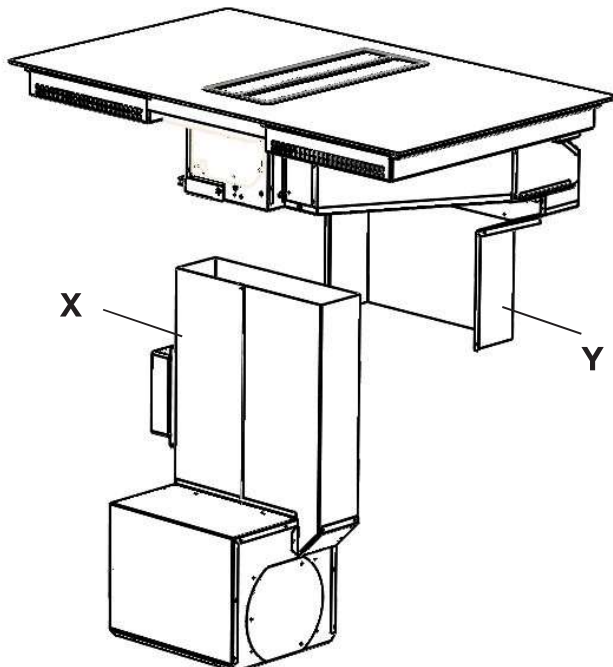
MONTAŽA

U sljedećem koraku morate odrediti kuda ćete odvoditi plinove i hlapove, u skladu sa zahtjevima za montažu. Odvodni otvor za zrak može biti bilo na desnoj ili na lijevoj strani.

1. Odstranite pokrove (X) i (Y).
2. Odstranite nastavak za odvod zraka (Z) i premjestite ga na suprotnu stranu.
3. Nakon toga namjestite pokrov (Y) na suprotnu stranu i ponovno namjestite pokrov (X).

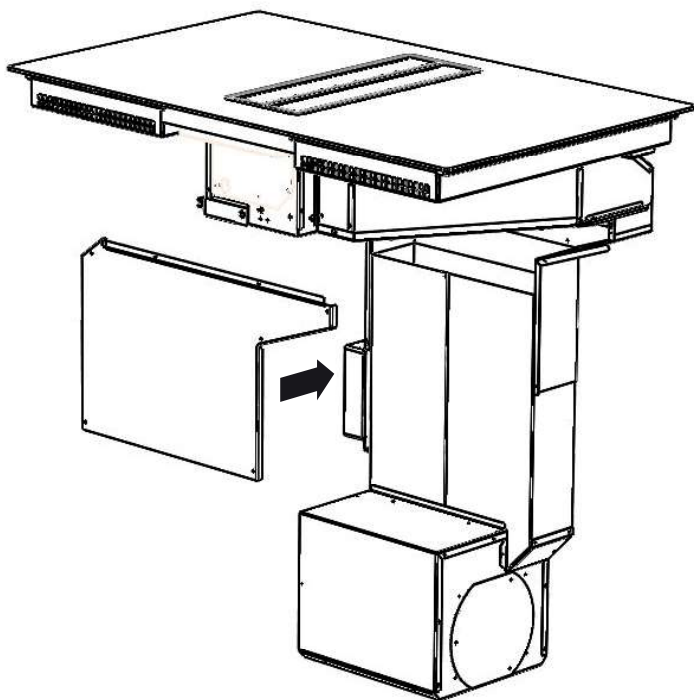


4. Kada ste odredili položaj kućišta nape, ugradite ga u prethodno izrezan otvor u kuhinjskom elementu. Pritom obratite pažnju da gornji dio (X) bude pričvršćen na dio (Y).

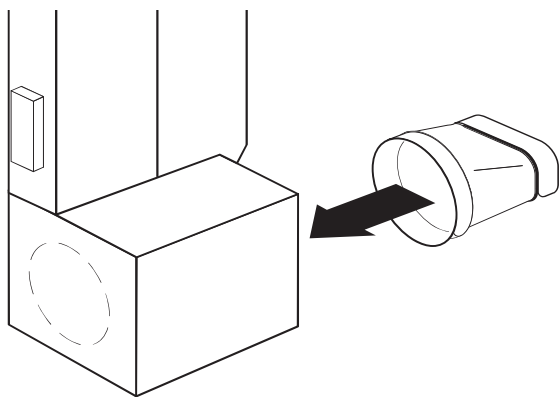


POSTAVLJANJE

5. Zatim pomoću priloženih vijaka pričvrstite pokrov okomite cijevi.

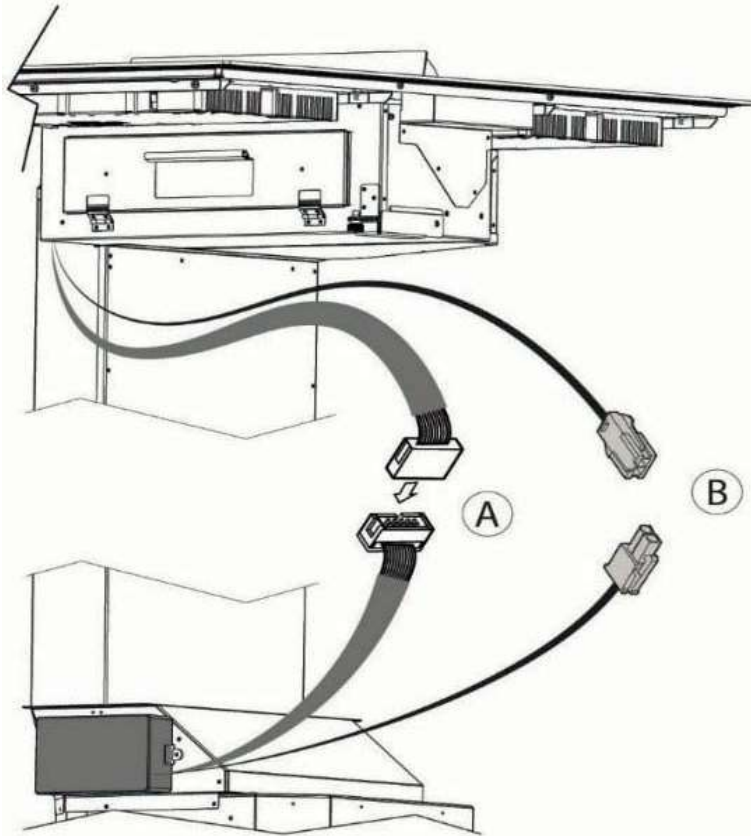


6. Okrugli dio plastičnog spoja pričvrstite na izlazni otvor kućišta nape.



MONTAŽA

7. Spojite priključak plosnatog kabela glavne ploče za upravljanje (muški – ženski) koji visi sa indukcijske ploče.
8. Zatim spojite priključak kabela glavne ploče (muški – ženski) za elektronske senzore za otkrivanje vode, koji se nalaze u kućištu nape (B).



9. Sada možete na izlazni otvor nape priključiti sustav cijevi i pribora, koje možete nabaviti u specijaliziranim trgovinama, preko kojih će napa odvoditi otpadni zrak iz kuhinje van na otvoreno.
10. Čitava cijevna instalacija mora biti sakrivena ispod kuhinjskog elementa u donjem dijelu iza podne letve

PRIKLJUČENJE NA ELEKTRIČNU INSTALACIJU

Općenito

Spajanje na električnu instalaciju mora obaviti isključivo odgovarajuće obučena stručna osoba. Električna zaštita dijela električne mreže pred priključkom aparata mora odgovarati važećim propisima.

Sustav nape odnosno sustav za usisavanje zraka sastavljen je iz dva aparata.

- Aparate priključite preko fiksnog spoja.
- Provjerite da li napon (V) i frekvencija (Hz) koji su navedeni na tipskoj pločici na aparatu, odgovaraju naponu i frekvenciji električne instalacije na mjestu montaže.
- Bilo kakvu izmjenu u električnoj instalaciji koja bi bila potrebna za montažu nape, smije obaviti samo odgovarajuće obučeno osoblje
- Električni priključak aparata mora biti sukladan s dijagramom, i mora uvažavati odgovarajući napon u električnoj instalaciji.
- Želite li priključiti aparat na električnu instalaciju preko fiksnog priključka (i ne pomoću kabela s utikačem i utičnice), potrebno je između aparata i električne instalacije montirati prekidač, koji u svim polovima odvaja aparat od mreže. Ta naprava mora garantirati odvajanje kontakata i osigurati potpuno isključenje prema III. kategoriji uvjeta prekomjernog napona.
- Nakon montaže, svi izolirani dijelovi i dijelovi po kojima prolazi električna struja moraju biti zaštićeni od možebitnog dodira



PAŽNJA! Ako priključenje na električnu energiju nije napravljeno ispravno, ili nije u skladu s propisima, može prouzročiti oštećenja dijelova aparata. U tom slučaju garancija ne vrijedi.



PAŽNJA! Prije bilo kakvog zahvata obvezno isključite aparat iz električne instalacije.

Ovaj aparat potrebno je priključiti na uzemljenu instalaciju odnosno sustav.

Električni priključak indukcijske ploče za kuhanje

Pristup k priključnim terminalima je moguć kada otvorite pokrov za električne vodiče.

Pločica sa svim tehničkim podacima nalazi se na dnu ploče za kuhanje.

- Zaštitni kabel spojite na terminal označen simbolom za uzemljenje.
- Priključni kabel mora biti proveden kroz sponu koja štiti od nenamjernog potezanja, odnosno sprječava izvlačenje kabela..
- Nakon što je aparat priključen na električnu instalaciju, uključite sva polja za kuhanje odnosno grijače, i ostavite ih da rade približno tri minute, da se uvjerite da funkcioniraju ispravno.
- Kabel na stražnjoj strani aparata sprovedite tako da NE dodiruje stražnju ploču aparata, budući da se taj dio tijekom rada aparata jače ugrije.

PRIKLJUČENJE NA ELEKTRIČNU INSTALACIJU

Priključno opterećenje

L1 (W) L2 (W) L3 (W)

3700 3700

Ukupno opterećenje

ploče za kuhanje (W)

7400

Ukupno opterećenje

nape (W)

275

Instalacijski dijagrami

