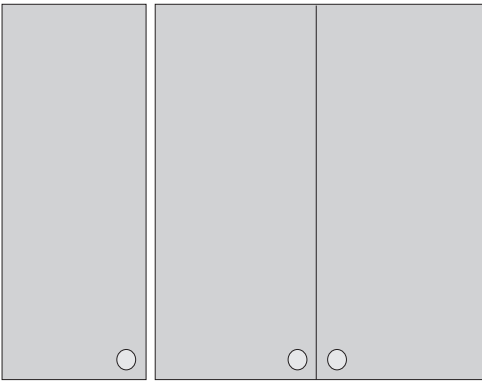
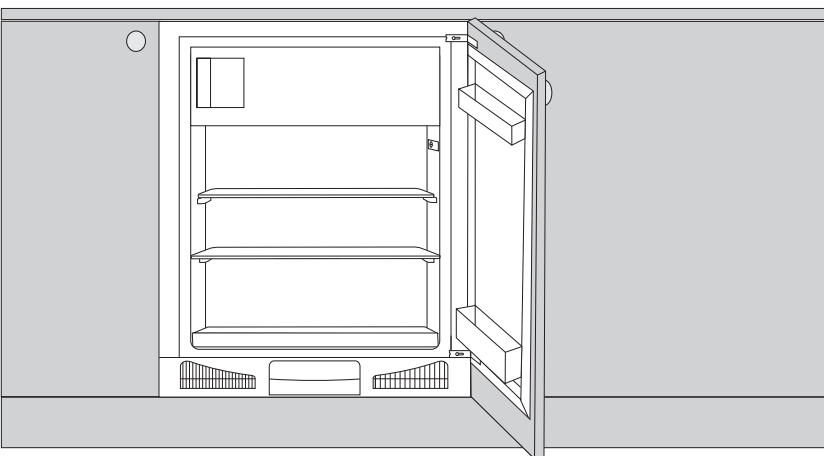


HR

DETALJNE UPUTE ZA UPORABU HLADNJAKA SA ZAMRZIVAČEM



gorenje



Zahvaljujemo Vam na povjerenju, kojeg ste nam iskazali kupnjom našeg uređaja. Nadamo se da će vam njegova uporaba pružiti obilje zadovoljstva.

Uređaj je namijenjen samo za uporabu u kućanstvu.

Donji dio je hladnjak, namijenjen čuvanju svježih namirnica na temperaturi iznad 0°C.

Gornji dio je ledenica, namijenjena zamrzavanju svježih, i dugoročnom čuvanju zamrznutih namirnica (do godine dana, ovisno o vrsti namirnica). Prednji dio je označen s četiri zvjezdice.

SADRŽAJ

4 SIGURNOSNA UPOZORENJA	UVOD
8 SAVJETI ZA ŠTEDNJU ELEKTRIČNE ENERGIJE PRI UPORABI RASHLADNO-ZAMRZIVAČKIH UREĐAJA	
9 OPIS UREĐAJA	OPIS UREĐAJA
10 POSTAVLJANJE I PRIKLJUČENJE	
11 UPRAVLJANJE UREĐAJEM	
13 UNUTRAŠNJA OPREMA UREĐAJA	
16 ČUVANJE NAMIRNICA U HLADNJAKU	
17 ZAMRZAVANJE I ČUVANJE ZAMRZNUTIH NAMIRNICA 17 Postupak zamrzavanja 17 Važna upozorenja za zamrzavanje svježih namirnica 18 Čuvanje industrijsko zamrznutih namirnica 18 Razdoblje čuvanja zamrznutih namirnica 18 Odleživanje zamrznutih namirnica	ČUVANJE I ZAMRZAVANJE NAMIRNICA
19 ODLEĐIVANJE UREĐAJA	ODLEĐIVANJE I ČIŠĆENJE UREĐAJA
20 ČIŠĆENJE UREĐAJA	
21 UKLANJANJE KVAROVA	OSTALO
23 INFORMACIJE O ŠUMOVIMA U UREĐAJU	

SIGURNOSNA UPOZORENJA



Djeca starija od osam godina, kao i osobe smanjenih fizičkih, osjetilnih ili umnih sposobnosti, ili osobe s nedostatkom znanja i iskustava, smiju koristiti uređaj isključivo pod odgovarajućim nadzorom, odnosno ako su upoznate sa sigurnom uporabom uređaja, i ako jasno razumiju opasnosti koje su povezane s uporabom uređaja. Djeci ne dozvolite da se igraju uređajem. Također ne dozvolite djeci da sudjeluju u čišćenju uređaja ili obavljanju radova na održavanju uređaja bez odgovarajućeg nadzora odraslih.

Prije priključenja uređaja potrebno je detaljno proučiti upute za uporabu. U njima ćete naći opis uređaja, te upute za njegovu pravilnu i sigurnu upotrebu. Upute su prilagođene različitim tipovima/modelima uređaja, stoga mogu sadržavati i opise podešavanja i opreme koje Vaš uređaj možda nema.

Ugradbeni uređaji imaju priložene upute za ugradnju. Te su upute namijenjene stručno osposobljenim osobama, koje će uređaj instalirati u kuhinjski ili drugi element namještaja.

Skinite ambalažu koja je namijenjena zaštiti uređaja, odnosno pojedinih dijelova tijekom transporta.

Prije priključenja na električni napon, neka uređaj miruje u uspravnom položaju približno 2 sata. Time ćete smanjiti mogućnost nepravilnog djelovanja zbog utjecaja transporta na rashladni sustav.

Priključenje na električni napon i uzemljenje uređaja moraju biti napravljeni prema važećim standardima i propisima.

U ovom uređaju ne smijete držati eksplozivne tvari, kao što su limenke raspršivača sa zapaljivim potisnim plinom.

Nakon završene ugradnje, odnosno montaže, utikač uređaja mora biti dostupan!

Uređaj se ne smije koristiti vani na otvorenom, i ne smije biti izložen padalinama.

Prije svakog čišćenja ili prije promjene žarulje, uređaj obvezno isključite iz električne mreže (izvucite priključni kabel iz utičnice).

Ako je priključni kabel oštećen, mora ga zamijeniti serviser ili stručno osposobljena osoba.

Ako uređaj ne namjeravate koristiti duže vrijeme, najprije ga isključite odgovarajućim gumbom, a zatim prekinite dovod električne energije u uređaj. Ispraznite ga, odledite odnosno otopite, očistite i ostavite vrata pritvorena.

U brizi za okolinu predajte odsluženi aparat ovlaštenim sakupljačima istrošenih kućanskih aparata.

Naši uređaji isporučuju se u ambalaži iz ekoloških materijala koji se bez opasnosti po okolinu mogu ponovno preraditi, deponirati, ili uništiti.

Etiketa s osnovnim podacima o uređaju nalazi se u unutrašnjosti uređaja. Ukoliko utvrdite da nalijepljena etiketa jezično ne odgovara, zamijenite je s priloženom.

UPOZORENJE! Otvori za prozračivanje na uređaju, odnosno ugradbenom elementu, moraju stalno biti čisti i prohodni.

UPOZORENJE! Za odmrzavanje ne koristite mehanička pomagala ili druge metode osim onih, koje preporučuje proizvođač.

UPOZORENJE! Prilikom postavljanja, čišćenja i uklanjanja istrošenog uređaja, pazite da ne oštetite izolaciju, odnosno dijelove rashladnog sustava. Time ćete spriječiti zagađivanje okoline.

UPOZORENJE! U unutrašnjosti uređaja ne koristite električne naprave, osim onih koje preporučuje proizvođač uređaja za hlađenje i zamrzavanje.

UPOZORENJE! Da bi izbjegli opasnost koja prijete zbog moguće nestabilnosti uređaja, kod njegove ugradnje morate se pridržavati odgovarajućih uputa.



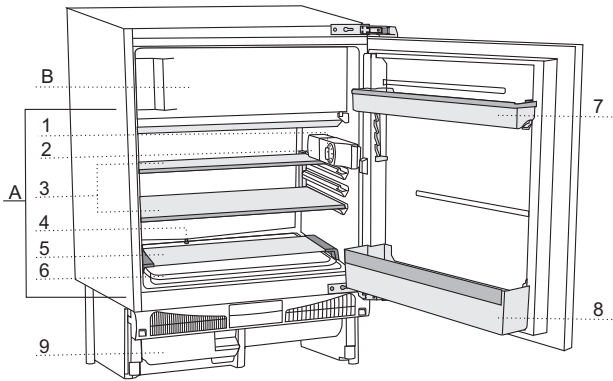
Simbol na proizvodu ili na njegovoj ambalaži označuje da se s tim proizvodom ne smije postupiti kao s otpadom iz domaćinstva. Umjesto toga treba biti uručen prikladnim sabirnim točkama za recikliranje elektroničkih i električkih aparata.

Ispravnim odvoženjem ovog proizvoda spriječit ćete potencijalne negativne posljedice na okoliš i zdravlje ljudi, koje bi inače mogli ugroziti neodgovarajućim rukovanjem otpada ovog proizvoda. Za detaljnije informacije o recikliranju ovog proizvoda molimo Vas da kontaktirate Vaš lokalni gradski ured, uslugu za odvoženje otpada iz domaćinstva ili trgovinu u kojoj ste kupili proizvod.

SAVJETI ZA ŠTEDNJU ELEKTRIČNE ENERGIJE PRI UPORABI RASHLADNO- ZAMRZIVAČKIH UREĐAJA

- Uređaj postavite na način, opisan u uputama.
- Ne otvarajte vrata uređaja češće no što je to potrebno.
- Povremeno provjerite dali je omogućeno kruženje zraka iza uređaja.
- Kondenzator na stražnjoj stijeni mora stalno biti čist (vidi poglavlje “Čišćenje aparata”).
- Oštećenu ili dotrajalu brtvu zamijenite što prije.
- Namirnice držite u zatvorenim posudama, ili u prikladnoj ambalaži.
- Hranu ohladite na sobnu temperaturu prije slaganja u unutrašnjost uređaja.
- Smrznute namirnice odmrzavajte u rashladnom prostoru.
- Ako želite iskoristiti cjelokupnu površinu zamrzivača, izvadite određene ladice na način, kako je to opisano u uputama.
- Klasični zamrzivač odmrznite kad opazite da se je na rashladnim površinama nakupilo približno 3-5 mm inja ili leda.
- Raspored polica po prostoru uređaja neka bude što ravnomjerniji, a namirnice složene tako da omogućuju nesmetan protok zraka (pritom se pridržavajte preporučljivog rasporeda namirnica, opisanog u uputama).
- Pazite da kod uređaja opremljenih ventilatorom, ne zatrpate ventilatorske otvore.
- Ukoliko ventilator ili ionizator ne trebate, isključite ih, jer dodatno troše električnu energiju.

OPIS UREĐAJA



A Hladnjak

B Zamrzivač

- 1 Konzola za upravljanje
- 2 Osvjetljenje unutrašnjosti hladnjaka
- 3 Staklena polica (podešavanje po visini)
- 4 Otvor za izljev otopljene vode
- 5 Servirni pladanj
- 6 Posuda za voće i povrće
- 7 Posudica na vratima hladnjaka - podešavanje po visini
- 8 Posudica za boce
- 9 Posuda kondenzata

- Unutrašnja oprema uređaja može se razlikovati obzirom na model aparata.

POSTAVLJANJE I PRIKLJUČENJE

IZBOR PROSTORIJE

- Uređaj postavite u suhu i prozračnu prostoriju, jer je njegovo pravilno djelovanje osigurano samo na temperaturi okoline, navedenoj u donjoj tablici. Razred uređaja naveden je na natpisnoj tablici, zajedno s ostalim osnovnim podacima o uređaju.

Razred	Temperatura
SN (subnormalan)	od +10°C do +32°C
N (normalni)	od +16°C do +32°C
ST (subtropski)	od +16°C do +38°C
T (tropski)	od +16°C do +43°C

Upozorenje: Uređaj namjestite u dovoljno veliku prostoriju. Na 8 g rashladnog sredstva mora biti na raspolaganju najmanje 1m³ prostora. Količina rashladnog sredstva navedena je na tipskoj tablici koja se nalazi u unutrašnjosti uređaja.

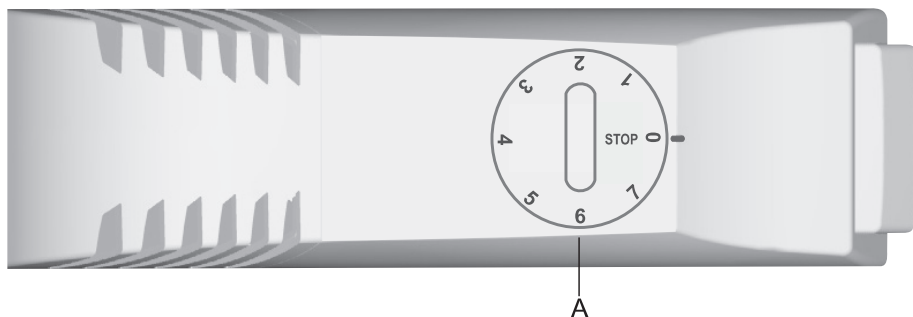
POSTAVLJANJE UREĐAJA

- Uređaj ima 4 nožice koje se mogu podešavati po visini, tako da visina uređaja može biti od 82 cm do 90 cm.
Podešavanje morate napraviti prije početka ugradnje uređaja u ugradbeni otvor. Visinu aparata je potrebno podesiti na takav način da gornji dio uređaja bude ispod radne ploče (pogledati Upute za ugradnju).
- Uređaj nemojte izlagati izravnim zrakama sunca, i nemojte ga postavljati u blizinu izvora toplote. Ukoliko to nije moguće izbjeći, ugradite izolacijsku ploču.

PRIKLJUČENJE UREĐAJA

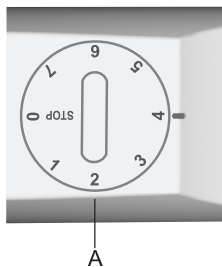
- Uređaj priključite na električnu instalaciju pomoću priključnog kabela. Zidna utičnica mora biti opremljena vodičem za uzemljenje (sigurnosna utičnica). Propisan nazivni napon i frekvencija navedeni su na natpisnoj tablici s osnovnim podacima o uređaju.
- Priključenje na električni napon i uzemljenje uređaja moraju biti napravljeni po važećim standardima i propisima. Uređaj može podnijeti kraća odstupanja napona, no najviše od -6% do +6%.

UPRAVLJANJE UREĐAJEM

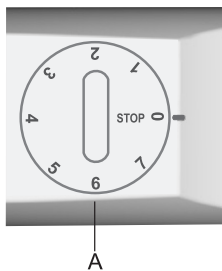


A Gumb za podešavanje temperature i za uključenje/isključenje rada uređaja

UKLJUČENJE/ISKLJUČENJE UREĐAJA

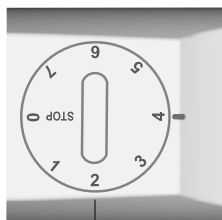


Uključenje: gumb termostata okrenite u smjeru kazaljki na satu prema položaju oznake **7**.

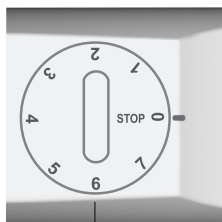


Isključenje: gumb zavrtite natrag u položaj **STOP (0)**.

IZBOR TEMPERATURE U UREĐAJU



A



A

Viši položaji na gumbu (prema brojci 7) znače nižu temperaturu (hladnije) u svim dijelovima uređaja. Temperatura u unutrašnjosti hladnjaka može pasti i ispod 0 °C. Više položaje koristite samo kada je tražena i preporučljiva niža temperatura hlađenja, ili ako je temperatura okolice niža od 16 °C. Na normalnoj temperaturi okolice preporučujemo srednju postavku.

- Promjena temperature okolice utječe na temperaturu u unutrašnjosti uređaja. Sukladno tome prilagodite i položaj gumba termostata.
- U položaju **STOP (0)** uređaj ne radi (rashladni sustav je isključen), ali je još uvijek pod naponom (kada otvorite vrata hladnjaka, lampica za osvjetljenje unutrašnjosti svijetli).

UNUTRAŠNJA OPREMA UREĐAJA

(* Oprema ovisi o različitim modelima)

POLICA

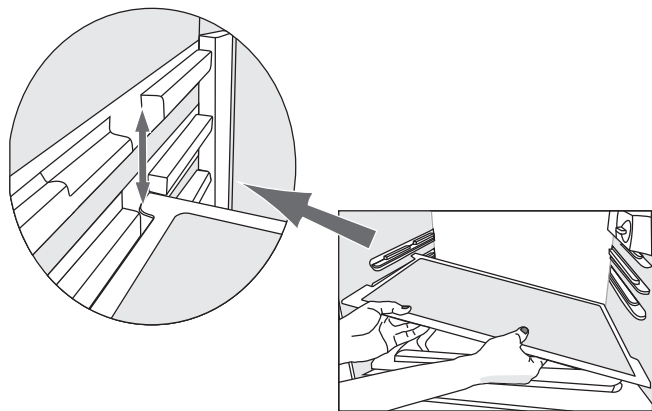
Policu možete proizvoljno postavljati i raspoređivati po vodilicama u unutrašnjosti uređaja. Polica je zaštićena od izvlačenja.

Ukoliko hoćete promijeniti položaj police:

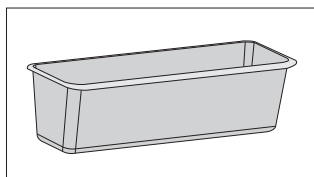
- Rukom uhvatite policu i podignite je, te je povucite k sebi do prekinutog dijela vodilica.
- U prekinutom dijelu vodilica policu možete proizvoljno namjestiti po visini.
- Na odabranu visini policu gurnite do kraja vodilica i učvrstite je.

Kada hoćete policu izvaditi iz uređaja:

- Rukom uhvatite policu i podignite je, te je povucite k sebi do prekinutog dijela vodilica.
- U prekinutom dijelu vodilica podignite lijevu stranu police nagore, te je pod kutem izvucite iz uređaja.
- Namještanje se odvija obrnutim redoslijedom.

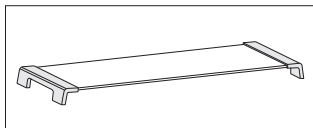


POSUDA ZA VOĆE I POVRĆE



- Posuda se nalazi na dnu hladnjaka, ispod servirnog pladnja. Time se osigurava potrebna vlažnost koja povoljno utječe na pohranjeno voće i povrće (manje isušivanje).

SERVIRNI PLADANJ

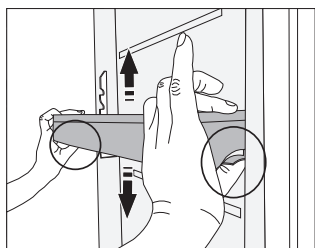


- Nalazi se iznad posude za voće i povrće. Može služiti kao polica, ali i kao servirni pladanj.

UNUTRAŠNJA STRANA VRATA RASHLADNOG DIJELA

Na unutrašnjoj strani vrata raspoređene su posude koje su namijenjene držanju sira, maslaca, jaja, jogurta, i drugih manjih paketića, tuba, konzervi, i slično. U donjem dijelu vrata nalazi se posuda za držanje boca.

PODESIVE POSUDE NA VRATIMA

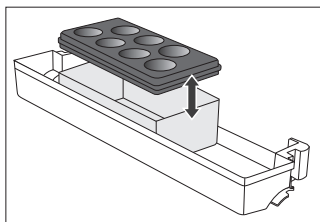


Posude na vratima možete proizvoljno pomicati po visini, a da ih pri tome nije potrebno vaditi iz uređaja.

Stisnite jezičac na svakoj strani, i posudu premjestite prema gore ili prema dolje.

Kada želite posudu izvaditi iz uređaja, to ćete učiniti tako da posudu podignete do kraja prema gore i izvučete je.

POSUDA ZA ČUVANJE (MULTIBOX)*



- **MultiBox** posuda pogodna je za čuvanje različitih namirnica jačeg vonja, te namirnica koje je potrebno zaštititi od isušivanja, npr. sirevi s plemenitom plijesni, svježe salame, luk, maslac,...
 - Svojim savitljivim poklopcem posuda se može nepropusno zatvoriti, te tako sprječava isušivanje namirnica, a vonj se ne širi po čitavom rashladnom prostoru.
-
- Savitljiv poklopac možemo koristiti i kao postolje za slaganje jaja ili kao posudicu za led.
 - Ukoliko savitljivi poklopac koristimo kao postolje za slaganje jaja, stavimo ga neposredno na dno posudice u vratima, dok otvoreni donji dio MultiBox posude iskoristimo za čuvanje namirnica koje su već nabavljene u manjim pakovanjima – paštete, marmelade, manje tube,...

ČUVANJE NAMIRNICA U HLADNJAKU

VAŽNA UPOZORENJA ZA ČUVANJE NAMIRNICA



Pravilna uporaba uređaja, odgovarajuće pakiranje namirnica, održavanje odgovarajuće temperature, i poštovanje osnovnih higijenskih zahtjeva namirnica ima odlučujuću ulogu na kakvoću održavanja namirnica.

Pridrđavajte se roka trajanja namirnica, koji je označen na ambalaži proizvoda.

Namirnice koje stavljate u hladnjak, moraju biti u zatvorenim posudama, ili odgovarajuće zapakirane, da ne hlape niti primaju miris i vlagu.

U hladnjaku ne držite zapaljive, hlapljive ili eksplozivne tvari.

Boce s visokim sadržajem alkohola moraju biti čvrsto zatvorene, i u uspravnom položaju.

Neke organske otopine, eterična ulja u kori limuna i naranača, kiselina u maslacu, i slično, u dugotrajnom dodiru s površinama iz plastike, ili brtvom vrata, mogu uzrokovati oštećenja ili prijevremeno staranje.

Neprijatan vonj upozorava na nečistoću uređaja, odnosno na pokvarene namirnice (pogledati poglavlje »Čišćenje i održavanje uređaja«).

Ako odlazite od kuće na duže vrijeme, izvadite iz hladnjaka svu brzo pokvarljivu hranu.

RAZDOBLJA ČUVANJA NAMIRNICA

Preporučljivo razdoblje držanja namirnica u hladnjaku

Namirnica	Vrijeme
jaja, marinade, dimljeno meso	do 10 dana
sir	do 10 dana
korijensko povrće	do 8 dana
maslac	do 7 dana
deserti, voće, gotova jela, sirovo meso u komadima	do 2 dana
ribe, sirovo mljeveno meso, plodovi mora	do 1 dan

ZAMRZAVANJE I ČUVANJE ZAMRZNUTIH NAMIRNICA

POSTUPAK ZAMRZAVANJA



Maksimalna količina svježih namirnica koje smijete odjednom složiti u uređaj, navedena je na etiketi s osnovnim podacima o uređaju. Ukoliko je količina veća, i kakvoća zamrzavanja je lošija, a pogorša se i kakvoća već zamrznutih namirnica.

- Otprilike 24 sata prije zamrzavanja okrenite gumb termostata u položaj između 5 i 7. Nakon tog vremena složite svježe namirnice na policu zamrzivača. Približno 24 sata nakon što ste stavili svježe namirnice u zamrzivač, po potrebi zavrtite gumb termostata natrag na radnu temperaturu (uvažavajte upute iz poglavlja Izbor temperature u uređaju).

Svježe namirnice ne smiju dodirivati već smrznute pakete!

- Za zamrzavanje manjih količina (do 1 kg) podešavanje postavki gumba termostata nije potrebno mijenjati (uvažavajte upute iz poglavlja Izbor temperature u uređaju).

VAŽNA UPOZORENJA ZA ZAMRZAVANJE SVJEŽIH NAMIRNICA



U zamrzivaču zamrzavajte samo namirnice, koje su za to podesne, i koje dobro podnose niske temperature. Namirnice neka budu kvalitetne i svježje.

Izaberite namirnicama odgovarajuću, prikladnu ambalažu, te ih pravilno zapakirajte.

Pakovanje ne smije propuštati zrak i vlagu, što bi uzrokovalo isušivanje sadržaja i vitaminske gubitke.

Pakirane namirnice označite podacima o vrsti i količini namirnica, te datumom zamrzavanja.

Naročito je važno da se namirnice što prije zamrznju, stoga preporučujemo da ne pravite velike pakete, i da namirnice prije zamrzavanja ohladite.

ČUVANJE INDUSTRIJSKO ZAMRZNUTIH NAMIRNICA

- Uvijek poštujujte upute proizvođača glede roka čuvanja i upotrebe namirnica. Na ambalaži industrijski zamrznutih namirnica označeno je vrijeme i temperatura čuvanja.
- Birajte samo odgovarajuće zapakirane namirnice, s neoštećenom ambalažom, i pohranjene u zamrzivačima u kojima je temperatura najmanje -18°C ili niža.
- Ne kupujte namirnice pune inja, jer je to znak da su bile već odmrzavane i da je njihova kakvoća lošija.
- Tijekom prijenosa iz trgovine namirnice zaštitite pred odmrzavanjem, jer im svako povećanje temperature skraćuje vrijeme čuvanja i pogoršava njihovu kakvoću.

RAZDOBLJE ČUVANJA ZAMRZNUTIH NAMIRNICA

PREPORUČLJIVO RAZDOBLJE ČUVANJA HRANE U ZAMRZIVAČU

Namirnice	Vrijeme
voće, govedina	od 10 do 12 mjeseci
povrće, teletina, perad	od 8 do 10 mjeseci
divljač	od 6 do 8 mjeseci
svinjetina	od 4 do 6 mjeseci
mljeveno meso	4 mjeseca
kruh, kolači, gotova jela, nemasna riba	3 mjeseca
iznutrice	2 mjeseca
dimljene kobasice, masna riba	1 mjesec

ODLEĐIVANJE ZAMRZNUTIH NAMIRNICA

Napola odmrznute, odnosno odmrznute namirnice potrošite što prije. Hladnoća naime namirnice konzervira, ali ne uništava mikroorganizme, koji se nakon odmrzavanja ubrzano aktiviraju i brzo pokvare namirnice. Djelomično odmrzavanje smanjuje hranjivu vrijednost namirnica, a naročito voća i povrća, te već pripremljene hrane.

ODLEĐIVANJE UREĐAJA

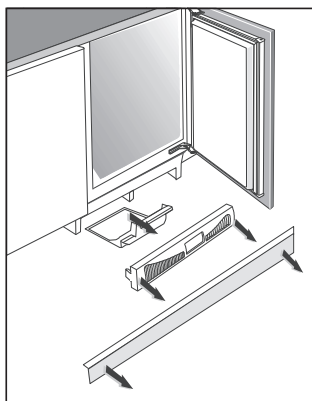
AUTOMATSKO ODLEĐIVANJE HLADNJAKA

Hladnjak nije potrebno odleđivati, jer se led na stražnjoj strani unutrašnjosti hladnjaka odleđuje automatski.

Nastali led odleđuje se u razdoblju mirovanja kompresora. Kapljice se slijevaju u utor, i kroz otvor dalje u posudu koja se nalazi na dnu podnožja aparata.

Ukoliko se na stražnjoj stijenci unutrašnjosti hladnjaka nakupi prekomjeran sloj leda (3–5 mm), uređaj isključite i odledite naslage ručno.

U tom je slučaju preporučljivo i isprazniti posudu kondenzata koja se nalazi na dnu uređaja.



- Skinite letvu sa podnožja kuhinjskog elementa.
- Prstima udite u otvor na veznoj letvi i oslobodite je.
- Letvu povucite k sebi i skinite je.
- Izvucite posudu kondenzata i ispraznite je.

ODLEĐIVANJE KLASIČNOG ZAMRZIVAČA

- Zamrzivač odmrznite kad se nakupi približno 3-5 mm debela naslagainja, odnosno leda.
- Oko 24 sata prije odmrzavanja aktivirajte postavku intenzivno zamrzavanje da se namirnice dodatno ohlade.

Nakon tog vremena, izvadite namirnice iz zamrzivača i zaštitite ih pred odmrzavanjem.

- Uređaj isključite (pogledati poglavlje Uključenje/isključenje uređaja) i izvucite priključni kabel iz utičnice.
- Za odleđivanje nemojte koristiti raspršivače za odmrzavanje, jer bi mogli istopiti plastične dijelove uređaja, a štetni su i za zdravlje.
- Za uklanjanjeinja ili leda ne smijete koristiti noževeni druge slične oštre predmete, jer njima možete oštetiti cijevi rashladnog sustava.
- Odleđivanje možete pospešiti stavljanjem lonca vruće vode na staklenu policu.
- Očistite i osušite unutrašnjost aparata (pogledati poglavlje »Čišćenje aparata«).

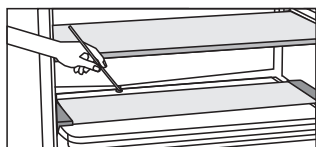
ČIŠĆENJE UREĐAJA

Prije čišćenja isključite uređaj iz električne mreže (pogledati poglavlje Uključenje/isključenje uređaja) i izvadite priključni kabel iz utičnice.

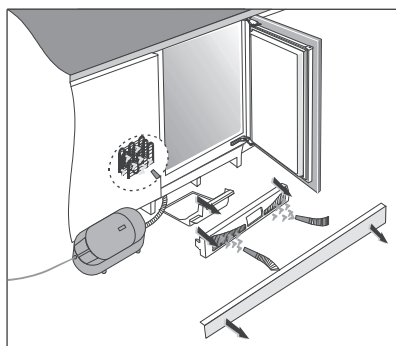
- Za čišćenje svih površina koristite meku krpu. Sredstva za čišćenje koja sadrže abrazivna sredstva, kiseline ili rastopine, nisu podesna, jer mogu oštetiti površinu!

Vanjštinu uređaja čistite vodom odnosno blagom otopinom sapunice. Aluminijske i lakirane površine možete čistiti mlakom vodom kojoj ste dodali blagi deterdžent. Dozvoljeno je korištenje sredstava za čišćenje s niskim sadržajem alkohola (npr. za čišćenje stakla).

Unutrašnjost uređaja i opremu čistite razrijeđenim tekućim deterdžentom i mlakom vodom, kojoj možete dodati malo **octa**.



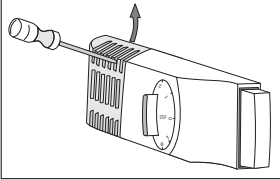
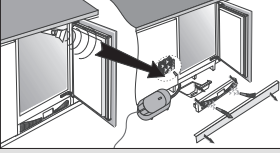
- Ispod rashladne ploče koja hladi unutrašnjost hladnjaka, nalaze se utor i otvor za otjecanje otopljene vode. Utor i rupa ne smiju biti začepljeni (npr. ostacima hrane), stoga ih češće pregledajte i po potrebi očistite (npr. plastičnom slamicom).
- Naslage inja, odnosno leda debljine 3-5 mm povećaju potrošnju električne energije, stoga ih redovito uklanjajte. Pritom nemojte koristiti oštre predmete, topila i raspršivače.



- Prašinu sa kondenzatora usišite tako da:
 - Skinite letvu sa podnožja kuhinjskog elementa.
 - Prstima uđite u otvor na veznoj letvi i oslobodite je.
 - Letvu povucite k sebi i skinite je.
 - Izvucite posudu kondenzata.
 - Usisivačem usišite prašinu s kondenzatora.
 - Posudu kondenzata i ukrasnu letvu vratite obrnutim redoslijedom natrag na svoje mjesto.
- Nakon čišćenja uključite uređaj i vratite namirnice.

UKLANJANJE KVAROVA

Smetnja/kvar:	Uzrok i rješenje
Nakon priključenja na električni napon uređaj ne radi:	<ul style="list-style-type: none">• Provjerite dali je zidna utičnica pod naponom, i dali je uređaj uključen.
Rashladni sistem duže vrijeme djeluje neprekidno:	<ul style="list-style-type: none">• Previsoka temperatura okolice.• Prečesto otvaranje vrata,odnosno predugo otvorena vrata.• Nepravilno zatvorena vrata (moguće strano tijelo među vratima, obješena vrata, oštećena brtva,...).• Stavljena prevelika količina svježih namirnica.• Nedovoljno hlađenje kompresora i kondenzatora.
Prekomjerno skupljanje leda na stražnjoj stijenci unutrašnjosti hladnjaka je posljedica:	<ul style="list-style-type: none">• Prečesto otvaranje vrata,odnosno predugo otvorena vrata.• Slaganje tople hrane u hladnjak.• Dodirivanja hrane ili posude sa stražnjom stjenkom unutrašnjosti hladnjaka.• Loše brtvljenje vrata.• Ako je brtva umazana ili oštećena, očistite je, odnosno zamijenite.
Pojava leda odnosno naslaga inja u unutrašnjosti zamrzivača je posljedica:	<ul style="list-style-type: none">• Prečestog otvaranja vrata, ili predugo otvorenih vrata.• Loše zatvorenih vrata.• Lošeg brtvljenja vrata.• Ukoliko je brtva umazana ili ako je oštećena, očistite ju, odnosno zamijenite drugom.
Voda teče iz hladnjaka:	<ul style="list-style-type: none">• Začepljen otvor za odvod vode, odnosno odleđena voda kaplje mimo utora za sakupljanje vode.• Začepljeni otvor očistite, npr. plastičnom slamčicom.• Predebelu naslagu leda otopite ručno (pogledati poglavlje Odleđivanje uređaja).
Otežano otvaranje vrata:	<ul style="list-style-type: none">• Ako hoćete ponovno otvoriti upravo zatvorena vrata uređaja, moglo bi se dogoditi da ćete pritom imati poteškoće, odnosno osjetiti otpor. Naime, tijekom otvaranja vrata određena količina hladnog zraka iz unutrašnjosti izađe iz uređaja, a nadomjesti je topliji zrak iz prostorije. Ohlađivanjem tog zraka stvori se negativni tlak (vakuum), koji uzrokuje otpor pri otvaranju vrata. Nakon nekoliko minuta stanje se normalizira, i vrata možete otvoriti bez problema.

Smetnja/kvar:	Uzrok i rješenje
<p>Zamjena žarulje:</p> 	<ul style="list-style-type: none"> • Prije početka zamjene žarulje obavezno prekinite dovod električne energije u uređaj (izvucite priključni kabel iz utičnice). • U utor pokrova žarulje ugurajte izvijač i njime podignite i skinite pokrov. • Zamijenite žarulju novom žaruljom grla E 14, iste snage kao i ona koja je bila tvornički ugrađena, te namjestite pokrov natrag na svoje mjesto. • Pregorjelu žarulju nemojte baciti u smeće zajedno s organskim otpacima. • Žarulja je potrošni materijal, i naša garancija za nju ne vrijedi! • Žarulje korištene u ovom uređaju su posebne žarulje, namijenjene isključivo uporabi u kućanskim aparatima. Te žarulje nisu podesne za osvjetljenje prostorija u stanovanju, odnosno u kućanstvu.
<p>Zvučni alarm:</p> 	<ul style="list-style-type: none"> • Na zaprašenost kondenzatora upozori vas zvučni alarm, kojeg čujete prilikom svakog otvaranja vrata aparata, sve dok ne otklonite kvar. • Provjerite kruženje zraka kroz otvore na ukrasnoj letvi u podnožju, te očistite, odnosno usišite prah s kondenzatora. Pogledajte poglavlje ČIŠĆENJE UREĐAJA.

Ako nijedan od gore nabrojenih uzroka nije pravi, i sami ne možete otkloniti grešku u djelovanju, obratite se najbližem ovlaštenom servisu i navedite tip, model i serijski broj s etikete s osnovnim podacima, koja se nalazi u unutrašnjosti uređaja.

INFORMACIJE O ŠUMOVIMA U UREĐAJU

Hlađenje u rashladno-zamrzivačkim uređajima odvija se pomoću rashladnog sistema s kompresorom (kod određenih modela potpomognut i ventilatorom), što uzrokuje određenu razinu šumova. Njihova jačina ovisi o postavljanju, pravilnoj upotrebi i starosti uređaja.

- **Nakon upućivanja** uređaja, djelovanje kompresora odnosno šum pretakanja rashladne tekućine tijekom njegova djelovanja je glasnije i izrazitije. Ovo nije znak kvara i nema utjecaja na životni vijek uređaja. Nakon nekog vremena, glasnost tih šumova se smanji.
- Povremeno se tijekom djelovanja uređaja pojave i **neobični ili glasniji šumovi**, koji su za uređaj neuobičajeni, i obično su posljedica nepravilnog postavljanja:
 - Uređaj mora stajati ravno i stabilno na tvrdj podlozi.
 - Ne smije dodirivati zid niti susjedne elemente.
 - Provjerite dali je unutrašnja oprema na svom mjestu, odnosno dali zveckaju limenke, boce ili druge posude, koje se međusobno dodiruju.
- Zbog većeg opterećenja rashladnog sustava zbog čestog otvaranja vrata, odnosno zbog duže vrijeme otvorenih vrata, ili unosa veće količine namirnica, uključenja intenzivnog zamrzavanja ili hlađenja, glasnoća šumova u uređaju mogu se privremeno povećati.

PRIDRŽAVAMO PRAVO NA IZMJENE KOJE NE UTJEČU NA FUNKCIONALNOST UREĐAJA.

Upute za uporabu uređaja možete naći i na našoj internetskoj stranici: www.gorenje.com /
< <http://www.gorenje.com> />

HTPI1466 BIU600



hr (12-15)