

KLARSTEIN NIETSTVK
TEIN NIETSTVK KLAR
KLARSTEIN NIETSTVK
TEIN NIETSTVK KLAR
KLARSTEIN NIETSTVK
TEIN NIETSTVK KLAR
KLARSTEIN NIETSTVK

KLARSTEIN

Tap2Go

Prijenosni točionik

10034006

Poštovani,

Zahvaljujemo Vam se na kupnji ovog proizvoda. Molimo pažljivo pročitajte priručnik i slijedite upute u nastavku, kako biste spriječili oštećenje uređaja. Za štete uzrokovane nepridržavanjem instrukcija i uputa, ne snosimo odgovornost i to će rezultirati gubitkom jamstva. Skenirajte QR kod za pristup najnovijem korisničkom priručniku i ostalim informacijama o proizvodu.:



SADRŽAJ

Sigurnosne upute 2

Opis proizvoda 3

Montaža 4 Rješavanje problema 6

Upute za likvidaciju 7

Izjava o sukladnosti 7

TEHNIČKI PODACI

| | |
|-----------------------|--------------------------------|
| Broj proizvoda | 10034006 |
| Napajanje | 220-240 V ~ 50/60 Hz |
| Napajanje (auto) | 12 V DC adapter (auto upaljač) |
| Dimenzije (Š x D x V) | 272 x 414 x 430 cm |
| Kapacitet | 11L ili 5L bačva |

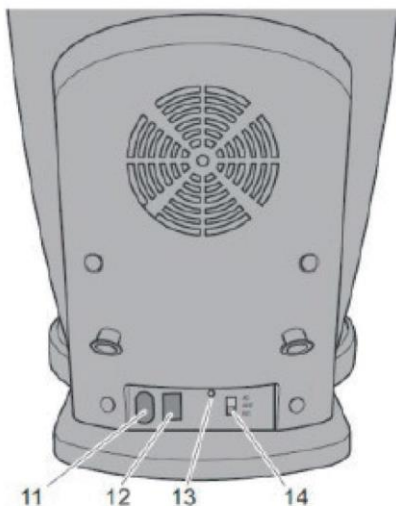
SIGURNOSNE UPUTE

- Prije uporabe, provjerite je li naponski kabel ispravan. Ako je naponski kabel ili utikač oštećen, mora biti popravljen ili zamijenjen od strane proizvođača, ovlaštenog servisa ili druge kvalificirane osobe.
- Prije upotrebe provjerite napon naveden na tipskoj pločici uređaja. Priključite uređaj samo u utičnice čiji napon odgovara naponu uređaja.
- Ne dodirujte utikač mokrim rukama.
- Postavite aparat na stabilnu i ravnu površinu.
- Ostavite najmanje 10 cm slobodnog prostora oko aparata, kako biste osigurali optimalnu ventilaciju.
- Ne postavljajte aparat na izravnu sunčevu svjetlost.
- Ne prekrivajte aparat predmetima tijekom uporabe.
- Postavite aparat na mjesto zaštićeno od vremenskih utjecaja, poput vjetra, kiše i sl.
- Odspojite aparat iz utičnice prije čišćenja kako biste spriječili električni udar.
- Ne uranjajte uređaj u vodu ili druge tekućine.
- Ne koristite abrazivna sredstva za čišćenje.
- Ne uklanjajte bačvu iz točionika, sve dok se u potpunosti ne isprazni.
- Ne dopustite djeca korištenje i igranje točionikom.

PREGLED DIJELOVA


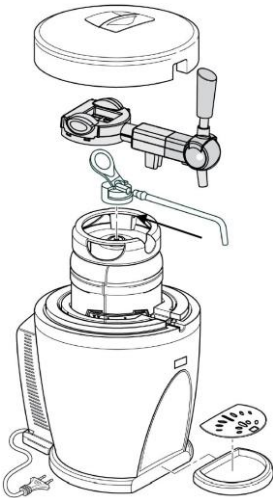


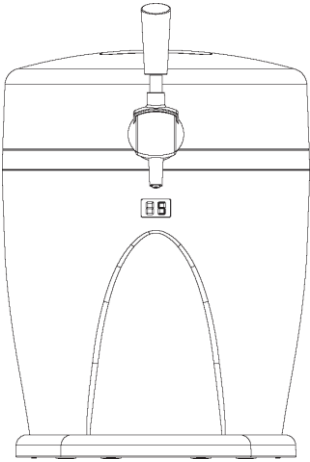
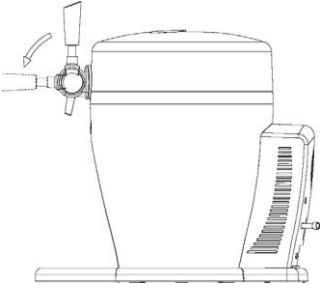

- 1 Poklopac
- 2 Poklopac s ručkom
- 3 Brtva
- 4 Slavina
- 5 Ručka slavine
- 6 Produžna cijev (5x)
- 7 Pladanj za otkapljavanje s mrežicom
- 8 LED
- 9 LED
- 10 AC Naponski kabel i utikač



- 11 AC priključak
- 12 DC priključak
- 13 Svjetlosni indikator uključivanja / isključivanja
- 14 Prekidač napajanja

MONTAŽA

| 1 | 2 |
|---|---|
|  |  |
| <p>Za rad vam je potrebna bačva od 5 l.</p> | <p>Umetnite produžnu cijev u mali otvor na vrhu bačve za pivo i pričvrstite preostale dijelove, kako je prikazano na slici.</p> |

| | |
|--|--|
| 3 | 4 |
|  |  |
| <p>Nakon sastavljanja točionika piva, priključite utikač u zidnu utičnicu ili auto upaljač za cigarete. Temperatura piva se smanjuje i konstantno održava na razini 3-6 ° C.</p> | <p>Prije uporabe je aparat za točenje potrebno pravilno montirati. Ručka slavine treba biti usmjerena prema gore. U tom je slučaju slavina zatvorena. Polako povucite ručku slavine prema dolje, tako da pivo započne teći. Ako ručicu povučete prema dolje za 90 ° i zatim pustite, automatski će se vratiti u prvobitni položaj.</p> |
| 5 | |
|  | <p>Ako se u točioniku ne nalazi bačva, izvadite dozator. Jedinicu u tom slučaju možete koristiti kao hladnjak za piće.</p> |

RJEŠAVANJE PROBLEMA

| Problem | Mogući uzrok | Prijedlog rješenja |
|------------------------------------|---|--|
| Pivo ne teče iz slavine | Slavina je u lošem stanju ili je neispravan priključak. | Pravilno spojite slavinu s crijevom. |
| | Nema bačve ili prazna bačva. | Montirajte novu, punu bačvu. |
| Pivo se pri točenju previše pjeni. | Nepravilna metoda točenja. | Upotrijebite pravilnu metodu točenja. Otvorite slavinu u potpunosti. Pronađite najbolju udaljenost između čaše piva i kraja slavine te držite čašu piva pod umjerenim kutom. |
| | Temperatura piva je previsoka | Idealna temperatura je 3-6 stupnjeva Celzija. |
| | Prije točenja je bačva bila pod utjecajem prekomjene vibracije. | Pričekajte određeno vrijeme kako bi prestalo stvaranje mjehurića. |
| | Bačva je prazna. | Montirajte novu, punu bačvu. |
| | Previsoki tlak u bačvi. | Podesite regulator tlaka, kako biste smanjili tlak ili ga isključili. |
| Pivo teče presporo. | Unutarnji tlak CO2 nije dovoljno visok. | Podesite regulator tlaka kako biste povećali tlak ili zamijenite CO2 spremnik. |
| | Neispravno brtvljenje spojnog crijeva ili cijeva za točenje. | |

UPUTE ZA LIKVIDACIJU



Prema Europskoj uredbi o otpadu 2012/19/EU, ovaj simbol na proizvodu ili na njegovoj ambalaži označava da proizvodom ne pripada u kućni otpad. Sukladno smjernici, uređaj je potrebno predati na odgovarajuće sabirno mjesto za recikliranje električne i elektroničke opreme. Pravilnom likvidacijom ovog proizvoda pomoći ćete u sprječavanju potencijalnih negativnih posljedica na okoliš i ljudsko zdravlje, koje bi inače mogle nastati neprimjerenom likvidacijom proizvoda. Za detaljnije informacije o recikliranju ovog proizvoda, sljedite pravila lokalne samouprave ili službe za likvidaciju otpada.

IZJAVA O SUKLADNOSTI



Proizvođač:
Chal-Tec GmbH, Wallstraße 16, 10179 Berlin, Njemačka.

Ovaj proizvod je u skladu sa sljedećim europskim
2014/30/EU (EMC)
2014/35/EU (LVD)
2011/65/EU (RoHS)

KLARSTEIN NIESTR
TEIN NIESTRK KLAR
KLARSTEIN NIESTR
TEIN NIESTRK KLAR
KLARSTEIN NIESTRK
TEIN NIESTRK KLAR
KLARSTEIN NIESTRK