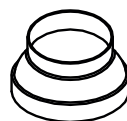
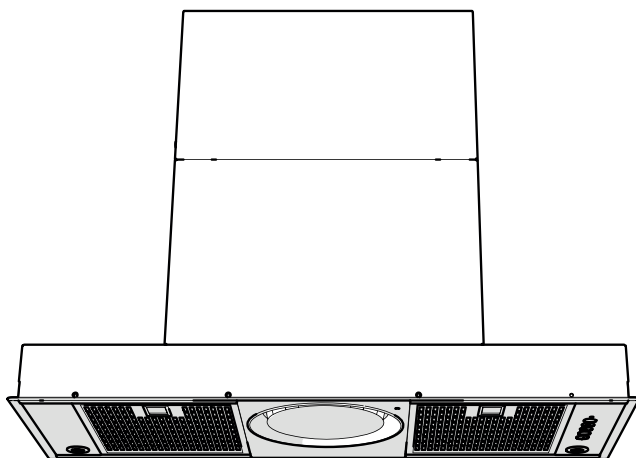
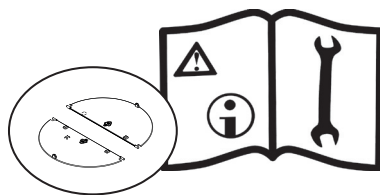
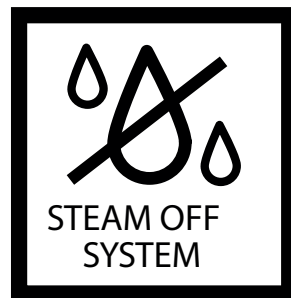


HR Upute za uporabu






EKSKLUZIVNA UGODNOST BEZ KONDENZACIJE


- Kod indukcijskih ploča, razlika u temperaturi koja se stvara između vrućeg zraka uz ploču i hladnijeg zraka ispod nape uzrokuje problem kondenzacije i kapanja, koji dosad još nitko nije uspio riješiti. Osim toga, para se često nakuplja na strukturalnim kuhinjskim elementima, kao što su vratnice i baze zidnih jedinica. Svi ovi problemi eliminirani su Steam Off sustavom.

NAPA KOJA "DIŠE"

- Kontrolirana strujanja zraka spiralnog oblika i varijabilne geometrije stvaraju dva vrtloga pomoću kojih se kontrolira uzlaženje dima i pare. Dakle, sa Steam Off sustavom, napa ne samo da usisava, nego također ispušta zračne mlazove, koji uzrokuju vrtloženje i ubrzanje, te promiču kanaliziranje i sakupljanje pare. Na taj način, nema više kondenzacije i naslaga pare ispod i oko nape!

Pozor: slijedite upute u dijelu "Informacije o sigurnosti". Za optimalan rezultat rada također savjetujemo da ne stvarate dodatna strujanja (na primjer: otvoreni prozori i/ili klima uređaj uključen u blizini nape, jer oni mogu stvoriti strujanja zraka koja mogu utjecati na ispravan rad sustava za eliminaciju pare).

 Radi vlastite sigurnosti i ispravnog rada uređaja, molimo da pažljivo pročitate ovaj priručnik prije instalacije i stavljanja u funkciju uređaja. Ove upute uvijek držite uz uređaj, čak i u slučaju ustupanja ili prijenosa trećim osobama. Važno je da su korisnici upoznati sa svim značajkama rada i sigurnosti uređaja.

 Spajanje električnih vodova mora obaviti kompetentni tehnički stručnjak.

- Proizvođač se ne može smatrati odgovornim za eventualne štete nastale zbog neprikladne instalacije ili korištenja.
- Minimalna sigurnosna udaljenost između površine za kuhanje i usisne nape je 650 mm (neki modeli mogu se instalirati na manju visinu; pogledajte dio koji se odnosi na radne dimenzije i instalaciju).
- Ako upute za instalaciju plinskog štednjaka određuju veću udaljenost od gore navedene, potrebno je uvažiti.
- Provjerite da mrežni napon odgovara onom naznačenom na pločici s tehničkim podacima koja se nalazi s unutrašnje strane nape.
- Glavni izolatori moraju biti instalirani u fiksnom uređaju u skladu s propisima o sustavima ožičenja.
- Za uređaje razreda I, provjerite da kućna mreža napajanja ima odgovarajuće uzemljenje.
- Spojite napu na dimnjak pomoću cijevi minimalnog promjera 120 mm. Put kojim prolazi dim mora biti što je moguće kraći.


Pozor: Uz ovaj proizvod ne preporučujemo koristiti izlaznu cijev dulju od 3 metra, uz najviše 2 zavojita dijela od 90°, ne postavljena jedan nakon drugog. Uvijek koristite u promjeru okruglu cijev koja odgovara promjeru izlaza za zrak na proizvodu, izbjegavajući bilo kakvo smanjenje promjera.

- Moraju se poštovati svi propisi koji se odnose na ispuštanje zraka.
- Ne spajate usisnu napu na dimnjake koje odvođe dim od izgaranja (npr. kotlova, kamina, itd.).


- Ako se napa koristi u kombinaciji s neelektričnim uređajima (npr. uređajima na plin), mora biti osiguran dovoljan stupanj prozračivosti u prostoriji radi sprječavanja vraćanja toka ispušnih plinova. Kad se kuhinjska napa koristi u kombinaciji s uređajima koje ne napaja električna energija, negativni tlak u prostoriji ne smije prelaziti 0,04 mbara kako bi se izbjeglo da napa ponovno usisa dim u prostoriju.
- Zrak se ne smije odvoditi kroz odvodnu cijev koja se koristi za ispuštanje dima od uređaja sa izgaranjem koje napaja plin ili druga goriva.
- Ako je kabel napajanja oštećen mora ga zamijeniti proizvođač ili tehničar servisne službe.
- Spojite utikač u utičnicu tipa koji odgovara važećim zakonima i nalazi se na dostupnom mjestu.
- U vezi tehničkih i sigurnosnih mjera koje treba poštovati u vezi ispuštanja dima, važno je pažljivo se pridržavati odredbi lokalnih vlasti.


 **UPOZORENJE:** prije instaliranja nape, uklonite zaštitne folije.

- Koristite samo vijke i sitni materijal tipa koji odgovara napi.

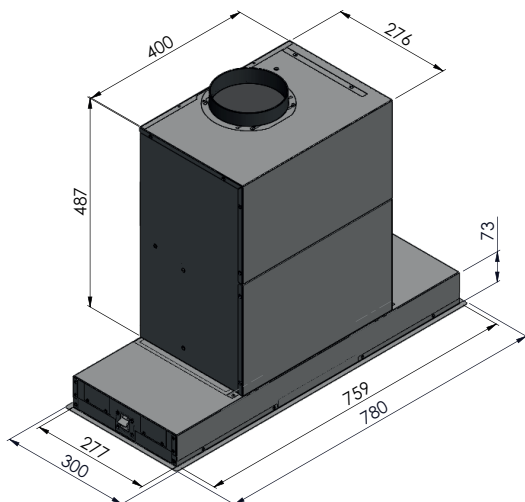
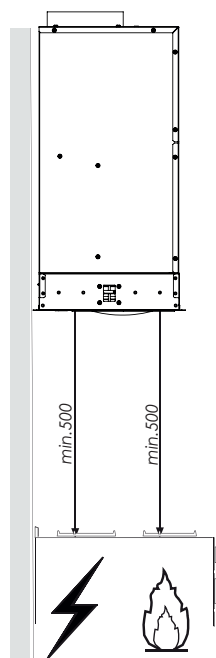
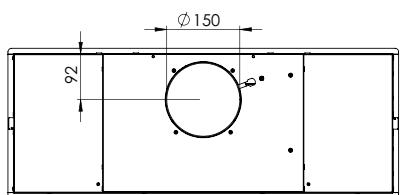
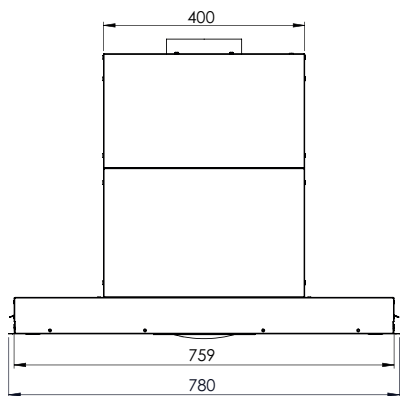
 **UPOZORENJE:** Nepotpuna instalacija vijaka ili elemenata za učvršćivanje u skladu s ovim uputama može dovesti do opasnosti od električnog udara.

- Ne gledajte izravno optičkim sredstvima (naočale, povećalo...).
- Ne flambirajte ispod nape: može doći do požara.
- Ovaj uređaj mogu koristiti djeca ne mlađa od 8 godina i osobe sa smanjenim psihofizičkim i senzoričkim sposobnostima ili nedovoljnim iskustvom i znanjem samo ako ih se nadgleda i uputi u korištenje uređaja na siguran način te upozna s opasnostima koje to podrazumijeva. Pobrinite se da se djeca ne igraju s uređajem. Čišćenje i održavanje ne smiju obavljati djeca, osim ako ih se nadgleda.
- Nadgledajte djecu i pobrinite se da se ne igraju s uređajem.
- Ovaj uređaj ne smiju koristiti osobe (uključujući djecu) smanjenih psihofizičkih i senzorskih sposobnosti ili nedovoljnog znanja, osim ako ih se pažljivo ne nadzire i instruiraju.

 Dostupni dijelovi mogu postati jako vrući tijekom korištenje uređaja za kuhanje.

- Očistite i/ili zamijenite filtre nakon naznačenog razdoblja (opasnost od požara). Pogledajte dio Održavanje i čišćenje.
- U prostoriji treba osigurati odgovarajuću ventilaciju kada se napa upotrebljava istodobno s uređajima koji koriste plin ili druga goriva (ne odnosi se na uređaje koji ispuštaju samo zrak natrag u prostoriju).
- Simbol  na proizvodu ili na ambalaži označava da se proizvod ne može odlagati kao uobičajeni kućanski otpad. Proizvod koji je za otpad mora se predati odgovarajućem centru za reciklažu električnih i elektroničkih komponenti. Brigom o pravilnom odlaganju proizvoda, pridonosi se sprječavanju potencijalnih negativnih posljedica za okoliš i zdravlje, koje bi inače mogle proizići iz njegova neprikladnog odlaganja. Za detaljnije informacije o reciklaži ovog proizvoda, kontaktirajte gradski ured, lokalnu komunalnu službu čistoće ili trgovinu u kojoj ste kupili proizvod.

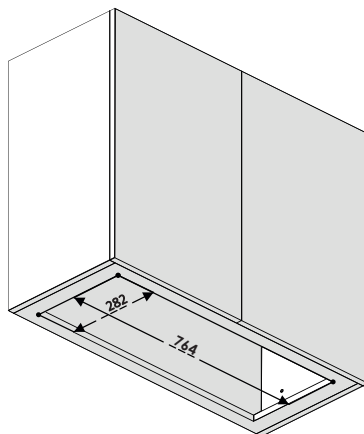
Dimenzije



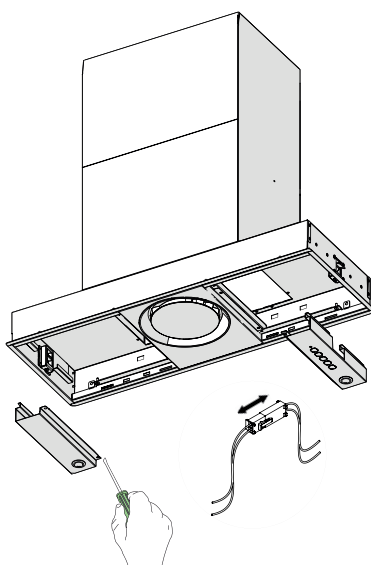
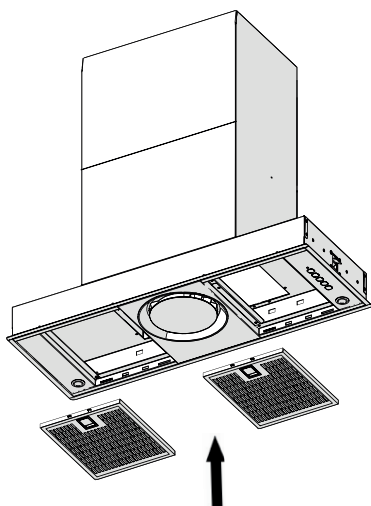
INSTALACIJA

Snap-instalacija

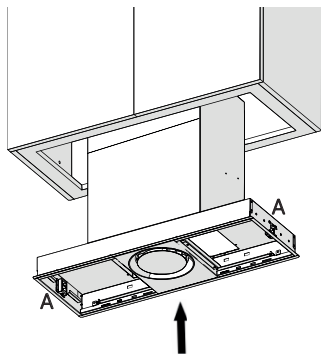
- Napa se može ugraditi izravno na donju površinu zidnih jedinica pomoću nosača s bočnim nosačima.
- Izrežite rupu na donjoj razini zidne jedinice, kao što je prikazano.



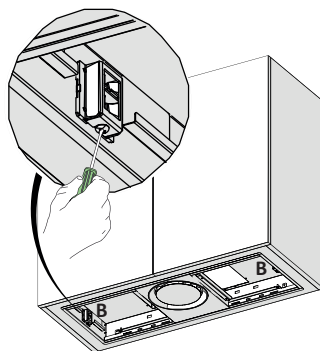
- Uklonite filtre za mast i držače svjetiljki.



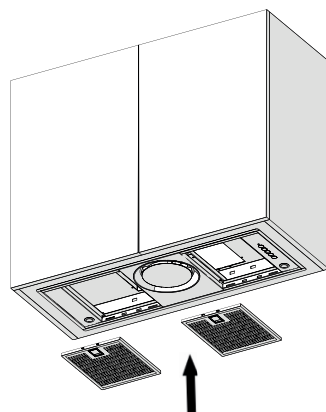
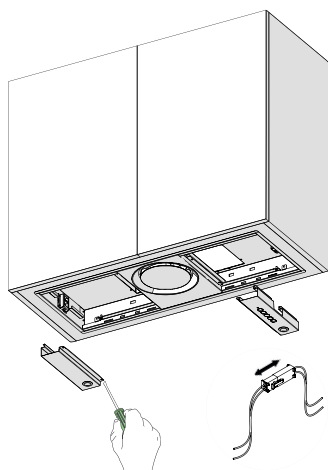
- Umetnite kapuljaču dok ne sjedne na bočne nosače (A).

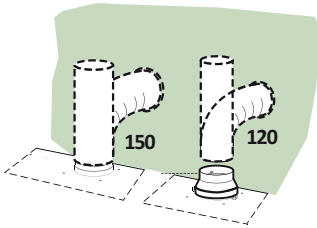


- Definitivno zaključajte vijcima ispod poklopca (B).



- Ponovno postavite držače svjetiljke i filtre za mast.





IZLAZ ZRAKA NA USISNOJ VERZIJU

Za montažu u Usisnoj Verziji, povežite napu na izlaznu cijev pomoću krute ili fleksibilne cijevi promjera $\varnothing 150$ ili 120 mm, čiji se izbor prepušta instalateru.

- Za povezivanje s cijevom od 120 mm \varnothing , umetnite redukciju na izlazu zraka iz uređaja
- Pričvrstite cijev odgovarajućim steznim spojnica za cijev. Materijal koji vam je potreban nije dostavljen zajedno s napom
- Uklonite moguće filtre protiv mirisa s aktivnim ugljenom.

SPAJANJE NA ELEKTRIČNU MREŽU

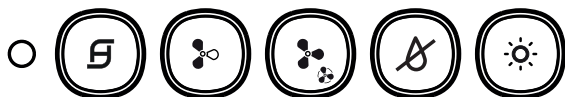
- Napon mreže mora odgovarati naponu navedenom na pločici s podacima smještenoj unutar nape. Ako je na napi prisutan utikač, spojite napu na utičnicu koja je u skladu s važećim propisima i nalazi se na dostupnom mjestu. Ako na napi nije prisutan utikač (izravno spajanje na mrežu), ili utičnica nije na dostupnom mjestu, primijenite dvopolni prekidač u skladu s propisima, koji osigurava potpuno odspajanje s mreže, u uvjetima kategorije prenapona III, u skladu s pravilima ugradnje.



! Zamjena Led žarulja

- Za zamjenu Led žarulja obratite se Službi za tehničku podršku.

Kontrolna ploča



Uključuje / isključuje motor na prvu brzinu, led žarulja na tipci se pali i ostaje upaljeno pri svim brzinama motora. Kratkim pritiskom a tipku uključuje se motor, a pritiskom pri bilo kojoj brzini, motor se isključuje.


- Kada su sva opterećenja isključena (motor i svjetla OFF), u slučaju aktiviranja alarma filtera s aktivnim ugljenom ili filtera protiv masnoće, isti se resetiraju pritiskom na tipku na otprilike 2 sekunde, nakon što sve led žarulje tri puta zasvijetle.



Uključuje motor na brzinu 2, Led žarulja na tipci se pali samo pri brzini 2.

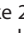
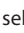


Uključuje motor na brzinu 3, Led žarulja na tipci se pali samo pri brzini 3.

- Pritiskom na tipku na otprilike 2 sekunde, motor se uključuje na INTENZIVNU brzinu, Led žarulja na tipci zasvijetli svakih 0,5". Ova brzina je vremenski ograničena na 6 minuta. Nakon isteka vremena sustav se automatski vraća na prethodno odabranu brzinu. Ako se aktivira kad je motor isključen, nakon isteka vremena, prelazi na način rada OFF. Deaktivira se pritiskom na istu tipku, na tipku bilo koje brzine ili na tipku  za isključivanje motora.




Uključuje / isključuje STEAM_SYSTEM (**SAMO KADA JE MOTOR UKLJUČEN**); kada je sustav omogućen, tipka svijetli. **SUSTAV SE ISKLJUČUJE NAKON ISKLJUČIVANJA MOTORA.**

- Kada su sva opterećenja isključena (motor i svjetla OFF), pritiskom na tipku na otprilike 2 sekunde onemogućava se daljinsko upravljanje nakon što Led  žarulja koja odgovara tipci 1 zasvijetli samo jedanput. Ponovnim pritiskom na istu tipku na još 2 sekunde, omogućava se daljinsko upravljanje, nakon što žarulja Led 1  koja odgovara tipci 1, zasvijetli dva puta.



Uključuje / isključuje svjetla, Led žarulja tipke se pali.

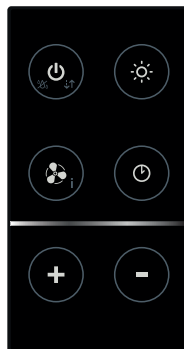
ALARM FILTERA




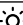


- Do zasićenje filtera protiv masnoće dolazi nakon otprilike 100 sati neprekidnog rada nape, te se na isto ukazuje tako da Led žarulja zasvijetli jedanput svake sekunde .

Daljinsko upravljanje (IZBORNO)

Ovim uređajem može se upravljati pomoću daljinskog upravljača, napaja se baterijom od 3 V tipa CR2032 (nije uključena).

- Ne odlažite daljinski upravljač u blizini izvora topline.
- Ne bacajte baterije u okoliš, odložite ih u odgovarajuće spremnike.

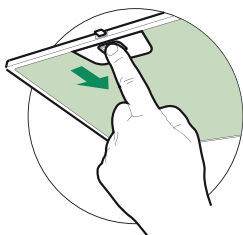


	Motore	Uključuje / isključuje motor na prvu brzinu. Dugim pritiskom na tipku, uključuje se STEAM_OFF sustav.
		Smanjuje brzinu motora 3 > 2 > 1
		Povećava brzinu motora 1 > 2 > 3
	Svjetlo	Uključuje / isključuje svjetla
	Odgoda	Odgoda Funkcija nije ugrađena
	Intenzivna	Uključuje motor na INTENZIVNU brzinu. Ova brzina je vremenski ograničena na 6 minuta. Nakon isteka vremena sustav se automatski vraća na prethodno odabranu brzinu. Ako se aktivira kad je motor isključen, nakon isteka vremena, prelazi na način rada OFF. Deaktivira se pritiskom na istu tipku ili na tipku "motor OFF".

ODRŽAVANJE FILTERA

Filtri protiv masnoće

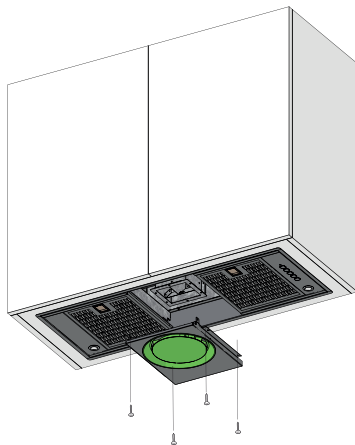
ČIŠĆENJE SAMONOSIVIH METALNIH FILTERA PROTIV MASNOĆE



- Perivi su čak i u perilici za posuđe, te ih je potrebno oprati nakon otprilike svaka 2 mjeseca uporabe, ili češće u slučaju osobito intenzivne uporabe.
- Uklonite filtre jedan po jedan, tako da ih pogurate prema stražnjem dijelu skupine i istovremeno ih povlačeći prema dolje.
- Operite filtre ne savijajući ih, te ih osušite prije ponovnog montiranja.
- Ponovno montirajte filtre, pazeći da ručka ostane okrenuta prema vidljivom vanjskom dijelu.

ODRŽAVANJE SoS

- SoS sklop je potrebno očistiti otprilike svaka 2 mjeseca uporabe, ili češće u slučaju osobito intenzivne uporabe.
- Uklonite filtre protiv masnoće.
- Izvadite SoS sklop iz njegovog metalnog kućišta, tako da odvijete 4 vijka.
- Očistite SoS sklop vlažnom krpom, te ga ponovno montirajte.





A series of horizontal lines for writing, starting from the top right of the page and extending downwards. The lines are evenly spaced and cover the majority of the page area.

Gemma B&D d.o.o.

Uvoznik i distributer za RH
10000 Zagreb, Prisavlje 2

Veleprodaja:

tel.: 00385 1 6196 446, 6195 604

fax: 00385 1 6195 581

e-mail: veleprodaja@gemma.hr

Centralni servis:

tel./fax: 00385 1 6195 582

e-mail: servis@gemma.hr

www.gemma.hr

Gemma BH d.o.o.

Uvoznik i distributer za BiH
71000 Sarajevo, Džemala
Bijedića 25c,

Veleprodaja:

tel./fax: 00387 33 407 935,

00387 33 407 936

e-mail: info@gemma.ba

www.gemma.ba

**Gemma B&D d.s.d.
Podgorica**

Uvoznik i distributer za CG
81000 Podgorica, Serdara Jola
Piletića bb (PC Palada)

Veleprodaja:

tel.: 00382 20 672 961

e-mail: veleprodaja@gemmabd.me

www.gemmabd.me

Radi stalnog poboljšavanja proizvoda može doći do promjene tehničkih podataka bez prethodne obavijesti. Ove upute napravljene su s mnogo truda i s najvećom pažnjom, no pogreške u procesu izrade i/ili prijevoda uputa uvijek su moguće. Stoga proizvođač i prodavatelj ne preuzimaju odgovornost za eventualne netočne navode, pogreške u prijevodu ili tiskarske pogreške u ovim uputama.