

KGnbdc 2063

Kombinirani hladnjak/zamrzivač s tehnologijom EasyFresh i NoFrost

○ Pure



Samostojeći uređaji

LIEBHERR

KG**N**bdc 2063

Kombinirani hladnjak/zamrzivač s tehnologijom EasyFresh i NoFrost

○ Pure

G German Engineering



← 60 →



Klasa energetske učinkovitosti	
Potrošnja energije u godini / 24 h	162 / 0,443 kWh ¹
Ukupni volumen	371 l ²
Volumen	Prostor za hlađenje: 267,9 l / Prostor za zamrzavanje: 103 l
Razina buke	35 dB(A)
Klimatski razred	SN-T (+10 °C do +43 °C)
Vrata / bočne stjenke	BlackSteel/crna
Vanjske dimenzije u cm (V/Š/D)	201,5 / 59,7 / 67,5 ³
Upravljanje	
Vrsta upravljanja	LC zaslon monokromatski iza vrata, elektronika upravljanja dodirom Digitalni prikaz temperature za prostor za hlađenje i zamrzavanje
Sučelje	SmartDeviceBox: kao pribor po izboru
Prostor za hlađenje	
Hlađenje strujanjem zraka	PowerCooling s filtrom s aktivnim ugljenom FreshAir
Unutarnja vrata	Plastični pretinac na vratima s držačem za boce, držač za jaja
Osvjetljenje	Stropna LED rasvjeta
Posude za voće/povrće	1 pretinac EasyFresh s integriranim vodilicama ladice
Prostor za zamrzavanje	
Označavanje zvjezdicama	****
Ladice u zamrzivaču	3 ladica, VarioSpace
Kapacitet zamrzavanja u 24 h	10 kg
Vrijeme skladištenja u slučaju smetnje	20 h
Hladne baterije	2
Prednosti opreme	
Otvaranje vrata	Promjenjiva strana vrata
Izmjenjiva brtva vrata	Da
EAN br.	4016803160571

¹ Kako bi se postigla deklarirana potrošnja energije, potrebno je primijeniti odstoynike priložene uređaju. Na taj se način povećava dubina uređaja za oko 1,5 cm. Uređaj je potpuno funkcionalan bez upotrebe odstoynika, ali u tom slučaju ima nešto veću potrošnju energije.

² U skladu s Uredbom EU 2019/2016, ukupni volumen prikazujemo kao cijeli broj (zaokruženo na nižu vrijednost), a volumen pretinaca za duboko zamrzavanje i svježu hranu s jednom decimalom. Riječ „volumen“ odnosi se na pojam „zapremnina“ naveden u trenutačnoj uredbi.

Značajke



DuoCooling

Zahvaljujući dvama potpuno odvojenima ciklusima hlađenja, funkcija DuoCooling brine se za to da se ne odvija izmjena zraka između odjeljka za hlađenje i odjeljka za zamrzavanje. Namirnice se ni ne isušuju niti se prenose mirisi. A to znači: manje bacati, rjeđe kupovati, ali više uštedjeti i uživati.



NoFrost

Kad otvorite pretinac zamrivača, želite vidjeti smrznute namirnice – ali sigurno ne i led i inje. Funkcija NoFrost štiti prostor za zamrzavanje od neželjenih nakupina leda, koje troše mnogo energije, a u međuvremenu postanu jako skupe. NoFrost znači: nikad više nećete morati s mukom i mnoštvom uloženog vremena otapati hladnjak, imat ćete više vremena za druge stvari – a uštedjet ćete i novac.



SmartDeviceBox s mogućnošću dodatne ugradnje

Želite biti opremljeni za budućnost pametnog doma Smart Home? Vaš će vam hladnjak Liebherr rado pružiti podršku: možete u svoj hladnjak Liebherr dodatno ugraditi pretinac SmartDeviceBox koji ga prenosi na internet. Pretinac SmartDeviceBox daje se ugraditi u svega par poteza, a već vam danas otvara cijeli svijet digitalnih mogućnosti.



SmartSteel

Zahvaljujući površini SmartSteel, izražaj purističkog dizajna na uređaju savršen je dodatak svakoj kuhinji. Horizontalna lazura ističe nehrđajući čelik i pruža mu svilenkast sjaj i ugodan osjećaj. Poseban premaz smanjuje pojavu otisaka prstiju i čini površinu otpornom na ogrebotine. Na taj način ništa neće ugroziti vanjski izgled visoke kvalitete.



Dodirni zaslon

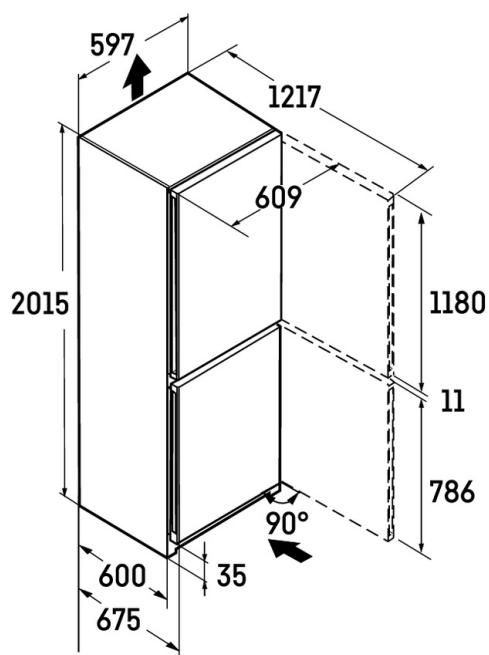
Reagira i na najmanji dodir: Putem dodirnog zaslona jednostavno i intuitivno upravljate svojim hladnjakom Liebherr. Na zaslonu su sve funkcije pregledno raspoređene. Blagim dodirnom prsta odabirite, primjerice, funkcije bez napora ili provjerite trenutnu temperaturu svog rashladnog uređaja.



Ulegnuta ručka

Posebno i funkcionalno: uređaj se ugodno lako otvara zahvaljujući ergonomski postavljenoj vertikalnoj ulegnutoj ručki koja se proteže cijelom visinom. Takav suvremen i puristički dizajn omogućuje savršeno uklapanje u kuhinju bez istaknutih ručki.

Tehnički crtež



Proizvodi i njihovi detalji prikazani su u promotivne svrhe. Iako ulažemo sve napore kako bismo osigurali točnost svih informacija u ovom letku, tvrtka Liebherr zadržava pravo na promjene bez prethodne najave. Tamo gdje su stvarne dimenzije, specifikacije i performanse uređaja od ključne važnosti, preporučujemo da provjerite upute za instalaciju koje su priložene uz odgovarajući uređaj. Tvrтка Liebherr ne odgovara za bilo kakvu štetu. (09.03.2026)

