

LCB3LE31W0
LCB3LD31W0



SQ	Pajisje Ngrirëse Horizontale	Udhëzimet për përdorim	2
HR	Zamrzivač škrinja	Upute za uporabu	20
MK	Сандак за замрзнување	Упатство за ракување	37
SR	Сандук за замрзавање	Упутство за употребу	56
SL	Zamrzovalna skrinja	Navodila za uporabo	74



Electrolux

PËRMBAJTJA

1. INFORMACIONI I SIGURISË.....	2
2. UDHËZIMET PËR SIGURINË.....	4
3. INSTALIMI.....	6
4. PAMJE E PËRGJITHSHME.....	10
5. PANELI I KONTROLLIT.....	11
6. PËRPARA PËRDORIMIT TË PARË.....	11
7. PËRDORIMI I PËRDITSHËM.....	12
8. UDHËZIME DHE KËSHILLA.....	12
9. KUJDESI DHE PASTRIMI.....	14
10. ZGJIDHJA E PROBLEMEVE.....	16
11. ZHURMAT.....	18
12. TË DHËNAT TEKNIKE.....	19
13. INFORMACION PËR INSTITUTET E TESTIMIT.....	19

MENDOJMË PËR JU

Faleminderit që bletë një produkt Electrolux. Ju keni zgjedhur një produkt i cili sjell me vete dekada të tëra me përvojë dhe risi nga profesionistë. Ky produkt gjenial dhe elegant është projektuar duke ju pasur juve në mendje. Pra, sa herë që ta përdorni mund të ndiheni të sigurt do të merrni rezultate të shkëlqyera. Mirë se vini në Electrolux.

Vizitoni faqen tonë të internetit për:



Marrjen e këshillave të përdorimit, broshurave, informacionit për ndreqjen e problemeve, shërbimin dhe riparimin:

www.electrolux.com/support



Regjistrimin e produktit tuaj për shërbim më të mirë:

www.registerelectrolux.com



Blerjen e aksesorëve, pjesëve të konsumueshme dhe pjesëve origjinale të këmbimit për pajisjen tuaj:

www.electrolux.com/shop

KUJDESI DHE SHËRBIMI PËR KLIENTËT

Përdorni gjithmonë pjesë origjinale këmbimi.


Kur kontaktoni Qendrën tonë të Autorizuar të Shërbimit, sigurohuni që të

dispononi të dhënat e mëposhtme: Modeli, PNC, numri serial.

Informacioni mund të gjendet në pllakën e specifikimeve.

 Paralajmërim / Të dhëna për sigurinë dhe kujdesin

 Të dhëna të përgjithshme dhe këshilla

 Të dhëna për ambientin

Rezervohet mundësia e ndryshimeve.

1. INFORMACIONI I SIGURISË

Përpara instalimit dhe përdorimit të pajisjes, lexoni me kujdes udhëzimet e ofruara. Prodhuesi nuk është

përgjegjës për lëndimet apo dëmet si rezultat i instalimit apo përdorimit të papërshtatshëm. Gjithmonë mbajini udhëzimet në një vend të sigurt dhe ku mund të arrihen lehtë për t'iu referuar në të ardhmen.

1.1 Siguria e fëmijëve dhe personave me probleme

- Kjo pajisje mund të përdoret nga fëmijë të moshës 8 vjeç e sipër dhe persona me aftësi të kufizuara fizike, ndijimesh ose mendore ose që nuk kanë eksperiencë dhe njohuri, nëse këta mbahen nën mbikëqyrje ose udhëzohen për përdorimin e sigurt të pajisjes dhe i kuptojnë rreziqet e përdorimit.
- Fëmijët nga 3 deri në 8 vjeç dhe personat me aftësi të kufizuara shumë të theksuara dhe komplekse duhet të mbahen larg nga pajisja, përveçse kur mbahen nën monitorim të vazhdueshëm.
- Fëmijët nën 3 vjeç duhet të mbahen larg nga pajisja, përveçse kur mbikëqyren në mënyrë të vazhdueshme.
- Mos lejoni fëmijët të luajnë me pajisjen.
- Fëmijët nuk duhet të kryejnë pastrimin dhe mirëmbajtjen e pajisjes pa mbikëqyrje.
- Mbajeni të gjithë paketimin larg nga fëmijët dhe hidheni atë siç kërkohet.

1.2 Siguria e përgjithshme

- Kjo pajisje është vetëm për përdorim në shtëpi dhe për përdorime të ngjashme, si p.sh.:
 - Në shtëpi në fshat, në zonat e kuzhinës për personelin në dyqane, në zyra dhe në ambiente të tjera pune;
 - Nga klientët në hotele, motele, hotele që ofrojnë mëngjes dhe ambiente të tjera banimi.
- Për të shmangur kontaminimin e ushqimit, respektoni udhëzimet e mëposhtme:
 - mos e hapni derën për periudha të gjata;
 - pastroni rregullisht sipërfaqet që mund të bien në kontakt me ushqimin dhe sistemet e aksesueshme të shkarkimit;

- **PARALAJMËRIM:** Mos i bllokoni vrimat e ventilimit në kasën e pajisjes ose në strukturën inkaso.
- **PARALAJMËRIM:** Mos përdorni asnjë pajisje mekanike apo mjete artificiale për të përsheptuar procesin e shkrirje, veç atyre të rekomanduara nga prodhuesi.
- **PARALAJMËRIM:** Mos e dëmtoni qarkun e lëndës ftohëse.
- **PARALAJMËRIM:** Mos përdorni pajisje elektrike brenda ndarjeve për ruajtjen e ushqimit në pajisje nëse ato nuk janë të rekomanduara nga prodhuesi.
- Mos përdorni spërkatës uji dhe avull për të pastruar pajisjen.
- Pastrojeni pajisjen me një leckë të butë dhe të lagësht. Përdorni vetëm detergjent neutral. Mos përdorni produkte gërryese, materiale të ashpra pastruese, tretës ose objekte metalike.
- Kur pajisja lihet bosh për periudha të gjata kohe, fikeni, shkrijeni, pastrojeni, thajeni dhe lëreni derën të hapur për të mos lejuar zhvillimin e mykut brenda pajisjes.
- Mos ruani brenda kësaj pajisjeje substanca shpërthyes, si p.sh. kuti aerosoli me shtytës të djegshëm.
- Për të shmangur rreziqet, nëse kabloja e furnizimit është e dëmtuar, ajo duhet zëvendësuar nga prodhuesi, qendra e autorizuar e shërbimit ose persona me kualifikim të ngjashëm.

2. UDHËZIMET PËR SIGURINË

2.1 Instalimi



PARALAJMËRIM!

Vetëm një person i kualifikuar duhet ta instalojë këtë pajisje.

- Hiqni të gjithë paketimin.
- Mos instaloni ose mos përdorni një pajisje të dëmtuar.
- Ndiqni udhëzimet e instalimit të dhëna me pajisjen.
- Gjithmonë bëni kujdes kur e lëvizni pajisjen sepse është e rëndë. Përdorni gjithnjë doreza sigurie dhe këpucë të mbyllura.
- Sigurohuni që ajri të mund të qarkullojë përreth pajisjes.
- Pas instalimit të parë ose pas ndryshimit të krahut të derës, prisni të paktën 4 orë përpara se të lidhni pajisjen me energjinë elektrike. Kjo

bëhet që vaji të lejohet të rrjedhë përsëri te kompresori.

- Përpara se të kryeni çdo lloj veprimi (p.sh. ndryshimit të krahut të derës), hiqni spinën nga priza.
- Mos e instaloni pajisjen pranë radiatorëve, sobave, furrave ose vatrave të gatimit.
- Mos e ekspozoni pajisjen ndaj shiut.
- Mos e instaloni pajisjen atje ku ka dritë të drejtpërdrejtë dielli.
- Mos e instaloni këtë pajisje në zona që kanë shumë lagështirë ose që janë shumë të ftohta.
- Kur lëvizni pajisjen, ngrijeni nga cepi i përparmë për të shmangur gërvishtjen e dyshemesë.

2.2 Lidhja elektrike



PARALAJMËRIM!

Rrezik zjarri dhe goditjeje elektrike.



PARALAJMËRIM!

Kur poziciononi pajisjen, sigurohuni që kordoni i energjisë të mos ngecë ose dëmtohet.



PARALAJMËRIM!

Mos përdorni përshtatës me shumë spina dhe kablo zgjatuese.

- Pajisja duhet tokëzuar.
- Sigurohuni që parametrat në pllakën e specifikimeve të përkojnë me vlerat elektrike të rrjetit elektrik.
- Përdorni gjithmonë një prizë të tokëzuar të instaluar si duhet.
- Sigurohuni që të mos dëmtoni pjesët elektrike (p.sh. spinën e rrjetit, kabllon e rrjetit, kompresorin). Kontaktoni qendrën e autorizuar të shërbimit ose një elektrikist për të ndërruar pjesët elektrike.
- Kablloja e rrjetit duhet të qëndrojë në nivelin e spinës së rrjetit.
- Pajisjen futeni në prizë vetëm në fund të instalimit. Sigurohuni që spina të jetë e arritshme pas montimit të pajisjes.
- Mos e shkëputni pajisjen nga rrjeti duke e tërhequr nga kabllloja elektrike.

Gjithmonë tërhiqeni kabllon elektrike duke e kapur nga spina.

2.3 Përdorimi



PARALAJMËRIM!

Rrezik lëndimi, djegiesh, goditjeje elektrike ose zjarri.



Pajisja përmban gaz të ndezshëm, izobutan (R600a), një gaz natyror me nivel të lartë pajtueshmërie me mjedisin. Bëni kujdes të mos shkaktoni dëmtime te qarku i agentit ftohës që përmban izobutan.

- Mos i ndryshoni specifikimet e kësaj pajisjeje.
- Mos vendosni pajisje elektrike (p.sh. makinë akulloresh) në pajisje përveçse kur është shënuar nga prodhuesi se mund të vendosen.
- Nëse dëmtohet qarku i ftohjes, sigurohuni që të mos ketë flakë dhe burime ndezjeje në dhomë. Ajrosni dhomën.
- Mos lejoni që enë të nxehta të prekin pjesët plastike të pajisjes.
- Mos vendosni pije freskuese në ndarjen e ngrirjes. Kjo krijon presion te depozita e ujit.
- Mos ruani gaz dhe lëngje që marrin flakë në pajisje.
- Mos vendosni produkte të ndezshme ose sende të lagura me produkte të ndezshme brenda, pranë ose mbi pajisjeje.
- Mos e prekni kompresorin ose kondensatorin. Ata janë të nxehtë.
- Mos hiqni ose mos prekni sende në ndarjen e ngrirësit nëse duart i keni të lagura ose të njoma.
- Mos ngrini përsëri ushqime që janë shkrië.
- Respektoni udhëzimet e ruajtjes që gjenden tek ambalazhimi i ushqimit të ngrirë.
- Mbështilini ushqimet me material mbështjellës përpara se t'i fusni në ndarjen e ngrirjes.

2.4 Ndryçimi i brendshëm



PARALAJMËRIM!

Rrezik goditjeje elektrike.

- Në lidhje me llambat brenda produktit dhe llambat e pjesëve të këmbimit të shitura veçmas: Këto llamba janë prodhuar për kushte ekstreme fizike në pajisjet elektroshtëpiake, si p.sh. temperaturë, dridhje, lagështirë, ose janë prodhuar për të sinjalizuar informacion rreth statusit të përdorimit të pajisjes. Ato nuk janë prodhuar për t'u përdorur në aplikacione të tjera dhe nuk janë të përshtatshme për ndriçim në ambiente shtëpiake.
- Pjesët e mëposhtme të këmbimit do të jenë të disponueshme për 7 vjet pas daljes nga qarkullimi të modelit: termostatat, sensorët e temperaturës, qarqet, burimet e dritës, dorezat e dyerve, menteshat e dyerve, vasketat dhe koshat. Ju lutemi vini re se disa nga këto pjesë këmbimi janë të disponueshme vetëm për riparuesit profesionistë, dhe se jo të gjitha pjesët e këmbimit u përshtaten të gjitha modeleve.
- Guarnicionet e dyerve do të jenë të disponueshme për 10 vjet pas daljes nga qarkullimi të modelit.

2.5 Kujdesi dhe pastrimi



PARALAJMËRIM!

Rrezik plagosjeje ose dëmtim i pajisjes.

- Përpara se të kryeni mirëmbajtjen e pajisjes, çaktivizojeni atë dhe hiqeni nga priza.
- Kjo pajisje përmban hidrokarbure në njësinë ftohëse. Vetëm një person i kualifikuar duhet ta kryejë mirëmbajtjen dhe rimbushjen e njësisë.
- Kontrolloni rregullisht tubin e shkarkimit të pajisjes dhe nëse është e nevojshme pastrojeni. Nëse tubi i shkarkimit është i bllokuar, uji i shkrirë do të mbledhet në fundin e pajisjes.

2.6 Servisi

- Për të riparuar pajisjen kontaktoni me qendrën të autorizuar të shërbimit. Përdorni vetëm pjesë këmbimi origjinale.
- Ju lutemi vini re se vetëriparimi ose riparimi joprofesional mund të ketë pasoja sigurie dhe mund të zhvlerësojë garancinë.

2.7 Hedhja e mbeturinave



PARALAJMËRIM!

Rrezik plagosjeje ose mbytjeje.

- Shkëputeni pajisjen nga rrjeti i furnizimit elektrik.
- Prisi kabllon e lidhjes me rrjetin dhe hidhjeni atë.
- Hiqni kapësen e derës për të parandaluar bllokimin brenda pajisjes të fëmijëve dhe të kafshëve shtëpiake.
- Qarku i ftohjes dhe materialet e izolimit të kësaj pajisjeje nuk ndikojnë tek ozoni.
- Shkuma izoluese përmban gaz të ndezshëm. Kontaktoni autoritetin e bashkisë suaj për t'u informuar mbi mënyrën e duhur të hedhjes së pajisjes.
- Mos i shkaktoni dëmtime pjesës së njësisë së ftohjes që është afër shkëmbyesit të nxehtësisë.

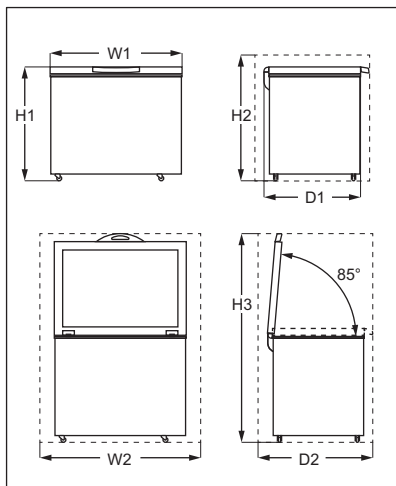
3. INSTALIMI



PARALAJMËRIM!

Referojuni kapitujve për sigurinë.

3.1 Dimensionet



Dimensionet e përgjithshme ¹⁾		
H1	mm	845
W1	mm	1120
D1	mm	700

¹⁾ gjerësia, lartësia dhe thellësia e pajisjes pa dorezën dhe këmbët

Hapësira e kërkuar në përdorim ¹⁾		
H2	mm	945
W2	mm	1320
D2	mm	865

¹⁾ lartësia, gjerësia dhe thellësia e pajisjes duke përfshirë dorezën, plus hapësira e nevojshme për qarkullimin e lirshëm të ajrit të ftohjes

Hapësira e përgjithshme e kërkuar në përdorim ¹⁾		
H3	mm	1544
W2	mm	1320

Hapësira e përgjithshme e kërkuar në përdorim ¹⁾		
D2	mm	865

¹⁾ lartësia, gjerësia dhe thellësia e pajisjes duke përfshirë dorezën, plus hapësira e nevojshme për qarkullimin e lirshëm të ajrit të ftohjes, plus hapësira e nevojshme për të lejuar hapjen e derës në këndin minimal që lejon heqjen e të gjitha pajisjeve të brendshme

3.2 Vendndodhja

Pajisja duhet të montohet larg burimeve të nxehtësisë, të tillë si radiatorë, kazanë uji, drita e drejtpërdrejtë e diellit, etj.

- Vendoseni pajisjen në pozicion horizontal mbi një sipërfaqe të qëndrueshme.
- Sigurohuni që pajisja të qëndrojë e niveluar dhe mbi të katër këmbët. Kjo mund të arrihet nëpërmjet dy këmbëzave të rregullueshme në pjesën e poshtme përballë.
- Për të arritur performancën më të mirë, mos e vendosni pajisjen poshtë njësjive të varura në mur.
- Sigurohuni që ajri të mund të qarkullojë lirshëm përreth pajisjes. Nëse, për shkak të instalimit të ndryshëm, nuk respektohen kërkesat

për ventilimin, pajisja do të funksionojë mirë, por konsumi i energjisë mund të rritet pak.

- i** Pajisja duhet të mund të shkëputet lirisht nga korrenti. Për këtë, spina duhet të jetë lehtësisht e arritshme pas instalimit.

3.3 Pozicionimi

Kjo pajisje nuk duhet të përdoret si pajisje inkaso.

Kjo pajisje duhet të instalohet në ambient të brendshëm në një vend të thatë dhe të ajrosur mirë.

Kjo pajisje është prodhuar për t'u përdorur në temperaturë ambienti që varion nga 10°C deri 43°C. Funksionimi i saktë mund të garantohe vetëm brenda diapazonit të specifikuar të temperaturës.

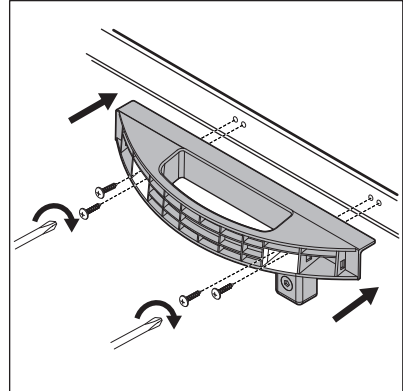
- i** Nëse keni dyshime rreth vendit të instalimit të pajisjes, kontaktoni me shitësin, shërbimin për klientin ose Qendrën më të afërt të Autorizuar të Shërbimit.

3.4 Lidhja elektrike

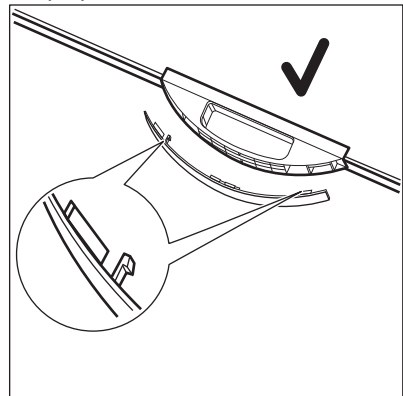
- Përpara se ta futni pajisjen në prizë, sigurohuni që tensioni dhe frekuenca që tregohet në tabelën e vlerave përputhet me të dhënat e rrymës së shtëpisë tuaj.
- Pajisja duhet tokëzuar. Spina e kabllos së ushqimit është e pajisur me një kontakt, pikërisht për këtë qëllim. Nëse spina e ushqimit të shtëpisë nuk është e tokëzuar, lidheni pajisjen në një prizë të veçuar të tokëzuar në përputhje me rregullat në fuqi, duke u këshilluar me një electricist.
- Prodhuesi refuzon çdo përgjegjësi nëse nuk respektohen masat paraprake të mësipërme.
- Kjo pajisje është në përputhje me direktivat E.E.C Direktivat

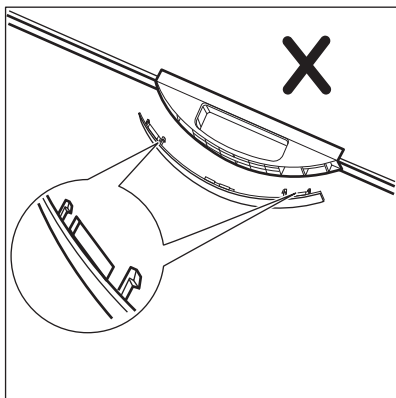
3.5 Udhëzues instalimi për dorezën

1. Nxirri nga qesja bazën e dorezës dhe 4 vidat.
2. Vendoseni dorezën në pozicion sipas figurës. Përdorni kaçavidën e sheshtë për të fiksuar bazën e dorezës me kapakun.

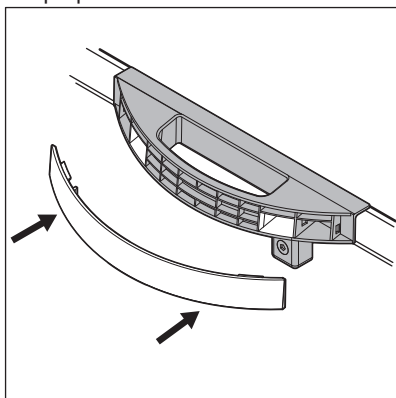


3. Nxirri kapakun e dorezës nga qesja plastike. Për të shmangur instalimin e kapakut të dorezës me kokë poshtë, kontrolloni drejtimin e kapakut përpara instalimit.

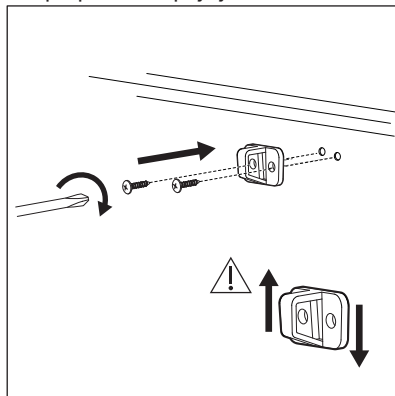




4. Shtyjeni kapakun në anën e përparme të bazës së dorezës.



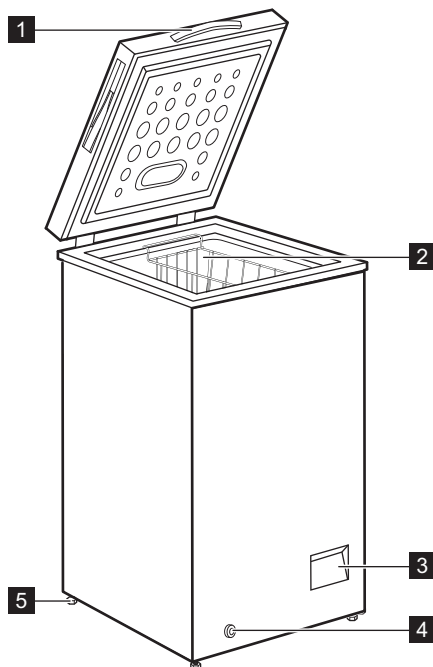
5. Disa modele janë të pajisura me kyç. Për të instaluar grepin e kyçjes, nxirrni grepin e kyçjes dhe 2 copët e vidave me kokë të rumbullakët nga qesja plastike. Përdorni një kaçavidë me kokë të sheshtë për të montuar grepin e kyçjes në pjesën e përparme të pajisjes.



Hapni dhe mbyllni kapakun disa herë për t'u siguruar që doreza është shtrënguar mirë.

4. PAMJE E PËRGJITHSHME

4.1 Përshkrimi i pajisjes



1 Doreza

2 Koshi

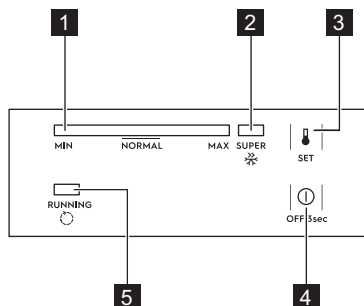
3 Paneli i kontrollit

4 Tapa e jashtme e kullimit

5 Rrota

5. PANELI I KONTROLLIT

5.1 Paneli i kontrollit



- 1 Treguesi i temperaturës
- 2 SUPER treguesi
- 3 Butoni SET
- 4 Butoni OFF
- 5 Treguesi i funksionimit

5.2 Ndezja dhe fikja ON/OFF

1. Për të ndezur pajisjen fusni spinën në prizën e rrjetit elektrik.
2. Nëse treguesit janë çaktivizuar, shtypni butonin OFF (FIKJE) për 3 sekonda.
3. Për të fikur pajisjen shtypni butonin OFF (FIKJE) për 3 sekonda.

5.3 Rregullimi i temperaturës

Për të vendosur temperaturën:

1. Shtypni butonin SET në mënyrë të përsëritur derisa të arrini temperaturën e dëshiruar.

Cilësimi MAX është më i ftohti.

2. Temperatura vendoset 5 sekonda pas shtypjes së fundit.

Duhet të zgjidhet përzgjedhja e saktë duke pasur parasysh se temperatura brenda pajisjes varet nga:

- temperatura e dhomës
- shpeshësia e hapjes së kapakut
- sasia e ushqimit që ruhet në të
- vendndodhja e pajisjes.

5.4 SUPER Funksoni

Funksioni SUPER përshpejton ngrirjen e ushqimeve të freskëta dhe në të njëjtën kohë mbron artikujt ushqimorë tashmë në ruajtje nga ngrohja e padëshirueshme.

Për të aktivizuar funksionin:

1. Shtypni butonin SET në mënyrë të përsëritur derisa treguesi SUPER të ndizet.
2. Funksioni vendoset 5 sekonda pas shtypjes së fundit.

Funksioni SUPER ndalon automatikisht pas 52 orësh dhe temperatura rikthehet në cilësimin e mëparshëm.

Funksionin mund ta ndaloni manualisht përpara kësaj kohe, duke shtypur butonin SET dhe duke vendosur temperaturën e dëshiruar.

5.5 Treguesi i funksionimit

Ky tregues çaktivizohet kur kompresori vihet në punë dhe çaktivizohet kur kompresori ndalon së punuari.

6. PËRPARA PËRDORIMIT TË PARË



PARALAJMËRIM!
Referojuni kapitujve për sigurinë.

6.1 Pastrimi i pjesës së brendshme të pajisjes

Përpara së të përdorni pajisjen për herë të parë, pastroni pjesën e saj të brendshme dhe gjithë aksesorët e brendshëm me ujë të vakët dhe pak sapun natyral për të hequr erën tipike të

një produkti të ri, e më pas thajeni tërësisht.



KUJDES!

Mos përdorni detergjent, pluhura gërryes, klor apo pastrues me bazë vaji, pasi këto mund të dëmtojnë sipërfaqet e lëmuara.

6.2 Lidhja elektrike

Kur lidhni pajisjen me furnizimin me energji, ose ajo ndizet pas një shkëputjeje të rrymës elektrike, të gjitha dritat treguese pulsojnë një herë. Më pas, pajisja kthehet në cilësimin e mëparshëm.

7. PËRDORIMI I PËRDITSHËM



PARALAJMËRIM!

Referojuni kapitujve për sigurinë.



KUJDES!

Në rast të një shkrirjeje aksidentale, për shembull si pasojë e ikjes së korrentit dhe nëse kjo ka zgjatur në kohë më shumë se vlera e shfaqur në tabelën e të dhënave teknike në pikën "koha në rritje", ushqimi i shkrirë duhet të konsumohet shpejt ose të gatuhet menjëherë e më pas të mund të rivendoset në ngrirje (jo të nxehtë, por pasi të jetë ftohur).

7.1 Ngrirja e ushqimit të freskët

Ndarja e ngrirësit është e përshtatshme për ngrirjen e ushqimeve të freskëta dhe ruajtjen e ushqimeve të ngrira dhe shumë të ngrira për një kohë të gjatë.

Sasia maksimale e ushqimit që mund të ngrihet për 24 orë, jepet në pllakën e specifikimeve (referojuni kapitullit "Të dhënat teknike").



Ndizeni funksionin SUPER 24 orë përpara vendosjes së ushqimit në pajisje.

Procesi i ngrirjes zgjat 24 orë, gjatë kësaj periudhe mos shtoni ushqime të tjera për t'u ngrirë.

7.2 Ruajtja e ushqimeve të ngrira

Kur e përdorni për herë të parë ose pas një periudhe jashtë përdorimit, përpara se të futni produkte në ndarje, lëreni pajisjen të punojë për të paktën 24 orë në cilësimet më të larta.



Koshin mund ta hiqni për të marrë më shumë hapësirë magazinimi.

7.3 Shkrirja

Përpara se të përdoren, ushqimet e ngrira ose tepër të ngrira mund të shkrihen në frigorifer ose në temperaturë dhome, në varësi të kohës në dispozicion për këtë proces.

Copëzat e vogla të ushqimit mund të gatuhen edhe ndërsa janë ende të ngrira, direkt nga ngrirësi: në këtë rast, gatimi do të zgjasë më shumë.

8. UDHËZIME DHE KËSHILLA

8.1 Këshilla për kursimin e energjisë

- Konfigurimi i brendshëm i pajisjes është ai që siguron përdorimin më efikas të energjisë.
- Mos e hapni shpesh kapakun ose mos e lini hapur për një kohë më të gjatë sesa nevojitet.
- Sa më i ftohtë cilësimi i temperaturës, aq më i lartë konsumi i energjisë.

- Sigurohuni që të ketë ventilim të mirë. Mos i mbulonit rrjetën ose vrimat e ventilimit.

8.2 Këshilla për ngrirjen

- Aktivizoni funksionin SUPER të paktën 24 orë përpara se të vendosni ushqimin brenda ndarjes së ngrirjes.
- Përpara ngrirjes, mbështilleni dhe izoloni ushqimin në: letër alumini, letër ose qese plastike, kuti hermetike me kapak.
- Për ngrirje dhe shkrirje më efikase ndajini ushqimet në porcione të vogla.
- Rekomandohet që të gjitha ushqimeve të ngrira t'u vendosni etiketa dhe data. Me këtë do të mund të identifikoni ushqimet dhe do të dini se kur duhet të përdoren përpara se të prishen.
- Ushqimet duhet të jenë të freskëta përpara se të ngrinë për të ruajtur cilësinë e mirë të ushqimit. Veçanërisht, frutat dhe zarzavatet duhet të ngrihen pasi të mblidhen për të ruajtur të gjitha vlerat e tyre ushqyese.
- Mos i ngrini shishet ose kënaçet me lëngje, veçanërisht pijet që përmbajnë dyoksid karboni - ato mund të shpërthejnë gjatë ngrirjes.
- Mos vendosni ushqim të nxehtë në ndarjen e ngrirësit. Ftoheni në temperaturë dhome përpara se ta fusni brenda ndarjes.
- Për të shmangur rritjen në temperaturë të ushqimeve të ngrira tashmë, mos vendosni ushqime të freskëta të pa ngrira direkt pranë tyre. Vendoseni ushqimin në temperaturë dhome në pjesën e ndarjes së ngrirësit ku nuk ka ushqime të ngrira.
- Mos hani kuba akulli, akull ose lëpirëse akulli menjëherë pasi i nxirni nga ngrirësi. Rrezik atrofizimi.
- Mos e ngrini përsëri ushqimin e shkrirë. Nëse ushqimi është shkrirë, gatuajeni, ftoheni dhe më pas ngrijeni.

8.3 Këshilla për ruajtjen e ushqimeve të ngrira

- Cilësimi mesatar i temperaturës siguron ruajtjen e mirë të produkteve të ngrira. Cilësimi më i lartë i temperaturës brenda pajisjes mund të sjellë shkurtimin e jetëgjatësisë së ushqimit.
- E gjithë ndarja e ngrirësit është e përshtatshme për ruajtjen e produkteve të ngrira ushqimore.
- Lini hapësirë të mjaftueshme rrotull ushqimit për të lejuar qarkullimin e lirshëm të ajrit.
- Për magazinim të mjaftueshëm referojuni etiketës së paketimit të ushqimit për të parë jetëgjatësinë e ushqimit.
- Është e rëndësishme që ta mbështillni ushqimin në mënyrë të tillë që të parandalohë hyrjen e ujit, lagështirës ose kondensimit.

8.4 Këshilla për blerjet

Pas blerjes së ushqimeve:

- Sigurohuni që paketimi të mos jetë dëmtuar, sepse ushqimi mund të jetë prishur. Nëse paketimi është i fryrë ose i lagur, mund të mos jetë ruajtur në kushte optimale dhe mund të ketë filluar shkrirja.
- Për të kufizuar procesin e shkrirjes blijini mallrat e ngrira në fund të blerjes së ushqimeve dhe transportojini ato brenda një çante termike dhe të izoluar.
- Futini ushqimet e ngrira menjëherë në ngrirës pasi të ktheheni nga dyqani.
- Nëse ushqimi është shkrirë qoftë edhe pjesërisht, mos e ngrini përsëri. Konsumojeni sa më shpejt të mundeni.
- Respekttoni datën e skadencës dhe informacionin mbi ruajtjen në paketim.

8.5 Jetëgjatësia në raft

Lloji i ushqimit	Jetëgjatësia në raft (muaj)
Bukë	3
Frutat (përveç agrumeve)	6 - 12
Zarzavate	8 - 10
Ushqimet e mbetura, pa mish	1 - 2
Bulmeti:	
Gjalpë	6 - 9
Djathi i butë (p.sh. mozzarella)	3 - 4
Djathi i fortë (p.sh. parmixhano, çedar)	6
Fruta deti:	
Peshku me yndyrë (p.sh. salmon, skumbri)	2 - 3
Peshk pa yndyrë (p.sh. merluc, gjuhëz)	4 - 6
Karkaleca deti	12
Guaska dhe molusqe	3 - 4
Peshk i gatuar	1 - 2
Mish:	
Shpezë	9 - 12
Mish lope	6 - 12
Mish derri	4 - 6
Mish qengji	6 - 9
Salsiçe	1 - 2
Proshutë	1 - 2
Ushqimet e mbetura, me mish	2 - 3

9. KUJDESI DHE PASTRIMI



PARALAJMËRIM!

Referojuni kapitujve për sigurinë.



Mos përdorni detergjente, produkte gërryese, produkte pastrues me shumë parfum ose pastrues me përmbajtje dylli për të pastruar pjesën e brendshme të pajisjes. Mos përdorni pastrues me avull për të pastruar pajisjen. Kujdesuni që të mos dëmtoni sistemin ftohës.

9.1 Pastrimi



KUJDESI!

Shkëputeni nga korrenti pajisjen përpara se të kryeni çdo veprim mirëmbajtjeje.

1. Fikni pajisjen.
2. Hiqni të gjitha ushqimet nga pajisja, paketojini me disa shtresa gazete dhe vendosini në një vend të freskët.
3. Pastroni rregullisht pajisjen dhe aksesorët e saj me ujë të ngrohtë dhe sapun neutral.

Pastroni me kujdes guarnicionin e kapakut.

4. Thajeni plotësisht pajisjen.
5. Futeni në prizë spinën e pajisjes.
6. Ndizni pajisjen.
7. Vendoseni temperaturën në cilësimin MAX dhe mbyllni kapakun. Prisni dy ose tre orë përpara se të vendosni përsëri brenda në pajisje ushqimet që hoqët më parë.
8. Vendoseni temperaturën në cilësimin e dëshiruar.

9.2 Shkrimja e ngrirësit



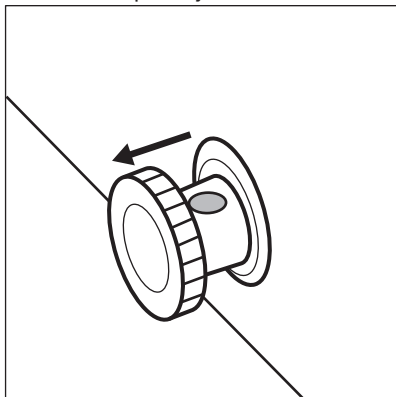
KUJDESI!

Mos përdorni kurrë mjete të mprehta metalike për të gërryer akullin pasi mund të dëmtoni pajisjen.

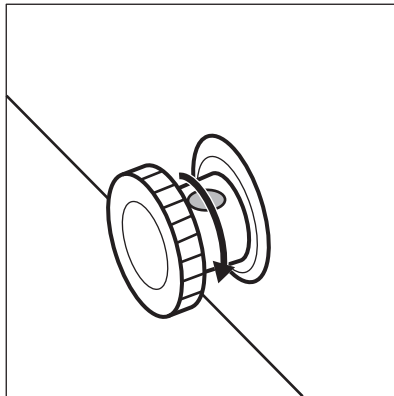
Mos përdorni asnjë pajisje mekanike apo mjete artificiale për të përsheptuar shkrijën e akullit.

Shkrini ngrirësin kur shtresa e brymës të arrijë një trashësi prej 10-15 mm.

1. Fikni pajisjen.
2. Hiqni të gjitha ushqimet nga pajisja, paketojini me disa shtresa gazete dhe vendosini në një vend të freskët.
3. Hiqni tapën e kullimit nga pjesa e brendshme e pajisjes.
4. Lëreni kapakun hapur.
5. Vendosni një tabaka poshtë tapës së jashtme të kullimit.
6. Nxirrni tapën e jashtme të kullimit.



7. Rrotulloni tapën e kullimit 180 gradë për të lënë ujin e kullimit të rrjedhë në tabaka.



Sigurohuni që uji të mos derdhet jashtë tabakasë.

8. Pastroni pjesën e brendshme dhe thajeni plotësisht.
9. Ndizni pajisjen.
10. Vendoseni temperaturën në cilësimin MAX dhe mbyllni kapakun. Prisni dy ose tre orë përpara se të vendosni përsëri brenda në pajisje ushqimet që hoqët më parë.
11. Vendoseni temperaturën në cilësimin e dëshiruar.

10. ZGJIDHJA E PROBLEMEVE



PARALAJMËRIM!

Referojuni kapitujve për sigurinë.

10.1 Si të veprojmë nëse...



Gjatë funksionimit të pajisjes mund të dëgjohen zhurma (p.sh. gurgullitje, gumëzhitje, kërcitje ose klikime), të cilat janë normale.

Problemi	Shkaku i mundshëm	Zgjidhja
Pajisja nuk punon.	Pajisja është e fikur.	Ndizni pajisjen.
	Spina nuk është futur siç duhet në prizën elektrike.	Kontrolloni nëse pajisja është futur mirë në prizë.
	Në prizën elektrike nuk kalon tension.	Lidheni pajisjen me një prizë elektrike tjetër. Kontakttoni një elektrikist të kualifikuar.
Pajisja bën zhurmë.	Pajisja nuk është mbështetur mirë në dysheme.	Kontrolloni nëse pajisja qëndron pa lëvizur. Referojuni kapitullit "Instalimi/Vendndodhja".
	Pajisja prek murin ose objekte të tjera.	Lëvizeni pak pajisjen. Referojuni kapitullit "Instalimi/Vendndodhja".
Treguesit e temperaturës pulson nga e majta në të djathtë.	Gabim me sensorin e temperaturës.	Kontakttoni qendrën e autorizuar të shërbimit.
Kapaku nuk mbyllet plotësisht.	Pakot e ushqimeve bllokojnë kapakun.	Sistemojini pakot në mënyrën e duhur.
	Në pajisje ka shumë brymë.	Shkrini akullin në pajisje. Referojuni kapitullit "Kujdesi dhe pastrimi/Shkrirja e pajisjes".
Kapaku hapet me vështirësi.	Guarnicioni i kapakut është i ndotur ose ngjit.	Pastroni guarnicionin e kapakut.
Llamba nuk punon.	Llamba është me defekt.	Kontakttoni me Qendrën e Autorizuar të Shërbimit për zëvendësimin e dritës LED.
Kompresori punon pa ndërprerje.	Temperatura është vendosur në mënyrë të gabuar.	Referojuni kapitullit "Paneli i kontrollit/Rregullimi i temperaturës".

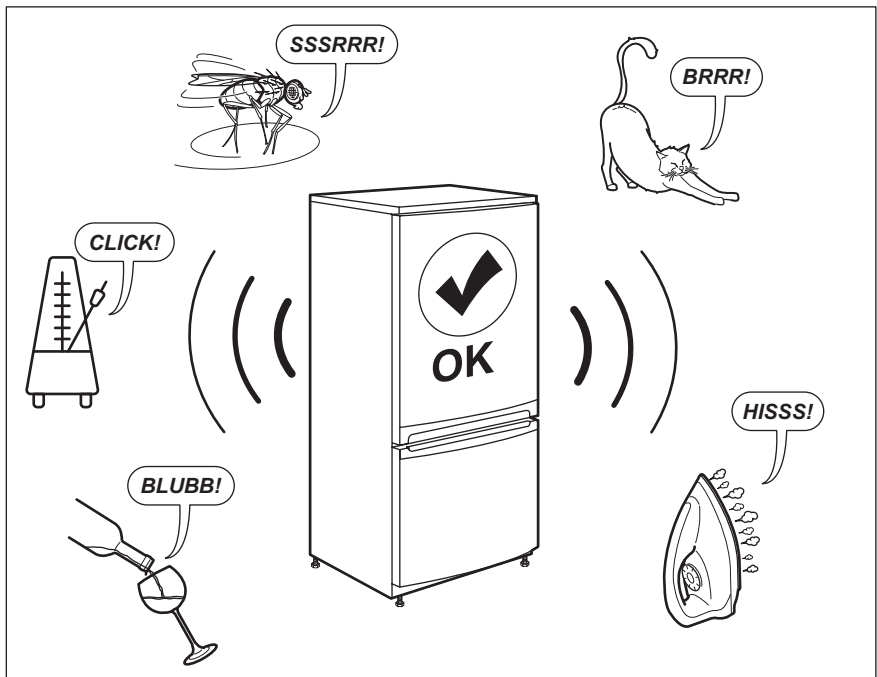
Problemi	Shkaku i mundshëm	Zgjidhja
	Sasi të mëdha ushqimi janë futur brenda njëkohësisht për t'u ftohur.	Prisni disa orë dhe më pas kontrolloni sërish temperaturën.
	Temperatura e dhomës është tepër e lartë.	Referojuni grafikut të kategorisë së klimës mbi pllakën e specifikimeve ose në kapitullin "Instalimi/ Pozicionimi".
	Ushqimi i vendosur në pajisje ka qenë shumë i ngrohtë.	Lëreni ushqimin të ftohet në temperaturën e dhomës përpara se ta futni në pajisje.
	Kapaku nuk është mbyllur mirë.	Kontrolloni nëse kapaku mbyllet mirë dhe që guarnicionet nuk janë të dëmtuara ose të ndotura.
	Funksioni SUPER është i aktivizuar.	Referojuni kapitullit "Paneli i kontrollit/Funksioni SUPER".
Është grumbulluar shumë brymë dhe akull.	Kapaku nuk është mbyllur mirë ose guarnicioni është deformuar/pis.	Kontrolloni nëse kapaku mbyllet mirë dhe që guarnicionet nuk janë të dëmtuara ose të ndotura.
	Temperatura është vendosur në mënyrë të gabuar.	Referojuni kapitullit "Paneli i kontrollit/Rregullimi i temperaturës".
Kompresori nuk fillon menjëherë pas shtypjes së SUPER ose pas ndryshimit të temperaturës.	Kjo është normale, nuk ka asnjë defekt.	Kompresori aktivizohet pas një periudhe kohe.
Temperatura në pajisje është tepër e ulët/e lartë.	Rregullatori i temperaturës nuk është vendosur siç duhet.	Caktoni një temperaturë më të lartë/më të ulët.
	Kapaku nuk është mbyllur mirë.	Kontrolloni nëse kapaku mbyllet mirë dhe që guarnicionet nuk janë të dëmtuara ose të ndotura.
	Temperatura e produkteve është shumë e lartë.	Lëreni ushqimin të ftohet në temperaturën e dhomës përpara se ta futni në pajisje.
	Janë futur shumë produkte njëkohësisht në pajisje.	Futni më pak produkte njëkohësisht.

Problemi	Shkaku i mundshëm	Zgjidhja
	Trashësia e brymës tejkalon 4-5 mm.	Shkrini akullin në pajisje. Referojuni kapitullit "Kujdesi dhe pastrimi/ Shkrirja e pajisjes".
	Kapaku është hapur shumë shpesh.	Hapeni kapakun vetëm kur është e nevojshme.
	Funksioni SUPER është i aktivizuar.	Referojuni kapitullit "Paneli i kontrollit/Funksioni SUPER".
	Produktet për t'u ngrirë janë vendosur shumë ngjitur me njëra-tjetrën.	Sigurohuni që në pajisje të qarkullojë ajër i ftohtë.
	Pajisja është pozicionuar pranë një burimi nxehtësie.	Referojuni kapitullit "Instalimi/Vendndodhja".

Nëse pajisja nuk punon mirë edhe pasi keni kryer kontrollet e mësipërme, kontaktoni qendrën më të afërt të autorizuar të shërbimit.

Specifikoni modelin dhe numrin serial të pajisjes suaj kur kontaktoni me Qendrën e Autorizuar të Shërbimit. Kjo do të përshejtojë ndihmën e marrë.

11. ZHURMAT



12. TË DHËNAT TEKNIKE

Të dhënat teknike ndodhen në pllakën e specifikimeve që gjendet në anën e brendshme të pajisjes dhe në etiketën e energjisë.

Kodi QR në etiketën e energjisë të dhënë me pajisjen jep një lidhje uebi te informacioni që lidhet me performancën e pajisjes në databazën e EU EPREL. Ruajeni etiketën e energjisë për referencë së bashku me manualin e përdorimit dhe të gjitha dokumentet e tjera që ofrohen me këtë pajisje.

Të njëjtin informacion mund ta gjeni gjithashtu në EPREL duke përdorur lidhjen <https://eprel.ec.europa.eu> dhe emrin e modelit dhe numrin e produktit që gjeni në pllakëzën e specifikimeve të pajisjes.


Shikoni lidhjen www.theenergylabel.eu për informacion të detajuar rreth etiketës së energjisë.


13. INFORMACION PËR INSTITUTET E TESTIMIT

Instalimi dhe përgatitja e pajisjeve për çdo verifikim EcoDesign duhet të jetë në përputhje me EN 62552. Kërkesat për ventilimin, dimensionet e zgavrës dhe hapësirat minimale të pasme duhet të jenë siç përcaktohet në këtë "Manual

përdorimi" në Kapitullin 3. Ju lutemi kontaktoni me prodhuesin për çdo informacion të mëtejshëm, duke përfshirë edhe planet e ngarkimit.

14. ÇËSHTJE QË LIDHEN ME AMBIENTIN

Ricikloni materialet me simbolin . Vendoseni ambalazhin te kontejnerët e riciklimit nëse ka. Ndihmoni në mbrojtjen e mjedisit dhe shëndetit të njerëzve dhe në riciklimin e mbetjeve të pajisjeve elektrike dhe elektronike. Mos hidhni

pajisjet e shënuara me simbolin  e mbeturinave shtëpiake. Ktheni produktin në pikën lokale të riciklimit ose kontaktoni me zyrën komunale.

SADRŽAJ

1. INFORMACIJE O SIGURNOSTI.....	20
2. SIGURNOSNE UPUTE.....	22
3. POSTAVLJANJE.....	24
4. OPĆI PREGLED.....	27
5. UPRAVLJAČKA PLOČA.....	28
6. PRIJE PRVE UPORABE.....	28
7. SVAKODNEVNA UPORABA.....	29
8. SAVJETI.....	29
9. ČIŠĆENJE I ODRŽAVANJE.....	31
10. RJEŠAVANJE PROBLEMA.....	32
11. ZVUKOVI.....	35
12. TEHNIČKI PODACI.....	35
13. INFORMACIJE ZA USTANOVE ZA TESTIRANJE.....	35

MISLIMO NA VAS

Hvala vam što ste kupili Electrolux uređaj. Izabrali ste proizvod koji sa sobom donosi desetljeća profesionalnog iskustva i inovacija. Domišljat i elegantan, projektiran je misleći na vas. Stoga, uvijek kada ga koristite, možete biti sigurni da ćete svaki put dobiti izvrsne rezultate.

Dobrodošli u Electrolux.

Posjetite našu internetsku stranicu za:



Dobivanje savjeta o korištenju, rješavanje problema, brošure i informacije o servisu i popravcima:

www.electrolux.com/support



Registrirajte svoj proizvod za bolju uslugu:

www.registerelectrolux.com



Kupujte dodatnu opremu, potrošni materijal i originalne rezervne dijelove za svoj uređaj:


www.electrolux.com/shop

KORISNIČKA SLUŽBA I SERVIS


Obavezno koristite originalne rezervne dijelove.

Prilikom kontaktiranja ovlaštenog servisnog centra neka vam pri ruci budu sljedeći podaci: Model, PNC, serijski broj.

Informacije možete pronaći na natpisnoj pločici.

 Upozorenje / Oprez - sigurnosne informacije

 Opće informacije i savjeti

 Ekološke informacije

Zadržava se pravo na izmjene.

1. INFORMACIJE O SIGURNOSTI

Prije postavljanja i korištenja uređaja, pažljivo pročitajte isporučene upute. Proizvođač nije odgovoran za bilo

kakvu ozljedu ili oštećenje koji su rezultat neispravnog postavljanja ili korištenja. Upute uvijek držite na sigurnom i pristupačnom mjestu za buduću upotrebu.

1.1 Sigurnost djece i osjetljivih osoba

- Ovaj uređaj mogu koristiti djeca od 8 godina i starija i osobe smanjenih tjelesnih, osjetilnih ili mentalnih mogućnosti ili osobe koje ne raspolažu iskustvom ili znanjem ako su pod nadzorom osobe odgovorne za njihovu sigurnost i rade po uputama koje se odnose na sigurno korištenje uređaja te razumiju uključene opasnosti.
- Bez stalnog nadzora djeca između 3 i 8 godina i osobe s vrlo visokim i složenim invaliditetom ne bi smjele koristiti ovaj uređaj.
- Bez stalnog nadzora djeca mlađa od 3 godine ne smiju upotrebljavati ovaj uređaj.
- Ne dozvolite djeci da se igraju s uređajem.
- Bez nadzora djeca ne smiju čistiti uređaj i provoditi održavanje koje izvršava korisnik.
- Sva pakiranja držite izvan dohvata djece i odložite ih na odgovarajući način.

1.2 Opća sigurnost

- Ovaj uređaj namijenjen je za upotrebu u kućanstvu i za slične namjene kao što su:
 - Farme; čajne kuhinje koje upotrebljavaju zaposleni u prodavaonicama, uredima i drugim radnim prostorima;
 - Klijenti hotela, motela, iznajmljivanja soba s doručkom i drugih vrsta smještaja.
- Da biste izbjegli zagađivanje hrane, pridržavajte se sljedećih uputa:
 - ne otvarajte vrata na duža razdoblja;
 - redovito čistite površine koje mogu doći u dodir s hranom i dostupne sustave odvodnje;
- **UPOZORENJE:** Ventilacijski otvori na kućištu uređaja ili ugradbenom elementu ne smiju biti blokirani.

- **UPOZORENJE:** Ne koristite mehaničke uređaje ili druga sredstva za ubrzavanje postupka odmrzavanja osim onih koje preporučuje proizvođač.
- **UPOZORENJE:** Pazite da ne oštetite sustav hlađenja.
- **UPOZORENJE:** Ne koristite električne uređaje u odjeljcima za čuvanje namirnica ako nisu preporučeni od strane proizvođača.
- Za čišćenje uređaja ne koristite prskanje vodom i parom.
- Uređaj očistite vlažnom mekom krpom. Koristite isključivo neutralne deterdžente. Nikada ne koristite abrazivna sredstva, abrazivne spužvice za ribanje, otapala ili metalne predmete.
- Kad je uređaj duže vrijeme prazan, isključite ga, odmrznite, očistite, osušite i ostavite otvorena vrata da spriječite razvoj plijesni unutar uređaja.
- U ovaj uređaj ne spremajte eksplozivna sredstva, poput limenki spreja sa zapaljivim punjenjem.
- Ako je kabel za napajanje oštećen, proizvođač ili ovlašteni servisni centar ili slična kvalificirana osoba mora ga zamijeniti kako bi se izbjegla opasnost.

2. SIGURNOSNE UPUTE

2.1 Postavljanje



UPOZORENJE!

Samo kvalificirana osoba smije postaviti ovaj uređaj.

- Odstranite svu ambalažu.
- Ne postavljajte i ne koristite oštećeni uređaj.
- Slijedite upute za postavljanje isporučene s uređajem.
- Prilikom pomicanja uređaja uvijek budite pažljivi jer je uređaj težak. Uvijek nosite zaštitne rukavice i zatvorenu obuću.
- Provjerite može li zrak kružiti oko uređaja.
- Prilikom prvog postavljanja ili nakon promjene smjera otvaranja vrata, pričekajte najmanje 4 sata prije priključenja uređaja na napajanje. Na taj način se omogućuje povrat ulja u kompresor.
- Prije provođenja bilo kakvih radnji na uređaju (npr. promjena smjera otvaranja vrata), izvucite utikač iz utičnice.
- Uređaj ne postavljajte u blizini radijatora, štednjaka, pećnice ili ploča za kuhanje.
- Ne izlažite uređaj kiši.
- Uređaj ne postavljajte na direktno sunčevo svjetlo.
- Ne postavljajte ovaj uređaj na mjestu koja su prevlažna ili prehladna.
- Prilikom pomicanja kućišta podignite prednji kraj kako biste izbjegli ogrebotine na podu.

2.2 Priključak na električnu mrežu



UPOZORENJE!

Opasnost od požara i strujnog udara.



UPOZORENJE!

Kod postavljanja aparata provjerite da kabel napajanja nije presavijen ili prignječen.



UPOZORENJE!

Ne koristite višeputne utikače i produžne kabele.

- Uređaj mora biti uzemljen.
- Provjerite jesu li parametri na natpisnoj pločici kompatibilni s električnim vrijednostima mrežnog napajanja.
- Uvijek koristite pravilno montiranu utičnicu sa zaštitom od strujnog udara.
- Pazite da ne oštetite električne komponente (npr. utikač, kabel napajanja, kompresor). Za zamjenu električnih komponenti kontaktirajte ovlašteni servis.
- Kabel napajanja mora biti ispod razine utikača.
- Utikač kabela napajanja uključite u utičnicu tek po završetku postavljanja. Provjerite postoji li nakon montaže pristup utikaču.
- Ne povlačite kabel napajanja kako biste izvukli utikač iz utičnice. Uvijek uhvatite i povucite utikač.

2.3 Upotreba



UPOZORENJE!

Opasnost od ozljede, opekline, strujnog udara ili požara.



U uređaju se nalazi zapaljivi plin izobutan (R600a), prirodni plin koji je izrazito ekološki kompatibilan. Pazite da ne uzrokuje oštećenje u sustavu hlađenja koji sadži izobutan.

- Ne mijenjajte specifikacije ovog uređaja.

- U uređaj ne stavljajte električne uređaje (npr. aparate za izradu sladoleda) osim ako je proizvođač naveo da je to moguće.
- Ako dođe do oštećenja u sustavu hlađenja, provjerite da nema vatre i izvora plamena u prostoriji. Dobro prozračujte prostoriju.
- Ne dozvolite da vrući predmeti dodiruju plastične dijelove uređaja.
- U odjeljak zamrzivača ne stavljajte gazirana pića. To će stvoriti pritisak na posudu s pićem.
- U uređaj ne spremajte zapaljivi plin i tekućinu.
- Ne stavljajte zapaljive predmete ili predmete namočene zapaljivim sredstvima u, pored ili na uređaj.
- Ne dodirujte kompresor ili kondenzator. Oni su vrući.
- Ne uklanjajte i ne dodirujte predmete iz odjeljka zamrzivača ako su vam ruke vlažne ili mokre.
- Nemojte ponovno zamrzavati odmrznute namirnice.
- Slijedite upute za spremanje na ambalaži smrznutih namirnica.
- Prije stavljanja u odjeljak zamrzivača, hranu omotajte bilo kojim materijalom prikladnim za kontakt s hranom.

2.4 Unutarnje osvjtljenje



UPOZORENJE!

Opasnost od električnog udara.

- Što se tiče žarulje(a) unutar ovog proizvoda i rezervnih žarulja koje se prodaju zasebno: Ove žarulje namijenjene su da izdrže ekstremne fizičke uvjete u kućanskim uređajima, poput temperature, vibracija, vlage ili namijenjene su signalizaciji informacija o radnom stanju uređaja. Nisu namijenjene za druge primjene i nisu pogodne za osvjtljenje u kućanstvu.

2.5 Čišćenje i održavanje



UPOZORENJE!

Opasnost od ozljeda ili oštećenja uređaja.

- Prije održavanja, uređaj isključite i utikač izvucite iz utičnice mrežnog napajanja.
- Ovaj uređaj sadrži ugljikovodike u rashladnoj jedinici. Samo kvalificirana osoba smije održavati i ponovno puniti jedinicu.
- Redovito provjerite ispušni uređaja i po potrebi ga očistite. Ako je ispušni začepljen, na dnu uređaja će se skupljati odmrznuta voda.

2.6 Servis

- Za popravak uređaja kontaktirajte ovlaštenu servisnu službu. Koristite samo originalne rezervne dijelove.
- Imajte na umu da samo-popravak ili neprofesionalni popravak mogu imati sigurnosne posljedice i mogu poništiti jamstvo.
- Sljedeći rezervni dijelovi bit će dostupni 7 godina nakon ukidanja modela: termostati, senzori temperature, tiskane pločice, izvori svjetla, ručke na vratima, šarke vrata, ladice i košare. Imajte na umu da su

neki od tih rezervnih dijelova dostupni samo profesionalnim servisima i da nisu svi rezervni dijelovi relevantni za sve modele.

- Brtve na vratima bit će dostupne 10 godina nakon ukidanja modela.

2.7 Odlaganje



UPOZORENJE!

Opasnost od ozljede ili gušenja.

- Uređaj isključite iz električne mreže.
- Prerežite električni kabel i bacite ga.
- Skinite vrata kako biste spriječili da se djeca i kućni ljubimci zatvore u uređaj.
- Sustav hlađenja i izolacijski materijali ovog uređaja nisu štetni za ozon.
- Izolacijska pjena sadrži zapaljive plinove. Za informacije o pravilnom odlaganju uređaja kontaktirajte komunalnu službu.
- Nemojte prouzročiti oštećenje dijelova jedinice hlađenja u blizini izmjenjivača topline.

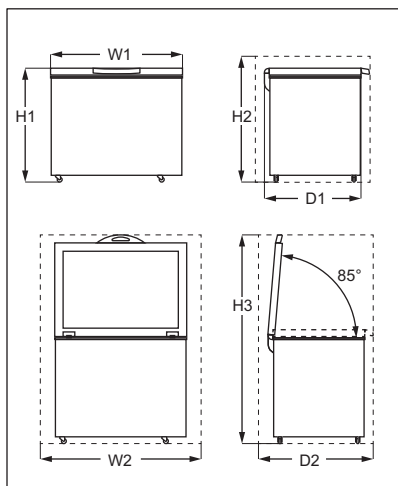
3. POSTAVLJANJE



UPOZORENJE!

Pogledajte poglavlja sa sigurnosnim uputama.

3.1 Dimenzije



Ukupne dimenzije ¹⁾		
H1	mm	845
W1	mm	1120
D1	mm	700

¹⁾ širina, visina i dubina uređaja bez rukohvata i nožica

Potreban prostor prilikom uporabe ¹⁾		
H2	mm	945
W2	mm	1320
D2	mm	865

¹⁾ visina, širina i dubina uređaja uključujući ručku, plus prostor potreban za slobodnu cirkulaciju zraka za hlađenje

Ukupni prostor potreban prilikom uporabe ¹⁾		
H3	mm	1544
W2	mm	1320
D2	mm	865

¹⁾ visina, širina i dubina uređaja uključujući ručku, plus prostor potreban za slobodnu cirkulaciju zraka za hlađenje te prostor potreban za minimalan kut otvaranja vrata koji omogućuje vađenje unutarnje opreme

3.2 Položaj

Uređaj treba ugraditi dosta daleko od izvora topline, poput radijatora, bojlera, izravne sunčeve svjetlosti, itd.

- Uređaj postavite u vodoravni položaj na čvrstoj površini.
- Provjerite je li uređaj izravnat i da stoji na sve četiri nožice. To možete namjestiti pomoću dvije podesive nožice na prednjem donjem dijelu.
- Da bi se postigao najbolji učinak, uređaj nemojte smjestiti ispod visećih elemenata.
- Provjerite može li zrak slobodno kružiti oko uređaja.
Ako se, zbog različitog postavljanja, nisu poštivali zahtjevi ventilacije,

uređaj će raditi ispravno ali potrošnja energije može malo porasti.



Mora biti omogućeno iskopčavanje uređaja iz električne mreže. Utikač stoga, nakon postavljanja, mora biti lako dostupan.

3.3 Namještanje

Uređaj nije predviđen za ugradnju u ormarić.

Ovaj uređaj treba biti postavljen u suhom, dobro ventiliranom unutarnjem prostoru.

Ovaj je uređaj namijenjen uporabi na sobnoj temperaturi u rasponu od 10 °C do 43 °C. Ispravan rad uređaja može se zajamčiti samo u navedenom temperaturnom rasponu.



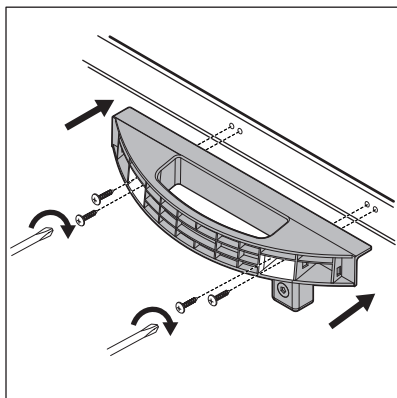
U slučaju nedoumica po pitanju mjesta postavljanja uređaja, obratite se prodavaču, našoj službi za korisnike ili najbližem ovlaštenom servisu.

3.4 Spajanje na električnu mrežu

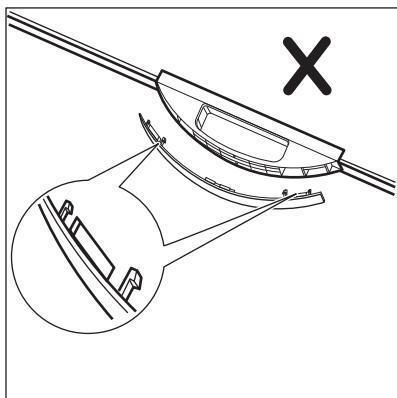
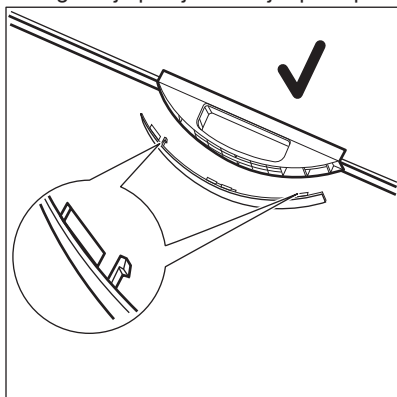
- Prije spajanja, provjerite odgovaraju li napon i frekvencija na nazivnoj pločici električnom napajanju u vašem domu.
- Uređaj mora biti uzemljen. Utikač na električnom kabelu isporučen je s kontaktom za tu svrhu. Ako vaša kućna električna utičnica nije uzemljena, spojite uređaj na odvojeno uzemljenje u skladu s važećim propisima, konzultirajući ovlaštenog električara.
- Proizvođač odbija svaku odgovornost ukoliko gornje sigurnosne mjere opreza nisu poduzete.
- Ovaj je uređaj u skladu sa sljedećim EEZ direktivama:

3.5 Vodič za ugradnju ručke

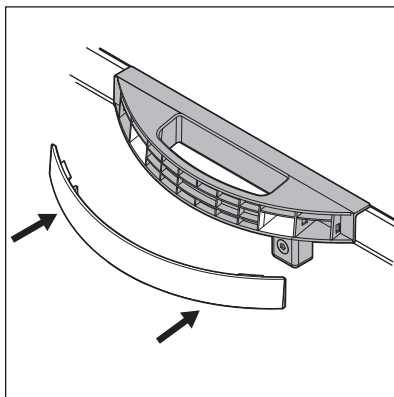
1. Iz plastične vrećice izvadite bazu ručke i 4 vijka.
2. Postavite ručku u položaj u skladu sa slikom. Pomoću Phillips odvijača pričvrstite bazu ručke na poklopac.



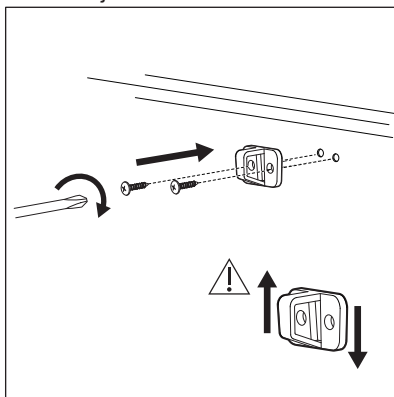
3. Izvadite poklopac ručke iz plastične vrećice. Da biste izbjegli postavljanje poklopca ručke naopako, prije ugradnje provjerite smjer poklopca.



4. Gurnite poklopac na prednju stranu baze ručke.



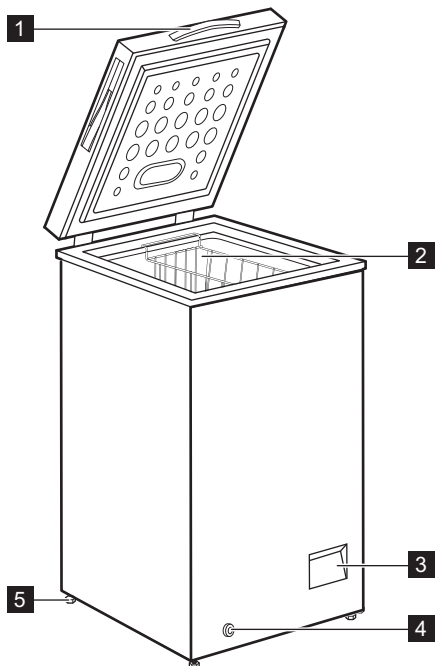
5. Neki modeli opremljeni su bravom. Za postavljanje kuke za zaključavanje izvadite iz plastične vrećice kuku za zaključavanje i 2 vijka s okruglom glavom. Upotrijebite Phillips odvijač za postavljanje kuke za zaključavanje na prednju stranu uređaja.



Otvorite i zatvorite poklopac nekoliko puta kako biste bili sigurni da je ručka pravilno pričvršćena.

4. OPĆI PREGLED

4.1 Opis uređaja



1 Ručka

2 Košara

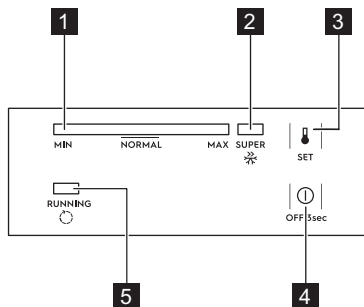
3 Upravljačka ploča

4 Vanjski čep odvoda

5 Kotačić

5. UPRAVLJAČKA PLOČA

5.1 Upravljačka ploča



- 1** Indikator temperature
- 2** SUPER indikator
- 3** Tipka PODESI
- 4** Tipka ISKLJUČENO
- 5** Indikator rada

5.2 Uključivanje/isključivanje

1. Za uključivanje uređaja umetnite utikač u utičnicu električne mreže.
2. Ako su indikatori isključeni, na 3 sekunde pritisnite tipku PODESI.
3. Za isključivanje uređaja, na 3 sekunde pritisnite tipku OFF.

5.3 Regulacija temperature

Za postavljanje temperature:

1. Pritisnite tipku PODESI više puta dok ne postignete željenu temperaturu. Postavka MAX je najhladnija.
2. Temperatura se postavlja 5 sekundi nakon zadnjeg pritiska. Treba odabrati točnu postavku imajući u vidu da temperatura u uređaju ovisi o sljedećem:
 - sobnoj temperaturi
 - koliko često se poklopac otvara
 - količini pohranjenih namirnica
 - mjestu gdje je uređaj postavljen.

5.4 SUPER funkcija

Funkcija SUPER ubrzava zamrzavanje svježe hrane te, istovremeno, štiti prethodno skladištene prehrambene proizvode od neželjenog zagrijavanja.

Za uključivanje funkcije:

1. Više puta pritisnite tipku PODESI dok indikator SUPER ne zasvijetli.
2. Funkcija se postavlja 5 sekundi nakon zadnjeg pritiska.

Funkcija SUPER se automatski isključuje nakon 52 sata, a temperatura se vraća natrag na prethodnu postavku.

Funkciju možete ručno zaustaviti prije tog vremena pritiskom na tipku PODESI i podešavanjem željene temperature.

5.5 Indikator rada

Ovaj indikator svijetli kada kompresor radi i isključuje se kada kompresor prestane raditi.

6. PRIJE PRVE UPORABE



UPOZORENJE!

Pogledajte poglavlja sa sigurnosnim uputama.



OPREZ!

Nemojte koristiti deterdžente, abrazivne praške, sredstva za čišćenje na bazi klora ili ulja jer oni oštećuju završni sloj.

6.1 Čišćenje unutrašnjosti

Prije prve uporabe uređaja, unutrašnjost i sav unutrašnji pribor operite toplom vodom i neutralnim sapunom kako biste uklonili tipičan miris novog proizvoda, zatim dobro osušite.

6.2 Spajanje na električnu mrežu

Kad uređaj povežete s napajanjem ili ako se uključi nakon prestanka napajanja, sve žaruljice će jednom bljesnuti. Nakon

toga uređaj se vraća na prethodne postavke.

7. SVAKODNEVNA UPORABA



UPOZORENJE!

Pogledajte poglavlja sa sigurnosnim uputama.

7.1 Zamrzavanje svježih namirnica

Odjeljak zamrzivača je prikladan za dugotrajno zamrzavanje svježe hrane i čuvanje zamrznutih i duboko zamrznutih namirnica.

Maksimalna količina hrane koju možete zamrznuti u 24 sata navedena je na nazivnoj pločici (pogledajte "Tehnički podaci").



Pokrenite funkciju SUPER 24 sata prije nego stavite hranu u uređaj.

Proces zamrzavanja traje 24 sata, tijekom tog perioda ne dodavajte drugu hranu za zamrzavanje.

7.2 Spremanje zamrznute hrane

Prilikom prvog uključivanja ili nakon dužeg razdoblja nekorisćenja, prije pohranjivanja proizvoda u odjeljak, pustite uređaj da radi najmanje 24 sata na višim postavkama.



Košaricu možete ukloniti da biste dobili više prostora za pohranu.



OPREZI!

U slučaju neželjenog odmrzavanja, na primjer uslijed prekida napajanja električnom energijom, ako je napajanje prekinuto dulje od vremena prikazanog u tablici tehničkih karakteristika pod "vrijeme zadržavanja temperature", odmrznute namirnice trebete ubrzo konzumirati ili odmah skuhati i zatim zamrznuti (nakon što se ohlade).

7.3 Odmrzavanje

Prije uporabe duboko zamrznuta ili zamrznuta hrana može se otopiti u hladnjaku ili na sobnoj temperaturi, ovisno o vremenu koje je na raspolaganju za taj postupak.

Manji komadi mogu se čak i kuhati dok su još zamrznuti, izravno iz zamrzivača: u tom slučaju, kuhanje će duže trajati.

8. SAVJETI

8.1 Savjeti za uštedu energije

- Unutarnja konfiguracija uređaja je ona koja osigurava najučinkovitije korištenje energije.
- Nemojte često otvarati poklopac ili ga ostavljati otvorenim duže no što je potrebno.
- Što je hladnija postavka temperature, to je veća potrošnja energije.
- Osigurajte dobru ventilaciju. Ne prekrivajte ventilacijske rešetke ili rupe.

8.2 Savjeti za zamrzavanje

- Funkciju SUPER uključite najmanje 24 sata prije pohranjivanja hrane u zamrzivač.
- Prije zamrzavanja zamotajte i zatvorite svježu hranu u: aluminisjku foliju, prozirnu foliju ili plastične vrećice, hermetički zatvorene posude s poklopcem.
- Za učinkovitije zamrzavanje i odležavanje hranu podijelite na male porcije.
- Preporučuje se stavljanje naljepnica i datuma na svu vašu smrznutu hranu.

- Ovo će vam pomoći prepoznati hranu i znati kada je treba iskoristiti, prije propadanja.
- Za očuvanje dobre kvalitete, kada se zamrzava hrana bi trebala biti svježja. Osobito voće i povrće treba zamrznuti nakon branja kako bi se sačuvali svi hranjivi sastojci.
 - Ne zamrzavajte boce ili limenke s tekućinom, posebno pića koja sadrže ugljični dioksid - tijekom zamrzavanja mogu eksplodirati.
 - Ne stavljajte vruću hranu u zamrzivač. Ohladite je na sobnu temperaturu prije stavljanja u odjeljak.
 - Da biste izbjegli porast temperature već smrznute hrane, nemojte neposredno uz nju stavljati svježu nesmrznutu hranu. Hranu sobne temperature stavite u dio odjeljka za zamrzavanje u kojem nema smrznute hrane.
 - Ne jedite kockice leda, led od slatke vode ili ledene sladolede odmah nakon što ih izvadite iz zamrzivača. Rizik od smrzavanja.
 - Odmrznutu hranu nemojte ponovno zamrzavati. Ako se hrana odmrznula, skuhaite je, ohladite i zamrznite.

8.3 Savjeti za čuvanje zamrznutih namirnica

- Srednja postavka temperature osigurava dobro čuvanje smrznutih prehrambenih proizvoda. Viša postavka temperature unutar uređaja može dovesti do kraćeg roka trajanja.

8.5 Rok trajanja

Vrsta namirnica	Rok trajanja (mjeseci)
Kruh	3
Voće (izuzev citrusa)	6 - 12
Povrće	8 - 10
Ostaci hrane bez mesa	1 - 2
Mliječna hrana:	

- Cijeli odjeljak zamrzivača pogodan je za skladištenje smrznutih prehrambenih proizvoda.
- Ostavite dovoljno prostora oko hrane kako bi zrak mogao slobodno cirkulirati.
- Da biste ispravno skladištili hranu, na naljepnici pakiranja potražite rok trajanja hrane.
- Važno je zamotati hranu na takav način da sprečite da voda, vlaga ili kondenzacija mogu ući unutra.

8.4 Savjeti za kupovinu

Nakon kupovine namirnica:

- Pazite da ambalaža nije oštećena - hrana se može pokvariti. Ako je ambalaža napuhana ili vlažna, možda nije bila pohranjena u optimalnim uvjetima, a odmrzavanje je možda već započelo.
- Da biste ograničili postupak odmrzavanja, kupite smrznutu robu na kraju svoje kupovine i izolirajte hladnom vrećicom.
- Nakon što se vratite iz trgovine, smrznutu hranu stavite odmah u zamrzivač.
- Ako se hrana odmrznula, čak i djelomično, nemojte je ponovno zamrzavati. Konzumirajte je što je prije moguće.
- Poštujte datum isteka i podatke o skladištenju na pakiranju.

Vrsta namirnica	Rok trajanja (mjeseci)
Maslac	6 - 9
Meki sir (npr. mozzarella)	3 - 4
Tvrđi sir (npr. parmezan, cheddar)	6
Plodovi mora:	
Masna riba (npr. losos, skuša)	2 - 3
Tanka riba (npr. bakalar, iverak)	4 - 6
Škamp	12
Očišćenje školjke i dagnje	3 - 4
Kuhana riba	1 - 2
Meso:	
Perad	9 - 12
Govedina	6 - 12
Svinjetina	4 - 6
Janjetina	6 - 9
Kobasice	1 - 2
Šunka	1 - 2
Ostaci hrane s mesom	2 - 3

9. ČIŠĆENJE I ODRŽAVANJE



UPOZORENJE!

Pogledajte poglavlja sa sigurnosnim uputama.

9.1 Čišćenje



OPREZ!

Uređaj isključite iz električne mreže prije bilo kakvih radova na održavanju.



Za čišćenje unutrašnjosti uređaja ne koristite deterdžente, abrazivne proizvode, sredstva za čišćenje s jakim mirisom ili sredstva za poliranje voskom.

Za čišćenje uređaja ne upotrebljavajte parne čistače.

Pazite da ne oštetite rashladni sustav.

1. Isključite uređaj.
2. Izvadite sve namirnice, umotajte ih u više slojeva novinskog papira i stavite ih na hladno mjesto.

3. Uređaj i dodatnu opremu redovito očistite toplom vodom i neutralnim sapunom.
Pažljivo očistite brtvu poklopca.
4. U potpunosti osušite uređaj.
5. Utikač priključite u utičnicu električne mreže.
6. Uključite uređaj.
7. Podesite temperaturu na postavku MAX i zatvorite poklopac. Pričekajte dva do tri sata prije nego ponovno vratite prethodno izvađene namirnice u uređaj.
8. Postavite temperaturu na željenu postavku.

9.2 Odleđivanje zamrzivača



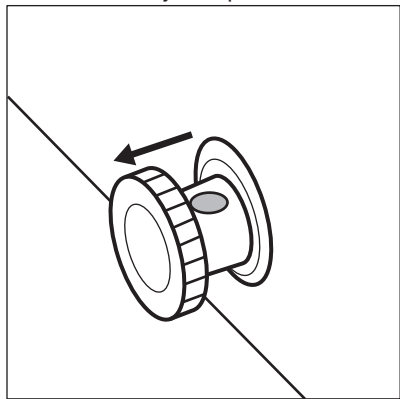
OPREZ!

Nikada nemojte koristiti oštre metalne predmete za struganjeinja jer možete oštetiti uređaj.

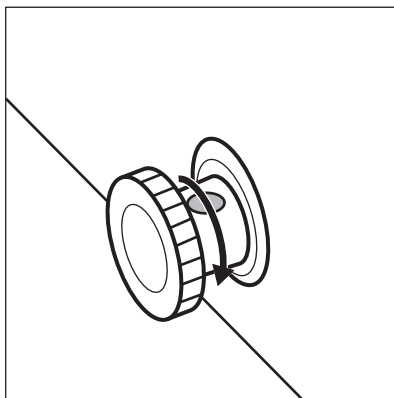
Ne koristite mehanička pomagala niti bilo kakva druga sredstva za ubrzanje procesa otapanja.

Zamrzivač odledite kad slojinja dosegne debljinu od 10 do 15 mm.

1. Isključite uređaj.
2. Izvadite sve namirnice, umotajte ih u više slojeva novinskog papira i stavite ih na hladno mjesto.
3. Izvadite čep odvoda iz unutrašnjosti uređaja.
4. Ostavite otvoren poklopac.
5. Postavite plitku posudu ispod vanjskog čepa odvoda.
6. Izvucite vanjski čep odvoda.



7. Zakrenite čep odvoda za 180 stupnjeva da isпустite vodu u plitku posudu.



8. Očistite unutrašnjost i podrobno je osušite.
9. Uključite uređaj.
10. Podesite temperaturu na postavku MAX i zatvorite poklopac. Pričekajte dva do tri sata prije nego ponovno vratite prethodno izvađene namirnice u uređaj.
11. Postavite temperaturu na željenu postavku.



Vodite računa o tome da se voda ne izlije iz posude.

10. RJEŠAVANJE PROBLEMA



UPOZORENJE!

Pogledajte poglavlja sa sigurnosnim uputama.

10.1 Što učiniti ako ...



Tijekom rada uređaja mogu se javiti zvukovi (npr. pucketanje, tutnjanje, pucanje ili klikanje) koji su normalni.

Problem	Mogući uzrok	Rješenje
Uređaj ne radi.	Uređaj je isključen.	Uključite uređaj.
	Električni utikač nije ispravno ukopčan u utičnicu mrežnog napajanja.	Provjerite je li uređaj pravilno uključen u napajanje.

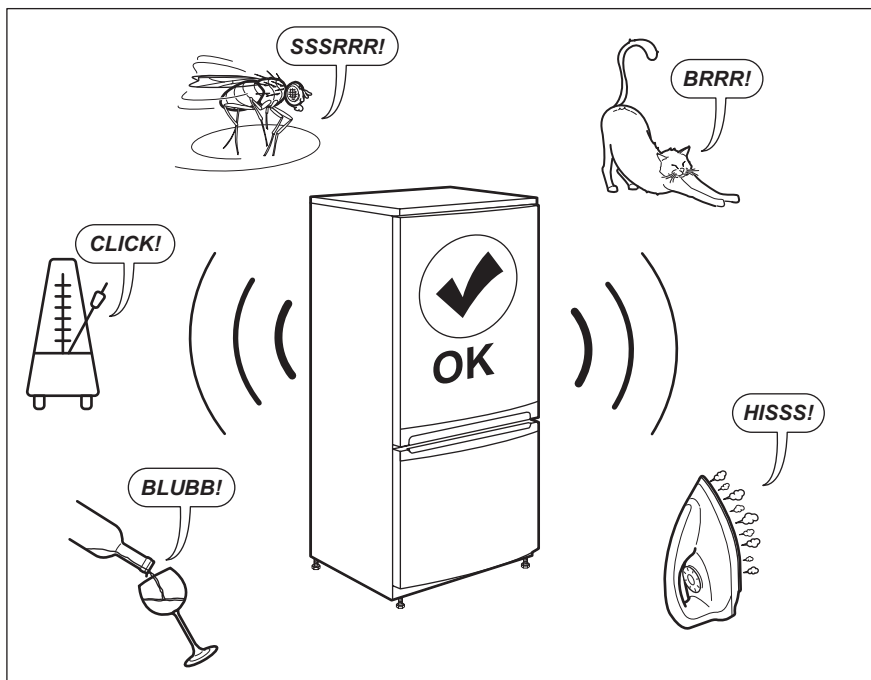
Problem	Mogući uzrok	Rješenje
	Nema napona u utičnici električne mreže.	Priključite uređaj u drugu utičnicu mrežnog napajanja. Obratite se ovlaštenom serviseru.
Uređaj je bučan.	Uređaj nije ispravno poduprt.	Provjerite stoji li uređaj stabilno. Pogledajte odjeljak "Postavljanje/Mjesto postavljanja".
	Uređaj dodiruje zid ili druge objekte.	Lagano pomaknite uređaj. Pogledajte odjeljak "Postavljanje/Mjesto postavljanja".
Indikator temperature treperi s lijeva na desno.	Greška senzora temperature.	Obratite se ovlaštenom servisnom centru.
Poklopac se ne zatvara potpuno.	Omoti hrane blokiraju poklopac.	Ispravno posložite hranu.
	Previše jeinja u uređaju.	Odmrznite uređaj. Pogledajte poglavlje "Održavanje i čišćenje/Odleđivanje uređaja".
Poklopac se teško otvara.	Brtva poklopca je prljava ili ljepljiva.	Očistite brtvu poklopca.
Svjetlo ne radi.	Svjetlo nije ispravno.	Kontaktirajte ovlaštenu servisnu centar za zamjenu LED svjetla.
Kompresor neprekidno radi.	Temperatura nije ispravno postavljena.	Pogledajte odjeljak "Upravljačka ploča/Regulacija temperature".
	Velike količine hrane stavljene su istovremeno na zamrzavanje.	Pričekajte nekoliko sati, a zatim ponovno provjerite temperaturu.
	Temperatura prostorije je previsoka.	Pogledajte tablicu klimatske klase na nazivnoj pločici ili poglavlje "Postavljanje/Mjesto postavljanja".
	Namirnice stavljene u uređaj bile su pretople.	Prije pohranjivanja, namirnice ostavite da se ohlade do sobne temperature.
	Poklopac nije dobro zatvoren.	Provjerite je li poklopac dobro zatvoren i jesu li brtve oštećene ili zaprljane.

Problem	Mogući uzrok	Rješenje
	Uključena je funkcija SUPER .	Pogledajte odjeljak "Upravljačka ploča/Funkcija/SUPER".
Stvara se previšeinja i leda.	Poklopac nije ispravno zatvoren ili je brtva deformirana/prljava.	Provjerite je li poklopac dobro zatvoren i jesu li brtve oštećene ili zaprljane.
	Temperatura nije ispravno postavljena.	Pogledajte odjeljak "Upravljačka ploča/Regulacija temperature".
Kompresor se ne pokreće neposredno nakon pritiska SUPER ili nakon promjene temperature.	To je normalno i nije došlo do pogreške.	Kompresor se uključuje nakon određenog vremena.
Temperatura u uređaju je preniska/previsoka.	Regulator temperature nije ispravno postavljen.	Postavite na višu/nišu temperaturu.
	Poklopac nije dobro zatvoren.	Provjerite je li poklopac dobro zatvoren i jesu li brtve oštećene ili zaprljane.
	Temperatura namirnica je previsoka.	Prije pohranjivanja, namirnice ostavite da se ohlade do sobne temperature.
	Odjednom ste spremili puno namirnica.	Stavljajte manje namirnica istovremeno.
	Debljina leda veća je od 4-5 mm.	Odmrznite uređaj. Pogledajte poglavlje "Održavanje i čišćenje/Odleđivanje uređaja".
	Poklopac se prečesto otvara.	Poklopac otvarajte samo kada je potrebno.
	Uključena je funkcija SUPER.	Pogledajte odjeljak "Upravljačka ploča/Funkcija/SUPER".
	Proizvodi koje treba zamrznuti stavljeni su preblizu jedan drugome.	Provjerite kruži li hladan zrak unutar uređaja.
	Uređaj je postavljen u blizinu izvora topline.	Pogledajte odjeljak "Postavljanje/Mjesto postavljanja".

Ako ni nakon vršenja gore navedenih provjera vaš uređaj još uvijek ne radi ispravno, kontaktirajte najbliži ovlašteni servis.

Kad se obratite ovlaštenom servisnom centru, navedite model i serijski broj uređaja. To će ubrzati dobivenu podršku.

11. ZVUKOVI



12. TEHNIČKI PODACI

Tehničke informacije nalaze se na natpisnoj pločici na unutrašnjoj strani uređaja i na energetske naljepnici.

QR kod na energetske naljepnici isporučenoj s uređajem pruža internetsku poveznicu do podataka koji se odnose na performanse uređaja u EU EPREL bazi podataka. Energetske naljepnicu čuvajte za referencu zajedno s korisničkim priručnikom i svim ostalim dokumentima koji se isporučuju s ovim uređajem.

Informacije poput naziva modela i broja proizvoda, koje se nalaze na natpisnoj pločici uređaja, moguće je pronaći i u EPREL-u pomoću poveznice <https://eprel.ec.europa.eu>.


Za detaljne informacije o energetske naljepnici pogledajte poveznicu www.theenergylabel.eu.


13. INFORMACIJE ZA USTANOVE ZA TESTIRANJE

Postavljanje i priprema uređaja za potvrdu bilo kojeg Eco dizajna (EcoDesign) mora biti u skladu s EN 62552. Zahtjevi ventilacije, dimenzije otvora i minimalne udaljenosti sa stražnje

strane moraju biti kako je navedeno u poglavlju 3 ovog korisničkog priručnika. Za sve dodatne informacije, uključujući planove utovara, obratite se proizvođaču.

14. BRIGA ZA OKOLIŠ

Reciklirajte materijale sa simbolom . Ambalažu za recikliranje odložite u prikladne spremnike. Pomozite u zaštiti okoliša i ljudskog zdravlja, kao i u recikliranju otpada od električnih i elektroničkih uređaja. Uređaje označene

simbolom  ne bacajte zajedno s kućnim otpadom. Proizvod odnesite na lokalno reciklažno mjesto ili kontaktirajte nadležnu službu.

СОДРЖИНА

1. БЕЗБЕДНОСНИ ИНФОРМАЦИИ.....	38
2. БЕЗБЕДНОСНИ УПАТСТВА.....	40
3. МОНТАЖА.....	42
4. ГЕНЕРАЛЕН ПРЕГЛЕД.....	45
5. КОНТРОЛНА ТАБЛА.....	46
6. ПРЕД ПРВАТА УПОТРЕБА.....	46
7. СЕКОЈДНЕВНА УПОТРЕБА.....	47
8. ПОМОШ И СОВЕТИ.....	48
9. НЕГА И ЧИСТЕЊЕ.....	49
10. РЕШАВАЊЕ НА ПРОБЛЕМИ.....	51
11. ШУМОВИ.....	54
12. ТЕХНИЧКИ ПОДАТОЦИ.....	54
13. ИНФОРМАЦИИ ЗА ИНСТИТУТИ ЗА ТЕСТИРАЊЕ.....	54

НИЕ МИСЛИМЕ НА ВАС

Ви благодариме што одлучивте да купите апарат Electrolux. Одбравте производ којшто носи со себе децении на професионално искуство и иновации. Революционерен и стилски, мислевме на Вас кога го дизајниравме. Секогаш кога ќе го користите, можете да бидете сигурни дека ќе имате добри резултати во секое време.

Добродојовте во Electrolux.

Посетете ја нашата веб-страница за да:



Добијте корисни совети, брошури, водич за решавање проблеми, информации за сервисирање и поправка:

www.electrolux.com/support



Регистрирајте го вашиот производ за подобро сервисирање:

www.registerelectrolux.com



Купувајте дополнителен прибор, потрошни материјали или оригинални резервни делови за вашиот апарат:


www.electrolux.com/shop

ГРИЖА И УСЛУГА ЗА КОРИСНИЦИ


Ви препорачуваме да користите оригинални резервни делови.

Кога ќе контактирате со нашиот овластен сервисен центар, погрижете се да ги имате на располагање следниве податоци: Модел, број на производот, сервиски број.

Информациите може да ги најдете на плочката со спецификации.

 Предупредување/Внимание - Безбедносни информации

 Општи информации и совети

 Информации за животната средина

Можноста за промени е задржана.

1. ⚠ БЕЗБЕДНОСНИ ИНФОРМАЦИИ

Пред монтирање и користење на апаратот, ве молиме внимателно да ги прочитате приложените упатства. Производителот не сноси одговорност за направена повреда или штета кои се резултат на неправилна монтажа или употреба. Секогаш чувајте ги упатствата на сигурно и безбедно место за подоцнежна употреба.

1.1 Безбедност на деца и ранливи лица

- Овој апарат можат да го користат деца над 8 години и лица со намалени физички, сетилни или ментални способности или лица без искуство и знаење доколку тоа го прават под надзор или им биле дадени упатства како безбедно да го употребуваат апаратот и ги разбираат опасностите поврзани со него.
- Апаратот не смее да биде во дофат на деца меѓу 3 и 8 годишна возраст и лица со многу обемни и сложени пречки во развојот освен ако не се под постојан надзор.
- Апаратот не смее да биде во дофат на деца помали од 3 години освен ако не се под постојан надзор.
- Деца не смеат да играат со апаратот.
- Децата не треба да го чистат или да го оддржуваат апаратот без надзор.
- Држете ја амбалажата подалеку од деца и фрлете ја соодветно.

1.2 Општа безбедност

- Овој апарат е наменет за употреба во домаќинство и за други слични примени, како на пр:
 - Фарми; кујнски простор за вработени во продавници, канцеларии и други работни околина;

- Од страна на клиенти во хотели, мотели, сместување на база на спиење со појадок и друг вид на сместувачки објекти.
- За да се избегне контаминација на храна, почитувајте ги следниве упатства:
 - не отварајте ги вратите подолги временски периоди;
 - редовно исчистете ги површините што може да допираат храна и достапните системи за цедење;
- ПРЕДУПРЕДУВАЊЕ: Отворите за вентилација, во околината на апаратот или во вградената конструкција, треба да се ослободени од пречки.
- ПРЕДУПРЕДУВАЊЕ: Не користете механички уреди или вештачки средства за забрзување на топењето освен оние што ги препорачува производителот.
- ПРЕДУПРЕДУВАЊЕ: Не оштетувајте го колото за ладење.
- ПРЕДУПРЕДУВАЊЕ: Не користете електрични апарати внатре во преградите на апаратот за чување храна, освен ако не е вид којшто е препорачан од страна на производителот.
- Не користете воден спреј и пареа за чистење на апаратот.
- Чистете го апаратот со мека, влажна крпа. Користете само неутрални детергенти. Не користете абразивни производи, абразивни сунгери за чистење, растворувачи или метални предмети.
- Кога апаратот е празен подолг период, исклучете го, одмрзнете го, исчистете го, исушете го и оставете ја вратата отворена за да спречите развивање на мувла во апаратот.
- Не чувате во овој апарат експлозивни материи, како на пример конзерви со аеросол и со запалив гас.

- Доколку кабелот за напојување се оштети, треба да се замени од страна на производителот, негов овластен Сервис или слично квалификувани лица за да се избегне опасност.

2. БЕЗБЕДНОСНИ УПАТСТВА

2.1 Монтажа



ПРЕДУПРЕДУВАЊЕ!

Апаратот мора да го монтира само квалификувано лице.

- Извадете ја целата амбалажа.
- Немојте да монтирате ниту да користите оштетен апарат.
- Следете ги инструкциите за монтирање дадени со апаратот.
- Секогаш внимавјте кога го пренесувате апаратот затоа што е тежок. Секогаш носете заштитни ракавици и приложените обувки.
- Овозможете кружење на воздухот околу апаратот.
- Кога првпат инсталирате или откако сте ја замениле вратата почекајте најмалку 4 часа пред да го поврзете апаратот на струја. Ова овозможува маслото да истече назад во компресорот.
- Пред да извршите било каква работа на самиот апарат (на пр. промена на врата), извадете го кабелот од штекерот.
- Не монтирајте го апаратот во близина на радијатори или шпорети, рерна или површини за готвење.
- Не го изложувајте апаратот на дожд.
- Не монтирајте го апаратот на места кадешто има директна сончева светлина.
- Не го монтирајте овој апарат во многу влажни и студени места.
- Кога го преместувате апаратот, кренете го предниот дел за да спречите гребење на подот.

2.2 Поврзување на струја



ПРЕДУПРЕДУВАЊЕ!

Ризик од пожар и струен удар.



ПРЕДУПРЕДУВАЊЕ!

Кога го поставуваме апаратот, проверете дали гајтанот за струја е заплеткан или оштетен.



ПРЕДУПРЕДУВАЊЕ!

Не користете адаптери со повеќе приклучоци и продолжни кабли.

- Апаратот мора да биде заземјен.
- Проверете дали параметрите на плочката со спецификации се компатибилни со електричната мрежата на електрична енергија.
- Секогаш користете правилно монтиран штекер отпорен на струјни удари.
- Внимавајте да не ги оштетите електричните компоненти (на пр. приклучокот за струја, кабелот, компресорот). Контакттирајте со Овластениот сервисен центар или со електричар за да ги смени електричните компоненти.
- Кабелот за струја мора да стои под нивото на приклучокот.
- Поврзете го приклучокот за струја со штекерот на крајот од монтажата. Проверете дали приклучокот за струја е пристапен по монтирањето.
- Не влечете го кабелот за да го исклучите апаратот од струја. Секогаш повлекувајте го приклучокот за струја.

2.3 Употреба



ПРЕДУПРЕДУВАЊЕ!

Постои опасност од повреда, изгореници, струен удар или пожар.



Апаратот содржи запалив гас, изобутан (R600a), природен гас со високо ниво на компатибилност со околината. Внимавајте да не го оштетите водот за ладење кој содржи изобутан.

- Не менувајте ги спецификациите на овој апарат.
- Не ставајте електрични апарати (на пр. уред за правење сладолед) во апаратот освен ако тоа не е наведено од страна на производителот.
- Ако дојде до оштетување на колото за ладење, проверете дали има пламен и извор на оган во просторијата. Проветрувајте ја просторијата.
- Не дозволувајте жешки предмети да ги допираат пластичните делови на апаратот.
- Не ставајте газирани пијалоци во комората за замрзнување. Ова ќе создаде притисок во садот со пијалак.
- Не чувајте запалив гас и течност во апаратот.
- Не ставајте запаливи производи или предмети натопени со запаливи средства во, блиску до, или на апаратот.
- Не допирајте го компресорот или кондензаторот. Тие се жешки.
- Не вадете ги и не допирајте ги предметите од комората за замрзнување ако рацете ви се водени или влажни.
- Не замрзнувајте храна што веќе била одмрзната.
- Следете ги упатствата за чување замрзната храна што се наоѓаат на пакувањето.
- Завиткајте ја храната во материјал кој е безбеден за чување на храна пред да ја ставите во преградата на замрзнувачот.

2.4 Внатрешна светилка



ПРЕДУПРЕДУВАЊЕ!

Опасност од струен удар.

- Во однос на светилите во внатрешноста на овој производ и резервните светилки што се продаваат посебно: Овие светилки се предвидени да издржат екстремни физички услови во апаратите за домаќинство, како што се температура, вибрации, влажност или се предвидени за давање сигнали за работната состојба на апаратот. Тие не се предвидени да се користат за други намени и не се погодни за осветлување простории во домот.

2.5 Нега и чистење



ПРЕДУПРЕДУВАЊЕ!

Ризик од повреда или оштетување на апаратот.

- Пред одржувањето, исклучете го апаратот и исклучете го кабелот од штекерот за струја.
- Апаратот содржи јагледороди во уредот за ладење. Само квалификувано лице смее да го одржува апаратот и повторно да ја полни единицата.
- Редовно вршете проверка на одводот на фрижидерот и ако е потребно исчистете го. Ако одводот е блокиран, ќе се собира одмрзната вода на дното на апаратот.

2.6 Сервисирање

- За да го направите апаратот контактирајте го Овластениот сервисен центар. Користете само оригинални резервни делови.
- Треба да знаете дека само-поправката или непрофесионалната поправка може да имаат последици врз безбедноста и може да ја направи гаранцијата неважечка.
- Следниве резервни делови ќе бидат достапни во рок од 7 години откако моделот прекине да се произведува: термостати, сензори за температура, печатени плочи,

извори на светлина, рачки за врати, шарки за врати, плехови и корпи. Треба да знаете дека некои од овие резервни делови се достапни само кај професионални сервисери, и дека не сите резервни делови се релевантни за сите модели.

- Дихтунзите за вратите ќе бидат достапни 10 години откако моделот ќе прекине да се произведува.

2.7 Расходување



ПРЕДУПРЕДУВАЊЕ!

Ризик од повреда или задушување.

- Исклучете го апаратот од приклучокот за струја.

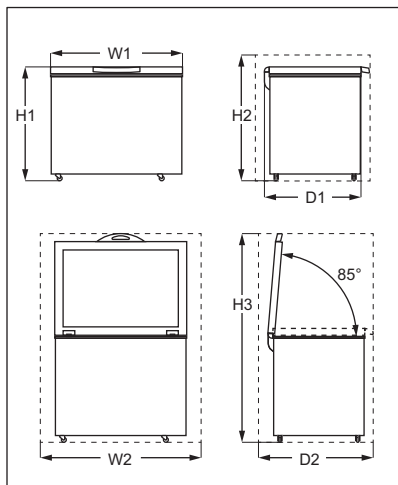
3. МОНТАЖА



ПРЕДУПРЕДУВАЊЕ!

Видете во поглавјата за заштита и сигурност.

3.1 Димензии



Вкупни димензии ¹⁾		
H1	mm	845
W1	mm	1120

- Отсечете го кабелот за струја и фрлете го.
- Извадете ја вратата за да спречите затворање на деца и миленичиња во апаратот.
- Водовите за ладење и изолираните материјали на овој апарат се еколошки производи.
- Изолациската пена содржи запалив гас. Контактирајте со општинската власт за да добиете информации за правилно расходување на апаратот.
- Не оштетувајте го делот за ладење којшто се наоѓа во близина на разменувачот на топлина.

Вкупни димензии ¹⁾		
D1	mm	700

¹⁾ висината, широчината и должината на апаратот без рачката и ногарките

Простор потребен при употребата ¹⁾		
H2	mm	945
W2	mm	1320
D2	mm	865

¹⁾ висината, широчината и должината на апаратот вклучувајќи ја рачката, плус потребниот простор за слободно кружење на воздухот за ладење

Вкупен простор потребен при употребата ¹⁾		
H3	mm	1544
W2	mm	1320
D2	mm	865

¹⁾ висината, широчината и должината на апаратот вклучувајќи ја рачката, плус потребниот простор за слободно кружење на воздухот за ладење, плус потребниот простор за да се овозможи отворање на вратата до минималниот агол што дозволува вадење на целата внатрешна опрема

3.2 Местоположба

Апаратот треба да се намести подалеку од извори на топлина како радијатори, бојлери, директна сончева светлина и сл.

- Поставете го апаратот во хоризонтална положба на цврста површина.
- Проверете дали апаратот стои рамно и е на сите четири ногарки. Ова може да се постигне со двете ногарки што можат да се приспособуваат на долниот дел на предната страна.
- За да се постигнат најдобри резултати во работењето, не го ставајте апаратот под плакарите на преклопување на сидот.
- Овозможете слободно кружење на воздухот околу апаратот. Доколку, поради поинаквото монтирање, не се почитуваат правилните потреби за проветрување, апаратот ќе работи

правилно, но потрошувачката на енергија може малку да се зголеми.



Мора да овозможите апаратот да се исклучува од напојувањето. Оттаму, по монтирањето, штекерот мора да биде лесно достапен.

3.3 Постапување

Апаратот не е предвиден за користење како вграден апарат.

Апаратот треба да се постави во суво, добро проветрено место во затворено.

Овој апарат е наменет да се користи на собна температура од 10 ° C до 43 ° C. Правилното функционирање на апаратот може да се гарантира само во одредениот опсег на температурата.



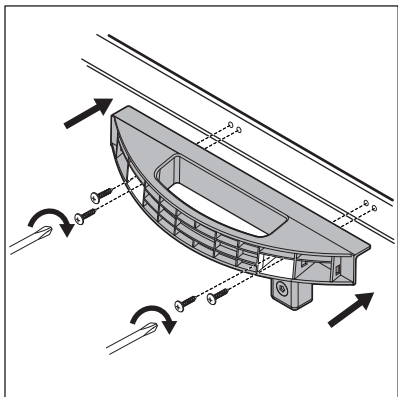
Ако не сте сигурни околу тоа каде да го монтирате апаратот, побарајте совет од продавачот, од нашата служба за корисници или од најблискиот Овластен сервисен центар.

3.4 Поврзување на струја

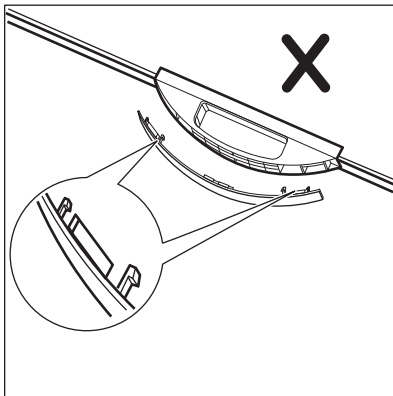
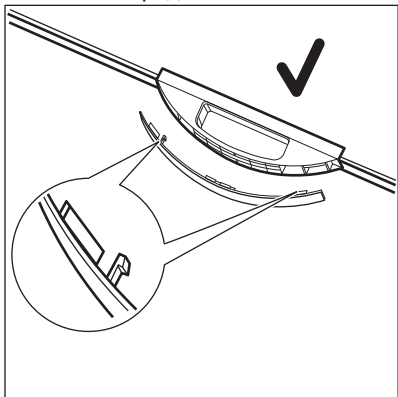
- Пред да го приклучите, проверете дали напонот и фреквенцијата прикажани на плочката со спецификации одговараат на вашата домашна електрична мрежа.
- Апаратот мора да биде заземјен. Приклучокот на кабелот за напојување со струја е со заземјување. Ако штекерот од домашната електрична мрежа не е вземјен, поврзете го апаратот со посебно вземјување во согласност со прописите за електрична енергија и откако ќе се посветувате со квалификуван електричар.
- Производителот одбива каква било одговорност ако горенаведените безбедносни мерки не се исполнителни.
- Апаратот ги исполнува барањата предвидени со Директивите на ЕЕЗ.

3.5 Упатство за монтажа на рачката

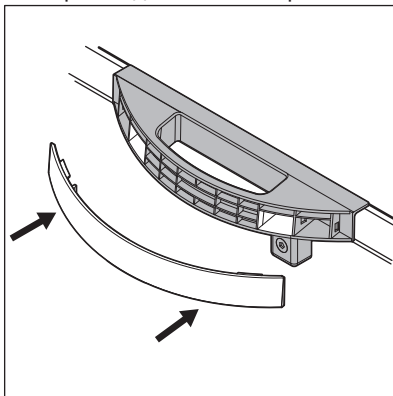
1. Извадете ја основата на рачката и 4 завртки од пластичната кеса.
2. Поставете ја рачката во позиција според сликата. Користете шрафцигер Phillips за да ја зацврстите основата на рачката на капакот.



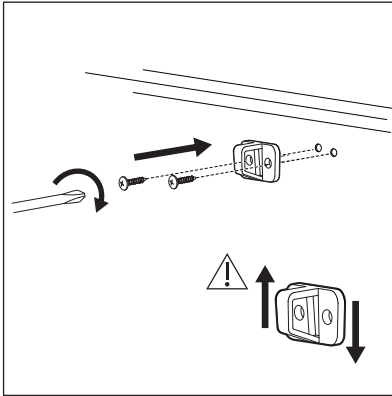
3. Извадете го капакот од пластичното кесе. За да избегнете монтирање на капакот на рачката наопаку, проверете ја насоката на капакот пред монтажата.



4. Притиснете го капакот на предната страна од основата на рачката.



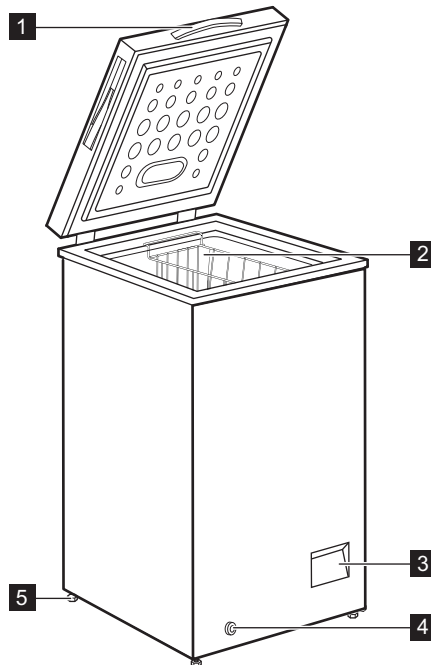
5. Некои модели се опремени со бравата. За да ја инсталирате куката за заклучување, извадете ја куката за заклучување и 2 парчиња завртки со тркалезна глава од пластичната кеса. Користете шрафцигер Phillips за да ја поставите куката за заклучување на предната страна на апаратот.



Отворете и затворете го капакот неколку пати за да бидете сигурни дека рачката е правилно прицврстена.

4. ГЕНЕРАЛЕН ПРЕГЛЕД

4.1 Опис на апаратот



1 Рачка

2 Корпа

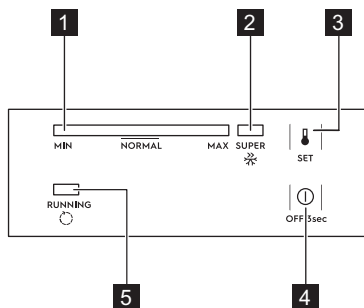
3 Контролна плоча

4 Надворешен приклучок за одвод

5 Тркало

5. КОНТРОЛНА ТАБЛА

5.1 Контролна плоча



- 1 Показно светло за температура
- 2 Показно светло SUPER
- 3 Копче SET (ПОСТАВИ)
- 4 Копче OFF (ИСКЛУЧИ)
- 5 Показно светло за трчање

5.2 Вклучување и исклучување

1. За да го вклучите апаратот, вметнете го приклучокот во штекерот.
2. Ако показателите се исклучени, притиснете го копчето OFF (ИСКЛУЧИ) 3 секунди.
3. Исклучете го апаратот со притискање на копчето OFF (ИСКЛУЧИ) 3 секунди.

5.3 Регулирање на температурата

За поставување на температурата:

1. Притискајте го копчето SET (ПОСТАВИ) постојано додека не ја достигнете саканата температура.

Поставката MAX е најстудена.

2. Температурата се поставува 5 секунди по последното притискање.

Точната поставка треба да се одбере имајќи предвид дека температурата во внатрешноста на апаратот зависи од:

- собната температура
- колку често се отвора капакот
- количеството храна што се чува
- местоположбата на апаратот.

5.4 функција SUPER

Функцијата SUPER го забрзува смрзнувањето свежа храна и истовремено ја штити храната што е веќе ставена внатре од несакано загревање.

За вклучување на функцијата:

1. Притиснете на копчето SET (ПОСТАВИ) неколку пати се додека не се запали SUPER показното светло.
2. Функцијата се поставува 5 секунди по последното притискање.

Функцијата SUPER се исклучува автоматски после 52 часа и температурата се враќа на претходната поставка.

Можете да ја запрете функцијата рачно пред тоа време, со притискање на копчето SET (ПОСТАВИ) и поставување на саканата температура.

5.5 Показно светло за трчање

Ова показно светло се вклучува кога компресорот работи и се исклучува кога компресорот ќе престане да работи.

6. ПРЕД ПРВАТА УПОТРЕБА



ПРЕДУПРЕДУВАЊЕ!
Видете во поглавјата за заштита и сигурност.

6.1 Чистење на внатрешноста

Пред првото користење на апаратот, измијте ја внатрешноста и сите

внатрешни додатоци со млака вода и неутрален сапун за да се отстрани карактеристичниот мирис на новите производи, а потоа темелно избришете ги.



ВНИМАНИЕ!

Не користите детергенти, абразивни средства, средства за чистење со хлор или на база на масло затоа што може да ја оштетат политурата.

6.2 Поврзување со струја

Кога ќе го поврзете апаратот со напојувањето или ќе се вклучи по прекин на напојувањето, сите показни светла за светло трепкаат еднаш. Потоа, апаратот се враќа на претходната поставка.

7. СЕКОЈДНЕВНА УПОТРЕБА



ПРЕДУПРЕДУВАЊЕ!

Видете во поглавјата за заштита и сигурност.



ВНИМАНИЕ!

Во случај на случајно одмрзнување, на пример при прекин на снабдувањето со електрична струја, ако струјата била исклучена подолг период од вредноста прикажана во табелата со технички карактеристики под „време на подигање“, одмрзнатата храна мора да биде брзо конзумирана или веднаш зготвена и потоа повторно замрзната (откако ќе се излади).

7.1 Замрзнување на свежа храна

Преградата за замрзнување е погодна за замрзнување на свежа храна и за долгорочно чување на замрзната и длабоко замрзната храна.

Максималното количество храна што може да се смрзне за 24 часа е одредено на плочката со спецификации (видете во „Технички податоци“).



Стартувајте ја функцијата SUPER 24 часа пред да ставите храна во апаратот.

Процесот на смрзнување трае 24 часа, за време на овој период не ставајте друга храна да се смрзне.

7.2 Чување на замрзната храна

По првото вклучување или по извесен период некористење, пред да ставите производи во комората, оставете го апаратот да работи барем 24 часа на највисоката поставка.



Можете да ја отстраните корпата за да добиете повеќе простор за складирање.

7.3 Одмрзнување

Длабоко смрзнатата и смрзнатата храна, пред да се употреби, може да се одмрзне во преградата на фрижидерот или на собна температура, зависно од времето достапно за оваа постапка.

Малите парчиња може дури и да се готват смрзнати, директно од замрзнувачот: во тој случај, готвењето ќе трае подолго.

8. ПОМОШ И СОВЕТИ

8.1 Совети за штедење енергија

- Внатрешната конфигурација на апаратот е онаа која обезбедува најефикасна употреба на енергија.
- Не отворајте го капакот често и не оставајте го отворен подолго отколку што е неопходно.
- Колку е постудена поставката за температура, толку е повисока потрошувачката на енергија.
- Обезбедете добро проветрување. Не покривајте ги решетките или отворите за проветрување.

8.2 Совети за смрзнување

- Активирајте ја функцијата SUPER најмалку 24 часа пред да ја ставите храната во преградата за замрзнување.
- Пред замрзнувањето, завиткајте ја и запечатете ја свежата храна во: алуминиумска фолија, пластична фолија или кеси, херметички садови со капак.
- За поефикасно замрзнување и одмрзнување, поделете ја храната во мали порции.
- Се препорачува ставање етикети и датуми на целата замрзната храна. Тоа ќе помогне за идентификување на храната и за да се знае кога треба да се искористи пред да се расипе.
- Храната треба да е свежа пред да се замрзне за да се зачува добриот квалитет. Особено овошјето и зеленчукот треба да се замрзнат откако ќе се наберат за да се зачуваат сите нивни хранливи материји.
- Не замрзнувајте шишиња или лименки со течности, особено пијалоци кои содржат јаглерод диоксид - може да експлодираат при замрзнувањето.
- Не ставајте топла храна во преградата за замрзнување. Изладете ја на собна температура пред да ја ставите во преградата.
- За да се избегне зголемување на температурата на веќе смрзнатата

храна, не ставајте свежа несмрзната храна директно до неа. Ставете храна на собна температура во делот на

- преградата за замрзнување кадешто нема замрзната храна.
- Немојте да јадете коцки мраз, мраз или лижавчиња мраз веднаш по вадењето од замрзнувачот. Опасност од смрзнатини.
- Не замрзнувајте ја повторно одмрзнатата храна. Доколку храната се одмрзнала, згответе ја, изладете ја и потоа замрзнете ја.

8.3 Совети за чување замрзната храна

- Поставката за средна температура обезбедува добро зачувување на замрзнати прехранбени производи. Поставка за повисока температура во апаратот може да доведе до помала трајност.
- Целата преграда за замрзнување е погодна за чување замрзнати прехранбени производи.
- Оставете доволно простор околу храната за да овозможите слободно кружење на воздухот.
- За соодветно чување, видете ја етикетата на амбалажата на храната за да го видите рокот на употреба.
- Важно е да се завитка храната на таков начин што спречува влегување на вода, влажност или кондензација.

8.4 Совети за купување

По набавката на продукти:

- Уверете се дека амбалажата не е оштетена - храната може да се расипе. Ако амбалажата е надуена или влажна, храната можеби не била правилно чувана во оптимални услови и можеби веќе започнала да се одмрзнува.
- За да се ограничи процесот на одмрзнување, купувајте замрзнати работи на крајот на купувањето продукти и транспортирајте ги во

- термално или изолирано студено кесе.
- Веднаш откако ќе се вратите од продавницата, ставете ја замрзнатата храна во замрзнувачот.
- Доколку храната се одмрзнала дури и делумно, не ја замрзнувајте повторно. Консумирајте ја најбрзо што можете.
- Придржувајте се до рокот на траење и информациите за чување на амбалажата.

8.5 Рок на траење

Вид јадење	Рок на траење (месеци)
Леб	3
Овошје (освен агруми)	6 - 12
Зеленчук	8 - 10
Остатоци без месо	1 - 2
Млечни производи:	
Путер	6 - 9
Меко сирење (на пр. моцарела)	3 - 4
Тврдо сирење (на пр. пармезан, чедар)	6
Морска храна:	
Мрсна риба (на пр. лосос, скуша)	2 - 3
Посна риба (на пр. бакалар, риба-лист)	4 - 6
Шкампи	12
Излуштени школки и школки со оклоп	3 - 4
Готвена риба	1 - 2
Месо:	
Живина	9 - 12
Говедско	6 - 12
Свинско	4 - 6
Јагнешко	6 - 9
Колбас	1 - 2
Шунка	1 - 2
Остатоци со месо	2 - 3

9. НЕГА И ЧИСТЕЊЕ



ПРЕДУПРЕДУВАЊЕ!

Видете во поглавјата за заштита и сигурност.

9.1 Чистење



ВНИМАНИЕ!

Исклучете го апаратот од струја пред да вршите каква било постапка за одржување.



Не користете детергенти, груби производи, многу парфимирани средства за чистење или восок за полирање за чистење на внатрешноста на апаратот. Не користете чистач на параа за чистење на уредот. Внимавајте да не го оштетите системот за ладење.

1. Исклучете го апаратот.
2. Извадете ја храната, завиткајте ја во неколку слоја весник и ставете ја на студено место.
3. Редовно чистете ги апаратот и додатоците со топла вода и неутрален сапун. Чистете ја гумата на капакот внимателно.
4. Целосно исушете го апаратот.
5. Ставете го приклучокот за струја во штекерот.
6. Вклучете го апаратот.
7. Поставете ја температурата на поставката MAX и затворете го капакот. Почекајте два или три часа, пред да ја вратите извадената храна во апаратот.
8. Поставете ја температурата на саканата поставка.

9.2 Одмрзнување на замрзнувачот



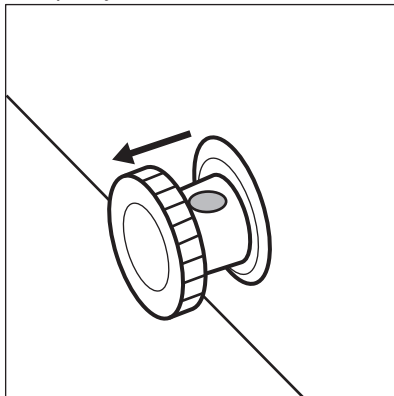
ВНИМАНИЕ!

Не користете метални алатки за гребење на мразот, зошто може да го оштетите апаратот. Не користете механички уреди или вештачки средства за забрзување на топењето.

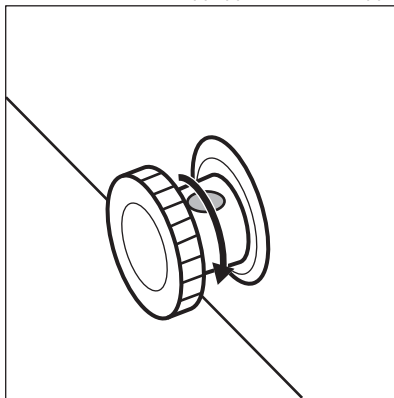
Одмрзнете го замрзнувачот кога слојот мраз ќе достигне дебелина од околу 10-15 mm.

1. Исклучете го апаратот.
2. Извадете ја храната, завиткајте ја во неколку слоја весник и ставете ја на студено место.

3. Извадете го приклучникот од предниот дел на апаратот.
4. Оставете го капакот отворен.
5. Поставете сад под надворешниот приклучок за одвод.
6. Извадете го надворешниот приклучок за одвод.



7. Ротирајте го приклучокот за одвод за 180 степени за да оставите истечената вода да тече во садот.



Осигурете се дека водата не се излева од садот.

8. Исклучете ја и исушете ја целосно внатрешноста.
9. Вклучете го апаратот.
10. Поставете ја температурата на поставката MAX и затворете го капакот. Почекајте два или три часа, пред да ја вратите извадената храна во апаратот.
11. Поставете ја температурата на саканата поставка.

10. РЕШАВАЊЕ НА ПРОБЛЕМИ



ПРЕДУПРЕДУВАЊЕ!

Видете во поглавјата за заштита и сигурност.

10.1 Што да направите ако...



Постојат звуци што можат да се појават за време на работата на апаратот (на пр. клокоотење, фучење, пукање или кликнување), кои се нормални.

Проблем	Можна причина	Решение
Апаратот не работи.	Апаратот е исклучен.	Вклучете го апаратот.
	Приклучокот за струја не е правилно ставен во штекерот.	Проверете дали уредот е правилно вклучен.
	Во штекерот нема напон.	Поврзете го апаратот со друг штекер од електрична мрежа. Побарајте квалификуван електричар.
Апаратот е бучен.	Апаратот не е добро потпрен.	Проверете дали апаратот стои стабилно. Видете во поглавјето за „Монтажа/Локација“.
	Апаратот го допира сидот или други предмети.	Малку поместете го апаратот. Видете во поглавјето за „Монтажа/Локација“.
Показното светло за температура трепка од лево надесно.	Грешка со сензорот за температура.	Стапете во контакт со Овластен сервисен центар.
Капакот не се затвора целосно.	Пакети храна го блокираат капакот.	Наредете ги пакетите на правилен начин.
	Има премногу мраз во барабанот.	Одмрзнете го апаратот. Видете во поглавјето „Нега и чистење/Одмрзнување на апаратот“.
Капакот тешко се отвора.	Заптивките на капакот се валкани или лепливи.	Исчистете ги заптивките на капакот.
Светлото не работи.	Светлото не е исправно.	Повикајте го овластениот сервисен центар за да го заменат светлото LED.

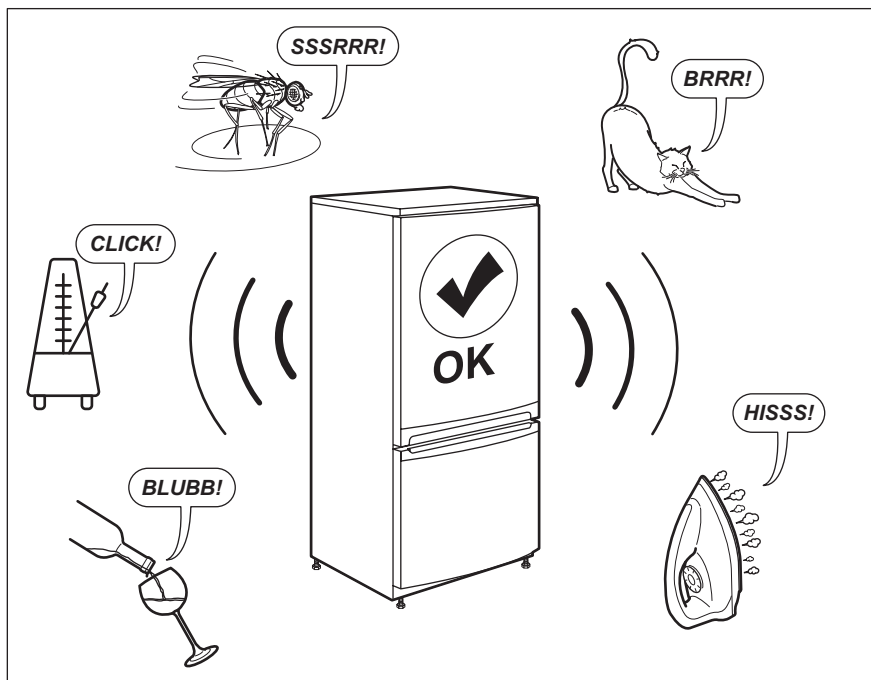
Проблем	Можна причина	Решение
Компресорот работи непрекинато.	Температурата не е правилно поставена.	Видете во поглавјето „Контролна плоча/Регулација на температура“.
	Биле ставени големи количества храна за смрзнување истовремено.	Почекајте неколку часа и повторно проверете ја температурата.
	Собната температура е премногу висока.	Погледнете во табелата за климатски класи на етикетата со основни информации или во поглавјето „Монтажа/Позиционирање“.
	Храната ставена во апаратот била многу топла.	Оставете храната да се излади до собна температура пред да ја ставите внатре.
	Капакот не е добро затворен.	Проверете дали капакот правилно се затвора и заптивката дали е оштетена или валкана.
	Вклучена е функцијата SUPER.	Видете во поглавјето „Контролна плоча/Функција SUPER“.
Има премногу слана и мраз.	Капакот не е правилно затворен или заптивката е деформирана/валкана.	Проверете дали капакот правилно се затвора и заптивката дали е оштетена или валкана.
	Температурата не е правилно поставена.	Видете во поглавјето „Контролна плоча/Регулација на температура“.
Компресорот не започнува да работи веднаш по притискање на копчето SUPER, или после менување на температурата.	Тоа е нормално, нема никаков дефект.	Компресорот започнува да работи после извесно време.
Температурата во апаратот е премногу ниска/висока.	Регулаторот на температурата не е правилно поставен.	Поставете повисока/пониска температура.

Проблем	Можна причина	Решение
	Капакот не е добро затворен.	Проверете дали капакот правилно се затвора и заптивката дали е оштетена или валкана.
	Температурата на продуктите е превисока.	Оставете храната да се излади до собна температура пред да ја ставите внатре.
	Истовремено се складирани многу производи.	Складирајте помалку производи истовремено.
	Дебелината на мразот е поголема од 4-5 mm.	Одмрзнете го апаратот. Видете во поглавјето „Нега и чистење/ Одмрзнување на апаратот“.
	Капакот често се отворал.	Отворајте го капакот само доколку е неопходно.
	Вклучена е функцијата SUPER.	Видете во поглавјето „Контролна плоча/ Функција SUPER“.
	Производите за мрзнење се ставени премногу близу еден до друг.	Погрижете се да има кружење на студениот воздух во апаратот.
	.Апаратот е поставен во близина на извор на топлина.	Видете во поглавјето за „Монтажа/Локација“.

Ако апаратот сепак не работи правилно и по горните проверки, јавете се на најблискиот Сервисен центар.

Наведете го моделот и сервискиот број на вашиот апарат кога се јавувате во овластениот сервисен центар. Ова ќе ја забрза добиената поддршка.

11. ШУМОВИ



12. ТЕХНИЧКИ ПОДАТОЦИ

Техничките информации се наоѓаат на плочката со спецификации на внатрешната страна на апаратот и на етикетата за енергија.

На QR-кодот на етикетата за енергија која е доставена со апаратот има интернет-врска која води до информациите поврзани со перформансите на апаратот во базата на податоци EPREL (Европска база на податоци за регистрација на производи со етикети за енергија) на ЕУ. Чувајте ја етикетата за енергија како прирачник заедно со упатството за употреба и сите други документи испорачани со овој апарат.

Исто така, можно е да се пронајдат истите информации во EPREL (Европска база на податоци за регистрација на производи со етикети за енергија) на *врската* <https://eprel.ec.europa.eu> и името на моделот и бројот на производот што ќе ги најдете на плочката со спецификации на апаратот.

Одете на *врската* www.theenergylabel.eu за детални информации за етикетата за енергија.

13. ИНФОРМАЦИИ ЗА ИНСТИТУТИ ЗА ТЕСТИРАЊЕ


Монтажата и подготовката на апаратот за потврда EcoDesign треба да бидат усогласени со EN 62552.


Потребите за проветрување, димензиите на отворот и минималните растојанија во задниот дел треба да

бидат како што е наведено во овој Прирачник за корисникот во Поглавје 3. Стапете во контакт со производителот за други

дополнителни информации, вклучувајќи ги и плановите за полнење.

14. ГРИЖА ЗА ОКОЛИНАТА

Рециклирајте ги материјалите со симболот . Ставете ја амбалажата во соодветни контејнери за да ја рециклирате. Помогнете во заштитата на животната средина и човековото здравје и рециклирајте го отпадот од електрични и електронски апарати. Не

фрлајте ги апаратите озанчени со симболот  во отпадот од домаќинството. Вратете го производот во вашиот локален капацитет за рециклирање или контактирајте ја вашата општинска канцеларија.

САДРЖАЈ

1. ИНФОРМАЦИЈЕ О БЕЗБЕДНОСТИ.....	56
2. БЕЗБЕДНОСНА УПУТСТВА.....	59
3. ИНСТАЛАЦИЈА.....	61
4. ОПШТИ ПРИКАЗ.....	64
5. КОМАНДНА ТАБЛА.....	65
6. ПРЕ ПРВЕ УПОТРЕБЕ.....	65
7. СВАКОДНЕВНА УПОТРЕБА.....	66
8. КОРИСНИ САВЕТИ.....	66
9. НЕГА И ЧИШЋЕЊЕ.....	68
10. РЕШАВАЊЕ ПРОБЛЕМА.....	70
11. ЗВУЦИ.....	72
12. ТЕХНИЧКИ ПОДАЦИ.....	73
13. ИНФОРМАЦИЈЕ ЗА ИНСТИТУТЕ ЗА ТЕСТИРАЊЕ.....	73

МИ МИСЛИМО НА ВАС

Хвала вам што сте купили Electrolux уређај. Одабрали сте производ који са собом носи више деценија професионалног искуства и иновација. Генијалан и модеран, дизајниран је имајући у виду вас. Према томе, сваки пут када га користите можете бити сигурни да ћете добити одличне резултате . Добродошли у Electrolux.

Посетите нашу веб страницу да бисте:



Добили савете у вези са коришћењем, брошуре, решења за проблеме, информације о сервисирању и поправкама:

www.electrolux.com/support



Региструјте свој производ ради боље услуге:

www.registerelectrolux.com



Купите додатни прибор, потрошни материјал и оригиналне резервне делове за свој уређај:

www.electrolux.com/shop

БРИГА О КОРИСНИКУ И СЕРВИСИРАЊЕ

Увек користите оригиналне резервне делове.

Када се обраћате овлашћеном сервисном центру, увек при руци имајте следеће податке: Модел, број производа (PNC), серијски број.

Ове информације се налазе на плочици са техничким карактеристикама.

 Упозорење/опрез - Информације о безбедности.

 Опште информације и савети

 Информације у вези са заштитом животне средине

Задржано право измена.

1. ИНФОРМАЦИЈЕ О БЕЗБЕДНОСТИ

Пре инсталације и коришћења уређаја, пажљиво прочитајте приложено упутство. Произвођач није

одговоран за било какве повреде или штету које су резултат неисправне инсталације или употребе. Чувајте упутство за употребу на безбедном и приступачном месту за будуће коришћење.

1.1 Безбедност деце и осетљивих особа

- Овај уређај могу да користе деца старија од 8 година и особе са смањеним физичким, чулним или менталним способностима, као особе којима недостају искуство и знање, уколико им се обезбеди надзор или им се дају упутства у вези са употребом уређаја на безбедан начин и уколико схватају могуће опасности.
- Децу узраста између 3 и 8 година старости, као и особе са веома тешким и сложеним инвалидитетом, треба држати даље од уређаја, осим ако су под сталним надзором.
- Децу млађу од 3 године треба удаљити од уређаја уколико нису под непрекидним надзором.
- Немојте да дозволите деци да се играју уређајем.
- Деца не смеју да обављају чишћење и корисничко одржавање уређаја без надзора.
- Држите сву амбалажу даље од деце и одлажите је на одговарајући начин.

1.2 Опште мере безбедности

- Овај уређај је намењен за коришћење у домаћинствима и сличним окружењима, као што су:
 - куће на фармама; кухиње за особље у продавницама, канцеларијама и другим радним окружењима;
 - Од стране клијената у хотелима, мотелима, пансионима и другим окружењима стационарног типа.
- Да бисте избегли контаминацију хране поштујте следећа упутства:
 - не отварајте врата на дуже време;

- редовно чистите површине које могу доћи у контакт са храном и приступачним одводним системима;
- УПОЗОРЕЊЕ: Отвори за вентилацију, на кућишту уређаја или на уградном елементу, не смеју да се блокирају.
- УПОЗОРЕЊЕ: Не користите механичке уређаје или друга средства да убрзате процес одмрзавања, осим оних која су препоручена од стране произвођача.
- УПОЗОРЕЊЕ: Немојте да оштетите коло расхладног средства.
- УПОЗОРЕЊЕ: Не користите електричне уређаје унутар преграда за одлагање хране унутар уређаја, осим ако њихов тип препоручује произвођач.
- Немојте користити млаз воде или пару за чишћење уређаја.
- Уређај чистите влажном меком крпом. Користите искључиво неутралне детерџенте. Немојте користити абразивне производе, абразивне јастучиће за чишћење, раствараче или металне предмете.
- Када је уређај празан дуже време, искључите га, одмрзните, очистите, осушите и оставите врата отворена како би се спречило стварање буђи унутар уређаја.
- Немојте држати експлозивне материје као што су аеросол лименке са запаљивим погонским горивом у овом уређају.
- Уколико је кабл за напајање оштећен, њега мора да замени произвођач, његов Овлашћени сервисни центар или лица сличне квалификације, како би се избегла опасност.

2. БЕЗБЕДНОСНА УПУТСТВА

2.1 Инсталирање



УПОЗОРЕЊЕ!

Само квалификована особа може да инсталира овај уређај.

- Уклоните комплетну амбалажу.
- Немојте да инсталирате или користите оштећен уређај.
- Придржавајте се упутстава за монтирање које сте добили уз уређај.
- Увек водите рачуна приликом померања уређаја зато што је тежак. Увек користите заштитне рукавице и затворену обућу.
- Уверите се да ваздух може да циркулише око уређаја.
- При првој инсталацији или након промене смера отварања врата сачекајте најмање 4 сата пре укључивања уређаја на извор напајања. Ово ће омогућити да се уље слије назад у компресор.
- Пре обављања било каквих радњи на уређају (нпр. промене смера отварања врата), ислучите уређај извлачењем утикача из мрежне утичнице.
- Не монтирајте уређај близу радијатора, шпорета, рерни или плоча за кување.
- Не излажите уређај киши.
- Не монтирајте уређај на местима која су изложена директној сунчевој светлости.
- Немојте да инсталирате уређај у областима које су сувише влажне или сувише хладне.
- Када померате уређај, подигните предњу ивицу да се не би изгребао под.

2.2 Прикључење на електричну мрежу



УПОЗОРЕЊЕ!

Ризик од пожара и струјног удара.



УПОЗОРЕЊЕ!

Приликом позиционирања уређаја, уверите се да кабл за напајање није заглављен или оштећен.



УПОЗОРЕЊЕ!

Немојте да користите адаптере са више утичница и продужне каблове.

- Уређај мора да буде уземљен.
- Уверите се да су параметри на плочици са техничким карактеристикама компатибилни са одговарајућим параметрима електричне мреже за напајање.
- Увек користите прописно уграђену утичницу са заштитом од струјног удара.
- Водите рачуна да не изазовете штету на електричним компонентама (нпр. на утикачу, каблу за напајање, компресору). Обратите се овлашћеном сервисном центру или електричару ради замене електричних компоненти.
- Кабл за напајање мора да остане испод нивоа зидне утичнице.
- Прикључите главни кабл за напајање на зидну утичницу тек на крају инсталације. Водите рачуна да постоји приступ мрежном утикачу након инсталације.
- Не вуците кабл за напајање како бисте искључили уређај. Кабл искључите тако што ћете извући утикач из утичнице.

2.3 Употреба



УПОЗОРЕЊЕ!

Постоји ризик од повреде, опекотина, струјног удара или пожара.



Уређај садржи запаљиви гас, изобутан (R600a), природни гас са високим нивоом компатибилности са животном средином. Водите рачуна да

не оштетите коло расхладног средства које садржи изобутан.

- Немојте да мењате спецификацију овог уређаја.
- Не стављајте електричне уређаје (нпр. уређаје за прављење сладоледа) у апарат, осим ако нису наведени као погодни од стране произвођача.
- Ако дође до оштећења расхладног кола, уверите се да у просторији нема пламена и извора паљења. Проветрите просторију.
- Не дозволите врућим предметима да додирну пластичне делове уређаја.
- Не стављајте газирани сокове у одељак за замрзавање. То ће створити притисак на посуде са пићем.
- Немојте држати запаљиве гасове и течности у уређају.
- Запаљиве материје или предмете натопљене запаљивим материјама немојте стављати унутар и поред уређаја или на њега.
- Не додирујте компресор или кондензатор. Они су врели.
- Немојте уклањати или додиривати предмете из одељка замрзивача ако су вам руке мокре или влажне.
- Не замрзавајте поново храну која је одмрзнута.
- Придржавајте се упутстава у вези са складиштењем датих на паковању замрзнуте хране.
- Пре стављања у замрзивач, умотајте храну у било који материјал који је погодан да дође у контакт са храном.

2.4 Унутрашње осветљење



УПОЗОРЕЊЕ!

Ризик од струјног удара.

- Када се ради о сијалицама унутар производа и резервних делова, сијалице које се продају засебно: Ове сијалице су намењене да издрже екстремне физичке услове у кућним апаратима, као што су температура, вибрације, влага, или су намењене да сигнализирају информације о радном стању уређаја. Нису предвиђене за

употребу у другим уређајима и нису погодне за осветљавање просторија у домаћинству.

2.5 Нега и чишћење



УПОЗОРЕЊЕ!

Ризик од повреде или оштећења уређаја.

- Пре чишћења искључите уређај и извучите утикач из зидне утичнице.
- Овај уређај садржи угљоводонике у јединици за хлађење. Само квалификована особа може да обавља одржавање и пуњење ове јединице.
- Редовно проверавајте отвор уређаја и, уколико је потребно, очистите га. Уколико је овај отвор запушен, отопљена вода ће се скупљати на дну уређаја.

2.6 Сервисирање

- Ради оправке уређаја обратите се овлашћеном сервисном центру. Користите само оригиналне резервне делове.
- Имајте на уму да поправке које вршите лично или их обављају нестручне особе могу имати безбедносне последице и могу поништити гаранцију.
- Следећи резервни делови биће доступни 7 година након престанка производње овог модела: термостати, температурни сензори, штампане плоче, извори светла, ручке на вратима, шарке, фиоке и корпе. Имајте на уму да су неки од ових резервних делова доступни само професионалним сервисерима и да нису сви резервни делови релевантни за све моделе.
- Заптивке на вратима биће доступне 10 година након престанка производње овог модела.

2.7 Одлагање



УПОЗОРЕЊЕ!

Ризик од повреде или гушења.

- Одвојте кабл за напајање уређаја од мрежног напајања.
- Одсеците кабл за напајање и баците га у смеће.
- Уклоните врата да бисте спречили да се деца и кућни љубимци затворе унутар уређаја.
- Струјно коло фрижидера и изолациони материјали овог уређаја не оштећују озон.
- Изолациона пена садржи запаљиве гасове. Обратите се општинским органима да бисте сазнали како да правилно одложите уређај у отпад.
- Немојте да оштетите део за хлађење који је близу грејног тела.

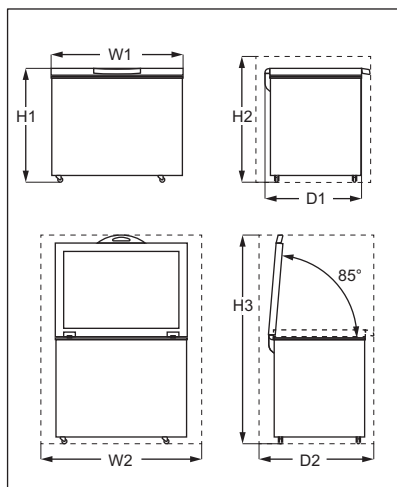
3. ИНСТАЛАЦИЈА



УПОЗОРЕЊЕ!

Погледајте поглавља о безбедности.

3.1 Димензије



Укупне димензије ¹⁾		
H1	mm	845
W1	mm	1120
D1	mm	700

¹⁾ ширина, висина и дубина уређаја без ручке и ногице

Простор потребан приликом коришћења ¹⁾		
H2	mm	945

Простор потребан приликом коришћења ¹⁾		
W2	mm	1320
D2	mm	865

¹⁾ висина, ширина и дубина уређаја укључујући и ручку, плус простор потребан за слободну циркулацију расхладног ваздуха

Укупан простор потребан приликом коришћења ¹⁾		
H3	mm	1544
W2	mm	1320
D2	mm	865

¹⁾ висина, ширина и дубина уређаја, укључујући ручлу, плус простор потребан за слободну циркулацију ваздуха за хлађење, плус простор потребан да би се омогућило отварања врата до минималног угла који омогућава уклањање све унутрашње опреме

3.2 Локација

Уређај треба инсталирати што је могуће даље од извора топлоте, као што су радијатори, бојлери, директна сунчева светлост, итд.

- Поставите уређај у хоризонтални положај на чврстој површини.
- Пазите да уређај стоји у равни и на све четири ноге. То можете да постигнете двома подесивим предњим ногицама у подножју уређаја са предње стране.
- Да бисте постигли најбоље перформансе, уређај не постављајте испод зидних јединица.
- Уверите се да ваздух може слободно да циркулише око уређаја. Ако се, због другачије инсталације, не поштују одговарајући захтеви за вентилацију, уређај ће функционисати правилно, али потрошња енергије може бити мало повећана.



Морате омогућити искључивање уређаја из напајања. Зато утикач кабла за напајање мора да буде лако приступачан након инсталације.

3.3 Постављање

Овај уређај није предвиђен да се користи као уграђени уређај.

Овај уређај треба монтирати на сувом, добро проветреном месту у затвореном простору.

Овај уређај предвиђен је за употребу на температури просторије у распону од 10 °C до 43 °C. Исправан рад уређаја може се гарантовати само у наведеном температурном опсегу.



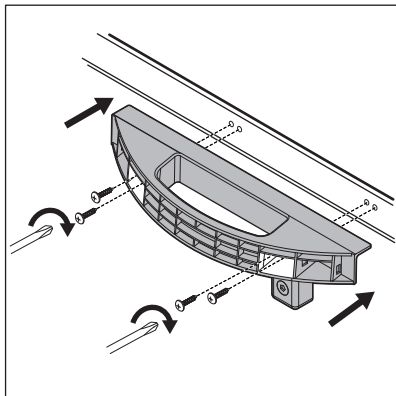
У случају било какве сумње у вези са монтажом уређаја, обратите се продавцу, нашем корисничком сервису или најближем овлашћеном сервисном центру.

3.4 Прикључење на електричну мрежу

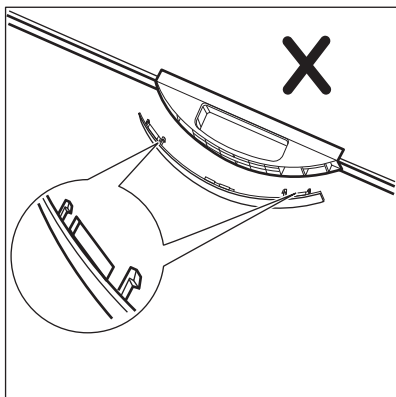
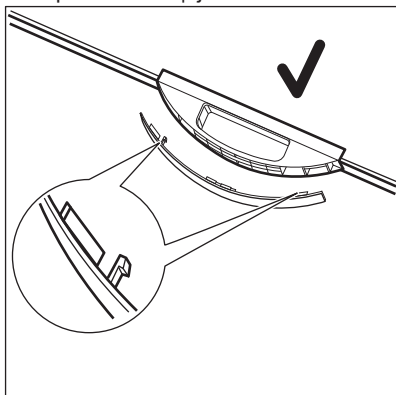
- Пре укључивања, обезбедите да напон и фреквенција приказани на плочици са техничким карактеристикама одговарају напајању у вашем домаћинству.
- Уређај мора да буде уземљен. Утикач кабла за напајање на себи има контакт у ту сврху. Ако домаћа утичница за напајање није уземљена, повежите уређај на одвојено уземљење у складу са важећим прописима, уз консултације са квалификованим електричарем.
- Произвођач одбија сваку одговорност уколико се не поштују горе наведене мере предострожности.
- Овај уређај је усклађен са директивама ЕЕЗ-а.

3.5 Водич за инсталацију ручке

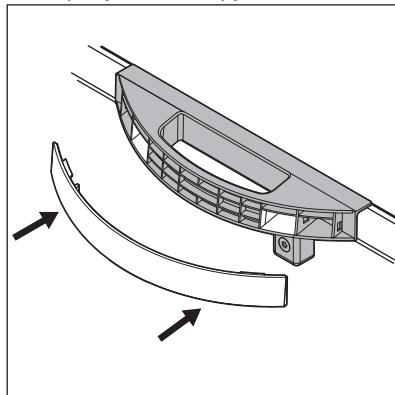
1. Извадите постоље ручке и 4 заврња из пластичне кесе.
2. Поставите ручку у положај као што је приказано на слици. Помоћу крстастог одвијача фиксирајте постоље ручке на поклопац.



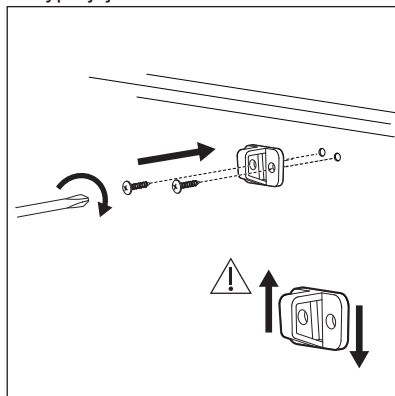
3. Извадите поклопац ручке из пластичне кесе. Да бисте избегли постављање поклопца ручке наопако, проверите смер поклопца пре инсталације.



4. Гурните поклопац на предњу страну постоља ручке.



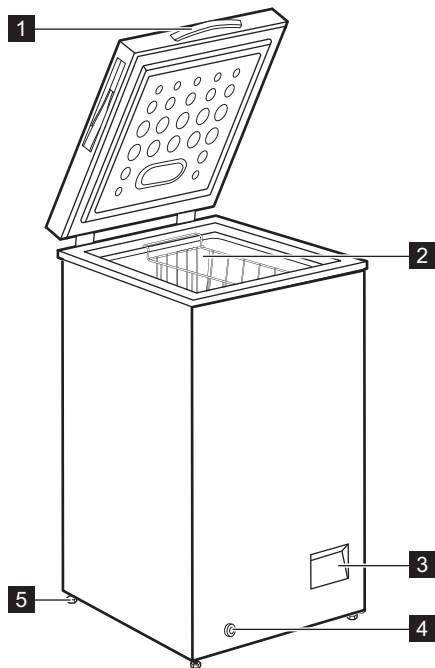
5. Неки модели су опремљени бравом. Да бисте поставили куку за закључавање, из пластичне кесе извадите куку за закључавање и 2 завртња с округлом главом. Користите крстасте одвијач да склопите куку за закључавање на предњу страну уређаја.



Отворите и затворите поклопац неколико пута како бисте били сигурни да је ручка правилно причвршћена.

4. ОПШТИ ПРИКАЗ

4.1 Опис уређаја



1 Ручка

2 Корпа

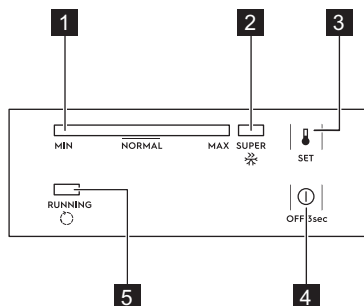
3 Командна табла

4 Спољашњи чеп за одвод

5 Точкић

5. КОМАНДНА ТАБЛА

5.1 Командна табла



- 1 Индикатор температуре
- 2 Индикатор SUPER
- 3 Дугме SET (подешавање)
- 4 Дугме OFF (искључено)
- 5 Индикатор рада

5.2 Укључивање/ искључивање

1. Да бисте укључили уређај уметните утикач у утичницу.
2. Ако су индикатори искључени, притисните тастер OFF (искључено) на 3 секунде.
3. Да бисте искључили уређај, притисните тастер OFF (искључено) на 3 секунде.

5.3 Регулација температуре

Служи за подешавање температуре:

1. Узастопно притискајте дугме SET (подешавање) док не стигнете до жељене температуре.

Подешавање MAX (максимално) је најхладније.

2. Температура се подешава 5 секунди након последњег притиска.

Тачно подешавање треба да се одабере имајући у виду да температура унутар уређаја зависи од:

- собне температуре
- учесталости отварања поклопца
- количине хране у њему
- места на којем уређај стоји.

5.4 Функција SUPER

Функција SUPER убрзава замрзавање свеже хране и, истовремено, штити већ замрзнуту храну од нежељеног загревања.

Да бисте активирали функцију:

1. Узастопно притискајте дугме SET (подешавање) док индикатор SUPER не почне да светли.
2. Функција се подешава 5 секунди након последњег притиска.

Функција SUPER се аутоматски зауставља након 52 сата, а температура се враћа на претходно подешавање.

Функцију можете зауставити ручно пре тог времена притиском на тастер SET (подешавање) и подешавањем жељене температуре.

5.5 Индикатор рада

Овај индикатор је укључен када компресор ради и искључује се када компресор престане да ради.

6. ПРЕ ПРВЕ УПОТРЕБЕ



УПОЗОРЕЊЕ!

Погледајте поглавља о безбедности.

6.1 Чишћење унутрашњости

Пре прве употребе уређаја, оперите унутрашњост и све унутрашње додатке млаком водом и неким неутралним детерџентом тако да се уклони карактеристичан мирис

потпуно новог производа, а затим га добро осушите.



ОПРЕЗ

Не користите детерџенте, абразивне прашкове, средства за чишћење на бази хлора или угља, јер ће она оштетити завршни слој.

6.2 Прикључивање струје

Кад уређај прикључите на напајање, или се укључи након нестанка струје, све индикаторске лампице засветле по једном. Уређај се враћа на претходно подешавање.

7. СВАКОДНЕВНА УПОТРЕБА



УПОЗОРЕЊЕ!

Погледајте поглавља о безбедности.



Можете уклонити корпу да бисте добили више простора за складиштење.

7.1 Замрзавање свеже хране

Одељак замрзивача је погодан за замрзавање свеже хране и за дуго чување замрзнуте и залеђене хране.

Максимална количина хране која се може замрзнати у року од 24 сата наведена је на плочици са техничким карактеристикама (погледајте одељак „Технички подаци“).



Стартујте функцију SUPER 24 сата пре него што ставите храну у уређај.

Процес замрзавања траје 24 сата; током овог периода немојте додавати другу храну за замрзавање.



ОПРЕЗ

У случају случајног одмрзавања, на пример приликом нестанка струје, уколико струје није било дуже него што је прописано у графикону са техничким карактеристикама, у делу „време постизања температуре“, одмрзнута храна мора брзо да се конзумира или да се одмах припреми а затим поново замрзне (након што се охлади).

7.2 Смештање смрзнуте хране

Када први пут укључујете уређај или га укључујете након одређеног периода током којег га нисте користили, подесите вишу температуру и пустите га да ради тако најмање 24 сата пре стављања намирница у преграду.

7.3 Отапање

Пре конзумирања, дубоко замрзнуте или замрзнуте намирнице можете да одмрзнете у фрижидеру или на собној температури, зависно од тога колико времена имате на располагању за то.

Мање комаде хране можете чак да кувате док су још замрзнути, одмах након вађења из замрзивача: у том случају, кување ће трајати дуже.

8. КОРИСНИ САВЕТИ

8.1 Савети за уштеду електричне енергије

- Унутрашња конфигурација уређаја је та која осигурава најефикаснију потрошњу енергије.

- Немојте често отварати поклопац нити га остављати отвореног дуже него што је неопходно.
- Што је нижа температура подешена, то је већа потрошња енергије.

- Осигурајте добру вентилацију. Не прекривајте вентилационе решетке или отворе.

8.2 Савети у вези са замрзавањем

- Активирајте функцију SUPER најмање 24 сата пре стављања хране у замрзивач.
- Пре замрзавања, умотајте и затворите свежу храну у: алуминијумску фолију, пластичну фолију или врећице, херметички затворене посуде са поклопцем.
- За ефикасније замрзавање и одмрзавање поделите храну у мале порције.
- Препоручује се да стављате ознаке и датуме на сву вашу смрзнуту храну. Ово ће вам помоћи да идентификујете храну и знате када је треба икористити пре него што пропадне.
- Храна треба да буде свежа приликом замрзавања да би се очувао добар квалитет. Ово се нарочито односи на воће и поврће које треба замрзнати после брања, како би се сачували сви хранљиви састојци.
- Не замрзавајте флаше или лименке са течностима, нарочито пићима која садрже угљен-диоксид - могу да експлодирају током замрзавања.
- Не стављајте врелу храну у одељак за замрзавање. Охладите је на собној температури пре него што је ставите у одељак.
- Да бисте избегли повећање температуре већ замрзнуте хране, не стављајте свежу незамрзнуту храну директно поред ње. Ставите храну која је на собној температури у одељак замрзивача у коме нема замрзнуте хране.
- Немојте јести коцкице леда или ледене лизалице одмах након што их извадите из замрзивача. Ризик од промрзлина.
- Не замрзавајте поново храну која је већ једном одмрзнута. Ако се храна

одмрзнула, скувајте је, охладите и замрзните.

8.3 Савети у вези с чувањем замрзнуте хране

- Средње подешавање температуре обезбеђује добро очување замрзнуте хране. Веће подешавање температуре унутар уређаја може довести до краћег века трајања хране.
- Цео одељак за замрзавање погодан је за чување замрзнутих прехранбених производа.
- Оставите довољно простора око хране како би ваздух могао слободно да циркулише.
- Да би храна била правилно чувана, потражите на етикети амбалаже за храну рок њеног трајања.
- Важно је да се храна упакује на начин који спречава да вода, влага или кондензат уђу унутра.

8.4 Савети у вези са куповином

Након куповине намирница:

- Водите рачуна да се амбалажа не оштети - храна може да се поквари. Ако је паковање надувено или влажно, можда није чувано у оптималним условима и одмрзавање је можда већ почело.
- Да бисте ограничили поступак одмрзавања, замрзнуте намирнице купите на самом крају своје куповине и пренесите их у термичкој и изолованој хладној кеси.
- Замрзнуте намирнице ставите у замрзивач одмах по повратку из продавнице.
- Ако се храна макар и делимично одмрзнула, немојте је поново замрзавати. Конзумирајте је што је пре могуће.
- Поштујте датум истека и информације о складиштењу на паковању.

8.5 Век трајања

Тип хране	Век трајања (месеци)
Хлеб	3
Воће (изузев цитруса)	6 - 12
Поврће	8 - 10
Остаци без меса	1 - 2
Млечни производи:	
Путер	6 - 9
Мекан сир (нпр. моцарела)	3 - 4
Тврди сир (нпр. пармезан, чедар)	6
Плодови мора:	
Масна риба (нпр. лосос, скуша)	2 - 3
Немасна риба (нпр. бакалар, иверка)	4 - 6
Гамбори	12
Отворене шкољке и дагње	3 - 4
Кувана риба	1 - 2
Месо:	
Живина	9 - 12
Говедина	6 - 12
Свињетина	4 - 6
Јагњетина	6 - 9
Кобасице	1 - 2
Шунка	1 - 2
Остаци са месом	2 - 3

9. НЕГА И ЧИШЋЕЊЕ



УПОЗОРЕЊЕ!

Погледајте поглавља о безбедности.

9.1 Чишћење



ОПРЕЗ

Искључите уређај пре обављања било какве операције одржавања.



За чишћење унутрашње стране уређаја не користите детергенте, абразивне производе, високо парфимисане производе или средства за полирање на бази воска. Немојте користити парочистаче за чишћење уређаја. Спречите оштећење система за хлађење.

1. Искључите уређај.
2. Извадите све намирнице, умотајте их у више слојева новинског папира и ставите их на хладно место.

3. Редовно чистите уређај и прибор топлом водом и неутралним сапуном. Пажљиво очистите заптивку поклопаца.
4. У потпуности осушите уређај.
5. Утакните мрежни утикач у зидну утичницу.
6. Укључите уређај.
7. Подесите температуру на MAX (максимално) подешавање и затворите поклопац. Сачекајте два до три сата пре него што поново убаците храну коју сте претходно извадили из уређаја.
8. Подесите температуру на жељену вредност.

9.2 Одлеђивање замрзивача

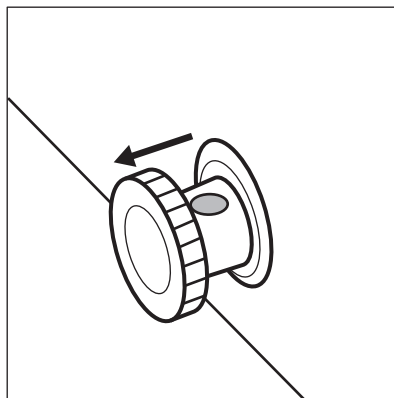


ОПРЕЗ

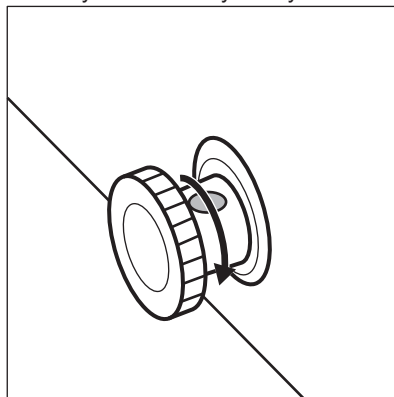
Никада немојте да користите оштре металне предмете за стругање леда јер бисте могли да оштетите уређај. За убрзавање процеса одмрзавања не користите механичке уређаје нити било каква вештачка средства.

Одледите замрзивач када слој леда буде дебљине од око 10-15 mm.

1. Искључите уређај.
2. Извадите све намирнице, умотајте их у више слојева новинског папира и ставите их на хладно место.
3. Извадите чеп за одвод из унутрашњости уређаја.
4. Оставите поклопац отворен.
5. Поставите послужавник испод спољашњег чепа за одвод.
6. Извуците спољашњи чеп за одвод.



7. Закрените чеп за одвод за 180 степени да би се вода која се испушта излила у послужавник.



Водите рачуна да се вода не прелије из послужавника.

8. Очистите и темељно осушите унутрашњост уређаја.
9. Укључите уређај.
10. Подесите температуру на MAX (максимално) подешавање и затворите поклопац. Сачекајте два до три сата пре него што поново убаците храну коју сте претходно извадили из уређаја.
11. Подесите температуру на жељену вредност.

10. РЕШАВАЊЕ ПРОБЛЕМА



УПОЗОРЕЊЕ!

Погледајте поглавља о безбедности.

10.1 Шта учинити ако...



Током рада уређаја могу се јавити звукови (нпр. жуборење, зујање, пуцкетање или кликтање), што је нормално.

Проблем	Могући узрок	Решење
Уређај не ради.	Уређај је искључен.	Укључите уређај.
	Утикач кабла за напајање није правилно утакнут у зидну утичницу.	Проверите да ли је уређај правилно прикључен.
	Нема напона у утичници.	Укључите уређај у другу електричну утичницу. Контактирајте овлашћеног електричара.
Уређај је бучан.	Уређај није правилно постављен.	Проверите да ли уређај стоји стабилно. Погледајте одељак „Инсталација/Локација“.
	Уређај додирује зид или друге предмете.	Мало померите уређај. Погледајте одељак „Инсталација/Локација“.
Индикатор температуре трепери слева надесно.	Грешка температурног сензора.	Обратите се Овлашћеном сервисном центру.
Поклопац се не затвара потпуно.	Паковања хране блокирају поклопац.	Поређајте пакете на одговарајући начин.
	Има превише иња у уређају.	Одмрзните уређај. Погледајте одељак „Нега и чишћење/Одлеђивање уређаја“.
Поклопац се тешко отвара.	Заптивка поклопца је прљава или лепљива.	Очистите заптивку поклопца.
Лампица не ради.	Лампица је неисправна.	Обратите се Овлашћеном сервисном центру да бисте заменили LED светло.
Компресор ради без прекида.	Температура је погрешно подешена.	Погледајте одељак „Командна табла/Регулација температуре“.

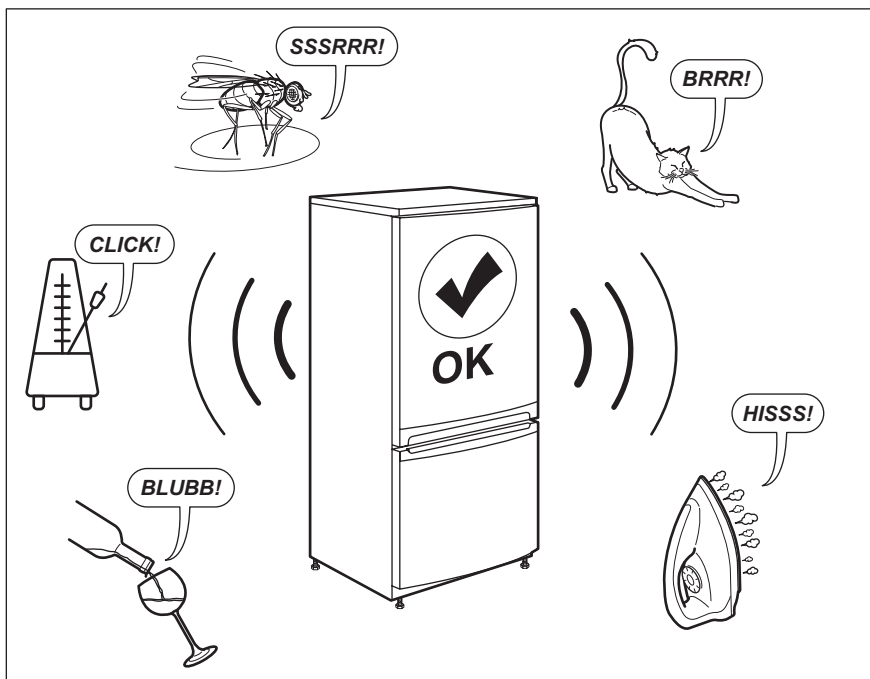
Проблем	Могући узрок	Решење
	Одједном је убачена велика количина хране за замрзавање.	Сачекајте неколико сати и затим поново проверите температуру.
	Собна температура је превисока.	Погледајте таблицу климатске класе на плочици са техничким карактеристикама уређаја или поглавље „Инсталација/позиционирање“.
	Храна коју сте ставили у уређај је превише топла.	Оставите храну да се охлади на собну температуру, пре него што је ставите у уређај.
	Поклопац није правилно затворен.	Проверите да ли се поклопац правилно затворио и да заптивке нису оштећене или задрљане.
	Функција SUPER је укључена.	Погледајте одељак „Командна табла/Функција SUPER“.
Накупило се превише иња и леда.	Поклопац није правилно затворен или је заптивач деформисан/прљав.	Проверите да ли се поклопац правилно затворио и да заптивке нису оштећене или задрљане.
	Температура је погрешно подешена.	Погледајте одељак „Командна табла/Регулација температуре“.
Компресор се не покреће одмах након притиска на SUPER или након промене температуре.	То је нормално, није дошло ни до какве грешке.	Компресор се покреће након одређеног времена.
Температура у уређају је превише ниска/висока.	Регулатор температуре није правилно подешен.	Подесите вишу/нижу температуру.
	Поклопац није правилно затворен.	Проверите да ли се поклопац правилно затворио и да заптивке нису оштећене или задрљане.
	Температура намирница је превисока.	Оставите храну да се охлади на собну температуру, пре него што је ставите у уређај.
	Истовремено је стављено много намирница у уређај.	Истовремено ставите мањи број намирница у уређај.

Проблем	Могући узрок	Решење
	Дебљина иња је већа од 4–5 mm.	Одмрзните уређај. Погледајте одељак „Нега и чишћење/Одлеђивање уређаја“.
	Поклопац је сувише често отворан.	Отворите поклопац само ако је неопходно.
	Функција SUPER је укључена.	Погледајте одељак „Командна табла/Функција SUPER“.
	Производи за замрзавање су стављени превише близу један другог.	Постарајте се да у уређају постоји циркулација хладног ваздуха.
	Уређај је постављен у близини извора топлоте.	Погледајте одељак „Инсталација/Локација“.

Уколико ваш уређај и после ових провера не ради правилно, контактирајте најближи сервисни центар.

Кад контактирате овлашћени сервисни центар, наведите модел и серијски број вашег уређаја. Ово ће убрзати пружање подршке.

11. ЗВУЦИ



12. ТЕХНИЧКИ ПОДАЦИ

Техничке информације се налазе на плочици са техничким карактеристикама са унутрашње стране уређаја и на ознаци енергетског разреда.

QR код на енергетској налепници који се испоручује са уређајем пружа веб везу са информацијама које се односе на перформансе овог уређаја у ЕУ ЕPREL бази података. Чувајте енергетску налепницу за референцу заједно са упутством за употребу и

свим осталим документима који се испоручују са овим уређајем.

Исте информације могу се наћи у ЕPREL бази података, на адреси <https://eprel.ec.europa.eu> и помоћу назива и броја производа који се налазе на плочици са техничким карактеристикама.

За детаљне информације о енергетској налепници посетите www.theenergylabel.eu.


13. ИНФОРМАЦИЈЕ ЗА ИНСТИТУТЕ ЗА ТЕСТИРАЊЕ


Инсталација и припрема уређаја за било какву ЕcoDesign верификацију биће усаглашена са EN 62552.

Захтеви за вентилацију, димензије удубљења и најмања растојања на задњем делу биће наведени у овом

упутству за употребу у поглављу 3. За све додатне информације, укључујући планове утовара, обратите се произвођачу.

14. ЕКОЛОШКА ПИТАЊА

Рециклирајте материјале са симболом . Паковање одложите у одговарајуће контејнере ради рециклирања. Помозите у заштити животне средине и људског здравља као и у рециклирању отпадног материјала од електронских и

електричних уређаја. Уређаје обележене симболом  немојте бацати заједно са смећем. Производ вратите у локални центар за рециклирање или се обратите општинској канцеларији.

KAZALO

1. VARNOSTNE INFORMACIJE.....	74
2. VARNOSTNA NAVODILA.....	76
3. NAMESTITEV.....	78
4. SPLOŠNI PREGLED.....	81
5. UPRAVLJALNA PLOŠČA.....	82
6. PRED PRVO UPORABO.....	82
7. VSAKODNEVNA UPORABA.....	83
8. NAMIGI IN NASVETI.....	83
9. VZDRŽEVANJE IN ČIŠČENJE.....	85
10. ODPRAVLJANJE TEŽAV.....	86
11. ZVOKI.....	89
12. TEHNIČNI PODATKI.....	89
13. INFORMACIJE ZA PREIZKUŠEVALNE INŠTITUTE.....	89

MISLIMO NA VAS

Zahvaljujemo se vam za nakup Electroluxove naprave. Izbrali ste izdelek, ki prinaša s seboj desetletja poklicnih izkušenj in inovacij. Inovativen in eleganten je bil zasnovan z mislijo na vas. To pomeni, da se lahko zanesete, da boste pri vsaki uporabi izdelka dobili odlične rezultate.

Dobrodošli pri Electroluxu.

Obiščite našo spletno stran na:



Pridobitev nasvetov glede uporabe, brošure, odpravljanje težav, servisne informacije in informacije glede popravil:

www.electrolux.com/support



Registracijo svojega izdelka za boljšo storitev:

www.registerelectrolux.com



Nakup dodatkov, potrošnega materiala in originalnih nadomestnih delov za vašo napravo:

www.electrolux.com/shop

POMOČ STRANKAM IN SERVIS


Priporočamo uporabo originalnih nadomestnih delov.

Ko kličete pooblaščen servis, imejte pri roki naslednje podatke: Model, PNC, serijska številka.

Podatke najdete na ploščici za tehnične navedbe.

 Opozorilo/Pozor - Varnostne informacije

 Splošne informacije in nasveti

 Okoljske informacije.

Pridržujemo si pravico do sprememb.

1. VARNOSTNE INFORMACIJE

Pred namestitvijo in uporabo naprave natančno preberite priložena navodila. Proizvajalec ni odgovoren

za poškodbe ali škodo, nastalo zaradi nepravilne namestitve ali uporabe. Navodila vedno shranite na varnem in dostopnem mestu za poznejšo uporabo.

1.1 Varnost otrok in ranljivih oseb

- To napravo lahko uporabljajo otroci od osmega leta naprej ter osebe z zmanjšanimi telesnimi, čutnimi ali razumskimi sposobnostmi ali s pomanjkanjem izkušenj ter znanja le pod nadzorom ali če so dobile ustrezna navodila glede varne uporabe naprave in če se zavedajo nevarnosti, ki obstajajo.
- Otroci med tretjim in osmim letom starosti ter invalidi se ne smejo približevati napravi, če niso pod nenehnim nadzorom.
- Otroci, mlajši od treh let, se ne smejo približevati napravi, če niso pod nenehnim nadzorom.
- Preprečite, da bi se otroci igrali z napravo.
- Čiščenja naprave in uporabniškega vzdrževanja na njej ne smejo izvajati otroci brez nadzora.
- Vso embalažo hranite zunaj dosega otrok in jo ustrezno zavržite.

1.2 Splošna varnostna navodila

- Ta naprava je namenjena uporabi v gospodinjstvu in podobni vrsti uporabe, npr.:
 - kmečkih hišah; kuhinjah za zaposlene v trgovinah, pisarnah in drugih delovnih okoljih,
 - s strani gostov v hotelih, motelih, kjer nudijo prenočišča z zajtrkom, in drugih stanovanjskih okoljih.
- Da bi preprečili onesnaženje hrane, upoštevajte naslednja navodila:
 - ne odpirajte vrat za dalj časa;
 - redno čistite površine, ki lahko pridejo v stik s hrano, in dostopne odvodne sisteme;
- **OPOZORILO:** Prezračevalne odprtine na ohišju naprave ali vgradni konstrukciji naj ne bodo ovirane.

- **OPOZORILO:** Za odtaljevanje ne uporabljajte mehanskih priprav ali drugih sredstev, razen tistih, ki jih priporoča proizvajalec.
- **OPOZORILO:** Ne poškodujte hladilnega krogotoka.
- **OPOZORILO:** V predelkih za shranjevanje hrane v napravi ne uporabljajte električnih priprav, razen tistih, ki jih priporoča proizvajalec.
- Za čiščenje naprave ne uporabljajte vodnega pršca in pare.
- Napravo očistite z vlažno mehko krpo. Uporabljajte samo nevtralna čistilna sredstva. Za čiščenje ne uporabljajte abrazivnih čistil, grobih gobic, topil ali kovinskih predmetov.
- Ko je naprava dalj časa prazna, jo izklopite, odtajajte, očistite, osušite in pustite vrata odprta, da preprečite nastanek plesni v njej.
- V napravi ne shranjujte eksplozivov, kot so embalaže z aerosoli z vnetljivim plinom.
- Če je napajalni kabel poškodovan, ga mora zamenjati predstavnik proizvajalca, pooblaščenega servisnega centra ali druga strokovno usposobljena oseba, da se izognete nevarnosti.

2. VARNOSTNA NAVODILA

2.1 Namestitev



OPOZORILO!

To napravo lahko namesti le strokovno usposobljena oseba.

- Odstranite vso embalažo.
- Ne nameščajte ali uporabljajte poškodovane naprave.
- Upoštevajte navodila za namestitev, priložena napravi.
- Pri premikanju naprave bodite pazljivi, ker je težka. Vedno uporabljajte zaščitne rokavice in priloženo obutev.
- Poskrbite, da bo zrak lahko krožil okrog naprave.
- Ob prvi namestitvi ali po zamenjavi strani odpiranja vrat počakajte vsaj štiri ure, preden napravo priključite na napajanje. To pa zato, da olje steče nazaj v kompresor.
- Pred izvajanjem kakršnih koli del na napravi (npr. pred zamenjavo strani odpiranja vrat) iztaknite vtič iz vtičnice.
- Naprave ne postavljajte v bližino radiatorjev, štedilnikov, pečic ali kuhalnih plošč.
- Naprave ne izpostavljajte dežju.
- Naprave ne postavljajte na mesto, kjer je izpostavljena neposredni sončni svetlobi.
- Naprave ne postavljajte v prevlažne ali premrzle prostore.
- Napravo pri premikanju dvignite na sprednjem delu, da ne opraskate tal.

2.2 Električna povezava



OPOZORILO!

Nevarnost požara in električnega udara.



OPOZORILO!

Pri nameščanju naprave pazite, da napajalnega kabla v kaj ne ujamate ali ga poškodujete.



OPOZORILO!

Ne uporabljajte razdelilnikov in podaljškov.

- Naprava mora biti ozemljena.
- Preverite, ali so parametri s ploščice za tehnične navedbe združljivi z električno napetostjo omrežja.
- Vedno uporabite pravilno nameščeno varnostno vtičnico.
- Pazite, da ne poškodujete električnih sestavnih delov (npr. vtiča, priključnega kabla, kompresorja). Za zamenjavo električnih sestavnih delov se obrnite na pooblaščen servisni center ali električarja.
- Priključni kabel mora biti speljan pod vtičem.
- Vtič vtaknite v vtičnico šele ob koncu nameščanja. Poskrbite, da bo vtič dosegljiv tudi po namestitvi.
- Ne vlecite za električni priključni kabel, če želite izključiti napravo. Vedno povlecite za vtič.

2.3 Uporaba



OPOZORILO!

Nevarnost poškodbe, opeklin, električnega udara ali požara.



Naprava vsebuje vnetljiv plin izobutan (R600a), zemeljski plin z visoko stopnjo okoljske neoporečnosti. Pazite, da ne poškodujete hladilnega krogotoka, ki vsebuje izobutan.

- Ne spreminjajte specifikacij te naprave.
- V napravo ne postavljajte električnih naprav (npr. aparatov za sladole),

razen če jih za ta namen odobri proizvajalec.

- Če se poškoduje hladilni krogotok, poskrbite, da v prostoru ne bo ognja in virov vžiga. Prostor prezračite.
- Preprečite stik vročih predmetov s plastičnimi deli naprave.
- Gaziranih pijač ne postavljajte v zamrzovalnik. Ustvari se pritisk na vsebnik pijač.
- V napravi ne shranjujte vnetljivega plina in tekočin.
- V napravo, njeno bližino ali nanjo ne postavljajte vnetljivih izdelkov ali mokrih predmetov z vnetljivimi izdelki.
- Ne dotikajte se kompresorja ali kondenzatorja, ker je vroč.
- Če imate mokre ali vlažne roke, ne odstranjujte in se ne dotikajte predmetov iz zamrzovalnika.
- Odtajane hrane ne zamrzujte ponovno.
- Upoštevajte navodila za shranjevanje na embalaži zamrznjene hrane.
- Preden živila položite v zamrzovalnik, jih zavijte v poljuben material, namenjen za stik z živili.

2.4 Notranja osvetlitev



OPOZORILO!

Nevarnost električnega udara.

- O žarnicah v izdelku in nadomestnih žarnicah, ki se prodajajo ločeno: Te žarnice so zasnovane za ekstremne pogoje v gospodinjstvih aparatih, kot so izjemne temperature, vibracije in vlažnosti, ali za sporočanje informacij o delovanju aparata. Niso namenjene za uporabo drugje in niso primerne za sobno razsvetljavo v gospodinjstvu

2.5 Vzdrževanje in čiščenje



OPOZORILO!

Nevarnost telesnih poškodb ali poškodb naprave.

- Pred vzdrževanjem izklopite napravo in iztaknite vtič iz vtičnice.
- Ta naprava vsebuje oglikovodike v hladilni enoti. Vzdrževalna dela in ponovno polnjenje enote lahko opravi le pooblaščen oseba.

- V napravi redno preverjajte odtok vode in ga po potrebi očistite. Če je odtok zamašen, se odtajana voda nabira na dnu naprave.

2.6 Storitve

- Za popravilo naprave se obrnite na pooblaščen servisni center. Uporabljajte samo originalne nadomestne dele.
- Samopopravila ali nestrokovna popravila lahko vplivajo na varnost, zaradi česar lahko preneha veljati garancija.
- Naslednji nadomestni deli bodo na voljo 7 let po tem, ko model ne bo več v prodaji: termostati, tipala temperature, plošče s tiskanim vezjem, viri svetlobe, ročaji za vrata, tečaji za vrata, rešetke in košare. Nekateri od teh nadomestnih delov so na voljo samo usposobljenim servisierjem, vsi nadomestni deli pa niso primerni za vse modele.

- Tesnila za vrata bodo na voljo še 10 let po tem, ko model ne bo več v prodaji.

2.7 Odstranjevanje



OPOZORILO!

Nevarnost poškodbe ali zadržite.

- Napravo izključite iz napajanja.
- Odrežite električni priključni kabel in ga zavržite.
- Odstranite vrata in na ta način preprečite, da bi se otroci in živali zaprli v napravo.
- Hladilni krogotok in izolacijski material naprave sta ozonu prijazna.
- Izolacijska pena vsebuje vnetljiv plin. Za informacije o pravilnem odstranjevanju naprave se obrnite na občinsko upravo.
- Ne poškodujte dela hladilne enote, ki se nahaja v bližini kondenzatorja.

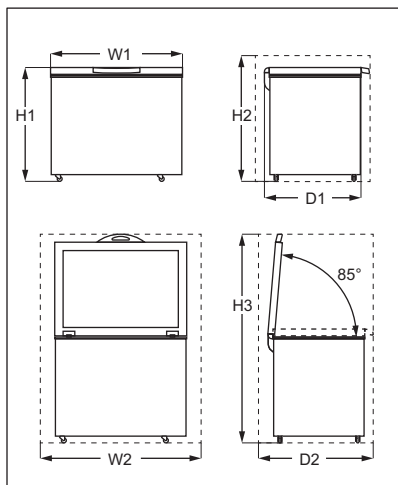
3. NAMESTITEV



OPOZORILO!

Oglejte si poglavja o varnosti.

3.1 Mere



Skupne mere ¹⁾		
H1	mm	845
W1	mm	1120
D1	mm	700

¹⁾ širina, višina in globina naprave brez ročaja in nog

Potreben prostor v uporabi ¹⁾		
H2	mm	945
W2	mm	1320
D2	mm	865

¹⁾ višina, širina in globina naprave, vključno z ročajem, in potreben prostor za neovirano kroženje hladilnega zraka

Skupen potreben prostor v uporabi ¹⁾		
H3	mm	1544
W2	mm	1320
D2	mm	865

¹⁾ višina, širina in globina naprave, vključno z ročajem, in potreben prostor za neovirano kroženje hladilnega zraka ter prostor, ki je potreben za odpiranje vrat do najmanjšega kota, ki še dovoljuje odstranitev vse notranje opreme

3.2 Mesto namestitve

Naprava naj bo postavljena čim dlje od virov toplote, kot so radiatorji, grelci za vodo, neposredna sončna svetloba itd.

- Napravo postavite v vodoraven položaj na trdno površino.
- Poskrbite, da bo naprava stala naravnost, na vseh štirih nogah. To lahko dosežete z nastavljivima nogama na sprednji spodnji strani.
- Za doseganje najboljšega delovanja naprave ne postavljajte pod viseče stenske enote.
- Poskrbite, da bo zrak lahko neovirano krožil okrog naprave.

Če zaradi drugačne namestitve niso izpolnjene zahteve glede ustreznega prezračevanja, bo naprava delovala

pravilno, poraba energije pa lahko malce naraste.



Omogočena mora biti izključitev naprave iz napajanja. Vtič mora biti po namestitvi zato enostavno dostopen.

3.3 Postavitev

Ta naprava ni namenjena vgradnji.

Napravo morate namestiti v suh, dobro prezračevan notranji prostor.

Ta naprava je namenjena uporabi pri temperaturi okolice med 10 °C in 43 °C. Pravilno delovanje je lahko zagotovljeno samo znotraj navedenega temperaturnega območja.



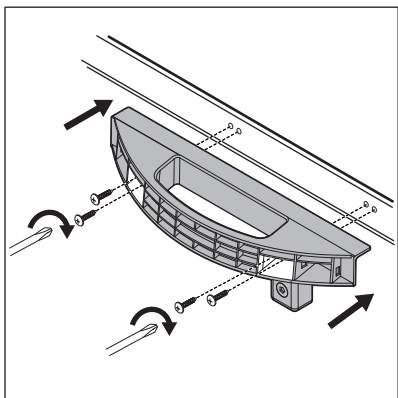
Če ste v dvomih glede mesta namestitve naprave, se obrnite na prodajalca, našo službo za pomoč strankam ali najbližji pooblaščen servisni center.

3.4 Električna povezava

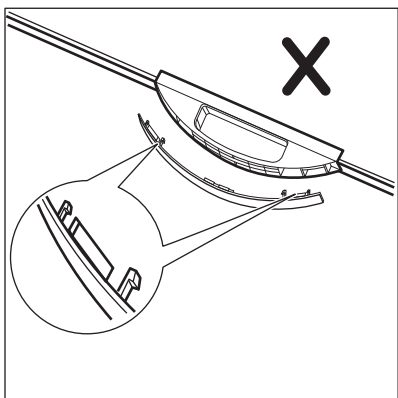
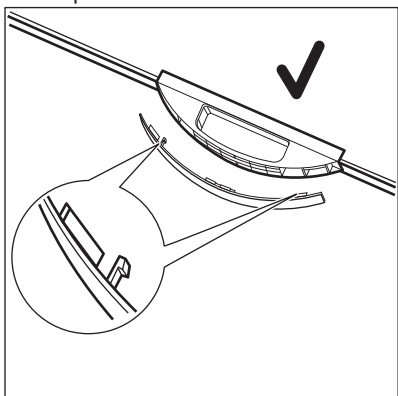
- Pred priključitvijo naprave se prepričajte, da se napetost in frekvenca s ploščice za tehnične navedbe ujemata s hišno električno napeljavo.
- Naprava mora biti ozemljena. Zato ima vtič napajalnega kabla varnostni kontakt. Če vtičnica hišne električne napeljave ni ozemljena, napravo priključite na ločeno ozemljitev v skladu z veljavnimi predpisi, pred tem pa se posvetujte z usposobljenim električarjem.
- Proizvajalec ne prevzema odgovornosti v primeru neupoštevanja zgornjih varnostnih navodil.
- Naprava je izdelana v skladu z direktivami EGS.

3.5 Vodnik za namestitev ročaja

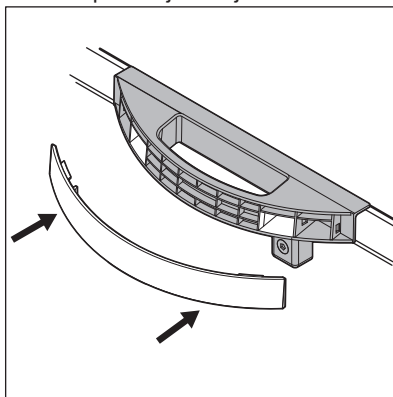
1. Iz plastične vrečke vzemite podnožje ročaja in štiri vijake.
2. Ročaj namestite na mesto v skladu s sliko. Podnožje ročaja pritrdite na pokrov s križnim izvijačem.



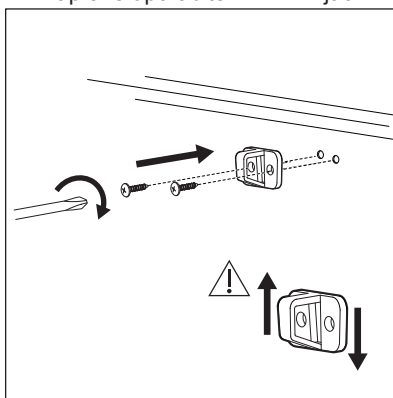
3. Vzemite pokrov ročaja iz plastične vrečke. Da pokrova ročaja ne bi namestili obrnjenega na glavo, si pred nameščanjem oglejte navodila za pokrov.



4. Pokrov potisnite proti spredjemu delu podnožja ročaja.



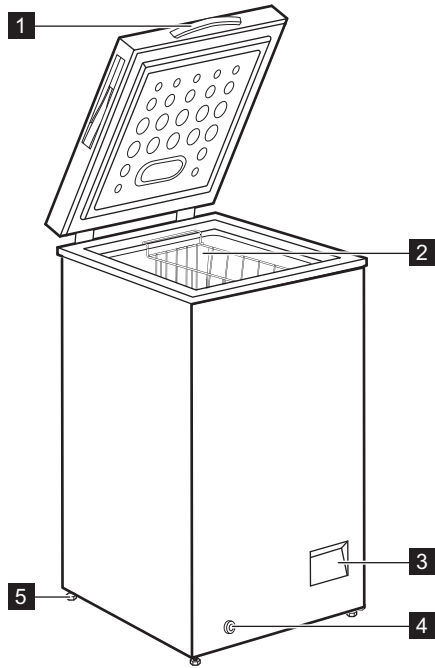
5. Nekateri modeli so opremljeni s ključavnico. Za namestitev zaklepnega kavlja vzemite zaklepni kavelj in dva vijaka z okroglo glavo iz plastične vrečke. Za namestitev zaklepnega kavlja na sprednjo stran naprave uporabite križni izvijač.



Pokrov nekajkrat odprite in zaprite, da se prepričate, ali je ročaj pravilno pritrjen.

4. SPLOŠNI PREGLED

4.1 Opis naprave



1 Ročaj

2 Košara

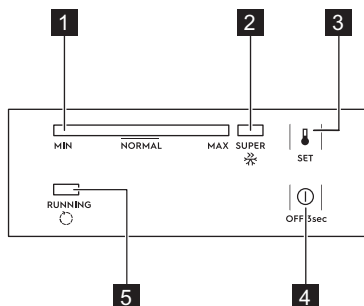
3 Upravljalna plošča

4 Zunanji odtočni čep

5 Kolešček

5. UPRAVLJALNA PLOŠČA

5.1 Upravljalna plošča



- 1** Indikator temperature
- 2** SUPER Indikator
- 3** Gumb SET
- 4** Gumb OFF
- 5** Delujoči indikator

5.2 VKLOP/IZKLOP

1. Za vklop naprave vtaknite vtič v električno vtičnico.
2. Če so indikatorji izklopljeni, pritisajte gumb OFF 3 sekunde.
3. Za izklop naprave tri sekunde pritisajte gumb OFF.

5.3 Uravnavanje temperature

Za nastavitve temperature:

1. Večkrat pritisnite gumb SET, dokler ne dosežete zelene temperature. Nastavitev MAX je najhladnejša.
 2. Temperatura se nastavi 5 sekund po zadnjem pritisku.
- Točno nastavitev je treba izbrati ob upoštevanju, da je temperatura v napravi odvisna od:
- temperature v prostoru,
 - pogostosti odpiranja pokrova,
 - količine shranjenih živil,
 - prostora, kjer se naprava nahaja.

5.4 SUPER funkcija

Funkcija SUPER pospeši zamrzovanje svežih živil in hkrati zaščiti že shranjena živila pred neželenim segrevanjem.

Za vklop funkcije:

1. Pritisajte gumb SET, dokler ne posveti indikator SUPER.
2. Funkcija se nastavi 5 sekund po zadnjem pritisku.

Funkcija SUPER se po 52 urah samodejno ustavi, temperatura pa se ponastavi na prejšnjo nastavitev.

Funkcijo lahko ustavite ročno pred tem časom s pritiskom gumba SET in nastavitvijo zelene temperature.

5.5 Delujoči indikator

Ta indikator sveti, ko kompresor deluje, in se izklopi, ko kompresor preneha delovati.

6. PRED PRVO UPORABO



OPOZORILO!

Oglejte si poglavja o varnosti.



POZOR!

Ne uporabljajte čistilnih sredstev, grobih praškov, klora ali oljnih čistil, ker poškodujejo površino.

6.1 Čiščenje notranjosti

Pred prvo uporabo naprave morate notranjost in vso notranjo opremo očistiti z mlačno vodo in nevtralnimi pomivalnimi sredstvi, da odstranite tipičen vonj po novem, ter nato temeljito posušiti.

6.2 Električna priključitev

Ko napravo priključite na napajanje ali se po izpadu napajanja vklopi, vse kontrolne lučke posvetijo z enkratnim utripanjem. Nato se naprava vrne na prejšnjo nastavitev.

7. VSAKODNEVNA UPORABA



OPOZORILO!

Oglejte si poglavja o varnosti.

7.1 Zamrzovanje svežih živil

Zamrzovalnik je primeren za zamrzovanje svežih živil ter dolgotrajno shranjevanje zamrznjenih in globoko zamrznjenih živil.

Največja količina živil, ki jo lahko zamrznete v 24 urah, je navedena na ploščici za tehnične navedbe (oglejte si »Tehnični podatki«).



Funkcijo SUPER zaženite 24 ur, preden položite živila v napravo.

Postopek zamrzovanja traja 24 ur, v tem času ne dodajajte druge hrane za zamrzovanje.

7.2 Shranjevanje zamrznjenih živil

Ob prvem vklopu ali po daljšem obdobju neuporabe naj naprava vsaj 24 ur deluje pri najvišji nastavitvi, preden vanjo položite živila.



Košaro lahko odstranite, da pridobite več prostora za shranjevanje.



POZOR!

V primeru nenamernega odtajanja, npr. če je izpad električnega toka daljši od vrednosti, navedene v razpredelnici tehničnih podatkov pod »Čas naraščanja temperature«, morate odtajana živila porabiti hitro ali takoj skuhati in ponovno zamrzniti (po kuhanju).

7.3 Odmrzovanje

Globoko zamrznjena ali zamrznjena živila lahko pred uporabo odmrznete v hladilniku ali pri sobni temperaturi, odvisno od razpoložljivega časa.

Majhne kose lahko začnete pripravljati še zamrznjene, neposredno iz zamrzovalnika: v tem primeru bo priprava hrane trajale dlje.

8. NAMIGI IN NASVETI

8.1 Nasveti za varčevanje z energijo

- Notranja konfiguracija naprave zagotavlja najbolj ekonomično porabo energije.
- Pokrova ne odpirajte pogosto in ga ne puščajte odprtega dlje, kot je treba.
- Nižja kot je nastavitev temperature, višja je poraba energije.
- Poskrbite za dobro prezračevanje. Ne pokrivajte prezračevalnih rešetk ali odprtih.

8.2 Namigi za zamrzovanje

- Vsaj 24 ur prej, preden zložite živila v zamrzovalnik, vklopite funkcijo SUPER.

- Pred zamrzovanjem sveža živila zavijte in zatesnite v: aluminijasto folijo, plastično folijo ali plastične vrečke, nepropustne posode s pokrovom.
- Za temeljitejše zamrzovanje in odtaljevanje razdelite živila na majhne porcije.
- Priporočljivo je, da vsa zamrznjena živila opremite z nalepkami in datumom. Tako boste lažje prepoznali živila in vedeli, kdaj jih morate porabiti, preden se pokvarijo.
- Živila morajo biti za zamrzovanje sveža, da ostanejo kakovostna. Še posebej sadje in zelenjavo je treba zamrzniti takoj po nabiranju, da ohranijo vsa hranila.

- Ne zamrzujte steklenic ali pločevink s tekočinami, še posebej gaziranimi - med zamrzovanjem jih lahko raznese.
- V zamrzovalnik ne postavljajte vročih živil. Preden jih postavite v zamrzovalnik, jih ohladite na sobno temperaturo.
- Če želite preprečiti povišanje temperature že zamrznjenih živil, poleg njih ne postavljajte svežih nezamrznjenih živil. Živila sobne temperature postavite v del zamrzovalnika, kjer ni zamrznjenih živil.
- Ne uživajte ledenih kock, sorbetov ali sladolednih lučk takoj, ko jih vzamete iz zamrzovalnika. Nevarnost ozeblin.
- Odtajanih živil ne zamrzujte ponovno. Če so se živila odtajala, jih skuhajte, ohladite in zamrznite.
- Okrog živil pustite dovolj prostora, da zagotovite prost pretok zraka.
- Za ustrezno shranjevanje si oglejte nalepko na embalaži živil, kjer je naveden rok uporabnosti.
- Živila morate zaviti na tak način, da v notranjost ne pride voda, vlaga ali kondenz.

8.4 Nasveti za nakupovanje

Po nakupovanju:

- Prepričajte se, da embalaža ni poškodovana - živila se lahko pokvarijo. Če je embalaža napihnjena ali mokra, morda ni bila shranjena pri optimalnih pogojih in se je odtaljevanje že začelo.
- Za skrajšanje postopka odtaljevanja zamrznjena živila vzemite iz zamrzovalnika ob koncu nakupa, do doma pa jih prenesite v hladilni torbi.
- Zamrznjena živila položite v zamrzovalnik takoj, ko se vrnete z nakupa.
- Tudi če so se živila odtajala samo delno, jih ne zamrzujte ponovno. Čim prej jih porabite.
- Upoštevajte rok uporabe in informacije za shranjevanje na embalaži.

8.3 Namigi za shranjevanje zamrznjenih živil

- Srednja nastavitev temperature zagotavlja dobro ohranjanje zamrznjenih živil. Zaradi višje nastavitve temperature v napravi se lahko skrajša rok uporabnosti.
- Celoten zamrzovalnik je primeren za shranjevanje zamrznjenih živil.

8.5 Rok uporabnosti

Vrsta jedi	Rok uporabnosti (meseči)
Kruh	3
Sadje (razen citrusi)	6 - 12
Zelenjava	8 - 10
Ostanki brez mesa	1 - 2
Mlečni izdelki:	
Maslo	6 - 9
Mehki siri (npr. mocarela)	3 - 4
Trdi siri (npr. parmezan, čedar)	6
Morski sadeži:	

Vrsta jedi	Rok uporabnosti (mesece)
Mastne ribe (npr. losos, skuša)	2 - 3
Puste ribe (npr. polenovka, bokoplavutarica)	4 - 6
Rakci	12
Odprte školjke	3 - 4
Kuhane ribe	1 - 2
Meso:	
Perutnina	9 - 12
Govedina	6 - 12
Svinjina	4 - 6
Jagnjetina	6 - 9
Klobasa	1 - 2
Šunka	1 - 2
Ostanki z mesom	2 - 3

9. VZDRŽEVANJE IN ČIŠČENJE



OPOZORILO!

Oglejte si poglavja o varnosti.

9.1 Čiščenje



POZOR!

Pred vzdrževalnimi deli izključite napravo.



Za čiščenje notranjosti naprave ne uporabljajte čistilnih sredstev, abrazivnih čistil, močno odisavljenih čistil ali voskov za loščenje. Za čiščenje naprave ne uporabljajte parnih čistilnikov. Preprečite poškodbe hladilnega sistema.

1. Izklopite napravo.
2. Odstranite shranjena živila, ovijte jih v več plasti časopisnega papirja in postavite na hladno mesto.
3. Napravo in vso opremo redno čistite s toplo vodo in nevtralnimi milom. Previdno čistite tesnilo pokrova.
4. Povsem posušite napravo.
5. Vtaknite vtič v vtičnico.
6. Vključite napravo.
7. Nastavite temperaturo na MAX in zaprite pokrov. Počakajte dve ali tri

ure, preden ponovno vstavite predhodno odstranjena živila v napravo.

8. Nastavite temperaturo na zeleno nastavitvev.

9.2 Odtaljevanje zamrzovalnika

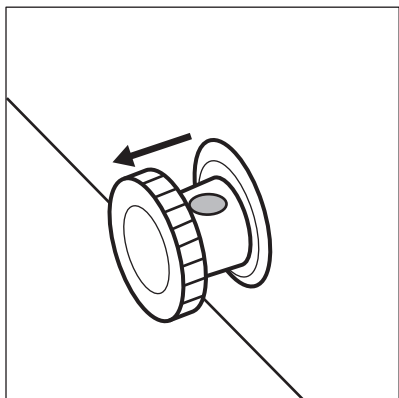


POZOR!

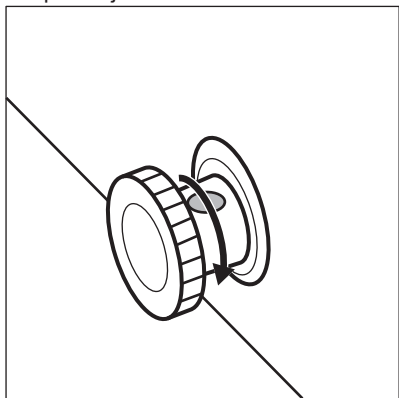
Za strganje ledu nikoli ne uporabljajte ostrih kovinskih pripomočkov, ker lahko poškodujete napravo. Za pospeševanje odtaljevanja ne uporabljajte mehanske naprave ali umetnih sredstev.

Zamrzovalnik odtajajte, ko plast ivja doseže debelino okoli 10-15 mm.

1. Izklopite napravo.
2. Odstranite shranjena živila, ovijte jih v več plasti časopisnega papirja in postavite na hladno mesto.
3. Odstranite odtočni čep iz sprednjega dela naprave.
4. Pokrov naj ostane odprt.
5. Postavite pladenj pod zunanji odtočni čep.
6. Izvlecite zunanji odtočni čep.



7. Odtočni čep zavrtite za 180 stopinj, da se lahko odtočna voda steče v pladenj.



i Prepričajte se, da se voda ne razliva ven iz pladnja.

8. Očistite notranjost in jo temeljito osušite.
9. Vključite napravo.
10. Nastavite temperaturo na MAX in zaprite pokrov. Počakajte dve ali tri ure, preden ponovno vstavite predhodno odstranjena živila v napravo.
11. Nastavite temperaturo na želeno nastavitvev.

10. ODPRAVLJANJE TEŽAV



OPOZORILO!

Oglejte si poglavja o varnosti.

10.1 Kaj storiti, če ...



Med delovanjem naprave se lahko pojavijo zvoki (npr. žuborenje, zvijanje, pokanje ali zatikanje), ki so povsem običajni.

Težava	Mogoči vzrok	Rešitev
Naprava ne deluje.	Naprava je izklopljena.	Vključite napravo.
	Vtič ni pravilno vtaknjen v vtičnico.	Preverite, ali je naprava pravilno priključena.

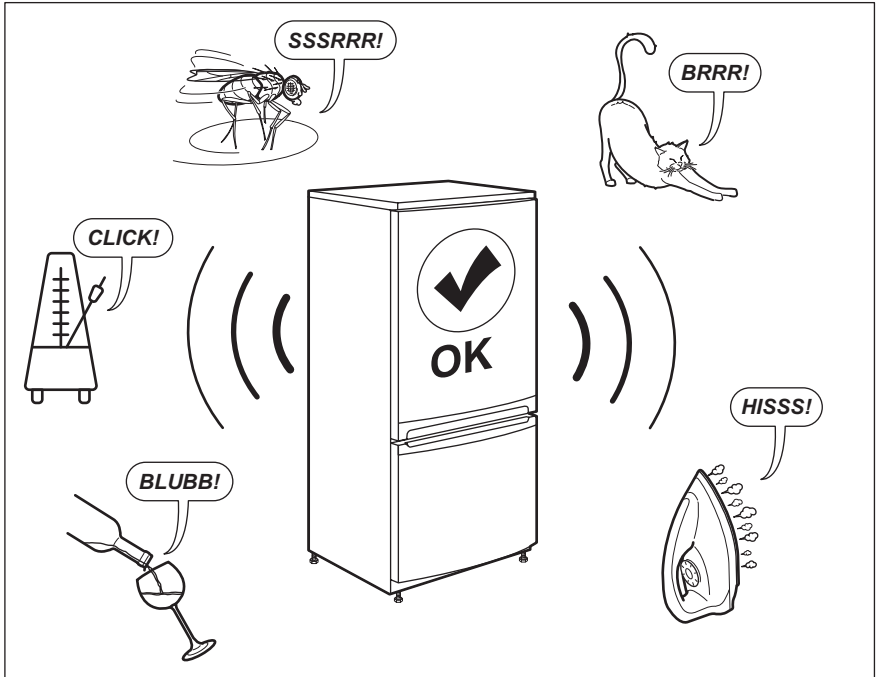
Težava	Mogoči vzrok	Rešitev
	Ni napetosti v vtičnici.	Napravo priključite v drugo električno vtičnico. Obrnite se na usposobljenega električarja.
Naprava je glasna.	Naprava ni pravilno podprta.	Preverite, ali je naprava stabilno na tleh. Oglejte si poglavje »Namestitve/mesto namestitve«.
	Naprava se dotika stene ali drugih predmetov.	Napravo rahlo premaknite. Oglejte si poglavje »Namestitve/mesto namestitve«.
Indikator temperature utripa od leve proti desni.	Napaka s tipalom temperature.	Obrnite se na pooblaščen servisni center.
Pokrov se ne zapre povsem.	Zavitki živil blokirajo pokrov.	Pakete razporedite na pravi način.
	V napravi se je nabralo preveč ivja.	Odtajajte napravo. Oglejte si poglavje »Vzdrževanje in čiščenje/Odtajanje naprave«.
Pokrov je težko odpreti.	Tesnilo pokrova je umazano ali lepljivo.	Očistite tesnilo pokrova.
Luč ne sveti.	Luč je okvarjena.	Obrnite se na pooblaščen servisni center za zamenjavo LED lučke.
Kompresor deluje neprekinjeno.	Temperatura je nepravilno nastavljena.	Oglejte si poglavje »Upravljalna plošča/Uravnavanje temperature«.
	V zamrzovalno skrinjo ste dali preveč živil hkrati.	Počakajte nekaj ur in ponovno preverite temperaturo.
	Temperatura v prostoru je previsoka.	Oglejte si tabelo klimatskega razreda na nazivni plošči ali poglavje »Namestitve/postavitve«.
	Hrana, ki ste jo dali v napravo, je bila pretopla.	Počakajte, da se hrana ohladi na sobno temperaturo, preden jo shranite.
	Pokrov ni pravilno zaprt.	Preverite, če se pokrov pravilno zapre in tesnila niso poškodovana ali umazana.

Težava	Mogoči vzrok	Rešitev
	Funkcija SUPER je vklopljena.	Oglejte si poglavje »Upravljalna plošča/funkcija SUPER«.
Nabralo se je preveč ivja in ledu.	Pokrov ni pravilno zaprt ali pa je tesnilo poškodovano/umazano.	Preverite, če se pokrov pravilno zapre in tesnila niso poškodovana ali umazana.
	Temperatura je nepravilno nastavljena.	Oglejte si poglavje »Upravljalna plošča/Uravnavanje temperature«.
Kompresor se ne zažene takoj po pritisku SUPER ali spremembi temperature.	To je običajno in ni prišlo do napake.	Kompresor se zažene čez nekaj časa.
Temperatura v napravi je prenizka/previsoka.	Regulator temperature ni pravilno nastavljen.	Nastavite višjo/nizjo temperaturo.
	Pokrov ni pravilno zaprt.	Preverite, če se pokrov pravilno zapre in tesnila niso poškodovana ali umazana.
	Temperatura izdelka je previsoka.	Počakajte, da se hrana ohladi na sobno temperaturo, preden jo shranite.
	Hkrati je shranjenih veliko živil.	Hkrati imejte shranjenih manj živil.
	Ivje je debelejše od 4-5 mm.	Odtajajte napravo. Oglejte si poglavje »Vzdrževanje in čiščenje/Odtajanje naprave«.
	Pokrov je bil prepogostokrat odprt.	Pokrov odprite samo, če je treba.
	Funkcija SUPER je vklopljena.	Oglejte si poglavje »Upravljalna plošča/funkcija SUPER«.
	Živila, ki jih želite zamrzniti, so zložena pretesno eno zraven drugega.	Poskrbite za kroženje hladnega zraka v napravi.
	Naprava je postavljena v bližini toplotnega vira.	Oglejte si poglavje »Namestitve/mesto namestitve«.

Če po opravljenih zgornjih pregledih naprava še vedno ne deluje pravilno, se obrnite na najbližji pooblaščen servisni center.

Ko se obrnete na pooblaščen servisni center, navedite model in serijsko številko naprave. To bo pospešilo prejeto podporo.

11. ZVOKI



12. TEHNIČNI PODATKI

Tehnični podatki se nahajajo na ploščici za tehnične navedbe na notranji strani naprave in na energijski nalepki.

Koda QR na energijski nalepki z naprave zagotavlja spletno povezavo do informacij, povezanih z delovanjem naprave, v podatkovni bazi EU EPREL. Energijsko nalepko hranite za referenco skupaj z navodili za uporabo in vsemi drugimi dokumenti, ki so priloženi tej napravi.

Iste informacije lahko v bazi EPREL najdete tudi s pomočjo povezave <https://eprel.ec.europa.eu> ter imena modela in številke izdelka, ki ju najdete na ploščici za tehnične navedbe naprave.


Za podrobnejše informacije o energijski nalepki si oglejte povezavo www.theenergylabel.eu.


13. INFORMACIJE ZA PREIZKUŠEVALNE INŠTITUTE

Namestitev in priprava naprave za katerokoli preverjanje EcoDesign morata biti v skladu z EN 62552. Zahteve glede prezračevanja, mere izreza in najmanjši razmiki na hrbtni strani morajo biti skladni

z navedenim v teh navodilih za uporabo v 3. poglavju. Za dodatne informacije, vključno z navodili za polnjenje, se obrnite na proizvajalca.

14. SKRB ZA OKOLJE

Reciklirajte materiale, ki jih označuje simbol . Embalažo odložite v ustrezne zabojnike za reciklažo. Pomagajte zaščititi okolje in zdravje ljudi ter reciklirati odpadke električnih in elektronskih naprav. Naprav, označenih

s simbolom , ne odstranjajte z gospodinjstvi odpadki. Izdelek vrnite na krajevno zbirališče za recikliranje ali se obrnite na občinski urad.

www.electrolux.com/shop



804182743-B-182020

