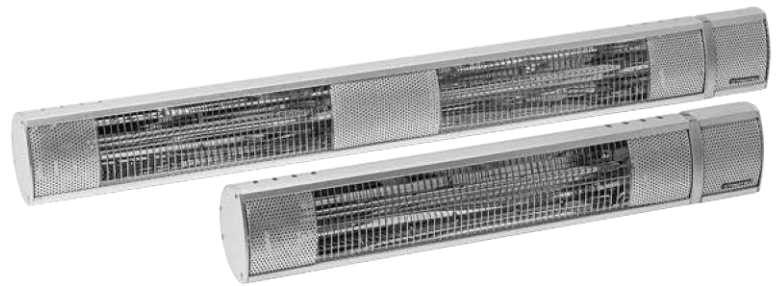


IR 2050/IR 3050

HR

RADNI PRIRUČNIK
GRIJALICA



Tablica sadržaja

Bilješke vezane za radni priručnik	2
Sigurnost	2
Informacije o uređaju	4
Prijevoz i pohrana	6
Sastavljanje i instalacija	6
Rad.....	9
Dostupni dodaci	10
Greške i kvarovi.....	11
Održavanje	11
Tehnički dodatak	12
Odlaganje	12

Napomene vezane za radni priručnik

Simboli



Upozorenje na električnu voltažu

Ovaj simbol označava opasnosti po život i zdravlje osoba uzrokovane strujnom voltažom.



Upozorenje na vruću površinu

Ovaj simbol označava opasnosti po život i zdravlje ljudi uzrokovane vrućom površinom.



Upozorenje

Ova signalna riječ ukazuje na opasnost s prosječnom razinom rizika koja, ako se ne izbjegne, može uzrokovati ozbiljne ozljede ili smrt.



Oprez

Ova signalna riječ ukazuje na opasnost s niskom razinom rizika koja, ako se ne izbjegne, može uzrokovati manje ili umjerene ozljede.

Napomena

Ova signalna riječ ukazuje na važne podatke (npr. materijalnu štetu) ali ne označava opasnosti.



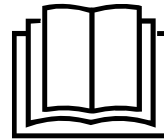
Podaci označeni ovim simbolom pomažu vam pri brzom i sigurnom izvršavanju vaših zadataka.



Slijedite priručnik

Podaci označeni ovim simbolom ukazuju na to da je potrebno obratiti pozornost na radni priručnik.

Možete preuzeti trenutnu verziju radnog priručnika i EU deklaraciju o sukladnosti putem sljedeće poveznice:



IR 2050



<https://hub.trotec.com/?id=41230>

IR 3050



<https://hub.trotec.com/?id=43688>

Sigurnost

Pažljivo pročitajte ovaj priručnik prije pokretanja ili korištenja uređaja. Uvijek pohranite priručnik u neposrednoj blizini uređaja ili njegovog mjesta uporabe!



Upozorenje

Pročitajte sva sigurnosna upozorenja i sve upute. Neuspjeh pri slijeđenju upozorenja i uputa može rezultirati elektrošokom, požarom i/ili ozbiljnom ozljedom. **Spremite sva upozorenja i upute za ubuduće.**

Ovaj uređaj mogu koristiti djeca od 8 godina na više i osobe sa smanjenim fizičkim ili mentalnim sposobnostima ili manjkom iskustva i znanja ukoliko su pod nadzorom ili uputama vezanim za uporabu uređaja na siguran način i razumiju sve opasnosti.

Djeca se neće igrati s uređajem. Čišćenje i održavanje neće obavljati djeca bez nadzora.



Upozorenje

Djecu od manje od 3 godine trebalo bi držati podalje, osim ako su pod stalnim nadzorom.

Djeca u dobi između 3 i 8 godina starosti samo će paliti i gasiti uređaj, pod uvjetom da je postavljen ili instaliran na svoje namijenjeno normalno radno mjesto i da su pod nadzorom ili uputama vezanim za uporabu uređaja na siguran način i razumiju sve rizike.

Djeca u dobi između 3 i 8 godina neće uključivati, regulirati i čistiti uređaj ili obavljati održavanje.



Upozorenje

Nemojte koristiti uređaj u malim sobama ako su u njima prisutne osobe koje ne mogu samostalno izaći i koje nisu pod stalnim nadzorom.

- Nemojte koristiti uređaj u potencijalno eksplozivnim sobama.
- Nemojte koristiti uređaj u agresivnoj atmosferi.
- Pustite da se uređaj osuši nakon mokrog čišćenja. Nemojte ga koristiti kada je mokar.
- Nemojte koristiti uređaj s mokrim ili vlažnim rukama.
- Nemojte izlagati uređaj izravnom mlazu vode.
- Nikada nemojte u uređaj umetati bilo kakav predmet ili udove.
- Nemojte pokrivati ili prevoziti uređaj tijekom rada.
- Ovaj uređaj nije igračka! Držite ga podalje od djece i životinja. Nemojte ga ostavljati bez nadzora tijekom rada.
- Provjerite dodatke i veze za moguću štetu prije svake uporabe uređaja. Nemojte koristiti bilo kakve manjkave uređaje ili dijelove.
- Pobrinite se da su svi strujni kablovi izvan uređaja zaštićeni od štete (npr. koju uzrokuju životinje). Nikada nemojte uređaj koristiti ako su strujni kablovi ili veze oštećeni!
- Strujna veza mora odgovarati specifikacijama u poglavlju Tehnički podaci.
- Umetnite glavni utikač u primjereno osigurani utičnik.
- Uzmite u obzir ulaznu snagu uređaja, duljinu kabela i namijenjenu uporabu uređaja pri odabiru dodatka za strujni kabel. Potpuno razmotrite produžne kablove. Izbjegavajte strujno preopterećenje.
- Prije izvršavanja održavanja, servisa ili popravaka na uređaju, odstranite glavni utikač iz utičnice. Držite ga dok obavljate radove.
- Isključite uređaj i strujni kabel iz glavne utičnice kada uređaj nije u uporabi.
- Nemojte, ni u kojem slučaju, koristiti uređaj ako otkrijete oštećenja na glavnom utikaču ili strujnom kabeu.
Ako je kabel oštećen, moraju ga zamijeniti proizvođač, servisni agent ili druga kvalificirana osoba da bi izbjegli opasnosti.
Strujni kablovi s kvarom predstavljaju ozbiljan rizik po zdravlje!
- Tijekom instalacije uređaja promotrite minimalne udaljenosti od zidova i drugih predmeta, kao i uvjete za pohranu i rad navedene u poglavlju Tehnički podaci.
- Nemojte koristiti uređaj u neposrednoj blizini sa zastavama.
- Nemojte prevoziti uređaj tijekom rada.
- Dozvolite uređaju da se ohladi prije prijevoza i/ili održavanja.

- Nemojte ovaj uređaj koristiti blizu kada, tuševa, bazena ili drugih spremnika vode. Rizik od elektrošoka!
- Uređaj se ne smije instalirati izravno ispod zidne utičnice.
- Uređaj se mora postaviti na način da prekidače i kontrole ne može dodirnuti osoba u kadi ili tušu.

Namijenjena uporaba

Koristite uređaj IR 2050 / IR 3050 za grijanje površina u unutarnjim i vanjskim prostorima.

Namijenjena uporaba sastoji se od:

- Grijanja površina
 - U postrojenjima za pohranu,
 - Na građevinskim područjima,
 - U spremnicima,
 - U catering poslu,
 - Na trgovinskim sajmovima i događajima,
 - U vanjskim područjima (npr. terase).

Napomena

Molimo da koristite sigurnosni osigurač (uređaj za zaštitu od prenapona) ili osigurač tipa C.

Neprikladna uporaba

Uređaj nije namijenjen za industrijsku uporabu.

- Nemojte postavljati bilo kakav predmet, npr. odjeću, na uređaj.
- Nemojte koristiti uređaj za grijanje u vozilima.
- Nemojte koristiti ovaj uređaj u blizini goriva, otapala, lakova ili drugih lako zapaljivih tvari ili u sobama gdje se iste pohranjuju.
- Uređaj se ne smije koristiti kao uređaj za grijanje za bebe/djecu ili životinje.
- Uređaj se ne smije instalirati u tuš ili izravno iznad kade.
- Uređaj se ne smije koristiti blizu bazena.
- Nemojte koristiti ovaj uređaj u neposrednoj blizini sudopera, kadi ili drugih spremnika vode.
Nikada nemojte uređaj potapati u vodu.
- Uređaj se ne smije instalirati na strop.
- Bilo kakav rad izuzev onog opisanog u ovom priručniku je zabranjen. Nepoštivanje ovih uputa poništava sva jamstvena potraživanja.

Bilo kakve neovlaštene promjene, modifikacije ili promjene uređaja su zabranjene.


Kvalifikacije osoblja

Ljudi koji koriste ovaj uređaj moraju:

- Biti svjesni opasnosti koje se događaju pri radu s električnim uređajima u vlažnim područjima.
- Pročitati i razumjeti radni priručnik, pogotovo poglavlje Sigurnost.

Radnje održavanja koje zahtijevaju otvaranje kućišta smiju izvršavati samo specijalističke tvrtke ili tvrtka Trotec.

Simboli na uređaju

Simboli	Značenje
	Ovaj simbol na uređaju ukazuje na to da je zabranjeno stavljati stvari (poput ručnika, odjeće itd.) iznad ili izravno ispred uređaja. Da bi se izbjeglo pregrijavanje i opasnosti od požara, grijalicu nije dozvoljeno pokrivati.

Stalni rizici



Upozorenje na strujnu voltažu

Rad na električnim komponentama smije obavljati samo ovlaštena specijalistička tvrtka!



Upozorenje na strujnu voltažu

Prije bilo kakvih radova na uređaju, odstranite glavni utikač iz utičnice!
Držite kabel za utikač dok ga izvlačite iz utičnice.



Upozorenje na vruće površine

Neki dijelovi ovog proizvoda mogu postati vrlo vrući i uzrokovati opekotine. Potrebno je posebno paziti kada su prisutna djeca i ranjive osobe!



Upozorenje

Moguće su opasnosti kada uređaj koriste neobučeni ljudi na neprofesionalan ili neprimjeren način! Promotrite kvalifikacije osoblja!



Upozorenje

Uređaj nije igračka i ne spada u ruke djece.



Upozorenje

Rizik od gušenja!

Nemojte ostaviti paket na sred puta gdje ga djeca mogu koristiti kao opasnu igračku.



Upozorenje

Neprimjerena instalacija znači mogućnost požara. Nemojte postavljati uređaj na zapaljivo tlo. Nemojte postavljati uređaj na sagove.



Upozorenje

Rizik od ozljede zbog infracrvenog zračenja! Nemojte predugo boraviti u neposrednoj blizini uređaja. Nemojte predugo gledati izravno u uređaj. Obratite pozornost na minimalne udaljenosti.



Upozorenje

Da bi se izbjeglo pregrijavanje i opasnosti od požara, nije dozvoljeno pokrivati grijalicu.



Upozorenje

Grube čestice prašine na šipkama za grijanje mogu uzrokovati pregrijavanje uređaja. To je opasnost od požara!!

Odstranite grube čestice prašine sa šipki u skladu s poglavljem Održavanje prije paljenja uređaja.

Ponašanje u hitnom slučaju

1. Ugasite uređaj.
2. U hitnom slučaju isključite uređaj iz struje: držite utikač dok izvlačite strujni kabel iz utičnice.
3. Nemojte ponovno povezivati pokvareni uređaj u struju.

Informacije o uređaju

Opis uređaja

Napomena

Molimo da koristite sigurnosni osigurač (uređaj za zaštitu od prenapona) ili osigurač tipa C.

Uređaj IR 2050 / IR 3050 koristi se za brzo generiranje topline.

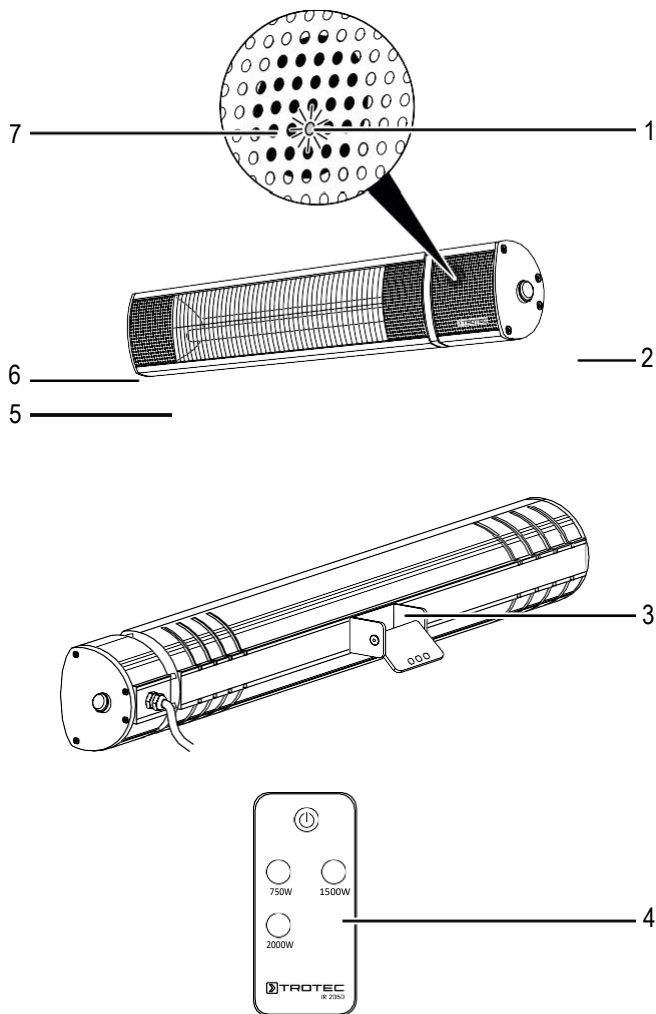
Uređaj je baziran na funkcionalnom principu stvaranja topline infracrvenim zračenjem. Osoblje ili predmeti se izravno zagrijavaju.

Tri razine grijanja mogu se odabrati pomoću daljinskog upravljača. Uređaj ukazuje na rad putem dva obojena LED svjetla.

- Podobno za vanjsku uporabu
- IP65 vrsta zaštite – profesionalni uređaj otporan na mlaz vode, na prašinu i kišu iz svih smjerova
- IR 2050 dolazi opremljen s infracrvenom cijevi visoke kvalitete, niskog odsjaja, kratkog vala koja nudi više topline, manje svjetla i dugi vijek trajanja.
- IR 3050 dolazi opremljen s dvije infracrvene cijevi visoke kvalitete, niskog odsjaja, kratkog vala koje nude više topline, manje svjetla i dugi vijek trajanja.
- Otprilike 6,000 radnih sati sa smanjenjem svjetline od 80 %
- Podobno samo za zidnu instalaciju
- Prilagodljivi kut
- Nema kruženja prašine (podobno za osobe koje pate od alergija)

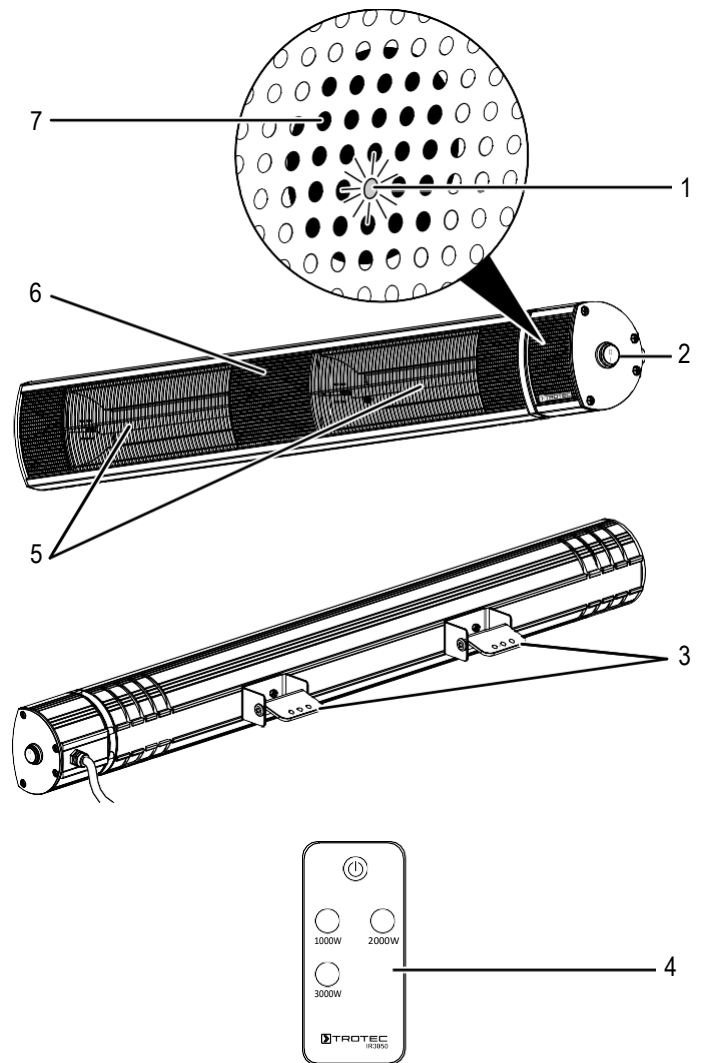
Opis uređaja

IR 2050



No.	Određenje
1	Radno svjetlo (iza rešetke)
2	Prekidač za paljenje i gašenje
3	Zidni držač s prilagodljivim kutom
4	Daljinski upravljač
5	Šipka za grijanje
6	Rešetka
7	Infracrveni prijemnik za daljinski upravljač

IR 3050



No.	Određenje
1	Radno svjetlo (iza rešetke)
2	Prekidač za paljenje i gašenje
3	Zidni držač s prilagodljivim kutom
4	Daljinski upravljač
5	Šipka za grijanje
6	Rešetka
7	Infracrveni prijemnik za daljinski upravljač

Prijevoz i pohrana

Note

Ako neprimjereno pohranite ili preveze uređaj, moguća su oštećenja.

Obratite pozornost na podatke vezane za prijevoz i pohranu uređaja.

Prijevoz

Prije prijevoza uređaja obratite pozornost na sljedeće:

- Ugasite uređaj.
- Držite kabel za utikač dok ga izvlačite iz utičnice.
- Nemojte koristiti strujni kabel da biste vukli uređaj.
- Dopustite uređaju da se dostatno ohladi.

Pohrana

Prije pohranjivanja uređaja, nastavite na sljedeći način:

- Držite kabel za utikač dok ga izvlačite iz utičnice.
- Dopustite uređaju da se dostatno ohladi.

Kada se uređaj ne koristi, uzmite u obzir sljedeće uvjete pohrane:

- Suh i zaštićen od mraza i topline
- U uspravnom položaju gdje je zaštićen od prašine i izravne sunčeve svjetlosti
- S pokrovom da ga zaštiti od prašine, po potrebi
- Nemojte druge uređaje ili predmete stavljati na uređaj da biste spriječili oštećenja.
- Odstranite baterije iz daljinskog upravljača.

Sastavljanje i instalacija

Sadržaj paketa

IR 2050

- 1 x uređaj
- 1 x rešetka za instalaciju
- 2 x matice
- 3 x vijka
- 2 x zatezna vijka
- 3 x zidna utikača
- 1 x SW 5 imbus ključ
- 1 x daljinski upravljač
- 1 x priručnik

IR 3050

- 1 x uređaj
- 2 x rešetka za instalaciju
- 4 x matice
- 6 x vijka
- 4 x zatezna vijka
- 6 x zidna utikača
- 1 x SW 5 imbus ključ
- 1 x daljinski upravljač
- 1 x priručnik

Raspakiranje uređaja

1. Otvorite kartonsku kutiju i izvadite uređaj.
2. U potpunosti odstranite pakiranje.
3. U potpunosti razmotajte strujni kabel. Pobrinite se da nije oštećen i da ga tijekom razmotavanja vi ne oštetite.

Sastavljanje

Uređaj je predviđen samo za zidnu instalaciju. Uzmite u obzir sljedeće zahtjeve za instalaciju u sobi:



Upozorenje

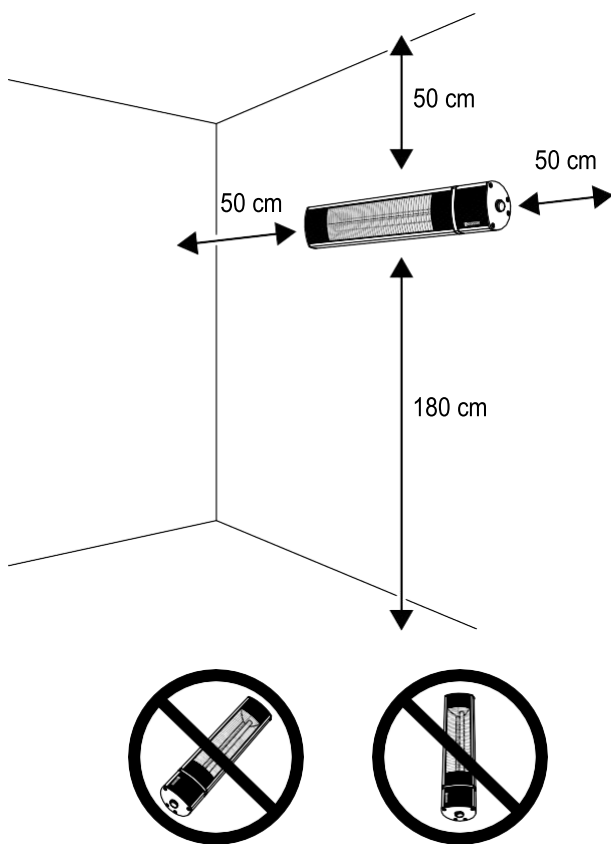
Rizik od požara zbog neprimjerene instalacije! Postoji rizik od požara ako se ne uzmu u obzir potrebne minimalne udaljenosti.

Uređaj se mora postaviti na udaljenost od barem 180 cm od poda i barem 50 cm od zidova i drugih predmeta, poput zastora i utičnica.

Instalacija

Pri instalaciji uređaja uzmete u obzir minimalne udaljenosti od zidova i drugih predmeta opisanih u poglavlju Tehnički podaci.

- Minimalna udaljenost od 180 cm od poda.
- Minimalna udaljenost od 50 cm od susjednih zidova ili drugih predmeta.
- Za instalaciju u kupaonice ili sobe za pranje uzmete u obzir nacionalne propise o sigurnim udaljenostima.
- Nemojte instalirati uređaj na strop ili izravno iza vrata.
- Nikada nemojte uređaj instalirati na način da zrači izravno na zidove ili na druge predmete.
- Instalirajte uređaj samo u horizontalni položaj.

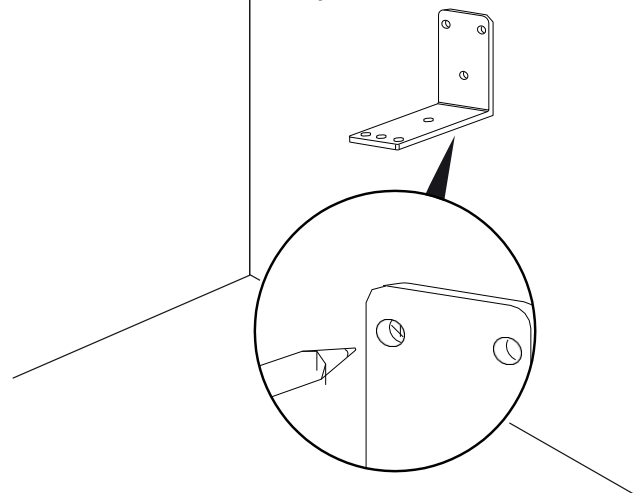


Za instalaciju je potrebno sljedeće:

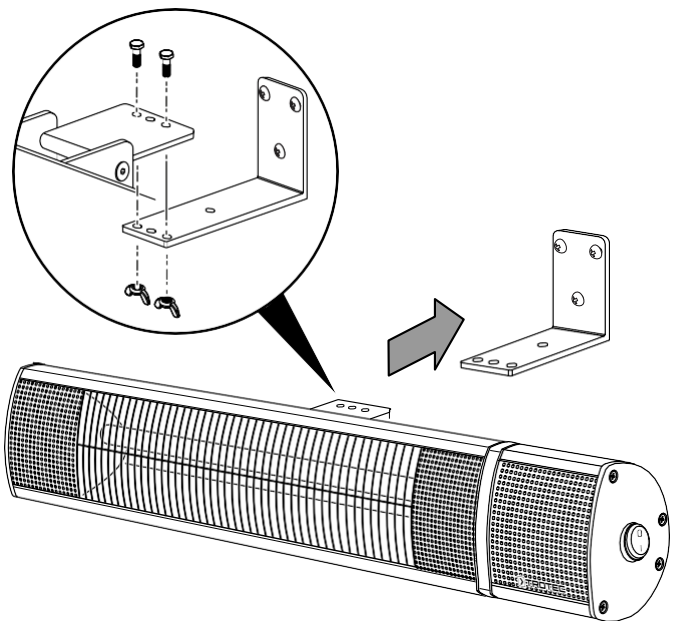
- Olovka za označavanje rupa za bušenje
- Primjerena bušilica
- Zidni utikači primjereni za strukturu zida
- odvijač
- libela

IR 2050

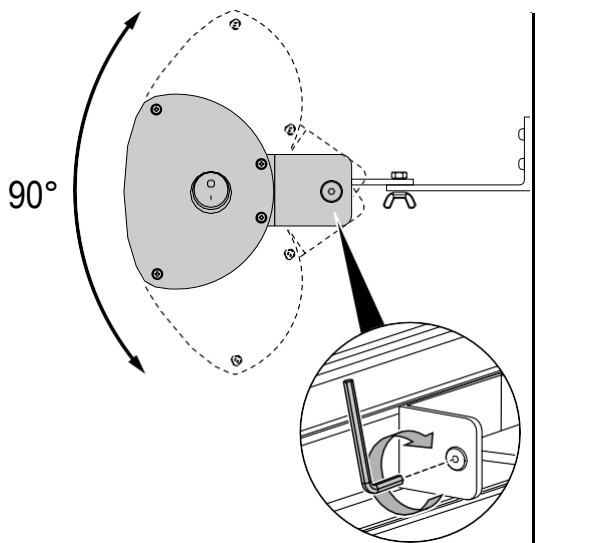
1. Označite rupe za bušenje na zidu.



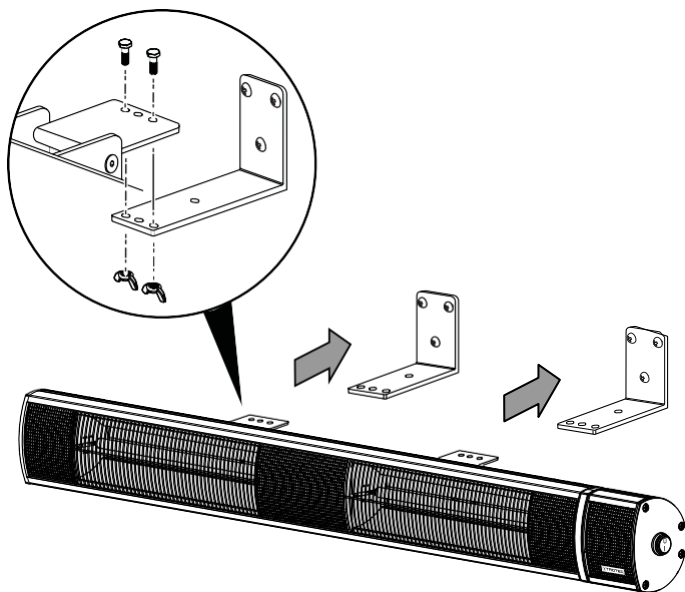
2. Izbušite rupe u zidu na označenim položajima.
3. Umetnite primjerene zidne utikače u rupe.
4. Instalirajte rešetku u zid.
5. Provjerite je li rešetka dobro stegnuta.
6. Instalirajte uređaj u rešetku. Da biste to učinili, morate zategnuti zidni držač na rešetku pomoću zateznih vijaka i matica.
7. Pobrinite se da je uređaj čvrsto instaliran.



8. Postavite uređaj na željeni kut. Uređaj je moguće zakrenuti prema gore ili dolje za 90°. Koristite imbus ključ da biste fiksirali kut.

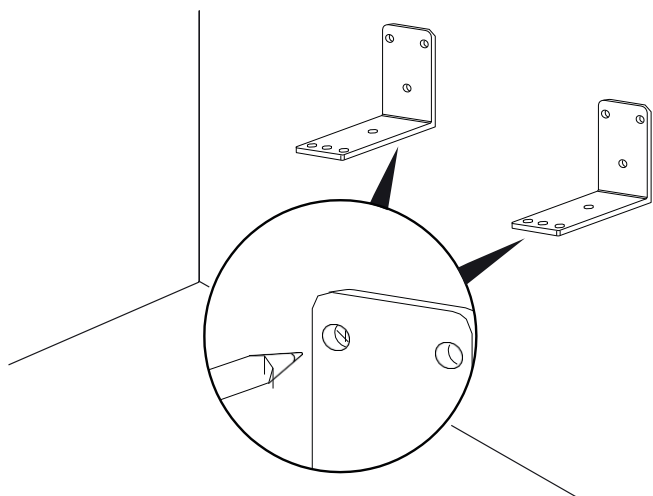


6. Stavite uređaj na rešetke za instalaciju. Da biste to učinili, zategnite zidne držače u rešetke za instalaciju putem zateznih vijaka i matica.
7. Pobrinite se da je uređaj čvrsto instaliran.

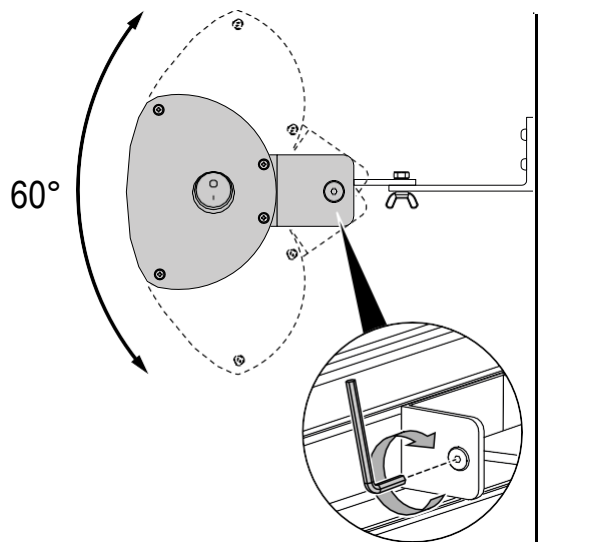


IR 3050

1. Označite rupe za bušenje na zidu.



8. Zakrenite uređaj na željeni kut. Uređaj je moguće zakrenuti gore i dolje za 60°. Koristite imbus ključ da biste fiksirali kut.



2. Izbušite rupe u zidu na označenim položajima.
3. Umetnite primjerene zidne utikače u rupe za bušenje.
4. Stavite rešetke za instalaciju na zid.
5. Provjerite jesu li rešetke dobro stegnute.

Pokretanje

Napomena

Molimo da koristite sigurnosni osigurač (uređaj za zaštitu od prenapona) ili osigurač tipa C.

Napomena

Trenutni maksimalni napon u rasponu milisekunde može se privremeno dogoditi tijekom paljenja uređaja. S izlaznom snagom do 3 tisuće vata, ovo može uzrokovati iskakanje osigurača kategorije 16A-B i dugoročno se pokvariti.

Ukoliko je potrebno, neka specijalistička električna tvrtka zamijeni osigurače.



Moguć je nastanak mirisa tijekom početnog pokretanja ili nakon dužeg perioda nekorisćenja.

- Prije ponovnog pokretanja uređaja provjerite stanje strujnog kabela. Ako postoje sumnje u stanje uređaja, kontaktirajte službu za korisnike.
- Nemojte stvarati opasnosti od spoticanja kada ostavljate strujni kabel ili druge kablove, posebice pri postavljanju uređaja u sredinu sobe. Koristite mostove za kabele.
- Pobrinite se da su produžni kabeli potpuno razmotani.
- Pobrinite se da u neposrednoj blizini nema zastora ili sličnih predmeta.

Prije prvog pokretanja umetnite baterije u daljinski upravljač.

Spajanje strujnog kabela

- Umetnite utikač u primjereno osiguranu utičnicu.
- Pobrinite se da strujni kabel ide uzduž stražnjeg dijela uređaja. Nikada nemojte strujni kabel voditi uzduž prednjeg dijela!

Rad

Napomena

Molimo da koristite sigurnosni osigurač (zaštita od prenapona) ili osigurač tipa C.



Uređaj će izbacivati toplinu samo ako obavite postavljanje putem daljinskog upravljača.



Ako isključite uređaj putem daljinskog upravljača, on će biti postavljen u način mirovanja.

Ako ne trebate način mirovanja, možete uređaj isključiti putem prekidača za paljenje i gašenje (2).

Uključivanje uređaja

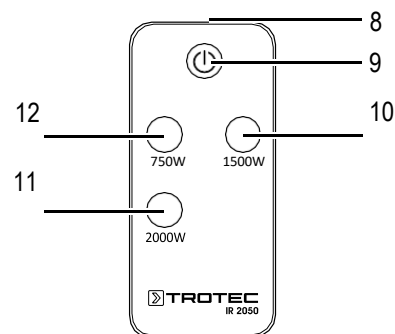
Jednom kada ste u potpunosti instalirali uređaj na način opisan u poglavlju Pokretanje, možete ga uključiti.

Daljinski upravljač

Postavljanje uređaja je moguće obaviti jedino putem daljinskog upravljača uključenog u paketu.

Stoga, držite daljinski upravljač na sigurnom mjestu. U suprotnom, nećete više moći koristiti uređaj. Ukoliko ne budete mogli pronaći daljinski uređaj, možete novi naručiti od tvrtke Trotec.

IR 2050

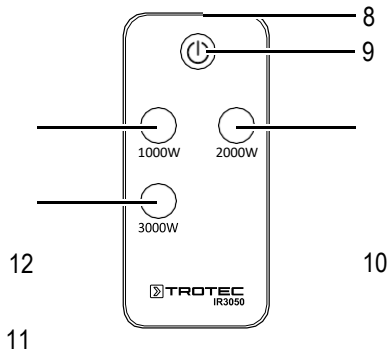


No.	Određenje	Značenje
8	Odašiljač	Šalje signale na uređaj.
9	Strujna tipka	Za paljenje i gašenje uređaja
10	1500W tipka	Da biste odabrali razinu kapaciteta grijanja 2 (1500 W)
11	2000W tipka	Da biste odabrali razinu kapaciteta grijanja 3 (2000 W)
12	750W tipka	Da biste odabrali razinu kapaciteta grijanja 1 (750 W)

IR 3050

Napomena

U početku uvijek uređaj palite na razini 1. Kasnije možete po potrebi prebacivati na razine 2 ili 3.



No.	Određenje	Značenje
8	Odašiljač	Šalje signale na uređaj.
9	Strujna tipka	Za paljenje i gašenje uređaja.
10	2000W tipka	Za odabir razine kapaciteta grijanja 2 (2000 W)
11	3000W tipka	Za odabir razine kapaciteta grijanja 3 (3000 W)
12	1000W tipka	Za odabir razine kapaciteta grijanja 1 (1000 W)

Postavljanje razine grijanja

- Postavite strujni prekidač (2) na I.
 - Radno svjetlo (1) bljeska crveno.
 - Uređaj je sada u načinu mirovanja.
- Pritisnite strujnu tipku (9) na daljinskom upravljaču.
 - Radno svjetlo (1) svijetli zeleno.
 - Uređaj je uključen ali još ne grije.

IR 2050

- Pritisnite odgovarajuću tipku (10, 11, 12) da biste postavili željenu razinu grijanja.
 - Tijekom rada radno svjetlo (1) trajno svijetli zeleno.
 - Uređaj grije.

IR 3050

- Pritisnite tipku 1000W (12) da biste uređaj uključili na razini 1.
 - Tijekom rada radno svjetlo (1) trajno svijetli zeleno.
 - Uređaj grije.
- Da biste postavili veći kapacitet grijanja, pritisnite bilo tipku 2000W (10) ili tipku 3000W (11).

Gašenje



Upozorenje na strujnu voltažu

Nemojte dirati glavni utikač mokrim ili vlažnim rukama.



Ako uređaj ugasišite daljinskim upravljačem, on će biti postavljen u način mirovanja. Ako vam to nije potrebno, možete ugasišiti uređaj putem prekidača za paljenje i gašenje (2).

- Ugasišite uređaj pritiskom na Strujnu tipku (9) na daljinskom upravljaču. Zatim postavite prekidač na uređaju (2) u položaj 0. Radno svjetlo svijetli crveno. Dozvolite uređaju da se u potpunosti ohladi.
- Držite kabel za utikač dok ga izvlačite iz utičnice.
- Očistite uređaj u skladu s poglavljem Održavanje.
- Pohranite uređaj u skladu s poglavljem Pohrana.

Dostupni dodaci



Upozorenje

Koristite samo one dodatke i dodatnu opremu koja je navedena u radnom priručniku. Korištenje alata za umetanje ili dodatka izuzev onih navedenih u radnom priručniku može uzrokovati rizik od ozljede.

Određenje	Broj članka
Daljinski upravljač IR 2050	7.140.000.575
Daljinski upravljač IR 3050	7.140.000.042

Greške i kvarovi



Upozorenje na strujnu voltažu

Zadatke koji zahtijevaju otvaranje kućišta smiju obavljati samo ovlaštene specijalističke tvrtke ili Trotec.

Uređaj provjereno ispravno funkcionira. Provjere su izvršene nekoliko puta tijekom proizvodnje. Ako se ipak dogode kvarovi, provjerite uređaj u skladu s navedenim popisom.

Uređaj se ne pokreće:

- Provjerite strujnu vezu.
- Provjerite postoje li oštećenja na kabelu ili utikaču.
- Provjerite osigurače.
- Pričekajte 10 minuta prije ponovnog pokretanja uređaja. Ako se uređaj ne pokreće, zovite specijalista ili tvrtku Trotec.

Uređaj ne zrači toplinu:

- Šipka za grijanje je možda u kvaru. Neka ju zamijeni specijalistička tvrtka.
- Provjerite prekidač za paljenje. Ako je je postavljen u položaj 0, uređaj je isključen. Uključite uređaj.
- Provjerite radno svjetlo. Ako svijetli crveno, uređaj radi u načinu mirovanja. Uključite uređaj odabirom razine grijanja putem daljinskog upravljača.

Iskakanja RCD ili drugih osigurača:

- Provjerite osigurač. Isključite sve druge uređaje da biste smanjili opterećenje na liniji.
- Kontaktirajte specijalističku tvrtku.

Uređaj lagano vibrira tijekom paljenja i onda prestaje:

- Blage vibracije tijekom paljenja su normalna stvar. Nisu potrebne nikakve mjere.

Uređaj ne odgovara na infracrveni daljinski upravljač:

- Provjerite je li udaljenost između daljinskog upravljača prevelika i smanjite ju po potrebi.
- Pobrinite se da ne postoje prepreke, kao što je namještaj ili zid, između uređaja i daljinskog upravljača. Pobrinite se da postoji vizualni kontakt između uređaja i daljinskog upravljača.
- Provjerite status napunjenosti baterija i napunite ih po potrebi.
- Ako ste upravo promijenili baterije, provjerite jeste li ih dobro umetnuli i napunite ih po potrebi.

Note

Pričekajte barem 3 minute nakon održavanja i popravaka da biste ponovno uključili uređaj.

Uređaj nakon svih ovih provjera još uvijek ne radi dobro?

Molimo da kontaktirate službu za korisnike. Ako je potrebno, odnesite uređaj ovlaštenoj specijalističkoj tvrtki ili tvrtki Trotec na popravak.

Održavanje

Aktivnosti potrebne prije početka održavanja



Upozorenje na strujnu voltažu

Nemojte dirati utikač mokrim ili vlažnim rukama.

- Isključite uređaj.
- Držite kabel za utikač dok ga izvlačite iz utičnice.
- Dopustite uređaju da se u potpunosti ohladi.



Upozorenje na strujnu voltažu

Zadatke koji zahtijevaju otvaranje kućišta smiju obavljati samo ovlašteni specijalisti ili tvrtka Trotec.

Čišćenje uređaja



Upozorenje na strujnu voltažu

Nikada nemojte uređaj potapati u vodu!



Upozorenje na vruće površine

Nemojte dirati reflektor ili šipke za grijanje golim rukama.

Očistite uređaj mekom, vlažnom krpom. Pobrinite se da vlaga ne ulazi u kućište. Zaštitite strujne komponente od vlage. Nemojte koristiti bilo kakva agresivna sredstva za čišćenje poput sprejeva, otapala, bilo na bazi alkohola ili drugačijih, da biste vlažili krpom.

Osušite kućište nakon čišćenja.

Prašinu na šipkama za grijanje treba očistiti dugom četkom s i mekom četkom.

Tehnički dodatak

Tehnički podaci

Parametar	Vrijednost	
Model	IR 2050	IR 3050
Kapacitet grijanja	750 / 1500 / 2000 W	1000 / 2000 / 3000 W
Opskrba strujom	220–240 V ~ 50/60 Hz	220–240 V ~ 50/60 Hz
Vrsta utikača	CEE 7/7	CEE 7/7
Klasa zaštite	IP65	IP65
Dimenzije (dubina x širina x visina)	165 x 630 x 105 mm	165 x 960 x 105 mm
Minimalna udaljenost do zidova i drugih predmeta:	vrh 50 cm dno 180 cm bok 50 cm sprijeda 50 cm	50 cm 180 cm 50 cm 50 cm
Težina	2 kg	3 kg

Odlaganje



Ikona s prekrštenom kantom za smeće ukazuje na to da električnu ili elektroničku opremu ne bi trebalo odlagati s otpadom iz kućanstva. U svojoj blizini možete pronaći točke za besplatno predavanje električne i elektroničke opreme. Adrese je moguće dobiti u lokalnoj jedinici samouprave. Za daljnje mogućnosti povrata uređaja, pogledajte našu mrežnu stranicu www.trotec24.com.

Zasebno prikupljanje otpada električne i elektroničke opreme ima za cilj omogućavanje ponovne uporabe, recikliranja i drugih oblika povrata opreme, kao i sprječavanje negativnih učinaka na okoliš i ljudsko zdravlje koje uzrokuje odlaganje opasnih supstanci koje su potencijalno sadržane u opremi.

U Europskoj uniji baterije i akumulatori nisu dozvoljeni tretirati kao otpad iz domaćinstva nego ih se mora profesionalno odlagati u skladu s Direktivom 2006/66/EC Europskog parlamenta i Vijeća od 6. rujna 2006. o baterijama i akumulatorima. Molimo da baterije i akumulatori odložite u skladu s relevantnim pravnim zahtjevima.

Alfasol d.o.o.

Kneza Branimira 189,
10040, Zagreb

BESPLATNI TELEFON
0800 0077

