



METALNA INDUSTRIJA
17500 VRANJE, SRBIJA
Radnička 1, Tel.: 017/421-121

KAMINSKA PEĆ

za povremeno loženje

ORIJENT, ORIJENT K



UPUTA ZA POSTAVLJANJE I KORIŠTENJE

0. OPĆE INFORMACIJE

Općenito je potrebno pridržavati se građevinskih pravila i propisa o ložištima koji su važeći u zemlji kao i svih potrebnih lokalnih, nacionalnih i europskih standarda i propisa.

Važno prije uporabe:

- Kako bi Vaša kaminska peć pravilno funkcionirala, važno je pažljivo pročitati ovu uputu i striktno se pridržavati uputa koja su u njoj navedene.
- Koristiti samo preporučene vrste goriva. Smatra se kako se treba pridržavati propisa 1. BImSchV u svezi s odobrenim gorivima.
- Potreban potisni pritisak treba kod normalnog radnog opterećenja iznositi ca. 12 Pa. Kod potisnog pritiska preko 15 pa treba koristiti ugrađenu prigušnu klapnu.
- U prostoriji gdje se kaminska peć postavlja potrebno je pobrinuti se za dovoljan dovod svežega zraka u ložište. Ako su prozori i vrata hermetički zatvoreni ili ako drugi uređaji kao što su aspirator pare, sušilica za rublje, ventilatori ili sl. odvlače zrak iz prostorije u kojoj se nalazi kaminska peć, onda se po potrebi mora zrak za sagorijevanje (svježi zrak) dovoditi s vana. U svezi s tim potrebno je u svakom slučaju prije postavljanja kamina obaviti konzultaciju sa nadležnim dimnjačarem.
- U kutiji za pepeo ne smiju se držati nikakvi zapaljivi materijali. Visina punjenja ne smije prelaziti visinu bočnih stranica kutije za pepeo.
- Vrata ložišta i prostora za pepeo treba uvijek držati zatvorenim (osim kod paljenja, ubacivanja goriva i čišćenja pepela), kako bi se spriječio izlazak toplog zraka.
- Kaminska peć se ne smije mijenjati, osim kada je riječ o našim ponuđenim, provjerenim originalnim dijelovima pribora i ako radove izvodi naš tvornički servis.
- U slučaju vatre u dimnjaku vrata peći treba držati zatvorena a regulator zraka zatvoriti! Nikada ne pokušavajte gasiti vatru u dimnjaku sipanjem vode. Zbog vodene pare koja tada nastaje u udarima, može doći do eksplozije u dimnjaku. U slučaju potrebe zovite vatrogasce na njihov broj za hitne intervencije!
- Ukoliko dodje do smetnje, zatvorite sve regulatore zraka i do otklanjanja uzroka smetnje ne ubacujte novo gorivo u peć!

1. Tehnički podatci kaminske peći

- | | | |
|---|--------|---|
| - širina | 470 mm | |
| - dubina | 360 mm | |
| - visina | 980 mm | |
| - nazivna toplotna snaga | 6 kW | |
| - prečnik priključka za dimnu cijev – čunak | | Ø 150 mm |
| - Težina peći | | 98 kg |
| - Korištenje dimnjaka | | višestruko |
| - Struja otpadnog plina | | cijepano drvo: 8,4 g/s
briket mrkog ugljena: 4,7 g/s |
| - temperatura otpadnog plina | | cijepano drvo: 335° C
briket mrkog ugljena: 340° C |
| - potreban potisni pritisak: | | cijepano drvo: 12 Pa
briket mrkog ugljena: 12 Pa |
| - sadržaj CO ₂ : | | cijepano drvo: 6,82 %
briket mrkog ugljena: 10,77% |

2. Opis kamina

Kaminska peć razlikuje se od ostalih peći na čvrsta goriva po konstrukciji, dizajnu i po izvođenju pojedinih dijelova.

Kaminska peć je napravljena od lima. Livena rešetka omogućuje lako održavanje i čišćenje.

Vrata kaminske peći su napravljena od lima i okolo opremljena zaptivkama kako bi se osiguralo hermetičko zaptivanje kod potrebnih radnih funkcija. Vanjska površina kaminske peći je napravljena od čeličnog lima debljine 4 mm i 2 mm. Ložište je napravljeno sa zamjenjivim šamotnim pločama. Vrele vanjske površine zrače toplotu, posebno preko staklene površine.

Otvori za dovod zraka za sagorijevanje nalaze se na vratima za punjenje i vratima za pepeo kao i na zadnjoj strani kaminske peći.

2.1 Regulacija zraka

Zrak se regulira na vratima za punjenje kaminske peći.

Regulator primarnog zraka na donjem dijelu vrata omogućuje paljenje i sagorijevanje goriva.

Pregrada za pepeo se ne smije prepunjavati. Kako bi se omogućilo nesmetano strujanje zraka, pepeo se mora redovito iznositi. Regulator za sekundarni dovod zraka nalazi se na gornjem dijelu vrata. Sekundarni zrak opskrbljuje vatru potrebnim kisikom za čisto sagorijevanje. Dodatno se na zadnjoj strani kaminske peći nalazi fiksni otvor za sekundarni zrak.

Regulatori za dovod sekundarnog zraka ne smiju ostati zatvoreni. Radi lošeg dovoda kisika na staklu se taloži čadj i dolazi do povećane emisije štetnih materija, što može prouzročiti paljenje čadji u dimnjaku.

3. Rukovanje i način korištenja

3.1 Loženje

Za vrijeme rada kamina površine postaju vrele. U slučaju dodira može doći do opekotina.

Ručice uređaja za podešavanje (regulator zraka, vrata) postaju za vrijeme rada vrele: kod rukovanja treba koristiti isporučenu „hladnu ruku“ (rukavica).

Prije prvog paljenja treba provjeriti, je li odbojna ploča (slika 2) pravilno stavljena i je li kutija za pepeo prazna i umetnuta.

Prije paljenja treba otvoriti regulator zraka. Paljenje se vrši papirom i ivericom. Papir zapaliti.

Boja se konačno stvrdnjuje tek poslije nekoliko sati grijanja. Pri prvom loženju stvara se dim i neprijatan miris. Obvezatno se pobrinuti za dobro zračenje. Otvorite vrata i prozore. Ukoliko je potrebno uključite i ventilator zbog brze cirkulacije zraka. Ložiti do maksimalnog temperaturnog opterećenja najmanje 1 sat. Ukoliko se pri prvome postupku loženja ne postigne maksimalna temperatura, i kasnije može doći do problema sa neprijatnim mirisom.

Osobe kao što su trudnice i mala djeca u toj fazi loženja trebali bi biti izvan te prostorije.

Kada su iverice izgorjelo do žara, otvorite vrata i ložište napunite količinom goriva za nazivnu snagu grijanja a regulator zrakaa podesite prema gorivu.

Gorivo	Cijepano drvo	Briketi mrkog ugljena
Masa	1,85 kg	1,7 kg
Oblik goriva	2 cjepanice	3 cijele kocke
Vrijeme gorenja	1 h	1,25 h
Primarni zrak	25 mm	max.
Sekundarni zrak	max.	max.
Max. prihvat	1,85 kg/h	1,4 kg/h

Kako bi staklo ostalo što dulje bez čadji, drvo treba naslagati tako da rezane površine drveta budu okrenute suprotno od stakla.

Za vrijeme otvrdnjavanja boje istu ne treba dodirivati a nikakve predmete ne treba ostavljati na kaminsku peć, kako se ne bi oštetila boja. Ložište je napravljeno sa šamotnim pločama. One akumuliraju toplotu kako bi je zračile natrag na ložište, čime se povećava temperatura sagorijevanja.

Kod grijanja u prijelaznom razdoblju ložište treba napuniti manjim količinama goriva.

Kod nepovoljnih odnosa u glede cuga u dimnjaku, može doći do smetnji, tako da se dimni plinovi ne odvedu u potpunosti. U tom slučaju treba bezuvjetno u dimnjaku zapaliti vatru. Ukoliko se ni tom mjerom ne uspostavi potreban cug u dimnjaku, rad kamina nije dozvoljen iz sigurnosnih razloga.

3.2 Sigurnosne mjere

Nikada ne koristite vodu za gašenje vatre. Kaminska peć se smije postaviti samo na površinu sa dovoljnom nosivošću, inače se moraju provesti odgovarajuće mjere za raspodjelu opterećenja.

Kaminska peć se ne smije postavljati na zapaljivu podlogu. Pod mora biti od nezapaljiva materijala, npr. ploča od lima ili keramike i sl. Podloga se mora protezati najmanje 60 cm ispred i 30 cm oko peći.

Udaljenost kaminske peći prema zidu straga i sa strane mora iznositi najmanje 30 cm.

U zoni zračenja od 80 cm oko kaminske peći ne smiju se nalaziti nikakvi zapaljivi materijali.

U zoni zračenja oko kaminske peći mogu se pojaviti neprijatni mirisi. Oni će se izgubiti nekoliko sati poslije puštanja kaminske peći u pogon, kada se boja potpuno stvrdne.

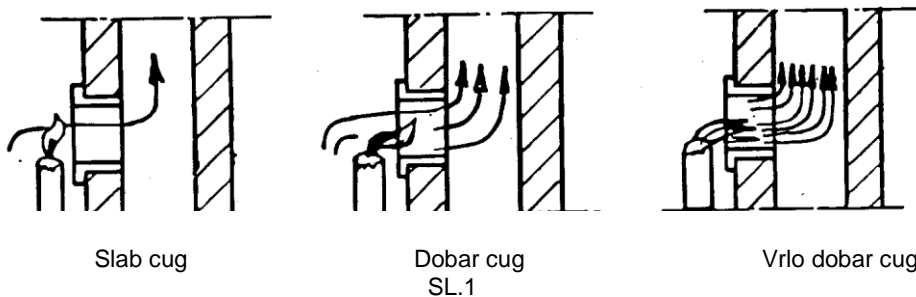
Kod puštanja kaminske peći u pogon boja je još meka. Ne brišite kaminsku peć krpama i ne ostavljajte nikakve predmete na kaminsku peć.

Ispraznite pepeo u metalnu ili nezapaljivu posudu koja je namijenjena isključivo za tu svrhu.

Prividno hladan pepeo može i posle nekoliko sati hladjenja biti vrlo topao.

4. Postavljanje kaminske peći

Za pravilno postavljanje kaminske peći potrebno je prije svega provjeriti cug u dimnjaku. Dobar cug je uvjet za pravilno korištenje kaminske peći. Ispitivanje cuga se provodi najbolje uz pomoć zapaljene svijeće (vidi sliku 1).



Jačina cuga ovisi od sljedećih utjecajnih veličina:

- stanje dimnjaka
- atmosferski uvjeti (godišnje doba),
- stanje kaminske peći i stanje ostalih ložišta, koja su priključena na dimnjak
- položaj kuće u okolini (brdo, dolina ili klanac)

Ukoliko je cug u dimnjaku nedovoljan, posljedica su loše sagorijevanje i stvaranje čadji na staklu.

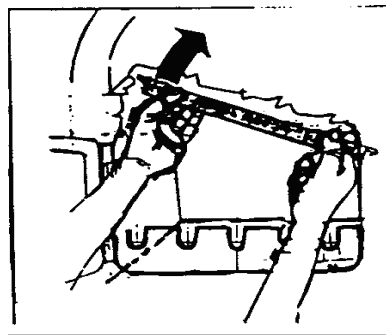
5. Održavanje kamina

Čitavu kaminsku peć treba redovito kontrolirati stručno lice. Ložišta, dimne cijevi (čunkovi) i dimnjak moraju se redovito čistiti, više puta godišnje a najmanje jednom u grijnoj sezoni.

Kod skidanja čadji u kaminsku peć treba skinuti odbojnu ploču (Slika 2)

Od pravilnog položaja odbojnih ploča ovisi funkcija kaminske peći. Po završenom čišćenju istu treba vratiti u prvobitan položaj. Spojevi i uređaji za zatvaranje trebaju se kontrolirati. Rešetku treba redovito čistiti, kako bi se jamčila njezina učinkovitost. Kod ložišta treba izbjegavati stvaranje čadji na staklu. Za vrijeme sagoreivanja nastaje čađ iz sljedećih razloga:

- loš cug u dimnjaku (loš dimnjak)
- Peć se nepravilno koristi, npr. dovod kisika se prekida prerano.



SL.2

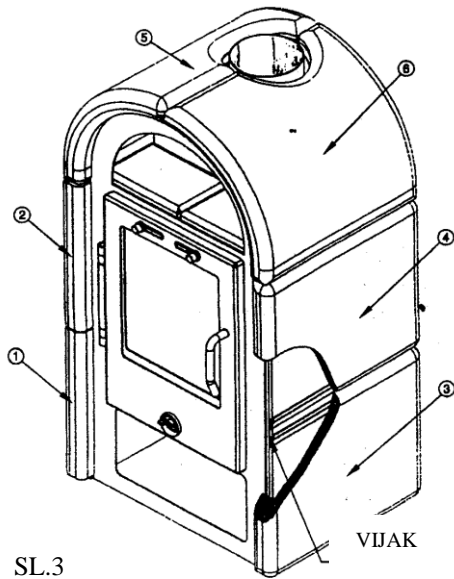
Na naprijed navedene činjenice nemamo nikakva utjecaja. Zato ne možemo preuzeti nikakvo jamstvo za čista stakla. Kako bi se staklo održalo što je moguće čišćim, drvo sa njegovim rezanim ivicama treba naslagati tako da bude okrenuto od stakla. Što je veća temperatura sagorijevanja, to je manje nezapaljivih čestica u izlaznom dimnom plinu.

Ploče od šamota su lako zamjenjive. Ploče od šamota se mogu oštetiti mehaničkim utjecajima i udarcima. Ukoliko ploče od šamota imaju pukotine, one se ne moraju odmah zamjenjivati. Tek ako se kroz pukotinu vide metalni dijelovi iza šamotnih ploča, iste treba zamijeniti.

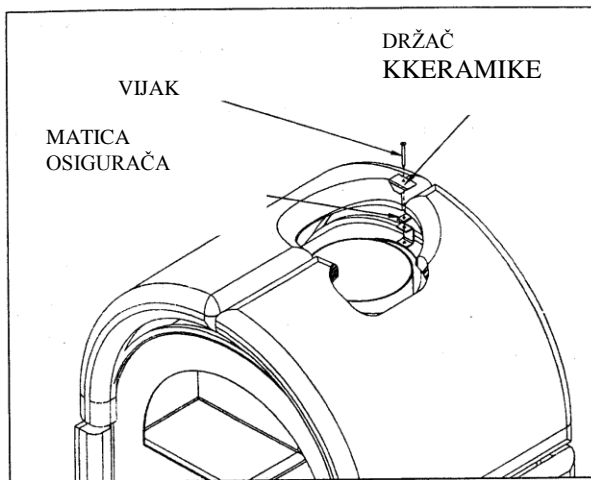
Četkom za prašinu ili suhm krpama treba čistiti vanjske površine peći. Ne koristite vodu niti vlažne krpe.

6. Montaža keramičke obloge na kaminu

Na slici 3 prikazan je redosljed montaže keramičkih ploča na peć od debelih limova.



NAPOMENA: Keramičke ploče sa unutarnje strane označene su brojevima (1-6), prema kojima se vrši montaža kako je prikazano na slici 3.



Na slici 4 je prikazano pričvršćivanje keramičkih ploča pomoću vijka, držač keramike i matica osigurača isporučuju se u vrećici zajedno s uputom.

7. Jamstva

Za staklo na vratima se ne daje jamstvo.