

Upute za uporabu i ugradnju Uređaj za hlađenje



Prije postavljanja, ugradnje i prve uporabe, **obvezno** pročitajte upute za postavljanje - instalaciju - prvu uporabu. Time ćete zaštititi sebe i izbjeći oštećenja uređaja.

Sadržaj

Sigurnosne napomene i upozorenja	5
Vaš doprinos zaštiti okoliša	15
Ušteda energije	16
Opis uređaja	18
Upravljačka ploča.....	18
Pribor.....	20
Isporučeni pribor.....	20
Dodatni pribor.....	20
Uključivanje i isključivanje uređaja za hlađenje	22
Prije prve uporabe.....	22
Čišćenje hladnjaka.....	22
Kod duže odsutnosti.....	23
Odgovarajuća temperatura	24
... u zoni za hlađenje.....	24
... u pretincu za zamrzavanje.....	24
Prikaz temperature.....	25
Podešavanje temperature.....	25
Pretinac za zamrzavanje.....	25
Korištenje funkcije Brzo hlađenje	26
Funkcija Brzo hlađenje.....	26
Alarm vrata	27
Alarm vrata.....	27
Prijevremeno isključivanje zvučnog signala vrata.....	27
Određivanje ostalih postavki	28
Način za podešavanje.....	28
Uključivanje/isključivanje zaključavanja.....	28
Pohrana namirnica u zoni za hlađenje	29
Različita područja hlađenja.....	29
Neprikladno za zonu za hlađenje.....	30
Napomene za kupovinu namirnica.....	31
Ispravno čuvanje namirnica.....	31
Oblikovanje unutrašnjosti	32
Premještanje police za odlaganje/police za boce.....	32
Premještanje površine za odlaganje.....	32
Premještanje držača za boce.....	32
Postavljanje filtra za mirise.....	33

Zamrzavanje i pohrana (ovisno o modelu)	34
Uporaba pretinca za zamrzavanje	34
Što se događa pri zamrzavanju svježih namirnica?	34
Pohrana prethodno zamrznutih namirnica	34
Zamrzavanje namirnica	35
Prije stavljanja u zamrzivač	36
Zamrzavanje namirnica	36
Oko 24 sata nakon stavljanja namirnica u uređaj	36
Period pohrane zamrznutih namirnica	36
Brzo hlađenje pića	37
Korištenje pribora	37
Odleđivanje	38
Prije odleđivanja	38
Za odmrzavanje	39
Čišćenje i održavanje	40
Napomene za sredstva za pranje	40
Priprema uređaja za čišćenje	41
Čišćenje unutrašnjosti i pribora	42
Čišćenje brtve na vratima	43
Čišćenje poprečnih otvora za prozračivanje i odzračivanje	43
Uključivanje uređaja nakon čišćenja	44
Zamjena filtra za mirise	44
Što učiniti, ako	46
Uzroci zvukova	52
Servis	53
Kontakt u slučaju smetnji	53
EPREL baza podataka	53
Jamstvo	53
Ugradnja	54
Napomene za ugradnju	54
Postavljanje uređaja jedan uz drugi, side-by-side	54
Mjesto postavljanja	55
Prozračivanje i odzračivanje	55
Vrata namještaja	56
Prije ugradnje uređaja za hlađenje	58
Dimenzije za ugradnju	59
Dimenzije za ugradnju	59
Zamjena graničnika na vratima	61

Sadržaj

Podršavanje snage opruga u vratima uređaja	64
Ograničenje kuta otvaranja vrata.....	64
Ugradnja uređaja za hlađenje.....	65
Za ugradnju uređaja potreban je sljedeći alat:	65
Potreban Vam je sljedeći pribor za montažu:	65
Priprema uređaja	65
Umetanje uređaja za hlađenje	67
Poravnavanje uređaja za hlađenje	68
Postavljanje zajedničke podne letvice namještaja	69
Učvršćivanje uređaja u niši.....	70
Montaža vrata uređaja.....	70
Električni priključak.....	75

Sigurnosne napomene i upozorenja

Ovaj uređaj za hlađenje odgovara svim propisanim sigurnosnim odredbama. Međutim, nepropisna uporaba može prouzročiti ozljede ljudi i materijalna oštećenja.

Pročitajte pažljivo upute za uporabu i ugradnju prije prve uporabe uređaja za hlađenje. U njima se nalaze važne napomene o ugradnji, sigurnosti, uporabi i održavanju uređaja. Time ćete zaštititi sebe i izbjeći oštećenja na uređaju za hlađenje.

U skladu s Normom IEC 60335-1, tvrtka Miele izričito navodi da morate u potpunosti pročitati i slijediti sve raspoložive informacije o postavljanju uređaja za hlađenje kao i sigurnosne napomene i upozorenja.

Tvrtka Miele ne može preuzeti odgovornost za štete uzrokovane nepoštivanjem ovih napomena.

Sačuvajte ove upute za ugradnju i predajte ih eventualnom budućem vlasniku uređaja.

Namjenska uporaba

- Uređaj za hlađenje je predviđen za uporabu u kućanstvima i kućanstvu sličnim okruženjima, kao primjerice:
- prodavaonicama, uredima i drugim sličnim radnim okruženjima
 - poljoprivrednim imanjima
 - hotelima, motelima, pansionima i drugim sličnim oblicima smještaja.

Ovaj uređaj za hlađenje nije namijenjen korištenju na otvorenom.

- Uređaj za hlađenje koristite isključivo u okviru kućanstva za hlađenje i pohranu namirnica kao i za pohranu duboko zamrznutih namirnica, za zamrzavanje svježih namirnica i za pripremu leda. Drugi načini uporabe nisu dozvoljeni.

Sigurnosne napomene i upozorenja

► Uređaj za hlađenje nije prikladan za pohranu i hlađenje lijekova, krvne plazme, laboratorijskih preparata ili sličnih materijala ili proizvoda koje uključuje direktiva za medicinske proizvode. Zloupotreba uređaja za hlađenje može uzrokovati oštećenje pohranjene robe ili njezino propadanje. Nadalje uređaj za hlađenje se ne smije koristiti na mjestima gdje postoji opasnost od eksplozije.

Tvrtka Miele ne preuzima odgovornost za štete nastale nenamjenskom uporabom ili nepravilnim rukovanjem.

► Osobe (uključujući i djeca) koje zbog svog tjelesnog, osjetilnog ili duševnog stanja, ili nedostatka iskustva ili zbog neznanja nisu u stanju sigurno rukovati uređajem za hlađenje, moraju biti pod nadzorom dok rukuju istim.

Takve osobe mogu upotrebljavati uređaj za hlađenje bez nadzora samo kad su upućene u sigurno korištenje uređaja, te razumiju opasnosti koje proizlaze iz pogrešnog rukovanja.

Djeca u kućanstvu

- ▶ Djeca mlađa od 8 godina ne smiju biti u blizini uređaja za hlađenje, osim kad su pod stalnim nadzorom.
- ▶ Djeca starija od osam godina uređaj za hlađenje smiju koristiti bez nadzora samo ukoliko im je rukovanje objašnjeno tako da njime mogu rukovati sigurno. Djeca moraju biti sposobna prepoznati i razumjeti opasnosti pogrešnog rukovanja uređajem.
- ▶ Djeca ne smiju čistiti ni održavati uređaj za hlađenje bez nadzora.
- ▶ Nadgledajte djecu koja se zadržavaju u blizini uređaja za hlađenje. Nemojte djeci dopustiti da se igraju uređajem.
- ▶ Opasnost od gušenja! Igrajući se s ambalažom (primjerice folijom) djeca se u istu mogu zamotati ili ju navući preko glave i ugušiti se. Držite ambalažu izvan dosega djece.

Sigurnosne napomene i upozorenja

Tehnička sigurnost

► Provjerena je zabrtvljenost toka rashladnog sredstva. Uređaj za hlađenje u skladu je s relevantnim sigurnosnim odredbama kao i dotičnim EU direktivama.



► Ovaj uređaj za hlađenje sadrži sredstvo za hlađenje izobutan (R600s), prirodni plin s visokom podnošljivošću za okoliš, ali je zapaljiv. Sredstvo za hlađenje ne oštećuje sloj ozona i ne povećava efekt staklenika.

Uporaba ovog sredstva za hlađenje koje je u skladu s okolišem samo je djelimice dovelo do pojačanja zvukova rada. Osim zvukova rada kompresora u cijelom rashladnom krugu može doći do zvukova strujanja. Ovakvi se efekti na žalost ne mogu izbjeći no oni nemaju nikakav utjecaj na učinkovitost uređaja.

Prilikom transporta i prilikom ugradnje/postavljanja uređaja za hlađenje pazite da se ne oštete dijelovi rashladnog kruga. Prskajuće sredstvo za hlađenje može dovesti do ozljeda očiju.

U slučaju oštećenja:

- Izbjegavajte otvoreni plamen ili izvore zapaljivosti.
- Isključite uređaj za hlađenje iz električne mreže.
- Na nekoliko minuta prozračite prostoriju u kojoj stoji uređaj za hlađenje.
- Kontaktirajte servis.

► Što je više sredstva za hlađenje u uređaju, to veći mora biti prostor u koji se uređaj za hlađenje postavlja. Kod eventualnih pukotina u malim prostorijama može nastati zapaljiva mješavina plina i zraka. Na svakih 11 g sredstva za hlađenje prostor mora biti veličine najmanje 1 m³. Količina sredstva za hlađenje nalazi se na tipskoj naljepnici u unutrašnjosti uređaja za hlađenje.

Sigurnosne napomene i upozorenja

▶ Priključni podaci (osigurač, frekvencija, napon) s tipske naljepnice uređaja za hlađenje moraju se obavezno podudarati s onima električne mreže, kako ne bi nastala oštećenja na uređaju.

Podatke usporedite prije priključivanja. U slučaju sumnje obratite se stručnoj osobi.

▶ Električna sigurnost uređaja za hlađenje može se zajamčiti samo ako je priključen na propisno instaliranu instalaciju sa zaštitnim vodičem. Ovaj temeljni sigurnosni uvjet mora biti ispunjen. U slučaju sumnje, električnu instalaciju treba dati na provjeru stručnoj osobi.

▶ Pouzdana i sigurna uporaba uređaja za hlađenje jamči se samo kad je uređaj priključen na javnu strujnu mrežu.

▶ Ako se priključni kabel ošteti, mora ga instalirati ovlaštenu Miele servisnu tehničara kako bi se izbjegla opasnost za korisnika.

▶ Višestruke utičnice niti produžni kabel ne jamče potrebnu sigurnost (npr. opasnost od požara). Uređaj za hlađenje nemojte na taj način priključivati na električnu mrežu.

▶ Ako do dijelova pod naponom ili na priključni električni kabel dopre vlaga, to može uzrokovati kratki spoj. Stoga uređaj za hlađenje nemojte koristiti u vlažnim prostorima ili prostorijama gdje dolazi do proskanja vode (primjerice u garaži, prostoriji gdje se pere rublje).

▶ Ovaj uređaj za hlađenje ne smije se koristiti na pokretnim mjestima (npr. na brodovima).

▶ Oštećen uređaj za hlađenje može ugroziti Vašu sigurnost. Provjerite ima li uređaj vidljivih oštećenja. Nikada nemojte upotrebljavati oštećen uređaj.

▶ Uređaj za hlađenje upotrebljavajte isključivo u ugrađenom stanju kako bi se mogao osigurati siguran rad.

▶ Kod ugradnje, održavanja i popravaka, uređaj za hlađenje se mora isključiti iz električne mreže. Uređaj je isključen iz električne mreže u sljedećim situacijama:

- isključeni su osigurači u električnoj instalaciji ili

Sigurnosne napomene i upozorenja

- potpuno su odvrnuti rastalni osigurači u električnoj instalaciji ili
 - priključni kabel je odspojen od električne mreže. Kod priključnog voda s utikačem, nemojte povlačiti vod, već utikač ako ga želite odspojiti iz električne mreže.
- ▶ Nepravilno instaliranje, održavanje ili popravci mogu uzrokovati ozbiljne opasnosti za korisnika. Instaliranje, održavanje ili popravke smije izvršiti samo ovlašteni Miele servis.
- ▶ Pravo na jamstvo gubite kada uređaj za hlađenje popravljaju od tvrtke Miele neovlaštene osobe.
- ▶ Neispravni dijelovi zamjenjuju se isključivo originalnim Miele rezervnim dijelovima. Samo uporabom tih dijelova tvrtka Miele može jamčiti potpuno ispunjavanje sigurnosnih zahtjeva.
- ▶ Ovaj uređaj za hlađenje je zbog posebnih zahtjeva (koji se odnose na temperaturu, vlagu, kemijsku postojanost, otpornost na trošenje i vibracije) opremljen posebnim rasvjetnim tijelom. Ovo rasvjetno tijelo smije se koristiti samo za predviđenu namjenu. Rasvjetno tijelo nije prikladno za osvjetljenje prostorija. Zamjenu dijelova vrši isključivo ovlaštena stručna osoba ili Miele servis. Ovaj uređaj za hlađenje sadrži izvore svjetlosti razreda energetske učinkovitosti G.

Pravilna uporaba

- ▶ Uređaj za hlađenje je razvijen za određeni klimatski razred (raspon temperature okoline) čije se granice moraju poštivati. Klimatski razred naveden je na tipskoj naljepnici u unutrašnjosti uređaja za hlađenje. Niža temperatura okoline dovodi do dužeg mirovanja kompresora, tako da uređaj za hlađenje ne može održavati potrebnu temperaturu.
- ▶ Otvori za odzračivanje i prozračivanje uređaja ne smiju biti prekriveni. U suprotnom se više ne može zajamčiti besprijekoran protok zraka. Raste potrošnja električne energije i ne mogu se isključiti štete na sastavnim dijelovima uređaja.
- ▶ Ako u uređaju za hlađenje ili vratima uređaja pohranjujete namirnice koje sadrže masti ili ulja, pazite da mast ili ulje koje eventualno iscuri ne dođe u kontakt s plastičnim dijelovima uređaja. U plastici mogu nastati pukotine uslijed naprezanja pa može doći do pucanja.
- ▶ Opasnost od zapaljenja i eksplozije. U uređaju za hlađenje nemojte pohranjivati eksplozivne tvari i proizvode sa zapaljivim pogonskim plinovima (npr. raspršivači). Zapaljive mješavine mogu se zapaliti električnim dijelovima.
- ▶ Opasnost od eksplozije. U uređaj za hlađenje ne stavljajte električne uređaje (primjerice za izradu mrvljenog leda). Mogu uzrokovati iskrenje.
- ▶ Opasnost od ozljeda i oštećenja. U pretincu za zamrzavanje nemojte čuvati limenke ili boce s gaziranim pićima ili tekućinama koje se mogu zamrznuti. Limenke ili boce se mogu rasprsnuti.
- ▶ Opasnost od ozljeda i oštećenja. Boce koje ste na brzo hlađenje stavili u pretinac za zamrzavanje izvadite najkasnije nakon jednog sata. Boce se mogu rasprsnuti.
- ▶ Opasnost od ozljeda. Zamrznute namirnice i metalne dijelove ne dodirujte mokrim rukama. Ruke se mogu zamrznuti.

Sigurnosne napomene i upozorenja

▶ Opasnost od ozljeda. Kockice leda ili sladoled na štapiću, posebice vodeni sladoled, nikada ne stavljajte u usta neposredno nakon što ste ih izvadili iz zamrzivača.

Zbog vrlo niske temperature zamrznute namirnice usnice ili jezik se mogu smrznuti.

▶ Odmrznute namirnice nemojte više zamrzavati. Iskoristite ih što prije, jer one gube svoju hranjivu vrijednost i kvare se. Odmrznute namirnice koje ste skuhalo ili ispekli možete ponovo zamrznuti.

▶ Namirnice koje se predugo pohranjuju mogu izazvati trovanje hranom. Dužina pohrane ovisi o mnogo čimbenika kao što su stupanj svježine, kvaliteta namirnica i temperatura pohrane. Pazite na rok uporabe i rokove pohrane koje navodi proizvođač namirnica!

Pribor i rezervni dijelovi

▶ Koristite isključivo originalnu Miele opremu. Ako se nadograde ili ugrade drugi dijelovi, gube se prava koja proizlaze iz garancije, jamstva i/ili odgovornosti za proizvod.

▶ Miele vam jamči isporuku rezervnih dijelova bitnih za funkcioniranje uređaja minimalno 10 godina, a maksimalno 15 godina od dana prestanka proizvodnje Vašeg uređaja za hlađenje.

Čišćenje i održavanje

▶ Brtvu na vratima ne tretirajte uljima niti mastima jer bi s vremenom mogla postati porozna.

▶ Para parnog čistača može doprijeti do dijelova pod naponom i uzrokovati kratki spoj.

Za čišćenje i otapanje uređaja za hlađenje nemojte nikada upotrebljavati parni čistač.

▶ Šiljati ili oštri predmeti oštetit će površinu isparavanja i uređaj za hlađenje više neće biti funkcionalan. Stoga ne koristite šiljate ili oštre predmete za

- uklanjanje slojeva leda,
- podizanje posuda za led i smrznutih namirnica.

▶ Prilikom odmrzavanja u uređaj za hlađenje nikada ne stavljajte električna grijača tijela ili svijeće. Plastika će se oštetiti.

▶ Ne upotrebljavajte raspršivače za odmrzavanje ili uklanjanje leda. Oni mogu izazvati stvaranje eksplozivnih plinova, sadržavati otapala ili pogonska sredstva koja oštećuju plastiku ili ugroziti zdravlje.

Transport

▶ Uređaj za hlađenje uvijek transportirajte uspravan i u transportnoj ambalaži, kako se uređaj ne bi oštetio.

▶ Opasnost od ozljeda i oštećenja. Uređaj za hlađenje transportirajte pomoću još jedne osobe, jer je uređaj za hlađenje vrlo težak.

Sigurnosne napomene i upozorenja

Zbrinjavanje Vašeg dotrajalog uređaja

- ▶ Kod zbrinjavanja starog uređaja za hlađenje uništite mehanizam brave. Tako ćete spriječiti da se djeca u igri zaključaju u uređaju i tako dovedu u opasnost.
- ▶ Prskajuće sredstvo za hlađenje može oštetiti oči! Ne oštećujte dijelove sustava za hlađenje npr.
 - probadanjem kanala za sredstvo za hlađenje na isparivaču.
 - savijanjem cijevi,
 - grebanjem površinskog sloja.

Simbol na kompresoru (ovisno o modelu)

Ova je napomena važna samo za recikliranje. Pri normalnom pogonu nema opasnosti.



- ▶ Ulje u kompresoru može biti opasno po život ako se proguta ili proдре u dišne putove.

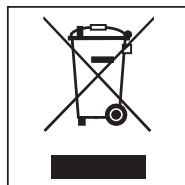
Zbrinjavanje transportne ambalaže

Ambalaža štiti uređaj za hlađenje od oštećenja tijekom transporta. Ambalažni materijal odabran je uzimajući u obzir utjecaj na okoliš i mogućnost zbrinjavanja te se zato može reciklirati.

Recikliranjem ambalažnog materijala štede se sirovine i smanjuje nakupljanje otpada.

Zbrinjavanje dotrajalog uređaja

Električni i elektronički uređaji sadrže brojne korisne materijale. Sadrže i određene tvari, mješavine i dijelove, koji su bili neophodni za njihovu funkciju i sigurnost. Te tvari u kućnom otpadu ili zbog nepropisnog zbrinjavanja mogu naškoditi zdravlju ljudi i okolišu. Stoga dotrajali uređaj nikada nemojte bacati u kućni otpad.



Umjesto takvog načina zbrinjavanja koristite službene sabirne centre za prihvatanje i daljnju obradu dotrajalih električnih i elektroničkih uređaja u zajednici, na prodajnom mjestu ili kod tvrtke Miele. Ukoliko se na uređaju nalaze osobni podaci, iste preporučujemo izbrisati. Ukoliko ih ostavite na uređaju, to činite na vlastitu odgovornost.

Pazite da se cijevi Vašeg uređaja za hlađenje ne oštete do odvoza na odgovarajući otpad u skladu s okolišem. Na taj će se način osigurati da sredstva za hlađenje i ulja iz kompresora koja se nalaze u rashladnom krugu ne dospiju u okoliš.

Molimo pobrinite se da Vaš dotrajali uređaj do odvoza bude spremljen izvan dohvata djece. O tome Vas informiraju ove upute za uporabu i ugradnju u poglavlju „Sigurnosne napomene i upozorenja“.

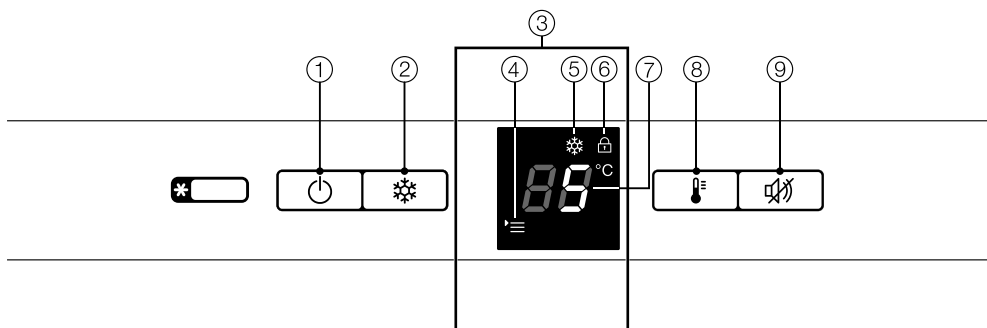
Ušteda energije

	Normalna potrošnja energije	Povećana potrošnja energije
Postavljanje/Održavanje	U prozračnim prostorijama.	U zatvorenim prostorijama koje se ne prozračuju.
	Zaštićeno od izravne sunčeve svjetlosti.	Izloženo izravnoj sunčevoj svjetlosti.
	Udaljeno od izvora topline (radijator, štednjak).	Uz izvor topline (radijator, štednjak).
	Kod idealne temperature prostorije od oko 20°C.	Na sobnoj temperaturi višoj od 25°C.
	Otvore za prozračivanje i odzračivanje nemojte prekrivati te ih redovito čistite od prašine.	Kad su ventilacijski otvori prekriveni ili prašnjava.
Podešavanje temperature	Zona za hlađenje 4 do 5°C	Što je podešena temperatura niža, potrošnja energije je veća!
	Pretinac za zamrzavanje -18 °C	

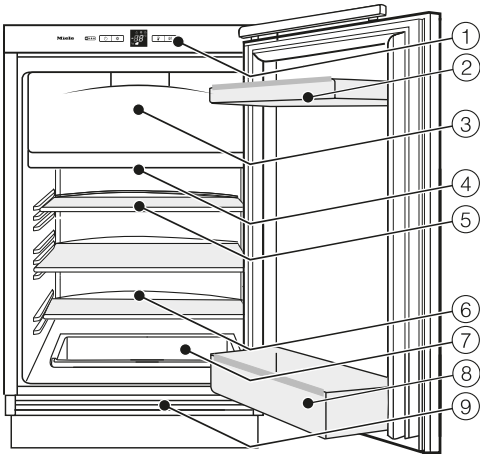
	Normalna potrošnja energije	Povećana potrošnja energije
Uporaba	Raspored ladica, površina za odlaganje i polica kao prilikom isporuke.	
	Vrata uređaja otvarajte samo kada je to stvarno potrebno i što je kraće moguće. Namirnice u uređaju za hlađenje dobro razvrstati.	Često otvaranje vrata i ostavljanje vrata otvorenim znači gubitak hladnoće i ulazak toplog zraka. Uređaj za hlađenje pokušava rashladiti pa se pojačava rad kompresora.
	Za kupovinu ponosite vrećice koje održavaju temperaturu i namirnice odmah stavite u uređaj za hlađenje. Namirnice koje tom prilikom izvadite što prije vratite u uređaj kako se ne bi zagrijale. Topla jela i napitke pustite da se najprije ohlade izvan uređaja za hlađenje.	Topla jela i namirnice pohranjene na sobnoj temperaturi unose toplinu u uređaj za hlađenje. Isti ih pokušava rashladiti pa se pojačava rad kompresora.
	Prije stavljanja u uređaj za hlađenje namirnice treba dobro zapakirati ili poklopiti.	Isparavanje i kondenzacija tekućina u zoni za hlađenje uzrokuje gubitak snage hlađenja.
	Namirnice koje treba odlediti stavite u zonu za hlađenje.	
	Nemojte previše napuniti pretince tako da zrak može cirkulirati.	Loš protok zraka uzrokuje gubitak hladnoće.
Odmrzavanje	Pretinac za zamrzavanje potrebno je odlediti kada sloj leda u njoj iznosi najviše 0,5 cm.	Sloj leda otežava dovod hladnoće do zamrznutih namirnica.

Opis uređaja

Upravljačka ploča



- ① Tipka za uključivanje/isključivanje uređaja za hlađenje
- ② Tipka za uključivanje/isključivanje funkcije Brzo hlađenje
- ③ Zaslón s prikazom temperature
- ④ Simbol izbornika (Način podešavanja: Uključivanje/isključivanje zaključavanja.
- ⑤ Simbol za brzo hlađenje
- ⑥ Simbol za zaključavanje
- ⑦ Prikaz temperature
- ⑧ Tipka za podešavanje temperature
- ⑨ Tipka za isključivanje zvučnog signala upozorenja



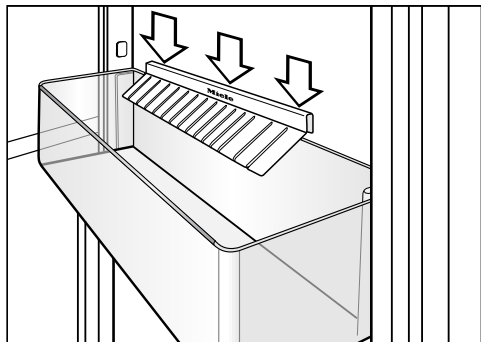
- ① Upravljačka ploča sa zaslonom
- ② Pretinac za jaja/Podloga za odlaganje
- ③ Pretinac za zamrzavanje (ovisno o modelu)
- ④ Osvjetljenje unutrašnjosti
- ⑤ Površina za odlaganje
- ⑥ Žlijeb za skupljanje vode nastale otapanjem leda i otvor za otjecanje vode
- ⑦ Posuda za voće i povrće
- ⑧ Polica za boce s držačem za boce
- ⑨ Ventilacijska rešetka

Opis uređaja

Pribor

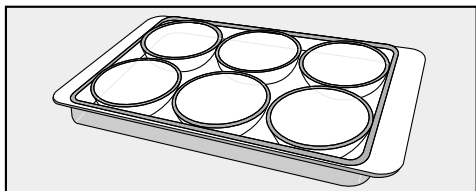
Isporučeni pribor

Držać za boce

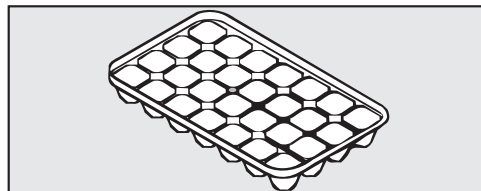


Plastični nastavci držača za boce zadiru u površinu za boce te prilikom otvaranja i zatvaranja vrata uređaja, na taj način bocama pružaju bolju stabilnost.

Pretinac za jaja



Posuda za led (ovisno o modelu)

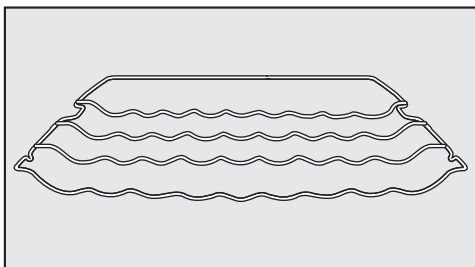


Dodatni pribor

Miele u svojem asortimanu nudi koristan pribor te sredstva za čišćenje i njegu prilagođenih Vašem uređaju za hlađenje.

Dodatni pribor možete naručiti putem Miele internet trgovine. Te proizvode možete kupiti i u Miele servisu (pogledajte kraj ovih uputa) i u specijaliziranoj Miele prodavaonici.

Polica za boce



Polica za boce omogućava Vam da boce u hladnjak položite vodoravno čime ih pohranjujete na način koji štedi prostor.

Polica za boce može se umetnuti u hladnjak na različite načine.

Filtar za mirise s držačem KKF-FF (Active AirClean)

Filtar za mirise neutralizira neugodne mirise u zoni za hlađenje i tako brine o najboljoj kvaliteti zraka.

Zamjenjivi filtar za mirise KKF-RF (Active AirClean)

Dostupni su odgovarajući zamjenjivi filtri. Preporučuje se zamjena filtra za mirise svakih 6 mjeseci.

Univerzalna krpa od mikrovlakana

Krpa od mikrovlakna pomaže pri otklanjanju otisaka prstiju i manjih zaprljanja na površinama od plemenitog čelika, plohama uređaja, prozorima, namještaju, auto staklima itd.

MicroCloth set krpa

MicroCloth komplet sastoji se od univerzalne krpe, krpe za staklo i krpe za visoki sjaj.

Krpe su posebno otporne na pucanje i trošenje. Obzirom na jako fina mikro vlakna krpe postižu izvrsne rezultate čišćenja.

Uključivanje i isključivanje uređaja za hlađenje

Prije prve uporabe

Ambalaža

- Uklonite svu ambalažu iz unutrašnjosti.

Uklanjanje zaštitne folije

Letvice držača od plemenitog čelika na posudama i policama za odlaganje imaju zaštitnu foliju koja služi kao zaštita prilikom transporta.

- Uklonite zaštitnu foliju s letvica od plemenitog čelika.

Čišćenje hladnjaka

Pridržavajte se odgovarajućih napomena iz poglavlja „Čišćenje i održavanje“.

- Očistite unutrašnjost i pribor.


Uključivanje uređaja za hlađenje

Za postizanje dovoljno niske temperature pustite zamrzivač da hladi neko vrijeme prije nego što u njega stavite namirnice.

- Pritisnite tipku .

Uređaj počinje hladiti i prikaz temperature pokazuje željenu temperaturu. Kada su vrata otvorena uključuje se osvjetljenje unutrašnjosti.

Isključivanje uređaja za hlađenje

- Tipku  pritišćite sve dok se zaslon ne ugasi.

Ukoliko navedeno nije moguće, znači da je uključeno zaključavanje (pogledajte poglavlje „Određivanje ostalih postavki“, odlomak „Isključivanje zaključavanja“).

Osvjetljenje unutrašnjosti se gasi i hlađenje se isključuje.

Kod duže odsutnosti

Ako se kod duže odsutnosti uređaj za hlađenje isključi, a ne očisti, postoji opasnost od nastanka plijesni ako je uređaj zatvoren. Obavezno očistite uređaj za hlađenje.

Ako dulje vrijeme nećete upotrebljavati uređaj za hlađenje, pazite na sljedeće:

- Isključite uređaj za hlađenje.
- Izvucite utikač iz utičnice ili isključite osigurač kućne instalacije.
- Odledite pretinac za zamrzavanje (ovisno o modelu).
- Očistite hladnjak i ostavite vrata hladnjaka otvorena, kako bi se dovoljno prozračio i kako biste izbjegli stvaranje neugodnih mirisa.

Odgovarajuća temperatura

Za pohranu namirnica vrlo je važna odgovarajuće podešena temperatura. Zbog mikroorganizama namirnice se brzo mogu pokvariti, što se može spriječiti, odnosno usporiti podešavanjem ispravne temperature pohranjivanja. Temperatura utječe na brzinu rasta mikroorganizama. Niža temperatura usporava ove procese.

Temperatura u uređaju za hlađenje se povećava:

- što se češće i dulje otvaraju vrata uređaja
- što se više namirnica pohranjuje
- što su svježije pohranjene namirnice toplije
- što je temperatura oko uređaja za hlađenje viša. Uređaj je razvijen za određeni klimatski razred (raspon temperature prostorije) čije se granice moraju poštivati.

... u zoni za hlađenje

U zoni za hlađenje preporučujemo temperaturu hlađenja od **4°C**.

... u pretincu za zamrzavanje

(ovisno o modelu)

Kako biste zamrznuli svježije namirnice i dugotrajno ih sačuvali potrebna je temperatura od **-18°C**. Pri ovoj je temperaturi vrlo usporen rast mikroorganizama. Čim temperatura prijeđe **-10°C** počinje raspadanje zbog mikroorganizama i namirnice se ne mogu dugo čuvati. Zbog toga se odmrznute namirnice ili one koje su se počele odmrzavati mogu ponovno zamrznuti tek kad su pripremljene (kuhane ili pečene). Visoke temperature uništavaju mikroorganizme.

Prikaz temperature


Prikaz temperature na zaslonu u normalnom načinu rada prikazuje **željenu** temperaturu.

Podešavanje temperature

Ako se vrata uređaja često otvaraju, ukoliko se pohranjuju veće količine namirnica ili je temperatura okoline visoka preporučuje se postavka od **3°C do 5°C**.

Temperatura se može podesiti u rasponu od 9°C do 2°C.

Što je viša odnosno niža temperatura u zoni za hlađenje, to je viša odnosno niža temperatura u pretincu za zamrzavanje.

- Pritišćite tipku  dok se na prikazu temperature ne prikaže željena temperatura.

Kod prvog pritiska trepereći se prikazuje zadnja podešena temperatura.

Potom se temperatura konstantno mijenja: kad se postigne vrijednost od 9°C ponovno se počinje od 2°C.

Novo odabrana vrijednost temperature nakon kratkog se vremena automatski preuzima i prikazuje na zaslonu.

Temperatura u hladnjaku polako se podešava na ovu vrijednost.

Pretinac za zamrzavanje

U pretincu za zamrzavanje se također podešava srednja temperatura od oko **-18°C**.

Kod mjerenja termometrom ili nekim drugim uređajem za mjerenje temperatura zraka u pretincu za zamrzavanje može varirati.

Korištenje funkcije Brzo hlađenje

Funkcija Brzo hlađenje


Pomoću funkcije Brzo hlađenje zona za hlađenje i pretinac za zamrzavanje (ovisno o modelu) se vrlo brzo hlade do najniže vrijednosti (ovisno o okolnoj temperaturi).

Uključivanje brzog hlađenja


Brzo hlađenje uključite prije pohrane namirnica:

- Želite brzo ohladiti veliku količinu svježih pohranjenih namirnica ili napitaka.
- Želite zamrznuti namirnice u pretincu za zamrzavanje (ovisno o modelu).


■ Pritisnite tipku .

Svijetli simbol za brzo hlađenje . Temperatura se u zoni za hlađenje spušta jer uređaj radi s najvećom mogućom snagom hlađenja.

Isključivanje brzog hlađenja

Funkcija Brzo hlađenje isključuje se automatski nakon oko 12 sati. Gasi se simbol brzog hlađenja  te uređaj za hlađenje ponovno radi normalnom snagom hlađenja.

Za uštedu energije možete i sami isključiti funkciju Brzo hlađenje čim su namirnice ili napitci dovoljno hladni.

■ Pritisnite tipku  tako da se ugasi simbol .

Uređaj ponovno hladi normalnom snagom.

Uređaj za hlađenje je opremljen sustavom upozorenja kako bi se izbjegao gubitak energije u slučaju da vrata uređaja ostanu otvorena.

Alarm vrata

Zvučni signal upozorenja javlja se kada su vrata uređaja otvorena duže od 60 sekundi.

Čim se vrata uređaja zatvore prestaje zvučni signal.

Prijevremeno isključivanje zvučnog signala vrata

Ako Vas zvučni signal upozorenja smeta, možete ga prijevremeno isključiti.

- Pritisnite tipku .

Zvučnog signala upozorenja prestaje.


U načinu za podešavanje ne možete prijevremeno isključiti zvučni signal upozorenja.

Određivanje ostalih postavki

Način za podešavanje

U načinu za podešavanje uključujete odnosno isključujete zaključavanje.

Uključivanje/isključivanje zaključavanja	c
--	---

Način za podešavanje na zaslonu je prikazan simbolom izbornika .


U nastavku je opisano kako **uključujete i isključujete zaključavanje**.

Uključivanje/isključivanje zaključavanja

Zaključavanjem možete zaštititi hladnjak od neželjenog isključivanja.

– Uključivanje zaključavanja

■ Tipku  pritisnite na oko 5 sekundi.

Svijetli simbol Izbornik  i na zaslonu treperi c.


Sada je aktiviran način za podešavanje.

■ Kako biste pozvali funkciju Zaključavanje, kratko pritisnite tipku .

Na zaslonu se prikazuje c1.

■ Da biste uključili zaključavanje, kratko pritisnite tipku .



Svijetli simbol Zaključavanje .

■ Za napuštanje načina rada za podešavanje pritisnite tipku .

Na zaslonu se prikazuje temperatura.

– Isključivanje zaključavanja

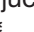
■ Tipku  pritisnite na oko 5 sekundi.

Svijetle simboli Zaključavanje  i Izbornik , a na zaslonu treperi c.


Sada je aktiviran način za podešavanje.

■ Kako biste pozvali funkciju Zaključavanje, kratko pritisnite tipku .


Na zaslonu se prikazuje cD.

■ Kako biste isključili zaključavanje kratko pritisnite tipku .

Gasi se simbol Zaključavanje .


■ Za napuštanje načina rada za podešavanje pritisnite tipku .

Na zaslonu se prikazuje temperatura zone za hlađenje.

 Opasnost od zapaljivih mješavina plina.

Zapaljive mješavine mogu se zapaliti električnim dijelovima.

U uređaju za hlađenje nemojte pohranjivati eksplozivne tvari i proizvode sa zapaljivim pogonskim plinovima (npr. raspršivači). Odgovarajući raspršivači prepoznatljivi su po otisnutim podacima o sadržaju ili po simbolu plamena. Eventualni plinovi koji cure mogu se zapaliti na električne dijelove.

 Šteta uzrokovana namirnicama koje sadrže masnoće ili ulja.

Ako u uređaju za hlađenje ili vratima uređaja pohranjujete namirnice koje sadrže masti ili ulja, mogu nastati pukotine uslijed naprezanja pa može doći do pucanja.

Pazite da mast ili ulje koje eventualno iscuri ne dođe u kontakt s plastičnim dijelovima uređaja.

Različita područja hlađenja

Obzirom na prirodnu cirkulaciju zraka u zoni za hlađenje se podešavaju različiti rasponi temperature.

Hladan, težak zrak spušta se u donji dio zone za hlađenje. Kod pohrane namirnica iskoristite različite zone za hlađenje.

Savjet: Namirnice nemojte stavljati jedne uz druge kako bi zrak mogao dobro cirkulirati.

Ako cirkulacija zraka nije dostatna, smanjuje se učinak hlađenja i raste potrošnja energije.

Ne pokrivajte ventilator na poledini.

Savjet: Namirnice ne pohranjujte tako da dodiruju stražnju stjenku zone za hlađenje. Inače bi se mogle zamrznuti i zalijepiti za stražnju stjenku.

Pohrana namirnica u zoni za hlađenje

Najtoplije područje

Najtoplije područje zone za hlađenje nalazi se sasvim gore u prednjem dijelu i u vratima uređaja. Ovo područje upotrijebite primjerice za pohranu maslaca tako da bude pogodan za razmazivanje i sira tako da zadrži aromu.

Najhladnije područje

Najhladnije područje u zoni za hlađenje je neposredno iznad ladice za voće i povrće te uz stražnju stjenku.

Ova područja koristite za sve osjetljive i lako pokvarljive namirnice, kao primjerice:

- riba, meso, perad
- salame, gotova jela
- jela i peciva od jaja ili vrhnja
- svježe tijesto, tijesto za kolače, pizzu, pite
- sir i drugi proizvodi od svježeg mlijeka
- gotovo povrće u foliji
- načelno sve svježe namirnice (čiji se rok trajanja odnosi na temperaturu skladištenja od minimalno 4°C)

Neprikladno za zonu za hlađenje

Ne mogu se sve namirnice pohraniti pri temperaturi nižoj od 5°C, jer su osjetljive na hladnoću.

U namirnice osjetljive na hladnoću ubrajaju se i:

- ananas, avokado, banane, nar, mango, dinja, papaja, plod pasiflore (passion fruit), citrusi (poput limuna, naranče, mandarine, grejpa)
- voće (koje treba dozreti)
- patlidžan, krastavac, krumpir, paprika, rajčica, tikvica
- tvrdi sir (parmezan, tvrdi „planinski“ sir)

Napomene za kupovinu namirnica

Najvažniji preduvjet duge pohrane je svježina namirnica u trenutku spremanja u uređaj za hlađenje.

Pazite i na rok trajanja i odgovarajuću temperaturu za pohranu namirnica.

Nastojite ne prekidati hladni lanac, kad primjerice namirnice transportirate u toplom autu.

Ispravno čuvanje namirnica

Namirnice za hlađenje čuvajte **zapakirane ili dobro zaklopljene**. Tako se izbjegava upijanje stranih mirisa, isušivanje namirnica i prenošenje eventualno prisutnih klica. Na to treba posebice paziti kod pohrane namirnica životinjskog porijekla. Pazite da namirnice poput sirovog mesa i ribe ne dođu u kontakt s ostalim namirnicama.

Kod ispravno podešene temperature i odgovarajuće higijene rok trajanja namirnica može se znatno produžiti i izbjeći propadanje namirnica.

Voće i povrće

Voće i povrće može se čuvati bez ambalaže u posudama za voće i povrće.

Namirnice bogate bjelančevinama

Uzmite u obzir da se namirnice bogatije bjelančevinama brže kvare. To znači da će se mekušci i rakovi pokvariti brže od primjerice ribe, a riba brže od mesa.

Oblikovanje unutrašnjosti

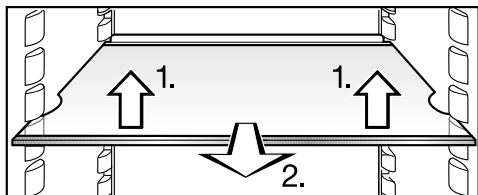
Premještanje police za odlaganje/police za boce

Savjet: Police za odlaganje/police za boce u vrata stavljajte samo prazne.

- Gurnite policu za odlaganje/policu za boce prema gore i izvadite ju prema naprijed.
- Policu za odlaganje/policu za boce umetnite na mjesto po želji. Pazite da je ispravno i čvrsto pritisnuta na izbočine.

Premještanje površine za odlaganje

Površine za odlaganje možete premjestiti ovisno o visini namirnica koje se hlade.

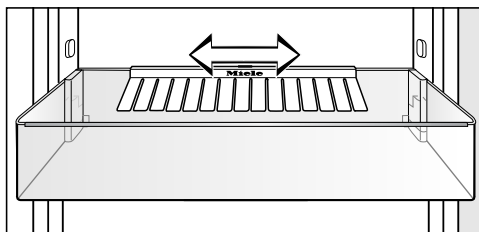


- Površinu za odlaganje lagano podignite sprijeda, malo povucite prema naprijed, podignite s utorom preko rebra za umetanje i premjestite prema gore ili dolje.

Granični rub na stražnjoj zaštitnoj letvici mora biti okrenut prema gore tako da namirnice ne dodiruju i ne zalijepe se za stražnju stijenku.

Police za odlaganje imaju zaštitu od neželjenog izvlačenja.

Premještanje držača za boce



Držać za boce možete premjestiti udesno ili ulijevo. Tako će nastati dovoljno prostora za kutije s napitcima.

Držać za boce možete i potpuno izvaditi (primjerice za čišćenje):

- Policu za boce gurnite prema gore i izvadite ju prema naprijed.
- Držać za boce povucite prema gore, sa stražnjeg ruba police za boce.

Postavljanje filtra za mirise

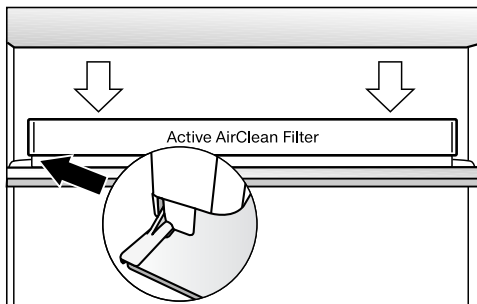
Filtar za mirise s držačem KKF-FF (Active AirClean) može se kupiti kao dodatni pribor (pogledajte poglavlje „Pribor“, odlomak „Dodatni pribor“).

Kod namirnica intenzivnog mirisa (npr. jako začinjjen sir) pripazite na sljedeće:

- Držač s filtrom za mirise postavite na površinu za odlaganje, na koju odlažete namirnice intenzivnog mirisa.
- Po potrebi filtari za mirise možete promijeniti i ranije.
- U hladnjak postavite dodatne filtre za mirise (s držačem) (pogledajte poglavlje „Pribor“, odlomak „Dodatni pribor“).

Držač filtra za mirise postavlja se na zaštitnu letvicu površine za odlaganje namirnica.

- Kako bi postavili filtari za mirise, povucite držač za filtari prema gore sa zaštitne letvice.



- Postavite držač na zaštitnu letvicu željene površine za odlaganje.

Zamrzavanje i pohrana (ovisno o modelu)

Uporaba pretinca za zamrzavanje

Pretinac za zamrzavanje koristite za

- pohrana gotovih zamrznutih namirnica,
- pravljenje kockica leda,
- zamrzavanje manjih količina namirnica.

Moguće je zamrznuti do 2 kg/24 sata.

Što se događa pri zamrzavanju svježih namirnica?

Šveže namirnice morate što prije zamrznuti kako bi se očuvale njihove hranjive vrijednosti, vitamini, izgled i okus.

Što se namirnice sporije zamrzavaju to više tekućine prelazi iz svake stanice u međuprostor. Stanice se smanjuju. Pri odmrzavanju se samo jedan dio te tekućine vraća natrag u stanice. Opisano praktički znači da namirnice gube više soka. To ćete prepoznati po tome što pri odmrzavanju oko namirnice nastaje mala lokvica vode.

Ako su namirnice brzo zamrznute, stanična tekućina ima manje vremena za prijelaz u međuprostor. Stanice se puno manje smanjuju. Pri odmrzavanju se samo manja količina tekućine, koja je prešla u međuprostor, vraća u stanice, pa je time gubitak soka bitno manji. Nastaje vrlo mala lokvica vode.

Pohrana prethodno zamrznutih namirnica

Namirnice koje su se počele odmrzavati ili su već odmrznute ne smijete ponovno zamrzavati. Tek kad pripremite namirnicu (kuhanje ili pečenje) istu možete ponovno zamrznuti.

Želite li pohraniti prethodno zamrznute namirnice, već prilikom kupovine u trgovini provjerite sljedeće:

- je li pakiranje oštećeno
- rok trajanja
- temperaturu zone za hlađenje u trgovini.

Ako je temperatura viša od -18°C , skraćuje se rok trajanja zamrznutih namirnica.

- Zamrznute namirnice uzmite tek na kraju kupovine te ih prenosite u novinskom papiru ili vrećici koja održava temperaturu.
- Zamrznute namirnice kod kuće odmah stavite u uređaj za hlađenje.

Zamrzavanje namirnica

Zamrzavajte smo svježe i besprije-korne namirnice!

Prije zamrzavanja obratite pozornost na slijedeće:

- Za **zamrzavanje je prikladno**: svježe meso, perad, divljač, riba, povrće, začinske trave, sirovo voće, proizvodi od sirutke, tijesto, ostaci hrane, žutanjak, bjelanjak i brojna gotova jela.
- Za **zamrzavanje nije prikladno**: grožđe, zelena salata, rotkvice, hren, kiselo vrhnje, majoneza, cijela jaja u ljusci, luk, cijele sirove jabuke i kruške.
- Kako bi se očuvala boja, okus, aroma i vitamin C povrće se prije zamrzavanja treba kratko prokuhati. Povrće u porcijama prokuhajte 2–3 minute. Potom izvadite povrće i brzo ga ohladite u hladnoj vodi. Ostavite povrće da se ocijedi.
- Nemasno meso je prikladnije za zamrzavanje od masnog te se može dulje pohraniti.
- Kotlete, odreske, šnicle itd. odijelite plastičnom folijom. Tako ćete izbjeći lijepljenje mesa.
- Sirove namirnice i prokuhano povrće nemojte začiniti niti soliti prije zamrzavanja. Pojedini začini mijenjaju okus pri zamrzavanju.
- Topla jela ili pića zamrzavajte tek nakon što se ohlade kako biste izbjegli odmrzavanje već zamrznutih namirnica i kako ne biste povećali potrošnju energije.

Pakiranje namirnica

- Zamrzavajte porcije.

– Prikladno pakiranje

- plastične folije
- folije u crijevu od polietilena
- aluminijske folije
- posude za zamrzavanje

– Neprikladno pakiranje

- papir za zamatanje
- pergamentni papir
- celofan
- vrećice za smeće
- korištene vrećice za trgovinu

- Istisnite zrak iz pakiranja.

- Pakiranje dobro zatvorite

- gumicama
- plastičnim kopčama
- trakicama za povezivanje ili
- ljepljivim trakama otpornim na hladnoću.

Savjet: Vrećice i folije u crijevu od polietilena možete slijepiti u uređajem za zatvaranje vrećica.

- Označite sadržaj pakiranja i napišite datum zamrzavanja.

Zamrzavanje i pohrana (ovisno o modelu)

Prije stavljanja u zamrzivač

- Oko 4 sata prije stavljanja namirnica u uređaj temperaturu postavite na 4°C ili hladnije te uključite funkciju Brzo hlađenje.

Namirnice koje se već nalaze u zamrzivaču time dobivaju rezervnu hladnoću.

Zamrzavanje namirnica

Namirnice koje zamrzavate ne smiju dodirivati već zamrznute namirnice, kako se iste ne bi otopile.

- Otvorite pretinac za zamrzavanje na način da ručku pritisnete prema gore i vrata pretinca otvorite povlačenjem prema sebi.
- Koristite suhu ambalažu kako biste izbjegli međusobno zamrzavanje namirnica ili zamrzavanje za podlogu.
- Namirnice položite preko cijelog dna hladnjaka ili u kontaktu s bočnim stjenkama unutarnjeg prostora uređaja, kako bi se namirnice brzo u cijelosti zamrznule.

Oko 24 sata nakon stavljanja namirnica u uređaj

Postupak zamrzavanja je završen.

- Temperaturu ponovno vratite na željenu vrijednost.
Preporučujemo temperaturu hlađenja od 4°C.

Period pohrane zamrznutih namirnica

Period pohrane zamrznutih namirnica je čak i pri temperaturi od -18°C vrlo različit. Naime, i u zamrznutim proizvodima odvijaju se procesi razgradnje. Zbog prisutnosti kisika masno meso se može brzo pokvariti. Meso bez masnoća može se pohraniti do dva puta dulje od mesa s povećanim udjelom masnoća.

Prikazani period pohrane su smjernice za pohranjivanje različitih grupa namirnica u zoni zamrzavanja.

Grupa namirnica	Period pohrane (mjeseci)
Sladoled	2 do 6
Kruh, peciva	2 do 6
Sir	2 do 4
Riba, masna	1 do 2
Nemasna riba	1 do 5
Kobasice, šunka	1 do 3
Divljač, svinjetina	1 do 12
Perad, govedina	2 do 10
Povrće, voće	6 do 18
Začinsko bilje	6 do 10

Kod uobičajenih duboko zamrznutih proizvoda ključan je rok trajanja naveden na pakiranju.

Pri konstantnoj temperaturi zamrzavanja od -18°C i s odgovarajućom higijenom, može se iskoristiti maksimalno vrijeme pohrane namirnica te izbjeći propadanje namirnica.

Zamrzavanje i pohrana (ovisno o modelu)

Odmrzavanje namirnica

Namirnice koje su se počele odmrzavati ili su već odmrznute ne smijete ponovno zamrzavati. Tek kad pripremite namirnicu (kuhanje ili pečenje) istu možete ponovno zamrznuti.

Namirnice možete odmrznuti:

- u mikrovalnoj pećnici
- u pećnici koristeći funkciju „Vrući zrak“ ili „Odmrzavanje“
- na sobnoj temperaturi
- u zoni za hlađenje (hladnoća od zamrznute namirnice prelazi u uređaj za hlađenje i služi za hlađenje ostalih namirnica)
- u parnoj pećnici

Tanki komadi mesa i ribe mogu se već lagano odmrznuti staviti u vruću tavu.

Komade mesa i ribe (primjerice mljeveno meso, piletina, riblji file) odmrznite tako da nisu u kontaktu s ostalim namirnicama. Prikupite vodu od odmrzavanja i odgovarajuće ju zbrinite.

Voće se može odmrzavati kako zapakirano tako i u zatvorenoj posudi.

Povrće se načelno može zamrznuto staviti u kipuću vodu ili popržiti na vrućem ulju. Vrijeme pripreme je zbog promijenjene strukture stanica nešto kraće u odnosu na svježije povrće.

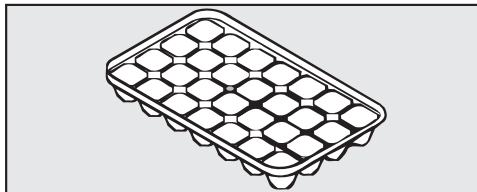
Brzo hlađenje pića

- Za brzo hlađenje napitaka isključite funkciju brzog hlađenja.

Boce koje ste na brzo hlađenje stavili u pretinac za zamrzavanje izvadite **najkasnije nakon jednog sata**. Boce se mogu rasprsnuti.

Korištenje pribora

Priprava kockica leda



- Posudu za led napunite tri četvrtine vodom te ju stavite na dno pretinca za zamrzavanje.

- Ako se posuda za led zamrzne za dno, kako biste ju odlijepili koristite tup predmet, npr. držak žlice.

Savjet: Kockice leda se lagano vade iz posude kad posudu kratko držite pod mlazom vode.

Odleđivanje

Zona za hlađenje

Zona za hlađenje se automatski odleđuje.

Tijekom rada kompresora zbog njegove se funkcije na stražnjoj stjenici zone za hlađenje može stvoriti led ili kapljice vode. Njih nije potrebno uklanjati jer isparavaju automatski zbog topline kompresora.

Voda nastala otapanjem leda otječe kroz žlijeb i otvor za otjecanje vode u sustav za isparavanje na stražnjoj stjenici hladnjaka.

Očistite žlijeb i otvor za otjecanje vode nastale odleđivanjem. Voda nastala odleđivanjem mora neometano otjecati.

Pretinac za zamrzavanje

Pretinac za zamrzavanje ne odleđuje se automatski.


U pretincu za zamrzavanje se uslijed normalnog rada, primjerice na unutarnjim stjenkama, s vremenom stvaraju mraz i led. Jačina stvaranja mraza i leda ovisi i o sljedećem:

- Vrata uređaja za zamrzavanje su se često otvarala i/ili su bila dulje vrijeme otvorena.
- Nedavno su zamrznute veće količine namirnica.
- Povišena je relativno niska vlaga zraka u prostoru.

Zbog debelog sloja leda u određenim se situacijama ne mogu dobro zatvoriti vrata pretinca za zamrzavanje. Ujedno se smanjuje i snaga hlađenja što povećava potrošnju energije.

- Povremeno odledite pretinac za zamrzavanje, a najkasnije kada se mjestimice stvori sloj leda debljine 0,5 cm.

Savjet: Iskoristite situacije kad u uređaju ima vrlo malo namirnica ili ih uopće nema ili kada su vlažnost zraka i temperatura u prostoriji niske.

 Opasnost od štete uzrokovane pogrešnim odleđivanjem.

Prilikom odmrzavanja pazite da ne oštetite površinu isparavanja, što može dovesti do neispravnosti uređaja.

Ne stružite mraz ili slojeve leda. Ne upotrebljavajte šiljaste predmete ili predmete oštih rubova.

Za ubrzanje postupka odmrzavanja nemojte upotrebljavati mehanička pomoćna sredstva ili druga sredstva, koja ne preporučuje proizvođač.


Prije odleđivanja

- Izvadite namirnice i umotajte ih u nekoliko slojeva novinskog papira ili u pokrivače.


Savjet: Namirnice možete čuvati i u vrećicama namijenjenim za zamrznute proizvode.

- Zamrznute namirnice držite na hladnom mjestu dok pretinac za zamrzavanje ne bude ponovno spreman.


Za odmrzavanje


 Što namirnice dulje stoje na sobnoj temperaturi to je njihov rok trajanja kraći.

Odmrzavanje se mora odvijati brzo.

 Para iz parnog čistača može doprijeti do dijelova uređaja za hlađenje koji su pod naponom i uzrokovati kratki spoj.

Za odmrzavanje ni u kojem slučaju ne koristite parni čistač.

 Prilikom odmrzavanja u hladnjak nikada ne stavljajte električna grijača tijela ni svijeće, jer će se plastika u suprotnom oštetiti.

 Ne upotrebljavajte raspršivače za odmrzavanje ili uklanjanje leda. Oni mogu izazvati stvaranje eksplozivnih plinova, sadržavati otapala ili pogonska sredstva koja oštećuju plastiku ili ugroziti zdravlje.

- Isključite zamrzivač.

Hlađenje je isključeno.

- Izvucite utikač iz utičnice ili isključite osigurač kućne instalacije.
- Ostavite vrata pretinca za zamrzavanje otvorena.

Savjet: Odmrzavanje ćete ubrzati ako u zonu za zamrzavanje na podložak stavite dvije posude s vrućom vodom (ne kipućom). U tom slučaju vrata uređaja trebaju biti zatvorena kako toplina ne bi izašla.

- Izvadite komade leda koji su se otpustili.


- Vodu od otapanja leda po potrebi više puta pokupite spužvom ili krpom.

Nakon odleđivanja

- Očistite pretinac za zamrzavanje i osušite ga.
- Ponovo priključite uređaj za hlađenje te ga uključite.
- Namirnice vratite u pretinac za zamrzavanje čim je temperatura u pretincu dovoljno niska.

Čišćenje i održavanje

Pazite da u elektroniku ili rasvjetu ne dospije voda.

 Opasnost od štete uzrokovane prodiranjem vlage u uređaj.

Para parnog čistača može oštetiti plastiku ili električne komponente. Za čišćenje uređaja za hlađenje ne koristite parni čistač.

Kroz otvor za otjecanje vode nastale odleđivanjem ne smije teći voda za čišćenje.

Ne uklanjajte tipsku naljepnicu u unutrašnjosti uređaja za hlađenje. Ona je potrebna ako se pojavi smetnja.

Napomene za sredstva za pranje

U unutrašnjosti hladnjaka koristite samo sredstva za čišćenje i održavanje koja nisu štetna za namirnice.

Kako ne biste oštetili površine, za čišćenje **nemojte** upotrebljavati

- sredstva za čišćenje koja sadrže sodu, amonijak, kiseline ili klor,
- sredstva za uklanjanje kamenca,
- abrazivna sredstva za čišćenje (primjerice prašak za ribanje, mlijeko za ribanje, kamen za čišćenje),
- sredstva za čišćenje koja sadrže otapala,
- sredstva za čišćenje nehrđajućeg čelika,
- sredstva za čišćenje perilica za posuđe,
- raspršivače za čišćenje pećnica,
- sredstva za čišćenje stakla,
- spužvice za ribanje i četke (primjerice spužvice za čišćenje lonaca),
- gumice za uklanjanje prljavštine,
- oštre metalne strugalice.

Za čišćenje preporučamo čistu spužvicu, mlaku vodu s malo sredstva za pranje posuđa.

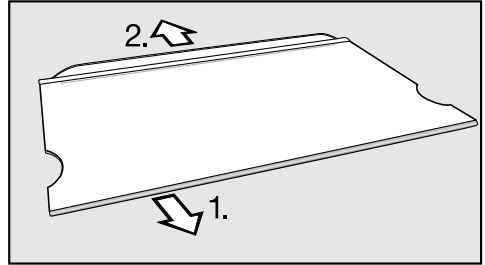
Važne napomene za čišćenje pronaći ćete na sljedećim stranicama.

Priprema uređaja za čišćenje

- Isključite uređaj za hlađenje.
- Zaslon se gasi i hlađenje je isključeno.
- Izvadite namirnice iz uređaja za hlađenje i pohranite ih na hladno mjesto.
 - Odmrznite pretinac za zamrzavanje (pogledajte poglavlje „Odmrzavanje“, odlomak „Pretinac za zamrzavanje“).
 - Iz vrata uređaja izvadite površine za odlaganje/police za boce.
 - Za čišćenje izvadite sve ostale dijelove koji se mogu izvaditi.

Izvlačenje površine za odlaganje

- Površinu za odlaganje položite na radnu površinu na mekanu podlogu (primjerice kuhinjsku krpu).



- Skinite letvice:
 1. S jedne strane povucite letvicu od plemenitog čelika.
 2. Skinite zaštitnu letvicu.
- Nakon čišćenja ponovno pričvrstite letvice na površinu za odlaganje.

Čišćenje i održavanje

Čišćenje unutrašnjosti i pribora

Hladnjak trebate redovito čistiti, minimalno jednom mjesečno.


Nemojte dozvoliti da se zaprljanja osuše već ih odmah uklonite.

- Očistite **unutrašnjost** s čistom spužvicom, mlakom vodom uz dodatak male količine deterdženta za ruke.
- Nakon čišćenja sve prebrišite čistom mokrom krpom i osušite krpom.

Uklonite dijelove od plemenitog čelika prije no što površine ili podloge za odlaganje operete u perilici posuđa.

Dijelovi navedeni u nastavku **nisu prikladni za pranje u perilici posuđa:**

- letvica od plemenitog čelika.
- posuda za voće i povrće
- Ovaj pribor očistite ručno.

 Opasnost od štete uzrokovane visokim temperaturama u perilici posuđa.

Dijelovi hladnjaka mogu se oštetiti odn. deformirati pranjem u perilici posuđa pri temperaturi većoj od 55°C.

Za dijelove koji su prikladni za pranje u perilici posuđa odaberite samo programe pranja maksimalne temperature 55°C.


U kontaktu s prirodnim proizvodima u boji, primjerice mrkvom, rajčicom i kečapom, dijelovi od plastike u perilici posuđa mogu poprimiti boju. Ova promjena boje ne utječe na stabilnost dijelova.

Dijelovi navedeni u nastavku **prikladni su za pranje u perilici posuđa:**

- držač za boce, polica za jaja, posuda za led (ovisno o modelu)
- polica za boce i podloge za odlaganje u unutrašnjosti vrata
- površine za odlaganje (bez letvica i bez natpisa)
- držač za filtre za mirise (dostupno kao dodatni pribor koji se može kupiti)
- Štapićem ili sličnim češće očistite žlijeb i otvor za odvod vode nastale odleđivanjem tako da može neometano otjecati.
- Hladnjak još kratko vrijeme ostavite otvoren, kako bi se dovoljno prozračio i kako biste izbjegli stvaranje neugodnih mirisa.

Čišćenje brtve na vratima

Ukoliko je brtva vrata oštećena ili ukoliko je ispala iz utora, vrata uređaja se neće moći dobro zatvoriti, pa može doći do smanjenja snage hlađenja. U unutarnjem prostoru se kao posljedica stvara kondenzacijska voda te može doći do zamrzavanja. Pazite da ne oštetite brtvu vrata i pazite da brtva vrata ne ispadne iz utora.

 Šteta uzrokovana pogrešnim čišćenjem.

Ako brtvu na vratima tretirate uljima ili mastima ona može postati porozna.

Brtvu na vratima ne tretirajte uljima ili masnoćom.

- Brtvu na vratima redovito čistite samo čistom vodom i zatim temeljito osušite krpom.

Čišćenje poprečnih otvora za prozračivanje i odzračivanje

Nakupine prašine povećavaju potrošnju energije.

- Poprečne otvore za prozračivanje i odzračivanje redovito čistite kistom ili usisavačem (upotrebljavajte primjerice usisni kist za Miele usisavač).

Čišćenje i održavanje

Uključivanje uređaja nakon čišćenja

- Sve dijelove vratite u hladnjak.
- Uključite uređaj za hlađenje.
- Na neko vrijeme uključite funkciju brzo hlađenje tako da se zona za hlađenje brzo ohladi.
- Stavite namirnice u zonu za hlađenje i zatvorite vrata uređaja.
- Nakon nekog vremena stavite namirnice u pretinac za zamrzavanje i zatvorite vrata uređaja.

Zamjena filtra za mirise

Filtar za mirise s držačem KKF-FF (Active AirClean) može se kupiti kao dodatni pribor (pogledajte poglavlje „Opis uređaja“, odlomak „Dodatni pribor“).

Svakih 6 mjeseci potrebno je izmijeniti filtre za mirise iz držača.

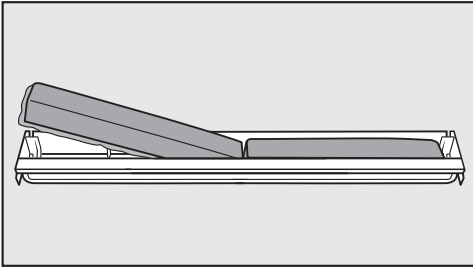
Patronu filtra za mirise KKF-RF možete nabaviti u Miele servisu, u Miele specijaliziranoj prodavaonici ili na internetu.

Savjet: Držač filtra za mirise prikladan je za pranje u perilici posuđa.

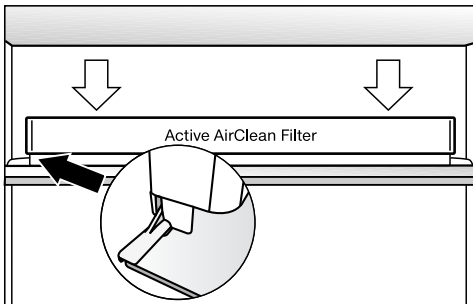
- Izvucite držač prema gore od površine za odlaganje.

Postavljeni filtri za miris ne smiju dodirivati stražnju stjenku hladnjaka, budući da vlaga na površini stjenke hladnjaka može uzrokovati lijepljenje filtra za tu površinu.

Postavite nove filtre duboko u držače kako isti ne bi virili.



- Izvadite oba filtra za mirise i u držač umetnite nove filtre s okvirom okrenutim prema dolje.



- Držač postavite na sredinu stražnjeg ruba neke od površina za odlaganje, tako da uskoči u ležište.

Što učiniti, ako ...

Sami možete ukloniti većinu grešaka i smetnji, koje se mogu pojaviti u svakodnevnom korištenju. U mnogo slučajeva možete uštedjeti vrijeme i novac, jer nećete morati zvati servis.

Sljedeće tablice pomoći će Vam u otkrivanju uzroka smetnji ili pogreški i pronalženju njihovog rješenja.

Do uklanjanja smetnji po mogućnosti ne otvarajte vrata uređaja za hlađenje tako da gubitak hladnoće bude što manji.



Problem	Uzrok i rješenje
Rashladni uređaj ne hladi, unutarnje osvjetljenje ne funkcionira kad su vrata uređaja otvorena i zaslon ne svijetli.	Uređaj za hlađenje nije uključen i na zaslonu svijetli simbol priključak na električnu mrežu -G. ■ Uključite uređaj za hlađenje.
	Utikač nije pravilno umetnut u utičnicu. ■ Umetnite mrežni utikač u utičnicu. Kad je uređaj za hlađenje isključen na zaslonu se pojavljuje simbol za mrežni priključak -G.
	Isključen je osigurač kućne instalacije. U kvaru je uređaj za hlađenje, glavni napon ili neki drugi uređaj. ■ Pozovite električara ili servis.
Kompresor se uključuje sve češće i na duže vrijeme, temperatura u uređaju za hlađenje je preniska.	Poprečni otvori za prozračivanje i odzračivanje su blokirani ili začepljeni prašinom. ■ Poprečne otvore za prozračivanje i odzračivanje nemojte blokirati. ■ Poprečne otvore za prozračivanje i odzračivanje redovito čistite od prašine.
	Vrata uređaja i vrata pretinca za zamrzavanje često su se otvarala ili su nedavno stavljene ili zamrznute veće količine namirnica. ■ Vrata uređaja ili pretinca za zamrzavanje otvarajte samo kada je to stvarno potrebno i što je kraće moguće. Potrebna se temperatura nakon nekog vremena ponovno sama podešava.
	Vrata uređaja i/ili pretinca za zamrzavanje nisu dobro zatvorena. U pretincu za zamrzavanje možda se stvorio deblji sloj leda. ■ Zatvorite vrata uređaja.

Problem	Uzrok i rješenje
	<p>Potrebna se temperatura nakon nekog vremena ponovno sama podešava.</p> <p>Ako se već formirao deblji sloj leda, snaga hlađenja se smanjuje čime se povećava potrošnja energije.</p> <ul style="list-style-type: none"> ■ Odmrznite pretinac za zamrzavanje i očistite ga. <p>Temperatura prostorije je previsoka. Što je temperatura prostorije viša to kompresor duže radi.</p> <ul style="list-style-type: none"> ■ Pridržavajte se uputa iz poglavlja „Ugradnja“, odlomak „Napomene za ugradnju – Mjesto postavljanja“. <p>U uređaju za hlađenje je podešena preniska temperatura.</p> <ul style="list-style-type: none"> ■ Korigirajte postavku temperature. <p>Odjednom je zamrznuta veća količina namirnica.</p> <ul style="list-style-type: none"> ■ Pridržavajte se napomena u poglavlju „Zamrzavanje i pohrana“. <p>Funkcija Brzo hlađenje je još uključena.</p> <ul style="list-style-type: none"> ■ Za uštedu energije funkciju Brzo hlađenje možete ranije sami isključiti.
<p>Kompresor se uključuje sve rjeđe i na kraće vrijeme, temperatura u zamrzivaču raste.</p>	<p>To nije greška. Podešena temperatura je previsoka.</p> <ul style="list-style-type: none"> ■ Korigirajte postavku temperature. ■ Temperaturu još jednom provjerite za 24 sata. <p>Zamrznute namirnice se počinju odmrzavati. Prekoračena je temperatura okoline na koju je uređaj za hlađenje podešen.</p> <p>Kompresor se rjeđe uključuje kad je temperatura okoline niska. Stoga temperatura u pretincu za zamrzavanje može porasti.</p> <ul style="list-style-type: none"> ■ Pridržavajte se uputa iz poglavlja „Ugradnja“, odlomak „Mjesto postavljanja“. ■ Povećajte temperaturu okoline.
<p>Oglašava se zvučni signal upozorenja.</p>	<p>Aktiviran je alarm vrata (pogledajte poglavlje „Alarm vrata“).</p> <ul style="list-style-type: none"> ■ Zatvorite vrata uređaja. <p>Zvučnog signala upozorenja prestaje.</p>



Što učiniti, ako ...

Problem	Uzrok i rješenje
Oštećena je brtva vrata ili ju se potrebno izmijeniti.	Brtva vrata može se izmijeniti bez alata. ■ Promijenite brtvu vrata. Brtvu možete kupiti u specijaliziranoj trgovini ili u servisu.
Uređaj za hlađenje je zamrznut ili se u unutar-njem prostoru uređaja za hlađenje stvara kondenzacijska voda. Vrata uređaja se možda ne zatvaraju ispravno.	Brtva vrata ispala je iz utora. ■ Provjerite je li brtva vrata dobro pozicionirana u utoru.
	Brtva vrata je oštećena. ■ Provjerite je li brtva vrata oštećena.
Otraga dolje na hladnja-ku pokraj kompresora treperi LED indikator (ovisno o modelu). Elektronika kompresora opremljena je LED indikatorom za prikaz rada i dijagnozu greške.	Kontrolni indikator više puta treperi svakih 5 sekun-di. Radi se o greški. ■ Nazovite servis.
	Kontrolni indikator redovito treperi svakih 15 sekun-di. Nije kvar. Treperenje je normalno.

Poruke na zaslonu

Poruka	Uzrok i rješenje
Na zaslonu svijetli simbol , hladnjak nema snagu hlađenja, ali je funkcionalno rukovanje uređajem kao i unutarnje osvjetljenje.	Aktivirana je prezentacija. Ova funkcija trgovcima omogućava prezentiranje hladnjaka na prodajnim mjestima bez uključenog hlađenja. Ova postavka nije potrebna za privatnu uporabu. <ul style="list-style-type: none">■ U servisu pitajte kako isključiti prezentacijski način rada na Vašem hladnjaku.
Na zaslonu se prikazuje „F0 do F9“.	U pitanju je kvar. <ul style="list-style-type: none">■ Nazovite servis.
Na zaslonu svijetli simbol . Hladnjak se ne može isključiti.	Uključeno je zaključavanje . <ul style="list-style-type: none">■ Isključite zaključavanje (pogledajte poglavlje „Određivanje ostalih postavki“, odlomak „Uključivanje/isključivanje zaključavanja“).

Unutarnje osvjetljenje ne radi

Problem	Uzrok i rješenje
Unutarnje osvjetljenje ne radi.	<p>Uređaj za hlađenje nije uključen.</p> <ul style="list-style-type: none">■ Uključite uređaj za hlađenje. <p>Unutarnje osvjetljenje automatski se gasi zbog pregrijavanja ako su vrata uređaja bila otvorena oko 15 minuta. Ako navedeno nije uzrok, radi se o smetnji.</p> <div data-bbox="404 464 1039 687" style="border: 1px solid gray; padding: 5px;"><p> Električni udar uzrokovan izloženim dijelovima koji provode struju. Uklanjanjem pokrova sijalica možete doći u dodir s dijelovima koji provode struju. Ne uklanjajte pokrove sijalica. Samo servis smije popravljati i mijenjati LED rasvjetu.</p></div> <div data-bbox="404 703 1039 959" style="border: 1px solid gray; padding: 5px;"><p> Postoji opasnost od ozljeđivanja LED rasvjetom. Rasvjeta odgovara rizičnoj grupi RG 2. Ako je pokrov potrgan, možete ozlijediti oči. Ako je pokrov rasvjete potrgan iz neposredne blizine ne promatrajte rasvjetu optičkim instrumentima (povećalom ili sličnim).</p></div> <ul style="list-style-type: none">■ Nazovite servis.

Opći problemi s uređajem za hlađenje

Problem	Uzrok i rješenje
Dno zone za hlađenje je mokro.	Začepljen je otvor za otjecanje vode nastale odleđivanjem. ■ Očistite žlijeb i otvor za otjecanje vode nastale odleđivanjem.
Namirnice su zamrznute za površinu.	Prilikom pohrane, pakiranje namirnica nije bilo suho. ■ Zamrznutu namirnicu odvojite pomoću tupog predmeta, primjerice drške žlice.
Vanjske stjenke hladnjaka su tople.	Nije kvar. Toplina koja nastaje stvaranjem hladnoće koristi se za izbjegavanje nastanka kondenzacije.

Uzroci zvukova

Normalni zvukovi	Kako nastaju?
Brrrrr...	Brujanje potječe od motora (kompresora). Kratko vrijeme može biti nešto glasnije kada se motor uključi.
Blubb, blubb....	Brborenje, žuborenje ili zujanje potječe od sredstva za hlađenje koje teče kroz cijevi.
Klik....	Škljocanje se čuje uvijek kada termostat uključi ili isključi motor.
Krck ...	Krckanje se čuje prilikom širenja materijala u uređaju za hlađenje.
Imajte na umu da se kod cirkuliranja sredstva za hlađenje ne mogu izbjeći zvukovi motora i strujanja.	

Šumovi	Uzrok i rješenje
Štropotanje, klopotanje, zveckanje	Hladnjak nije postavljen ravno. Izravnajte ga pomoću libele. Upotrijebite podesive navojne nožice ispod uređaja ili stavite nešto ispod njega.
	Hladnjak dodiruje drugi namještaj ili uređaje. Odmaknite ga.
	Ladice ili površine za odlaganje se pomiču ili zapinju. Provjerite dijelove koji se mogu izvaditi i eventualno ih ponovno umetnite.
	Boce ili posude se dodiruju. Malo ih razmaknite.
	Transportni držač za kabel još se nalazi na stražnjoj strani uređaja. Uklonite ga.

Kontakt u slučaju smetnji

U slučaju problema koje ne možete sami riješiti obratite se primjerice svojem Miele zastupniku ili Miele servisu.

Miele servisnu službu možete rezervirati online na www.miele.hr/servis.

Podatke o kontaktu Miele servisa naći ćete na zadnjoj stranici ovog dokumenta.

Servisu je potrebna oznaka modela i tvornički broj (fabr./SN/br.). Oba podatka nalaze se na tipskoj naljepnici.

Tipaska naljepnica nalazi se u unutrašnjosti uređaja za hlađenje.

EPREL baza podataka

Od 1. ožujka 2021. sve će se informacije o oznaci potrošnje energije i zahtjevima vezanim za ekološki dizajn pronaći u Europskoj bazi podataka o označavanju energetske učinkovitosti (EPREL). Baza podataka proizvoda dostupna je na <https://eprel.ec.europa.eu/>. Ovdje će Vas tražiti da unesete oznaku modela.

Oznaku modela pronaći ćete na tipskoj naljepnici.

Miele			
XXXXXX		Nr. XX/XXXXXXXXXX.	
<small>WEINTEMPERERSCHRANK-INTERTISCH-MODELL MULTITEMPERATURE WINE STORAGE CABINET-UNDERCOUNTER/TOP ARMOIRE DE MISE EN TEMP. DES VINS/MOD. ENCASTRABLE SOUS PLAN ARMARIO PLACONCONDIZIONATO VINO/MODER.POTRAVAJO EN OMIERA БИРНИК У ТЕМПЕРАТУРИ</small>			
<small>Klasse/Class Classe/Ceise SN-ST</small>	<small>Ap-Type/AP-Type AP-Type/AP-Tipo</small>	<small>Bruttinhalt/Gross Capacity Volume Brui/Capacità Bruta</small>	<small>Gefriervermögen/Freezing Capacity Pouvoir de Congel/Capac. Congeladora</small>
		XXX l	
<small>Nutzinhalt Net Capacity Volume Utile Capac. Util</small>	<small>Ges / K / G / WINE / KALT Tot / R / F / WINE / CHILL</small>		R600a: XXg


Jamstvo

Trajanje jamstva je 2 godine.

Ostale informacije o uvjetima jamstva u Vašoj zemlji dobit ćete u Miele servisu.


Ugradnja

Napomene za ugradnju

 Opasnost od štete i ozljeda uslijed prevrtanja uređaja.


Uređaj za hlađenje je jako težak te se pri otvorenim vratima može prevrnuti prema naprijed.

Vrata uređaja moraju biti zatvorena sve dok se uređaj za hlađenje ne ugardi i pričvrsti u nišu na odgovarajući način, sukladno uputama za uporabu i ugradnju.

 Opasnost od požara ili štete uzrokovane uređajima čija je funkcija zagrijavanje.

Uređaji čija je funkcija zagrijavanje se mogu zapaliti te tako zapaliti i uređaj za hlađenje.


Uređaj za hlađenje se ne smije ugrađivati ispod ploče za kuhanje.

 Opasnost od požara i štete uzrokovane otvorenim plamenom.

Otvoreni plamen može zapaliti uređaj za hlađenje.

Otvoreni plamen, primjerice svijeću, držite podalje od uređaja za hlađenje.

Postavljanje uređaja jedan uz drugi, side-by-side

 Šteta uzrokovana kondenzatom na vanjskim stjenkama uređaja.

Kod visoke vlažnosti zraka može nastati kondenzat na vanjskim stjenkama uređaja što može uzrokovati koroziju.

Uređaj za hlađenje načelno ne postavljajte vodoravno ili okomito neposredno uz druge modele.

Svoj hladnjak ni u kom slučaju ne smijete postavljati uz drugi uređaj „side-by-side“, jer hladnjak nije opremljen integriranim grijačima u bočnim stjenkama.

Ovaj se hladnjak može postavljati „side-by-side“ u odvojene podgradbene niše s određenim modelima koji imaju integrirano grijanje u bočnim stjenkama. Hladnjak mora stajati lijevo uz zamrzivač.

Raspitajte se na prodajnom mjestu koje su kombinacije moguće s Vašim hladnjakom.

Mjesto postavljanja


Prikladan je suh i dobro prozračen prostor.

Kod odabira prostora za postavljanje uzmite u obzir da se potrošnja energije uređaja za hlađenje povećava ako je isti postavljen u neposrednoj blizini grijanja, štednjaka ili nekog drugog izvora topline. Treba izbjeđavati i izravnu Sunčevu svjetlost.

Što je temperatura prostorije viša to kompresor duže radi i potrošnja energije je veća.

Prilikom ugradnje hladnjaka obratite pažnju i na sljedeće:

- Utičnicu ne smije pokrivati stražnja stjenka uređaja jer ista mora biti lako dostupna za slučaj nužde.
- Mrežni utikač i kabel ne smiju dodirivati poledinu hladnjaka, jer se mogu oštetiti vibracijama koje stvara uređaj.
- U utičnice koje se nalaze iza hladnjaka nemojte uključivati druge uređaje.

 **Opasnost od oštećenja uzrokovanih visokom vlažnosti zraka.**

Kod visoke vlažnosti zraka može nastati kondenzat na vanjskim površinama uređaja za hlađenje što može uzrokovati koroziju.

Uređaj za hlađenje postavite u suhu i/ili klimatiziranu prostoriju koja je dovoljno prozračena.

Nakon ugradnje se uvjerite da se vrata uređaja ispravno zatvaraju, da postoje odgovarajući poprečni otvori za prozračivanje i odzračivanje te da je uređaj za hlađenje ugrađen u skladu s uputama za uporabu i ugradnju.


Klimatski razred

Uređaj za hlađenje je razvijen za određeni klimatski razred (raspon temperature okoline) čije se granice moraju poštivati. Klimatski razred naveden je na tipskoj naljepnici u unutrašnjosti uređaja za hlađenje.

Klimatski razred	Temperatura okoline
SN	+10 do +32°C
N	+16 do +32°C
ST	+16 do +38°C
T	+16 do +43°C

Niža temperatura okoline dovodi do dužeg mirovanja kompresora. Navedeno može dovesti do viših temperatura u uređaju za hlađenje i tako do posljedične štete.

Prozračivanje i odzračivanje

 **Opasnost od požara i oštećenja zbog nedovoljnog prozračivanja.**

Ako se uređaj za hlađenje dovoljno ne prozračuje, kompresor se češće uključuje i radi dulje vrijeme. Navedeno dovodi do povećane potrošnje energije te se razvijaju veće temperature pri radu kompresora, što može uzrokovati kvar na kompresoru.

Pazite na dovoljno prozračivanje uređaja za hlađenje.

Pridržavajte se preporučenih otvora za prozračivanje i odzračivanje.

Otvori za prozračivanje i odzračivanje ne smiju se pokriti niti zatvoriti.

Osim toga ih je potrebno redovito čistiti od prašine.

Prozračivanje i odzračivanje vrši se kroz ventilacijsku rešetku u podnožju uređaja za hlađenje.

Vrata namještaja

– dimenzija razmaka

Ovisno o dizajnu kuhinje određeni su debljina i radijus rubova vrata namještaja te vertikalni razmak.

Stoga obavezno pazite na sljedeće:

Ako je razmak između vrata namještaja pričvršćenih na uređaj i susjedne fronte namještaja s okovima ili bočne stjenke premala, prilikom otvaranja vrata hladnjaka može doći do sudaranja s prednjom/bočnom stranom namještaja.

Ovisno o debljini i radijusu rubova vrata namještaja odredite individualni razmak.

Savjet: Navedeno uzmite u obzir pri planiranju kuhinje ili pri zamjeni uređaja za hlađenje, kako biste pronašli odgovarajuće rješenje za ugradnju.

Debljina vrata namještaja A [mm]	Razmak X [mm] za različite radijuse rubova B			
	R0	R1,2	R2	R3
≥16–19	min. 3			
20	5	4	4	3,5
21	5,5	5	4,5	4
22	6,5	6	5,5	5

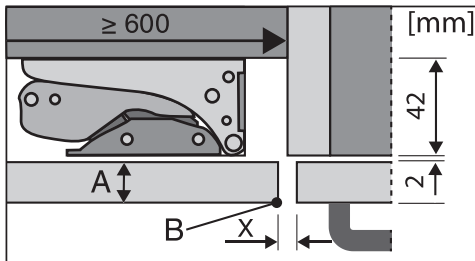
Težina vrata namještaja

⚠ Šteta uzrokovana teškim vratima namještaja.

Montirana vrata, čija težina premašuje dopuštenu, mogu izazvati oštećenja na okovima, što između ostalog može utjecati i na funkciju.

Prije montiranja vrata namještaja utvrdite da njihova težina ne prelazi dopuštenu težinu:

Hladnjak	Maks. težina vrata namještaja u kg
K 31222 Ui	10 kg
K 31242 UiF	10 kg

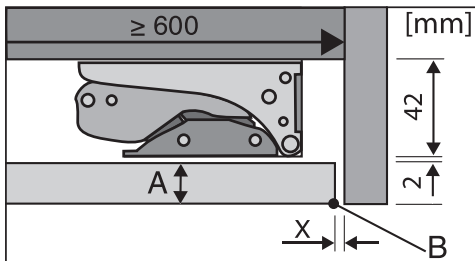


Susjedna prednja strana kuhinjskog namještaja

A = debljina prednje strane namještaja

B = radijus rubova

X = dimenzija razmaka



Završna bočna stjenka

A = debljina prednje strane namještaja

B = radijus rubova

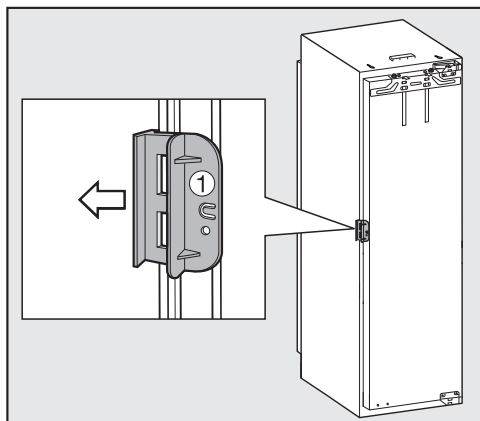
X = dimenzija razmaka

Savjet: Ugradite razmaknicu između namještaja i bočne stjenke. Tako ćete dobiti dovoljno širok razmak.

Ugradnja

Prije ugradnje uređaja za hlađenje

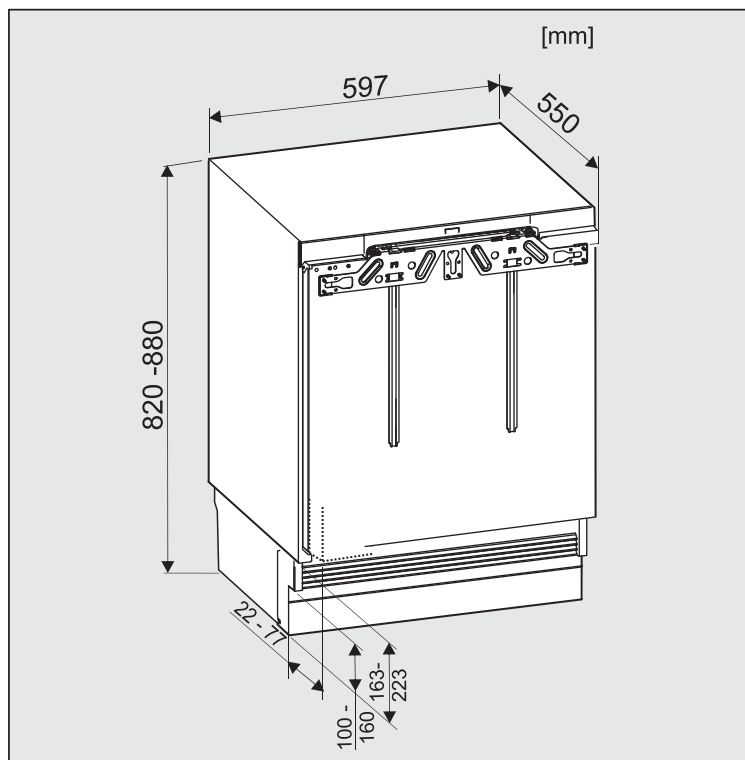
- Prije ugradnje izvadite vrećicu s priborom s dijelovima za montažu i ostalim priborom iz hladnjaka.
- Uklonite držač kabela sa stražnje strane uređaja.



- Otvorite vrata uređaja i uklonite crveno transportno osiguranje ① (ovisno o modelu).

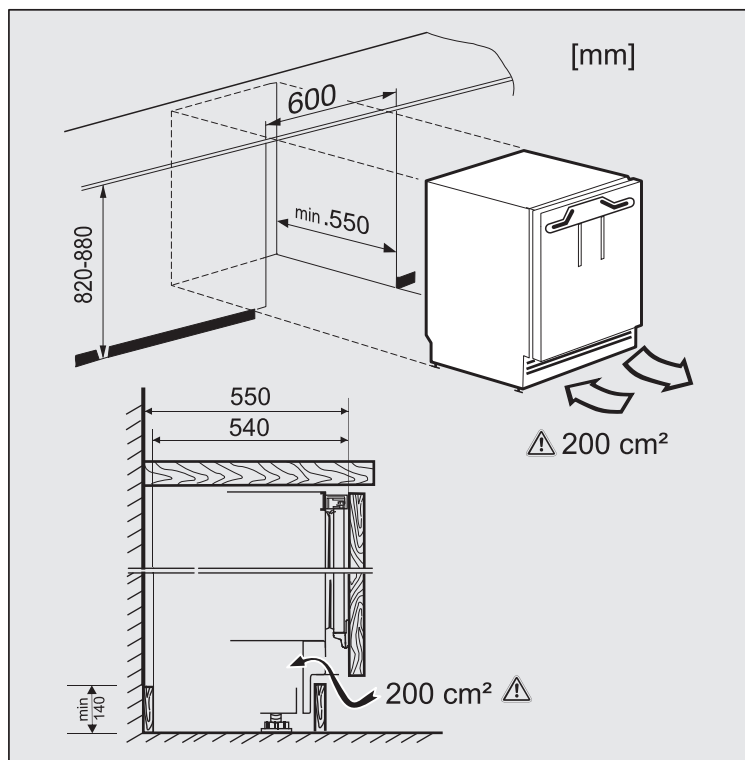
Dimenzije za ugradnju

Dimenzije za ugradnju



Dimenzije uređaja

Ugradnja



Dimenzije za prozračivanje i odzračivanje

Zamjena graničnika na vratima

Uređaj za hlađenje se isporučuje s desnim graničnikom. Ako će se otvarati ulijevo, potrebno je zamijeniti graničnik na vratima.

⚠ Opasnost od ozljeda i štete uzrokovane zamjenom graničnika vrata.

Ako zamjenu graničnika vrata vrši jedna osoba postoji veća opasnost od ozljeda i štete.

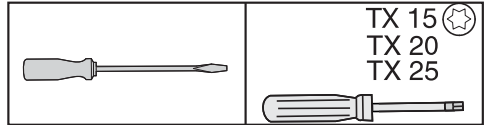
Graničnik vrata mijenjajte obavezno pomoću još jedne osobe.

Ukoliko je brtva vrata oštećena ili ukoliko je ispala iz utora, vrata uređaja se neće moći dobro zatvoriti, pa može doći do smanjenja snage hlađenja. U unutarnjem prostoru stvara se kondenzacijska voda te može doći do zamrzavanja.

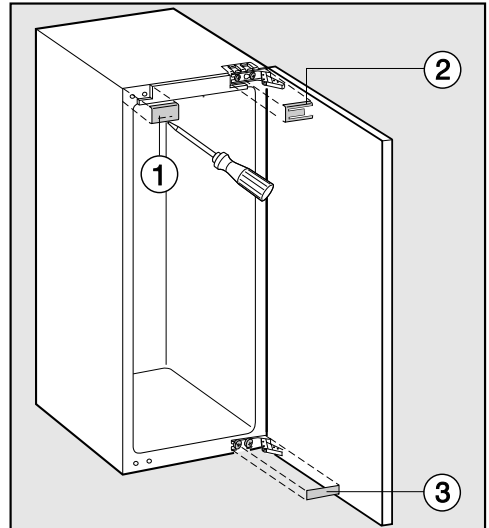
Pazite da ne oštetite brtvu vrata i pazite da brtva vrata ne ispadne iz utora.

Priprema za zamjenu graničnika na vratima

Za zamjenu graničnika na vratima potreban je sljedeći alat:

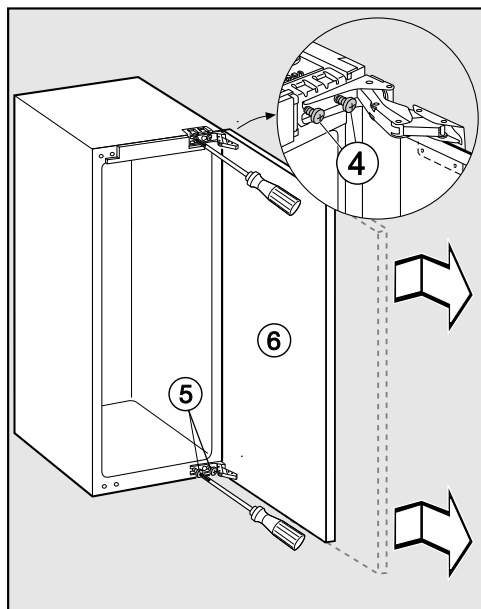


- Kako biste tijekom zamjene nosača od oštećenja zaštitili vrata uređaja i Vaš pod pripremite odgovarajuću podlogu na podu ispred uređaja.



- Podignite pokrove ①, ② i ③.

Ugradnja

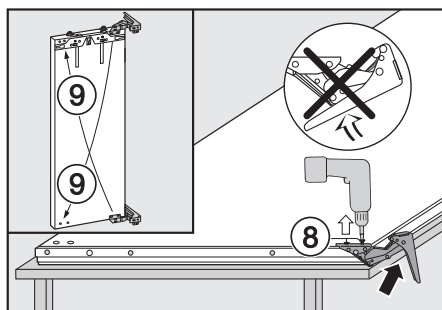


- Malo otpustite vijke ④ i ⑤ na okovima.
- Gurnite vrata uređaja ⑥ prema van i izvadite ih.
- Do kraja odvrnite vijke ④ i labavo ih zavrnite u suprotnu stranu.
- Do kraja odvrnite vijke ⑤ i labavo ih zavrnite u suprotnu stranu.

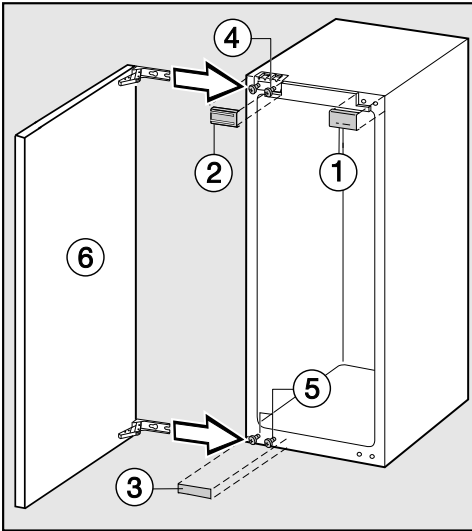
Montiranje vrata

- Vrata uređaja koja ste skinuli položite na stabilnu podlogu tako da vanjska strana bude okrenuta prema gore.

⚠ Opasnost od ozljeda uslijed preklapanja okova vrata.
Panti se mogu sklopiti.
Okove ostavite otvorene.



- Otpustite vijke ⑧.
- Dijagonalno premjestite pante ⑨.



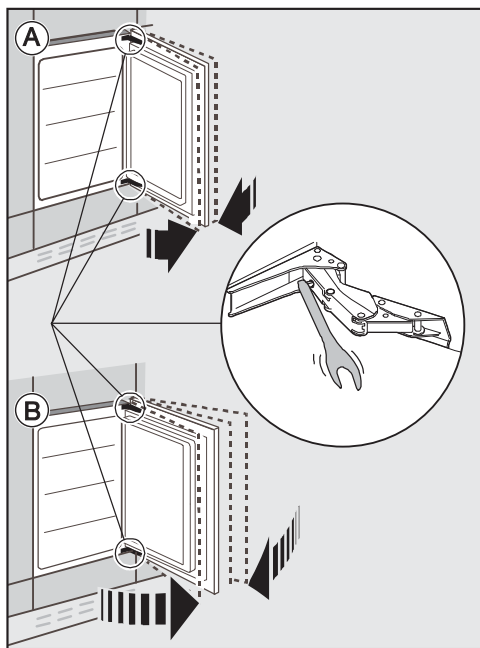
- Gurnite vrata uređaja ⑥ na prethodno montirane vijke ④ i ⑤ te čvrsto pritegnite vijke ④ i ⑤.
- Pričvrstite pokrove ①, ② i ③.

Ugradnja

Podešavanje snage opruga u vratima uređaja

Ako želite da se vrata uređaja kod otvaranja uspore i da se tako omogući nježnije otvaranje vrata, možete pojačati snagu opruga u vratima uređaja:

Okove na vratima pritom podesite šesterokutnim ključem.



Ⓐ Vrata uređaja se ne smiju toliko široko otvarati:

- Šesterokutni ključ okrenite u smjeru kazaljki na satu.

Panti su sada čvršće namješteni i ne mogu se više tako lako široko otvarati.

Ⓑ Vrata uređaja se smiju široko otvarati:

- Šesterokutni ključ okrenite u smjeru suprotnom od kretanja kazaljki na satu.

Panti su sada slabije podešeni te se tako mogu lakše otvarati.

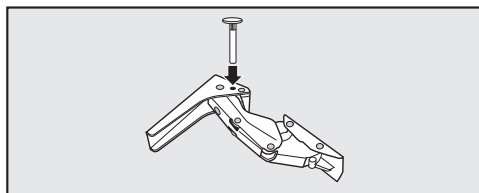
Ograničenje kuta otvaranja vrata

Okovi vrata su tvornički tako namješteni da se vrata uređaja mogu široko otvoriti.

Ako je kut otvaranja vrata uređaja iz određenih razloga ograničen, to se može podesiti na okovima.

Ako vrata uređaja primjerice kod otvaranja udaraju o zid, ograničite kut otvaranja vrata uređaja na oko 90°:

Klinovi za ograničenje vrata moraju biti montirani prije ugradnje uređaja za hlađenje.

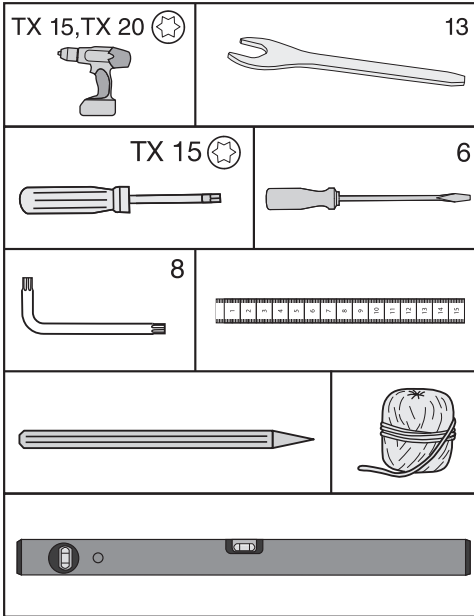


- Priložene klinove za ograničavanje otvaranja vrata umetnite odozgo u okove.

Kut otvaranja vrata uređaja sada je ograničen na oko 90°.

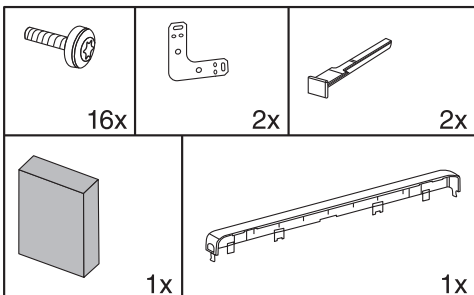
Ugradnja uređaja za hlađenje

Za ugradnju uređaja potreban je sljedeći alat:



Potreban Vam je sljedeći pribor za montažu:

Sav pribor za montažu označen je brojevima. Navedene oznake naći ćete i u pojedinim opisanim koracima za montažu.



Priprema uređaja

- Hladnjak postavite neposredno pred nišu za podgradnju.
- Podnu letvicu primite sa strane te ju skinite prema naprijed.

Kod pričvršćenja svojeg hladnjaka možete birati između dvije mogućnosti:

1. Gornje pričvršćenje

Ovakav je način pričvršćenja prikladan za pričvršćenje ispod radnih ploča kao primjerice od umjetnih materijala (laminat, iverica). Pretpostavka je radna ploča na koju se može vijcima pričvrstiti kutni pričvrtni element.

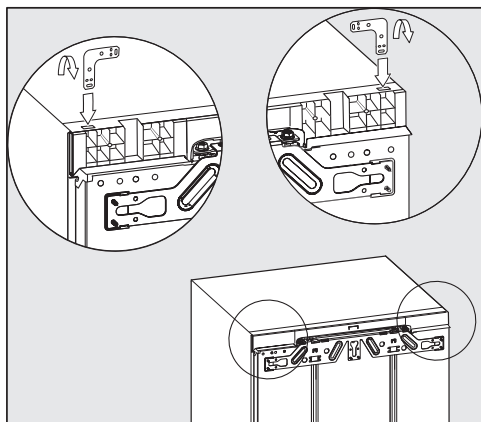
Kad su nožice potpuno odvrnute hladnjak je lagano napregnut između poda i radne ploče.

2. Bočno pričvršćenje

Ovakav je način pričvršćenja prikladan za pričvršćenje ispod tvrdih radnih ploča kao primjerice od granita. Pretpostavka su bočne stijenke namještaja desno i lijevo uz hladnjak, na koje se vijcima može pričvrstiti kutni pričvrtni element.

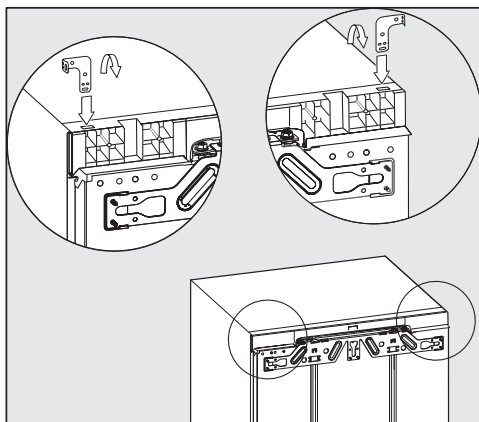
Hladnjak je niži od radne ploče kad su nožice potpuno odvrnute.

Ugradnja



1. Gornje pričvršćenje

- Kutni pričvrtni element umetnite u otvor za prihvat na poklopcu uređaja.
- Savinite kutnik na perforiranom mjestu.





2. Bočno pričvršćenje


Kutnik morate savinuti na oba kraja.

- Kutni pričvrtni element umetnite u otvor za prihvat na poklopcu uređaja.
- Savinite kutnik na perforiranom mjestu.
- Izvadite kutnik iz otvora za prihvat te umetnite ravni kraj kutnika.
- Sada na perforiranom mjestu savinite i ovaj kraj kutnika.

Umetanje uređaja za hlađenje

 **Opasnost od oštećivanja mrežnog priključnog kabela.**
Prilikom umetanja uređaja za hlađenje mrežni se kabel može priklještit i oštetiti.
Uređaj za hlađenje pažljivo gurnite u nišu.

 **Opasnost od oštećenja poda.**
Pomicanje uređaja za hlađenje može oštetiti pod.
Na osjetljivim podovima pažljivo pomičite uređaj za hlađenje.

 **Opasnost od oštećenja nožica za podešavanje.**
Nožice za podešavanje se mogu potrgati.
Uređaj za hlađenje gurajte u podgradnu nišu samo sa gotovo potpuno uvrnutim nožicama za podešavanje.

Savjet: Prije umetanja obje stražnje nožice odvrnite samo pola okreta. Nakon umetanja se nožice za podešavanje sprijeda mogu lakše podesiti (pogledajte odlomak „Poravnavanje uređaja za hlađenje“).

- Priključni kabel položite tako da se uređaj za hlađenje nakon ugradnje može lako priključiti.

Savjet: Na utikač pričvrstite komadić užeta i tako „produžite“ priključni kabel kako biste olakšali postavljanje. Priključni kabel tada povucite drugim krajem užeta kroz kuhinjski element.

Ako je uređaj za hlađenje gurnut pre-duboko u nišu, vrata uređaja se nakon ugradnje vrata namještaja ne mogu pravilno zatvoriti. Tako može doći do stvaranja leda, kondenzata i pojavljivanja drugih smetnji u radu uređaja, što za posljedicu može imati povećanu potrošnju energije.

Uređaj za hlađenje gurnite u nišu tako da ostane razmak od **42 mm** od tijela uređaja do prednje strane stjenke namještaja.

- Uređaj za hlađenje gurnite u podgradnu nišu tako da su prednji rubovi okova gore i dolje u ravnini s prednjim rubom bočne stjenke namještaja.

Tako se oko cijelog uređaja osigurava razmak od **42 mm** prema prednjim rubovima stranica namještaja.

Kod namještaja s dijelovima graničnika na vratima (poput izbočina, traka za brtvljenje itd.) treba uzeti u obzir dimenzije dijelova graničnika na vratima tako da se oko cijelog uređaja drži razmak od **42 mm.**

- Izvucite uređaj za hlađenje toliko koliko iznosi odgovarajuća dimenzija dodatnih dijelova.
- Još jednom provjerite postoji li razmak od **42 mm** prema prednjem rubu dijela vrata na kojem se nalaze okovi.

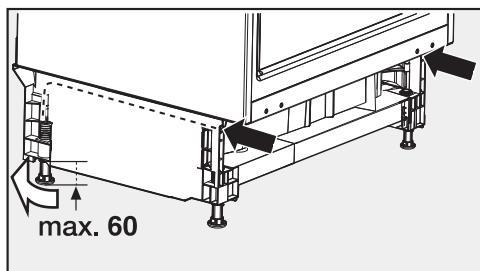
Savjet: Ako je moguće uklonite dijelove nosača vrata te gurnite uređaj u nišu, sve dok svi elementi za pričvršćenje gore i dolje ne dodirnu prednji rub bočnih stranica namještaja.

Poravnavanje uređaja za hlađenje

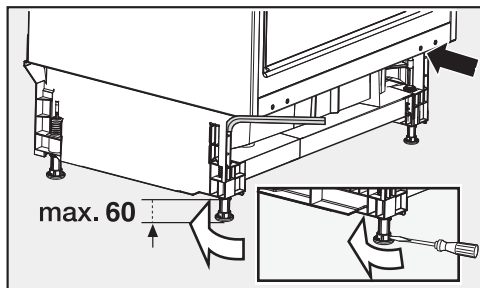
Kod gornjeg pričvršćenja uređaja za hlađenje u podgradnu nišu isti mora biti lagano napet između poda i radne ploče.

- Ovisno o visini niše naizmjenično otpuštajte prednje i stražnje nožice za podešavanje te uspravite uređaj za hlađenje u vodoravan položaj.

Pritom postupite kako slijedi:



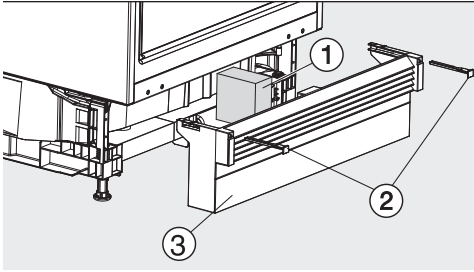
- Pomoću odvijača ravnog vrha obje stražnje nožice za podešavanje podešite vijcima koji se nalaze desno i lijevo u podnožju uređaja.



- Objе prednje nožice za podešavanje odvrnite šesterokutnim ključem.

Savjet: Čim su nožice za podešavanje malo odvrnute možete ih podešavati i odvijačem dolje na nožici za podešavanje (pogledajte malu sliku).

Kroz dio od pjene ① jamči se odvojena ventilacija čime se izbjegava ometanje funkcije.



- Umetnite priloženi dio od pjene ①.
- Ponovo postavite podnu letvicu ③ no još ju nemojte fiksirati.

Ako se ne ugrađuje zajednička podna letvica namještaja:

- Povucite podnu letvicu ③ prema naprijed tako da su ventilacijski otvori i podnožja susjednog namještaja u ravni.
- Čvrsto držite podnu letvicu te ju pričvrstite desno i lijevo priloženim kopčama ②.

Ako se ugrađuje zajednička podna letvica namještaja:

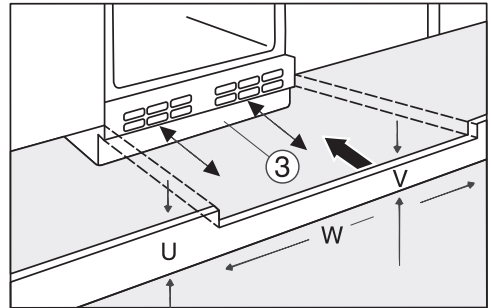
- Podnu letvicu ③ gurnite sasvim na uređaj za hlađenje te ju desno i lijevo pričvrstite kopčama ②.

Postavljanje zajedničke podne letvice namještaja

Prozračivanje i odzračivanje vrši se putem ventilacijske rešetke u podnožju hladnjaka.

Otvori za prozračivanje i odzračivanje ni u kojem se slučaju ne smiju pokriti.

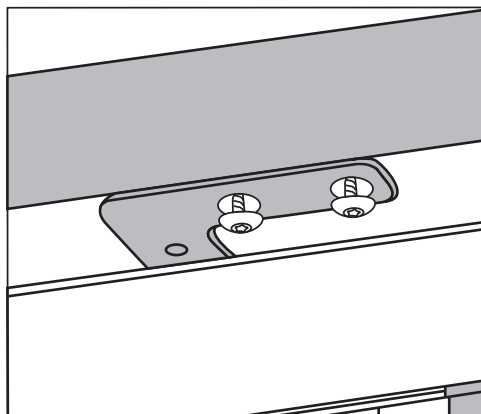
Ako se postavlja zajednička podna letvica namještaja morate ju izrezati za odzračivanje i prozračivanje hladnjaka, ovisno o visini podne letvice.



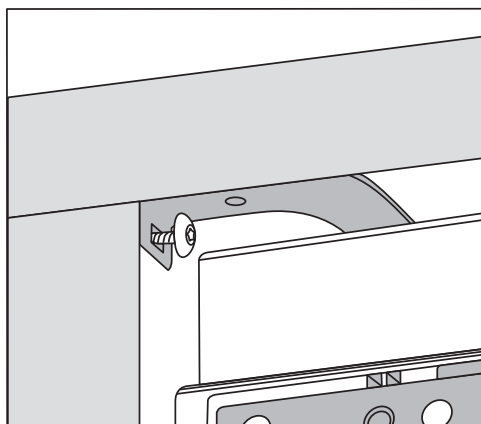
- Izrežite visinu podne letvice namještaja (U).
- Duž širine niše (W) prilagodite visinu (V) ispod podne letvice uređaja ③.

Ugradnja

Učvršćivanje uređaja u niši



1. Gornje pričvršćenje



2. Bočno pričvršćenje

- Hladnjak sada pričvrstite desno i lijevo.

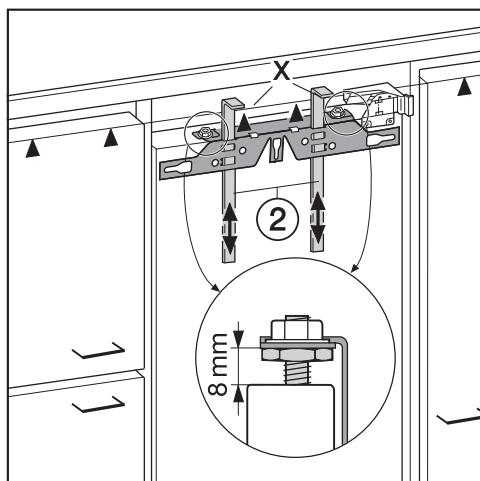
Montaža vrata uređaja

Gornji rub vrata namještaja mora biti iste visine kao i vrata namještaja susjednih ormarića.

Vrata se moraju montirati prema nacrtu.

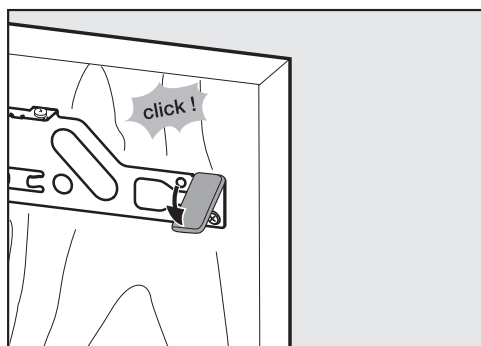
U sljedećem poglavlju opisana je ugradnja vrata namještaja minimalne debljine prednje strane namještaja 16–19 mm.

Pazite da je ponovo postavljena podna letvica.



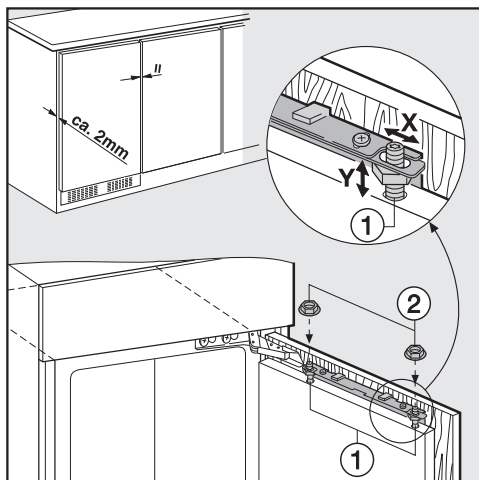
- Razmak između vrata uređaja i prečke za pričvršćivanje tvornički je postavljen na 8 mm. Provjerite ovaj razmak i po potrebi ga podesite.
- Gurnite dijelove za pomoć pri montiranju ② na visinu vrata namještaja: donji granični rub X dijelova za pomoć pri montiranju mora se nalaziti na istoj visini kao i gornji rub vrata namještaja koja treba montirati (oznaka ▲).

Ugradnja

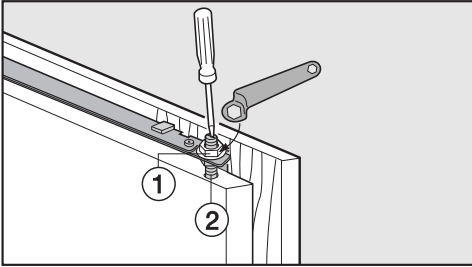


- Bočni pokrov postavite na prečku za pričvršćivanje nasuprot strane s pantima.
- Okrenite vrata namještaja i pričvrstite ručku (po potrebi).

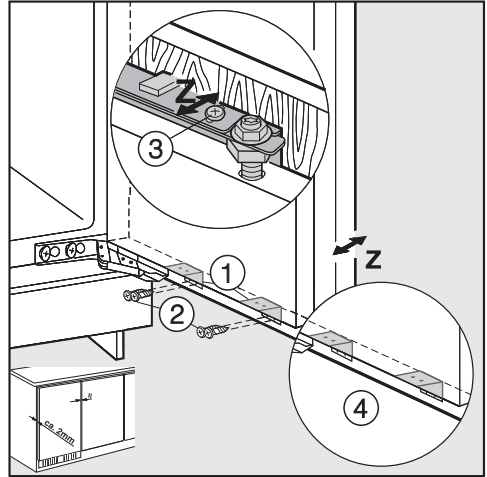
- Otvorite vrata uređaja.



- Objesite vrata namještaja na klinove za namještanje ①.
- Labavo zavrните matice ② na klinove za namještanje.
- Zatvorite vrata i provjerite razmak prema vratima okolnog namještaja.
- Izravnajte vrata namještaja prema vratima susjednog namještaja:
Bočno izravnavanje X postiže se pomicanjem vrata namještaja, a poravnanje visine Y okretanjem klinova za namještanje ① pomoću odvijača.

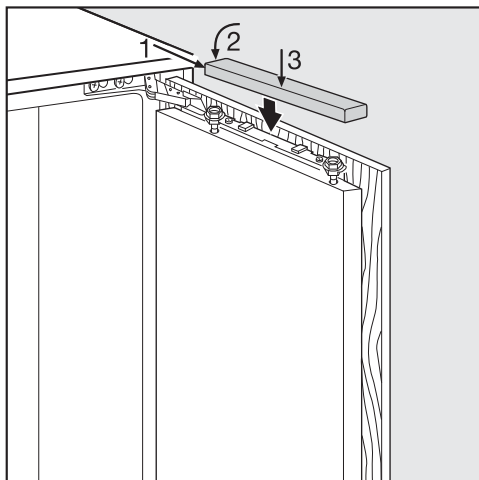


- Zavrните matice ① na gornjim vratima uređaja, pritom odvijačem podupirite klin za namještanje ②.



- Kutnim pričvršnim elementom ① pričvrstite vrata uređaja na vrata namještaja:
 - U vratima namještaja prethodno izbušite rupe za pričvršćivanje (event. ih prethodno označite).
 - Uvrnite kratke vijke za ivericu ② (4 x 14 mm).
- Izravnajte dubinu Z vrata uređaja: odvrnite vijke u uzdužnim rupicama gore na vratima uređaja ③ kao i dolje na vratima uređaja ④. Pomicanjem vrata namjestite razmak od 2 mm između vrata namještaja i prednjeg ruba niše. Ravnajte se prema susjednim vratima namještaja.
- Zatvorite vrata, provjerite da li dobro sjedaju te ih izravnajte prema susjednim vratima namještaja.
- Još jednom čvrsto zavrnite sve vijke.

Ugradnja



- Postavite pokrovni dio.

Na sljedeći način ćete utvrditi je li uređaj za hlađenje ispravno ugrađen:

- Vrata se zatvaraju ispravno.
 - Vrata se ne prislanjaju na korpus namještaja.
 - Brtva na gornjem kutu na strani na kojoj se nalazi ručka čvrsto prianja.
- Za provjeru stavite uključenu džepnu svjetiljku u uređaj za hlađenje i zatvorite vrata uređaja. Zamračite prostoriju i provjerite izlazi li svjetlost iz uređaja. Ako je tako, provjerite svaki korak montaže.

Električni priključak

Hladnjak se isporučuje opremljen za priključak na izmjeničnu struju od 50 Hz, 220 – 240 V.

Osigurač mora imati minimalno 10 A.

Uređaj se smije priključiti samo na propisno instaliranu utičnicu sa zaštitnim kontaktom. Električna instalacija mora biti izvedena u skladu s normom VDE 0100.

Kako bi se hladnjak u slučaju nužde mogao brzo isključiti iz napajanja utičnicu ne smije pokrivati stražnja stjenka uređaja jer ona mora biti lako dostupna.

Ako utičnica nakon ugradnje više nije dostupna, u sklopu instalacije mora postojati naprava za odvajanje za svaki pol. Napravom za odvajanje smatraju se dostupne sklopke s kontaktnim otvorom od minimalno 3 mm. Tu se ubrajaju LS-prekidači (automatske zaštitne sklopke), osigurači i releji (EN 60335).

Mrežni utikač kao i mrežni kabel ne smiju dodirivati poledinu hladnjaka, jer se mogu oštetiti vibracijama koje stvara uređaj. To može uzrokovati kratki spoj.

U utičnice koje se nalaze iza uređaja za hlađenje nemojte uključivati druge uređaje.

Za priključenje uređaja ne smije se upotrebljavati produžni kabel jer produžni kabeli ne mogu jamčiti potrebnu sigurnost hladnjaka (primjerice opasnost od pregrijavanja).

Uređaj za hlađenje se ne smije priključivati na izolirane izmjenjivače koji se upotrebljavaju kod autonomne opskrbe električnom energijom kao primjerice kod **solarne opskrbe električnom energijom**.

Inače kod uključivanja uređaja za hlađenje zbog zastoja napona može doći do sigurnosnog isključivanja. Elektronika se može oštetiti. Uređaj za hlađenje se također ne smije koristiti u kombinaciji s tzv. **štednim utičnicama** jer se pritom smanjuje dovod energije do uređaja za hlađenje i uređaj se previše zagrijava.

Priključni kabel u slučaju potrebe smije zamijeniti samo kvalificirani električar.

Miele trgovina i servis d.o.o.
Buzinski prilaz 32
10 010 Zagreb
Telefon: 01 6689 000
Faks: 01 6689 090
Servis: 01 6689 010
E-mail: info@miele.hr
www.miele.hr

Njemačka
Miele & Cie. KG
Carl-Miele-Straße 29
33332 Gütersloh

K 31222 Ui, K 31242 UiF

hr-HR

M.-Nr. 10 838 390 / 03