



Upute za montažu

Quality, Design and Innovation



home.liebherr.com/fridge-manuals



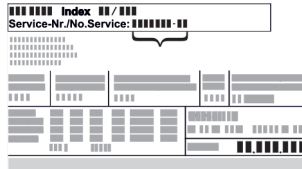






LIEBHERR

Sadržaj

| | | |
|------|----------------------------------------------|----|
| 1 | Opće sigurnosne napomene | 2 |
| 2 | Uvjeti postavljanja | 3 |
| 2.1 | Prostorija..... | 3 |
| 2.2 | Ugradnja uređaja u kuhinjski element..... | 3 |
| 2.3 | Postavljanje više uređaja..... | 3 |
| 2.4 | Električni priključak..... | 4 |
| 3 | Dimenzije postavljanja | 4 |
| 4 | Potrebna ventilacija | 4 |
| 5 | Transportiranje uređaja | 4 |
| 6 | Skidanje ambalaže | 4 |
| 7 | Montaža zidnih odstoynika | 5 |
| 8 | Postavljanje uređaja | 5 |
| 9 | Poravnavanje uređaja | 5 |
| 10 | Nakon postavljanja | 5 |
| 11 | Zbrinjavanje ambalaže | 5 |
| 12 | Objašnjenje korištenih simbola | 5 |
| 13 | Vrata zamrzivača **** | 6 |
| 13.1 | Promjena smjera otvaranja vrata..... | 6 |
| 14 | Promjena smjera okretanja vrata | 7 |
| 14.1 | Skidanje vrata..... | 7 |
| 14.2 | Zamjena pretinca za zamrzavanje*..... | 8 |
| 14.3 | Premještanje gornjih dijelova ležaja..... | 8 |
| 14.4 | Premještanje donjih dijelova ležaja..... | 9 |
| 14.5 | Premještanje dijelova ležaja vrata..... | 10 |
| 14.6 | Montaža vrata..... | 10 |
| 14.7 | Poravnanje vrata..... | 11 |
| 14.8 | Postavljanje pokrova..... | 11 |
| 15 | Priključivanje uređaja | 11 |

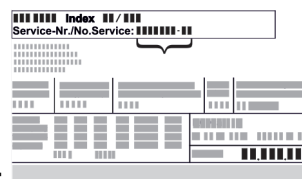
Proizvođač stalno radi na daljnjem razvoju svih tipova i modela. Stoga vas molimo da imate razumijevanja za to da zadržavamo pravo na izmjene u obliku, opremi i tehnici.

| Simbol | Objašnjenje |
|-------------------------------------------------------------------------------------|------------------------------------------------------------------------------------------------------------------------------------------------------------------------------------------------------------------------------------------------------------------------------------------------------------------------------------------------------------------------------------------------------------------------------------------|
|  | Pročitati upute Kako biste se upoznali sa svim značajkama svojeg novog uređaja, pažorno pročitajte napomene u ovom priručniku. |
|  | Kompletne upute na internetu Detaljne upute naći ćete na internetu s pomoću QR koda na prednjoj stranici priručnika ili unošenjem servisnog broja na adresi home.liebherr.com/fridge-manuals . Servisni broj pronaći ćete na označnoj pločici:  <i>Fig. Primjerni prikaz</i> |
|  | Provjeriti uređaj Provjerite sve dijelove u pogledu eventualnih oštećenja izazvanih transportom. Reklamacije uputite prodavaču ili servisnoj službi. |

| Simbol | Objašnjenje |
|-----------------------------------------------------------------------------------|-------------------------------------------------------------------------------------------------------------------------------------------------------------------|
|  | Odstupanja Priručnik opisuje više modela, stoga mogu postojati odstupanja. Odjeljci koji se odnose samo na određene uređaje označeni su zvjezdicom (*). |
|  | Upute za djelovanje i rezultati djelovanja Upute za djelovanje označene su s ▶. Rezultati djelovanja označeni su s ▷. |
|  | Videosnimke Videosnimke o uređajima dostupne su na YouTube kanalu tvrtke Liebherr-Hausgeräte. |




1 Opće sigurnosne napomene

- Pažljivo sačuvajte ove upute za montažu kako biste ih u svakom trenutku mogli konzultirati.
- Kada uređaj prosljeđujete dalje, novom vlasniku predajte i ove upute za montažu.
- Prije instalacije i uporabe pažljivo pročitajte ove upute za montažu da biste uređaj mogli propisno i sigurno upotrebljavati. Uvijek se pridržavajte sadržanih uputa, sigurnosnih napomena i upozorenja. Oni su važni da biste uređaj mogli sigurno i besprijekorno instalirati, a zatim ga upotrebljavati.
- Najprije pročitajte opće sigurnosne napomene u **priručniku za uporabu**, koje pripadaju ovom priručniku za montažu, u poglavlju „Opće sigurnosne napomene“ i pridržavajte ih se. Ako više ne možete pronaći **priručnik za uporabu**, možete **priručnik za uporabu** preuzeti na internetu unošenjem servisnog broja na adresi home.liebherr.com/fridge-manuals. Servisni broj naći ćete na označnoj



pločici:

- **Kada instalirati uređaj, obratite pozornost na upozorenja i druge specifične upute u drugim poglavljima:**

| | | |
|-------------------------------------------------------------------------------------|-------------------|----------------------------------------------------------------------------------------------------------------|
|  | OPASNOST | označava neposredno opasnu situaciju koja može uzrokovati smrt ili teške tjelesne ozljede, ako se ne izbjegne. |
|  | UPOZORENJE | označava opasnu situaciju koja može uzrokovati smrt ili teške tjelesne ozljede, ako se ne izbjegne. |
|  | OPREZ | označava opasnu situaciju koja može uzrokovati lakše ili srednje teške tjelesne ozljede, ako se ne izbjegne. |

| | | |
|--|-------|---------------------------------------------------------------------------------------|
| | POZOR | označava opasnu situaciju koja može uzrokovati materijalne štete, ako se ne izbjegne. |
| | Uputa | označava korisne napomene i savjete. |

2 Uvjeti postavljanja



UPOZORENJE

Opasnost od požara zbog vlage!

Kada dijelovi koji vode struju ili mrežni priključni vod postanu vlažni, može doći do kratkog spoja.

- Uređaj je namijenjen za upotrebu u zatvorenim prostorijama. Uređaj nemojte postavljati na otvorenom ili u vlažnom području i području prskanja vodom.

Namjenska uporaba

- Uređaj postavljajte i upotrebljavajte samo u zatvorenim prostorijama.

2.1 Prostorija



UPOZORENJE

Curenje rashladnog sredstva i ulja!

Požar. Postojeće rashladno sredstvo ekološki je prihvatljivo, ali i zapaljivo. Postojeće ulje također je zapaljivo. Rashladno sredstvo i ulje koji cure mogu se zapaliti ako dosegnu odgovarajuće visoku koncentraciju i dođu u dodir s vanjskim izvorom topline.

- Nemojte oštetiti cijevne vodove kružnog toka rashladnog sredstva i kompresora.

- Ako se uređaj postavlja u vrlo vlažnoj okolini, na vanjskog strani uređaja može se kondenzirati voda. Na mjestu postavljanja uvijek osigurajte dobro prozračivanje i odzračivanje.

- Što je više rashladnog sredstva u uređaju, to veći mora biti prostor u kojem se uređaj nalazi. U premalim prostorima može nastati zapaljiva smjesa plina i zraka u slučaju istjecanja. Za svakih 8 g rashladnog sredstva prostor za postavljanje mora biti velik najmanje 1 m³. Podatci o količini rashladnog sredstva nalaze se na označnoj pločici u unutrašnjosti uređaja.

2.1.1 Podloga u prostoriji

- Pod na mjestu postavljanja mora biti vodoravan i ravan.
- Podloga uređaja treba biti iste visine kao i okolni pod.

2.1.2 Pozicioniranje u prostoriji

- Nemojte postavljati uređaj u područje direktnog sunčevog zračenje, pokraj štednjaka, grijanja i sličnog.
- Postavite stražnju stranu uređaja izravno na zid tako da uvijek upotrijebite priloženi zidni odstojnik (vidi dolje).

2.2 Ugradnja uređaja u kuhinjski element

Uređaj se može adaptirati za ugradnju u kuhinjske ormare.

Kada se uređaj postavlja s okovima pored zida (4), razmak između uređaja i zida mora iznositi najmanje 13 mm.

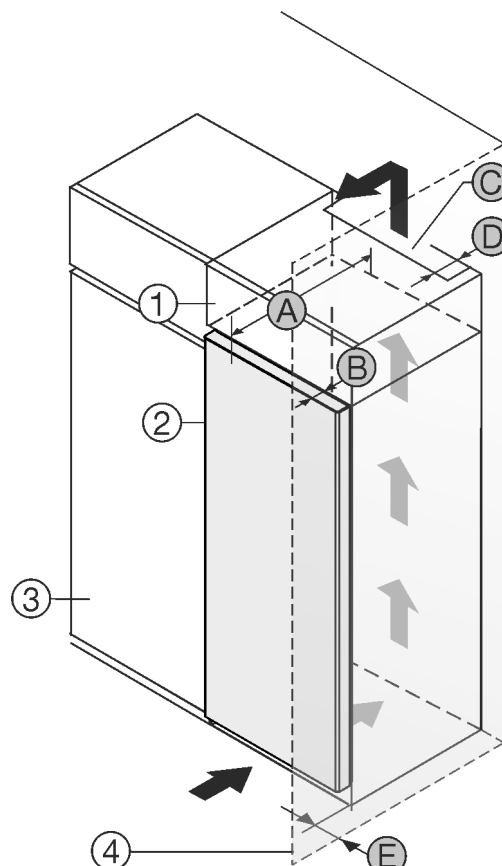


Fig. 1

- (1) Viseći ormar
- (2) Uređaj
- (3) Kuhinjski ormar
- (4) Zid
- (A) Dubina uređaja
- (B) Dubina vrata
- (C) Ventilacijski presjek
- (D) Udaljenost od stražnje strane uređaja
- (E) Udaljenost od bočne strane uređaja

| A [mm] | B [mm] | C [cm ²] | D [mm] | E [mm] |
|--------|--------|----------------------|--------|--------|
| 675 × | 65 | min.300 | min.50 | min.13 |

Uređaji bez ručke / s udubljenjem kao rukohvatom

Uređaj se može postaviti direktno uz kuhinjski element Fig. 1 (3).*

Na stražnjoj strani visećeg ormara treba postojati otvor za odzračivanje dubine Fig. 1 (D) po cijeloj širini visećeg ormara.

Ispod stropa prostorije treba poštovati ventilacijski presjek Fig. 1 (C).

Kada se uređaj postavlja s okovima pored zida Fig. 1 (4), razmak između uređaja i zida mora iznositi najmanje 13 mm.

Kako biste vrata mogli potpuno otvoriti, uređaj mora biti za dubinu vrata Fig. 1 (B) ispred u odnosu na prednjicu kuhinjskog elementa. Ovisno o dubini kuhinjskih elemenata Fig. 1 (3) i uporabi zidnih odstojnika, uređaj može i dalje stršati.*

Osigurajte da su ispunjeni sljedeći uvjeti:

- Poštovane su dimenzije niže.
- Poštovani su zahtjevi prozračivanja (pogledajte 4 Potrebna ventilacija).

2.3 Postavljanje više uređaja

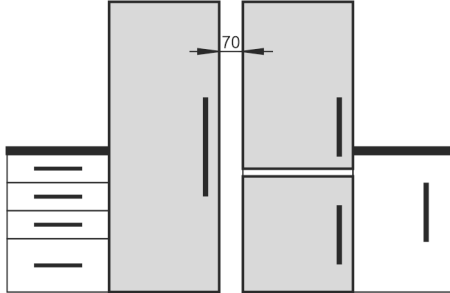
POZOR

Opasnost od oštećivanja kondenziranom vodom!

- Uređaj ne postavljajte izravno uz drugi uređaj za hlađenje/zamrzavanje.

Dimenzije postavljanja

Uređaji su prikladni za različite načine postavljanja. Uređaje kombinirajte samo ako su namijenjeni za to. U sljedećoj tablici prikazani su mogući načini postavljanja ovisno o modelu:

| Način postavljanja | Model |
|------------------------------------------------------------------------------------------------------------------------------------------|-----------------------------------------------------------------------------------------------------------------------------|
| pojedinačno | svi modeli |
| Side-by-Side (SBS) | Modeli čiji naziv modela počinje slovom S.... Poziciju čete pronaći u priloženom SBS načinu postavljanja. |
| Jedan pored drugog s razmakom od 70 mm između uređaja Ako ne poštuju taj razmak, između bočnih stijenki uređaja nastaje kondenzacija. | svi modeli bez grijanja bočne stijenke  |

Sastavite uređaje prema posebnim uputama za ugradnju.

2.4 Električni priključak



UPOZORENJE

Nepropisan rad!

Požar. Ako mrežni kabel / utikač dođe u dodir sa stražnjom stranom uređaja, mrežni kabel / utikač mogu se oštetiti zbog vibracija uređaja, tako da može doći do kratkog spoja.

- ▶ Uređaj treba postaviti tako da ne dodiruje utikač ili mrežni kabel.
- ▶ U utičnice u prostoru stražnje strane uređaja nemojte priključivati nikakve uređaje.
- ▶ Višestruke utičnice / razdjelne letvice i drugi elektronički uređaji (kao što su halogeni transformatori) ne smiju se postavljati i upotrebljavati na stražnjoj strani uređaja.

3 Dimenzije postavljanja

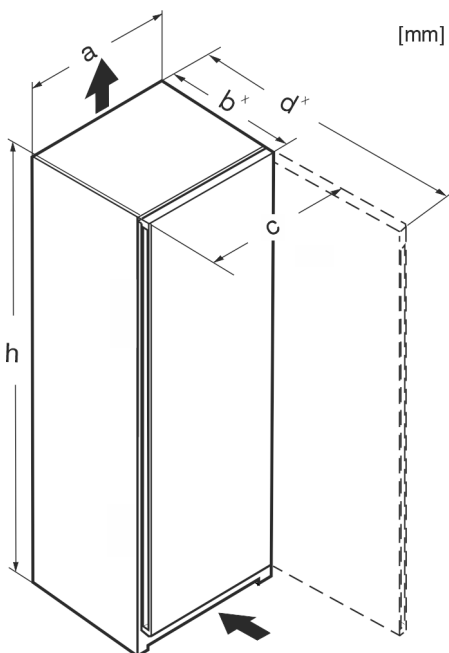


Fig. 3

| | h | a | b | c | d |
|---------------------------|------|-----|------------------|------------------|-------------------|
| Rf 4200 /e/f 42.. | 1255 | 597 | 675 ^x | 609 ^x | 1217 ^x |
| R(sf)(f) 4600 / e/f 46.. | 1455 | 597 | 675 ^x | 609 ^x | 1217 ^x |
| Kf 46Z00 | 1455 | 597 | 675 ^x | 609 ^x | 1217 ^x |
| R(sf)(e) 4620 | 1455 | 597 | 675 ^x | 609 ^x | 1217 ^x |
| Rf 5000 /e/d 50 | 1655 | 597 | 675 ^x | 609 ^x | 1217 ^x |
| R(sf)(e) 5020 | 1655 | 597 | 675 ^x | 609 ^x | 1217 ^x |
| R(sf)(e) 5220 | 1855 | 597 | 675 ^x | 609 ^x | 1217 ^x |
| Ksfe 52Z20 | 1855 | 597 | 675 ^x | 609 ^x | 1217 ^x |
| RB(sf)(e) 5220 | 1855 | 597 | 675 ^x | 609 ^x | 1217 ^x |
| SR(bd)(sd)(sf)(e)(h) 5220 | 1855 | 597 | 675 ^x | 609 ^x | 1217 ^x |
| SRBsfe 5220 | 1855 | 597 | 675 ^x | 609 ^x | 1217 ^x |
| RDsfe 5220 | 1855 | 597 | 675 ^x | 609 ^x | 1217 ^x |
| RB(sf)(e) 5221 | 1855 | 597 | 675 ^x | 609 ^x | 1217 ^x |
| S/b/d/f/S/ 52.. | 1855 | 597 | 675 ^x | 609 ^x | 1217 ^x |

^x Ako uređaj ima priložene zidne odstoynike, dimenzija se povećava za 15 mm .

4 Potrebna ventilacija

POZOR

Opasnost od oštećenja pregrijavanjem zbog nedovoljne ventilacije!

Ako je ventilacija nedovoljna, kompresor se može oštetiti.

- ▶ Osigurajte dovoljnu ventilaciju.
- ▶ Vodite računa o potrebnoj ventilaciji.

Ako se uređaj integrira u kuhinjsku jedinicu, trebate se obavezno pridržavati zahtjeva za ventilaciju:

- Razmačna rebra na stražnjoj strani uređaja osiguravaju dovoljnu ventilaciju. U konačnom položaju ona ne smiju biti u udubinama ili procjepima.
- U načelu vrijedi: što je ventilacijski presjek veći, to uređaj štedi više energije.

5 Transportiranje uređaja

- ▶ Uređaj transportirajte zapakiran.
- ▶ Uređaj transportirajte uspravno.
- ▶ Uređaj transportirajte uz pomoć dvije osobe.

6 Skidanje ambalaže

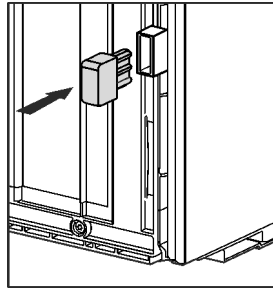
U slučaju oštećenja obavezno se prije priključivanja uređaja informirajte kod dobavljača.

- ▶ Provjerite postoje li na uređaju i ambalaži oštećenja izazvana transportom. Naslućujete li bilo kakva oštećenja, odmah se obratite dobavljaču.
- ▶ Uklonite sve materijale sa stražnje strane ili s bočnih stijenki uređaja koji mogu ometati ispravno postavljanje te prozračivanje i odzračivanje.
- ▶ Skinite sve zaštitne folije s uređaja. Ne koristite pritom oštre ili šiljate predmete!
- ▶ Skinite priključni kabel sa stražnje strane uređaja. Pri tome skinite držač kabla, u suprotnom nastaju vibracijski šumovi!

7 Montaža zidnih odstojnika

Treba upotrijebiti odstojnike kako bi se postigla deklarirana potrošnja energije i izbjegla kondenzirana voda u slučaju visoke okolne vlage. Time se dubina uređaja povećava za oko 15 mm. Uređaj je potpuno funkcionalan bez uporabe odstojnika, ali ima neznatno veću potrošnju energije.

- ▶ Ako uređaj ima priložene zidne odstojnike, postavite te zidne odstojnike na stražnji dio uređaja na lijevoj i desnoj strani dolje.



8 Postavljanje uređaja



OPREZ

Opasnost od ozljeda!

- ▶ Uređaj do mjesta postavljanja moraju transportirati dvije osobe.



OPREZ

Opasnost od ozljeda i oštećenja!

Vrata mogu udarati o zid i time se oštetiti. Kod staklenih vrata oštećeno staklo može dovesti do ozljeda!

- ▶ Zaštite vrata od udaranja o zid. Na zid postavite zaustavljač vrata, npr. zaustavljače od filca.
- ▶ Graničnik otvaranja vrata na 90° može se naknadno naručiti putem servisne službe.



UPOZORENJE

Nestabilan uređaj!

Opasnost od ozljeda i oštećenja. Uređaj se može prevrnuti.

- ▶ Pričvrstite uređaj u skladu s uputama za uporabu.



UPOZORENJE

Opasnost od požara i oštećenja!

- ▶ Ne stavljajte na hladnjak uređaje koji zrače toplinu npr. mikrovalnu pećnicu, toster itd!

Osigurajte da su ispunjeni sljedeći uvjeti:

- Pomičite uređaj samo dok nije napunjen.
- Uređaj postavljajte isključivo uz pomoć drugih.

9 Poravnavanje uređaja



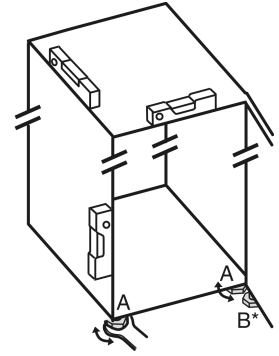
OPREZ

Opasnost od ozljeda i oštećenja zbog prevrtanja i ispadanja vrata uređaja!

Ako dodatna podesiva nožicu na donjem podlošku ležaja ne dosjedne ispravno na pod, vrata mogu ispasti ili se uređaj prevrnuti. To može dovesti do materijalnih šteta i ozljeda.

- ▶ Odrnite podesivu nožicu na podlošku ležaja sve dok ne nalegne na pod.
- ▶ Zatim odvrnite još za 90°.

- ▶ Uređaj poravnajte priloženim viličastim ključem preko podesivih nožica (A) i pomoću libela tako da stoji čvrsto i uspravno.
- ▶ Zatim poduprite vrata: Odrnite nogu za podešavanje (B) sve dok ne nalegne na pod, zatim je okrenite još za 90°.



- ▶ Zatim poduprite vrata: Viličastim ključem veličine 10 odvijajte nogu za podešavanje na podlošku ležaja (B) sve dok ne nalegne na pod, zatim je okrenite još za 90°.

10 Nakon postavljanja

- ▶ Skinite zaštitnu foliju s vanjske strane uređaja.
- ▶ Skinite zaštitnu foliju sa ukrasnih letvica.
- ▶ Skinite zaštitnu foliju sa ukrasnih letvica i prednjih strana ladica.
- ▶ Skinite zaštitnu foliju sa stražnje stijenke od plemenitog čelika.
- ▶ Uklonite sve zaštitne transportne dijelove.
- ▶ Očistite uređaj .
- ▶ Zabilježite tip (model, broj), naziv uređaja, broj uređaja/serijski broj, datum kupnje i adresu trgovca u odgovarajuća polja .

11 Zbrinjavanje ambalaže



UPOZORENJE

Opasnost od gušenja ambalažnim materijalom i folijama!

- ▶ Nemojte ostaviti djecu da se igraju ambalažnim materijalom.

Pakovanje je proizvedeno od reciklažnog materijala:

- valovitog kartona/kartona
- Dijelovi od pjenastog polistirola
- Folije i vrećica od polietilena
- trake za omatanje od polipropilena
- drvenog okvira s čavlima i ploče od polietilena*
- ▶ Odnosite ambalažni materijal na službeno sabirno mjesto.



12 Objašnjenje korištenih simbola



Pri ovom postupku postoji opasnost od ozljeda! Pridržavajte se sigurnosnih napomena!



Upute vrijede za više modela. Ovaj postupak obavite samo ako se on odnosi na vaš uređaj.






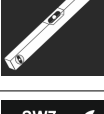









Za montažu obratite pozornost na detaljan opis u tekstualnom dijelu uputa.



Odjeljak vrijedi za uređaj s jednim vratima ili za uređaj s dvojim vratima.

Vrata zamrzivača *****

| | |
|-------------------------------------------------------------------------------------|-------------------------------------------------------------------------------------------|
|  | Odaberite neku od mogućnosti: uređaj s graničnikom desno ili uređaj s graničnikom lijevo. |
|  | Korak montaže potreban kod funkcije IceMaker i/ili InfinitySpring. |
|  | Vijke samo otpustite ili lagano pritegnite. |
|  | Čvrsto zategnite vijke. |
|  | Provjerite je li sljedeći radni korak potrebna za vaš model. |
|  | Provjerite ispravnu montažu / ispravno pričvršćenje korištenih komponenata. |
|  | Naknadno izmjerite zadanu dimenziju i ispravite je ako je potrebno. |
|  | Alat za montažu: Štapni metar |
|  | Alat za montažu: baterijski odvijač i umetak. |
|  | Alat za montažu: libela |
|  | Alat za montažu: viličasti ključ otvora 7 i otvora 10. |
|  | Za ovaj radni korak potrebne su dvije osobe. |
|  | Radni korak odvija se na označenom mjestu uređaja. |
|  | Pomagalo za montažu: konopac |

| | |
|-----------------------------------------------------------------------------------|-------------------------------------------------------|
|  | Pomagalo za montažu: kutnik |
|  | Pomagalo za montažu: odvijač |
|  | Pomagalo za montažu: škare |
|  | Pomagalo za montažu: marker, koji se može obrisati. |
|  | Paket dodatne opreme: izvadite komponente. |
|  | Komponente koje više nisu potrebne propisno zbrinite. |

13 Vrata zamrzivača *****

Vrata zamrzivača **** prilikom promjene smjera otvaranja vrata možete premjestiti jednim jednostavnim pokretom. Ako se vrata hladnjaka mogu otvoriti više od 115° (1), zamrzivač možete otvoriti i bez promjene smjera otvaranja vrata. U slučaju manjeg kuta otvaranja (2) vrata uređaja, potrebno je promijeniti smjer otvaranja vrata.

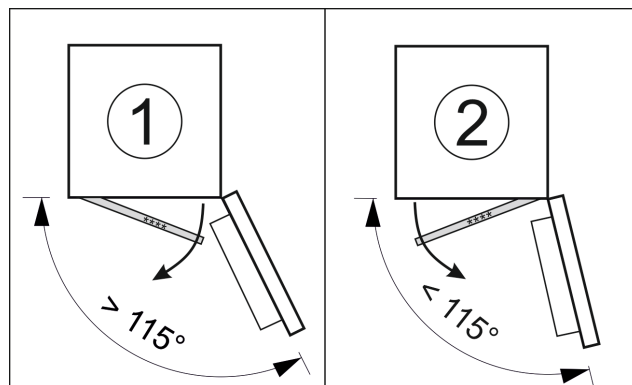


Fig. 4

13.1 Promjena smjera otvaranja vrata

Klizač za promjenu smjera otvaranja vrata nalazi se ispod na stražnjoj stijenci vrata zamrzivača ****.

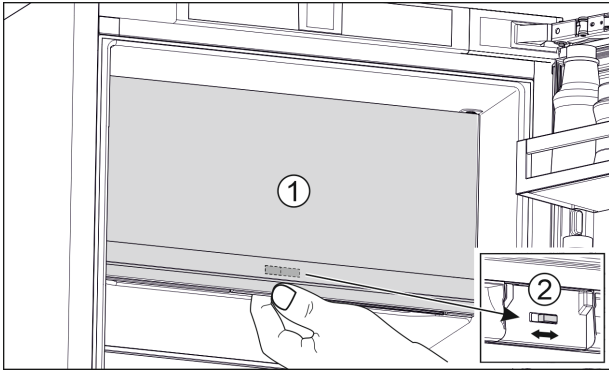
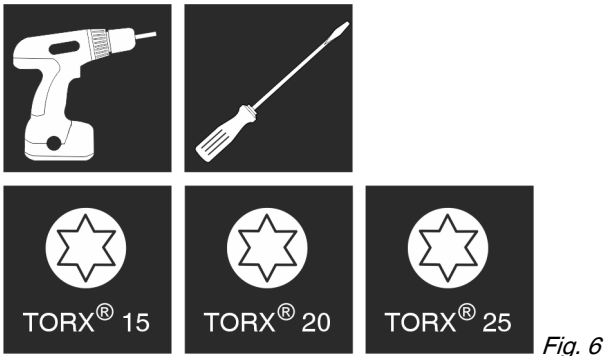


Fig. 5

- ▶ Zatvorite vrata zamrzivača **** (1).
- ▶ Gurnite prste odozdo u vrata zamrzivača ****.
- ▶ Pomaknite klizač (2) nadesno ili nalijevo.

14 Promjena smjera okretanja vrata

Alat



⚠ UPOZORENJE

Opasnost od ozljeda zbog ispadanja vrata!
Ako dijelovi ležaja nisu dovoljno čvrsto pritegnuti, vrata mogu ispasti. To može uzrokovati teške ozljede. Vrata se usto možda neće zatvoriti, stoga uređaj neće ispravno hladiti.

- ▶ Podloške ležaja / svornjake ležaja pritegnite čvrsto s 4 Nm.
- ▶ Provjerite sve vijke i po potrebi ih dodatno pritegnite.

POZOR

Opasnost od oštećenja uređaja ugrađenih jedan pored drugog zbog kondenzirane vode!*

Neki uređaji mogu se postaviti kao kombinacija jedan pored drugog.

Ako se ovaj uređaj **ugrađuje pored drugih uređaja:**

- ▶ Kombinaciju uređaja postavite prema priloženom listu.
- ▶ Ako je **raspored uređaja unaprijed određen:**
- ▶ Nemojte zamijeniti graničnik vrata.

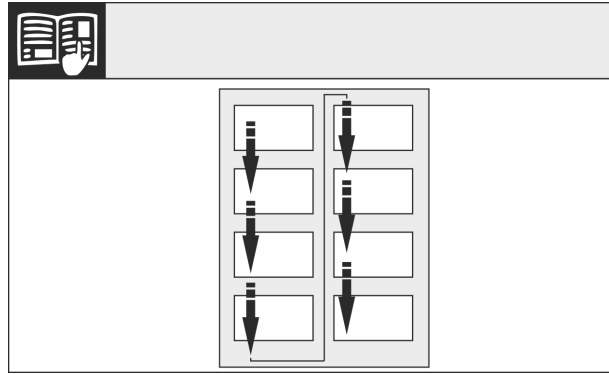


Fig. 7

Vodite računa o smjeru čitanja.

14.1 Skidanje vrata

Uputa

- ▶ Izvadite živežne namirnice iz polica u vratima prije nego skinete vrata, kako ne bi ispale van.

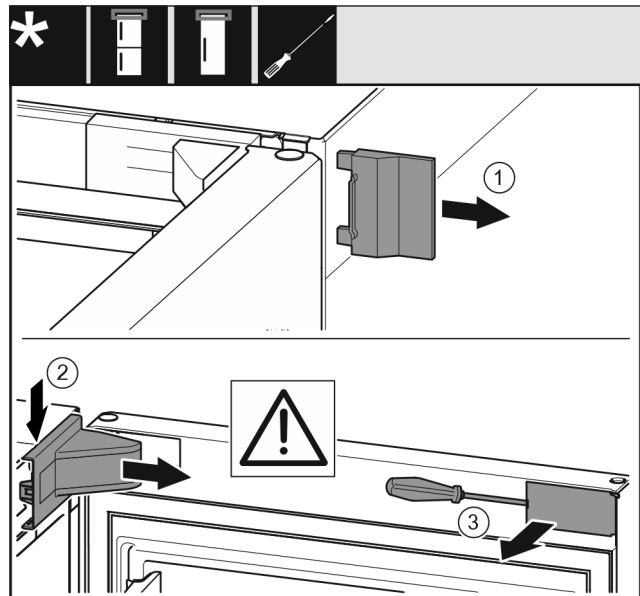


Fig. 8

- ▶ Otvorite vrata.

POZOR

Opasnost od oštećivanja!

Ako se ošteti brtva vrata, vrata se eventualno neće dobro zatvarati, a hlađenje neće biti dovoljno.

- ▶ Nemojte oštetiti brtvu vrata odvijačem!

- ▶ Skinite vanjski pokrov. Fig. 8 (1)
- ▶ Otkopčajte i otpustite pokrov podloška ležaja. Skinite pokrov podloška ležaja. Fig. 8 (2)
- ▶ Ravnim odvijačem otkopčajte masku i zakrenite je u stranu. Fig. 8 (3)

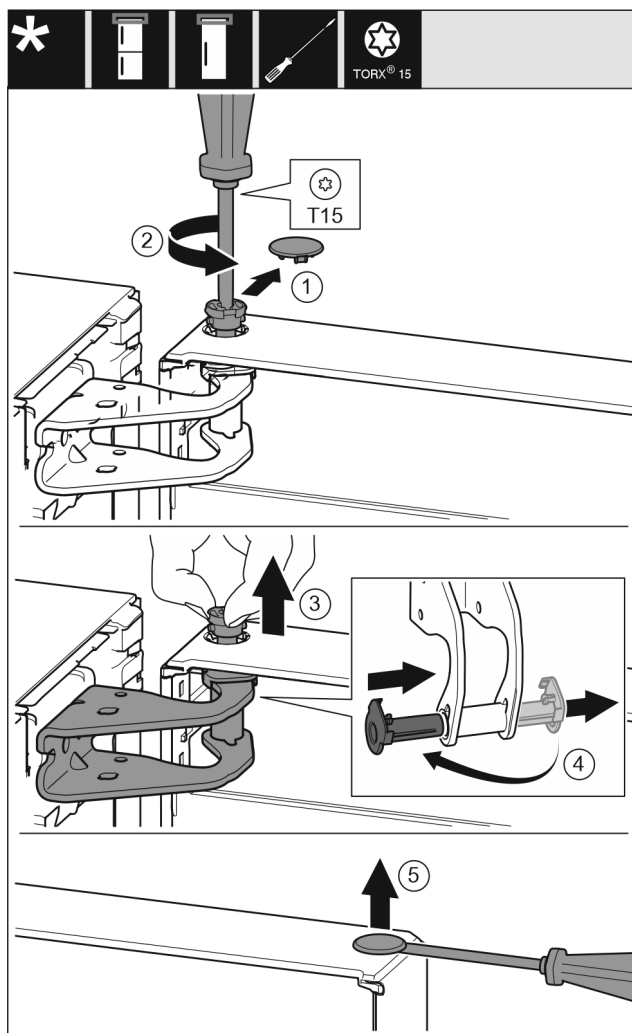


Fig. 9



OPREZ

Opasnost od ozljeđivanja ako se vrata prevrnu!

- ▶ Dobro pričvrstite vrata.
 - ▶ Oprezno odložite vrata.
-
- ▶ Oprezno skinite sigurnosni pokrov. Fig. 9 (1)
 - ▶ Odvijačem T15 malo odvijte svornjak. Fig. 9 (2)
 - ▶ Čvrsto držite vrata i prstima izvucite svornjak. Fig. 9 (3)
 - ▶ Izvucite čahuru ležaja iz vodilice. Umetnite s druge strane i pustite da uskoči. Fig. 9 (4)
 - ▶ Podignite vrata i stavite ih na stranu.
 - ▶ Ravnim odvijačem oprezno podignite čep iz čahure ležaja vrata i izvucite ga. Fig. 9 (5)

14.2 Zamjena pretinca za zamrzavanje*

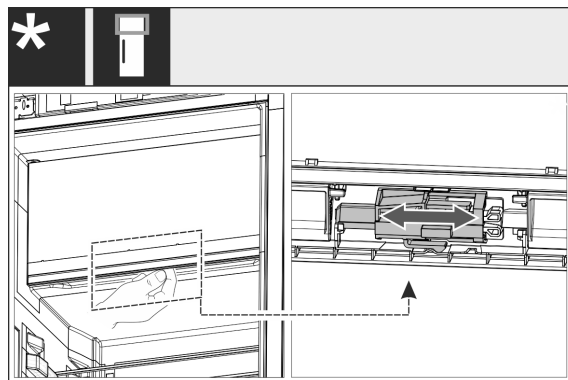


Fig. 10

- ▶ Kod uređaja s jednim vratima: Zamijenite graničnik vrata pretinca s 4 zvjezdice pomicanje poluge. U tu svrhu vrata pretinca s 4 zvjezdice moraju biti zatvorena. Gurnite polugu odozgo na stražnjoj strani vrata.

14.3 Premještanje gornjih dijelova ležaja

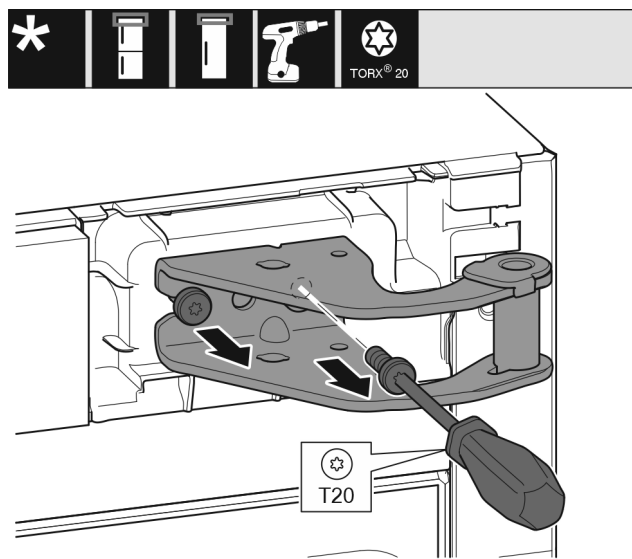


Fig. 11

- ▶ Odvijačem T20 odvijte oba vijka.
- ▶ Podignite podložak ležaja i skinite ga.

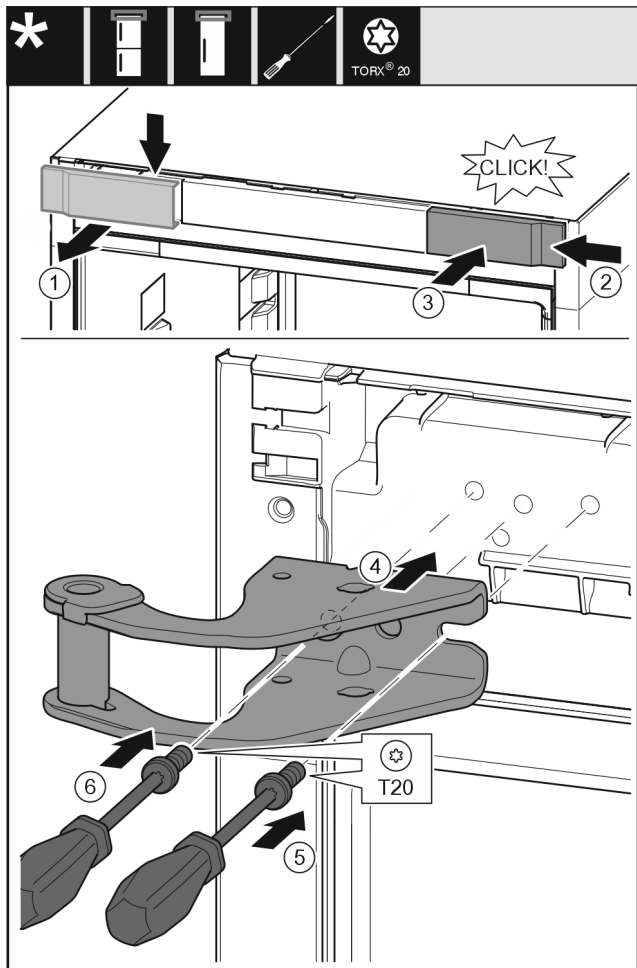


Fig. 12

- ▶ Skinite pokrov odozgo prema naprijed. Fig. 12 (1)
- ▶ Objesite pokrov okrenut za 180° na drugoj strani s desne strane. Fig. 12 (2)
- ▶ Pustite da pokrov uskoči. Fig. 12 (3)
- ▶ Postavite gornji podložak ležaja. Fig. 12 (4)
- ▶ Odvijačem T20 umetnite i pritegnite vijak. Fig. 12 (5)
- ▶ Odvijačem T20 umetnite i pritegnite vijak. Fig. 12 (6)

14.4 Premještanje donjih dijelova ležaja

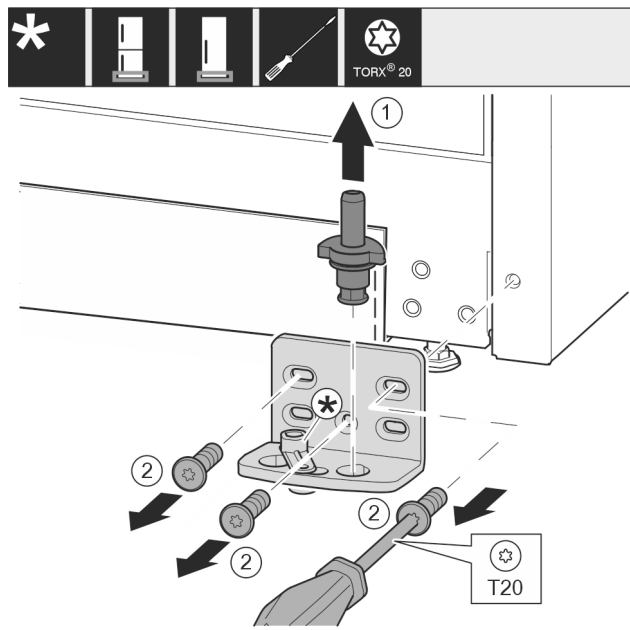


Fig. 13

- ▶ Izvucite podložak ležaja kompletno prema gore. Fig. 13 (1)
- ▶ Odvijačem T20 odvijte vijke i skinite podložak ležaja. Fig. 13 (2)

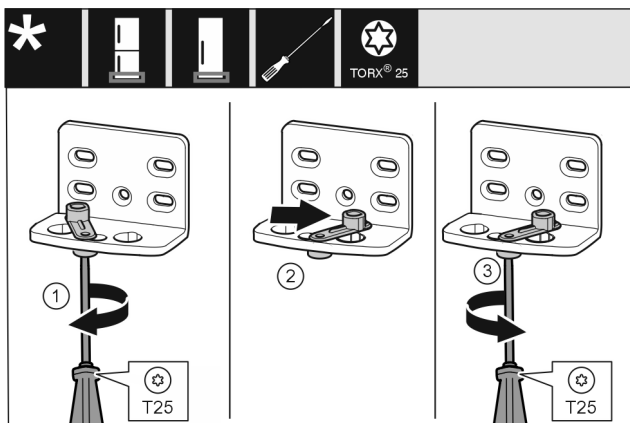


Fig. 14

- ▶ Odvijačem T25 labavo zavijte vijak. Fig. 14 (1)
- ▶ Podignite pomagalo za zatvaranje vrata i okrenite ga za 90° udesno u provrt. Fig. 14 (2)
- ▶ Odvijačem T25 čvrsto pritegnite vijak. Fig. 14 (3)

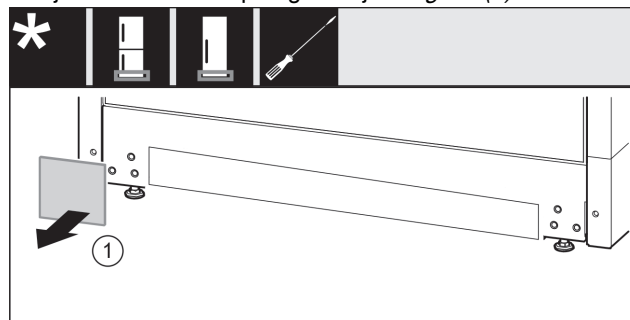


Fig. 15

- ▶ Skinite pokrov. Fig. 15 (1)

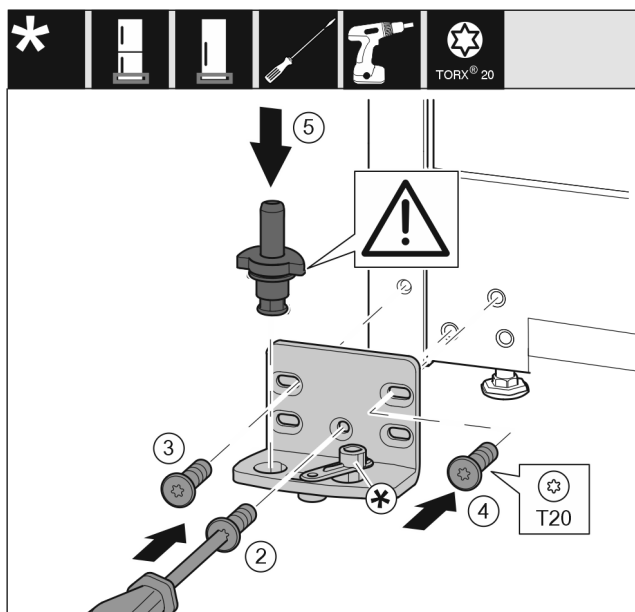


Fig. 16

- ▶ Postavite podložak ležaja na drugoj strani i zavijte pomoću odvijača T20. Započnite s vijkom 2 dolje u sredini. Fig. 16 (2)
- ▶ Pritegnite vijak 3 i 4. Fig. 16 (3,4)
- ▶ Kompletно umetnite podložak ležaja. Pri tome pazite da je ispuščenje za blokiranje okrenuto prema otraga. Fig. 16 (5)

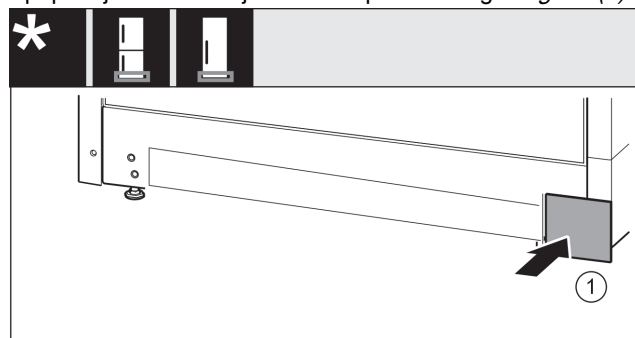


Fig. 17

- ▶ Ponovno natakните pokrov na drugu stranu. Fig. 17 (1)

14.5 Premještanje dijelova ležaja vrata

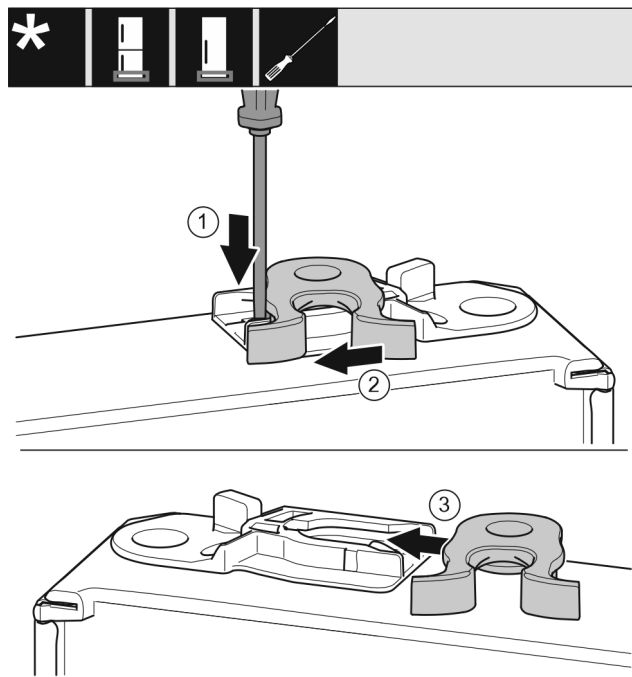


Fig. 18

- ▶ Donji dio vrata okrenut je prema gore: Okrenite vrata.
- ▶ Ravnim odvijačem pritisnite jezičac prema dolje. Fig. 18 (1)
- ▶ Izvucite kuku za zatvaranje iz vodilice. Fig. 18 (2)
- ▶ Gurnite kuku za zatvaranje na drugoj strani u vodilicu. Fig. 18 (3)
- ▶ Gornji dio vrata okrenut je prema gore: Okrenite vrata.

14.6 Montaža vrata

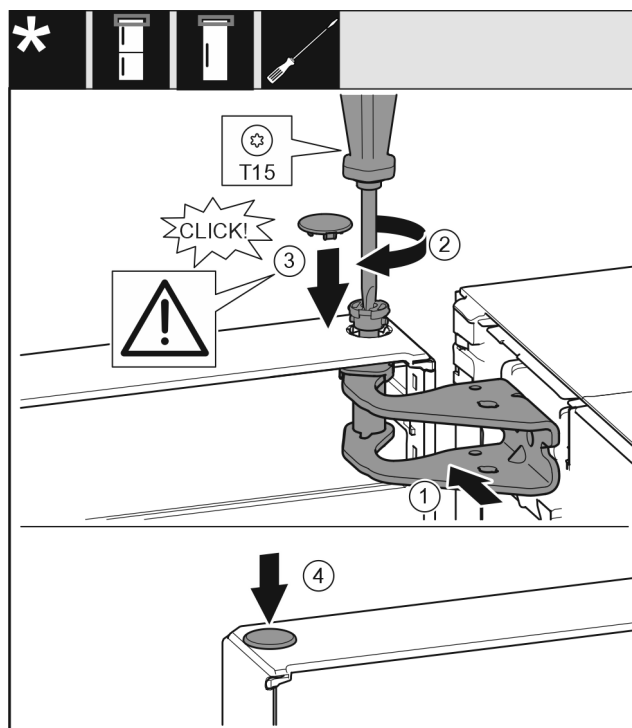


Fig. 19

- ▶ Stavite vrata na donji podložak ležaja.
- ▶ Poravnajte gornja vrata prema otvoru u podlošku ležaja. Fig. 19 (1)
- ▶ Umetnite svornjak i zavijte odvijačem T15. Fig. 19 (2)

- ▶ Montirajte sigurnosni pokrov radi osiguranja vrata: Umetnite sigurnosni pokrov i provjerite naliježe li na vrata. U protivnom u potpunosti umetnite svornjake. *Fig. 19 (3)*
- ▶ Umetnite čep. *Fig. 19 (4)*

14.7 Poravnanje vrata



UPOZORENJE

Opasnost od ozljeda zbog ispadanja vrata!

Ako dijelovi ležaja nisu dovoljno čvrsto pritegnuti, vrata mogu ispasti. To može dovesti do teških ozljeda. Osim toga vrata event. nisu zatvorena, tako da uređaj ne hladi ispravno.

- ▶ Podloške ležaja pritegnite čvrsto s 4 Nm.
- ▶ Prekontrolirajte sve vijke i ako je potrebno pritegnite ih.

- ▶ Poravnajte vrata eventualno preko obje uzdužne rupe u donjem podlošku ležaja u liniji s kućištem uređaja. U tu svrhu priloženim alatom T20 odvijte srednji vijak u podlošku ležaja. Preostale vijke malo otpustite alatom T20 ili odvijačem T20 i poravnajte preko uzdužnih rupa.
- ▶ Poduprite vrata: Viličastim ključem veličine 10 odvijajte nogu za podešavanje na podlošku ležaja dolje sve dok ne nalegne na pod, zatim je okrenite još za 90°.

14.8 Postavljanje pokrova

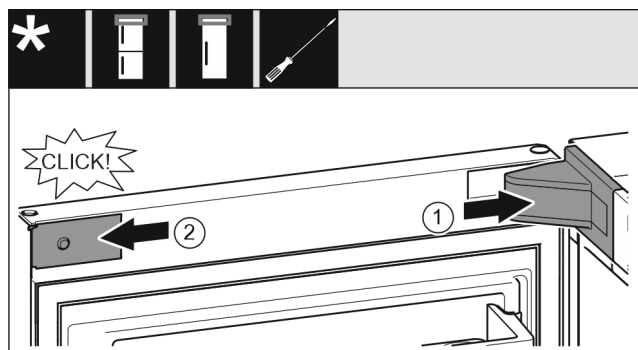


Fig. 20

Vrata su otvorena za 90°.

- ▶ Stavite pokrov podloška ležaja i pustite ga da uskoči, po potrebi ga oprezno razdvojite. *Fig. 20 (1)*
- ▶ Postavite masku bočno i pustite da uskoči. *Fig. 20 (2)*

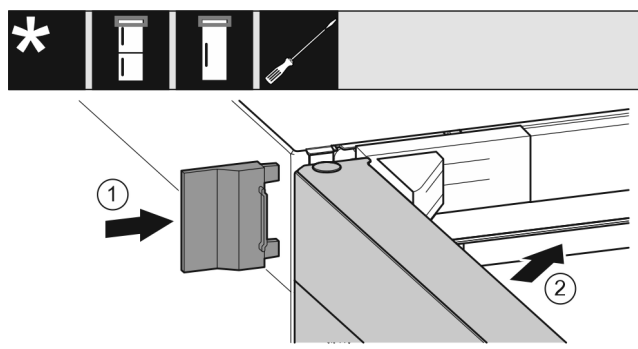


Fig. 21

- ▶ Nataknite vanjski pokrov. *Fig. 21 (1)*
- ▶ Zatvorite gornja vrata. *Fig. 21 (2)*

15 Priključivanje uređaja



UPOZORENJE

Neispravno priključivanje!

Opasnost od požara.

- ▶ Nemojte koristiti produžne kabele.
- ▶ Nemojte koristiti razvodne utičnice.

POZOR

Neispravno priključivanje!

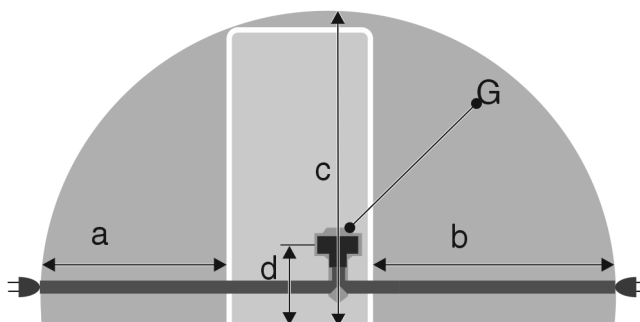
Oštećenje elektronike.

- ▶ Uređaj nemojte priključivati na otočne invertere kao što su npr. solarni energetske sustavi i benzinski generatori.
- ▶ Nemojte koristiti utikače za štednju energije.

Uputa

Upotrijebite isključivo isporučeni mrežni priključni vod.

- ▶ Duži mrežni priključni vod može se naručiti od servisne službe.

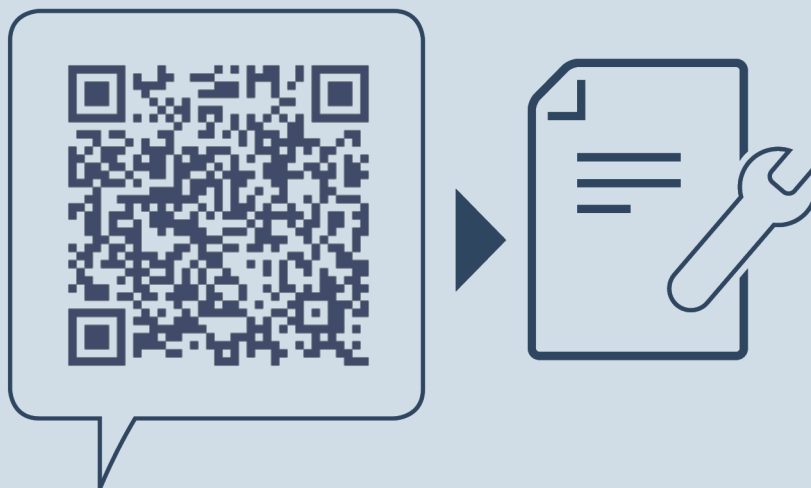


*Fig. 22**

| a* | b* | c* | d* | G* |
|-----------|-----------|-----------|----------|----------------|
| ~ 1350 mm | ~ 1800 mm | ~ 2050 mm | ~ 150 mm | Utikač uređaja |

Osigurajte da su ispunjeni sljedeći uvjeti:

- Vrsta struje i napon na mjestu postavljanja odgovaraju podacima na označnoj pločici.
- Utičnica je propisno uzemljena i ima električnu zaštitu.
- Struja okidanja osigurača iznosi između 10 i 16 A.
- Utičnica je lako dostupna.
- Utičnica se ne nalazi iza uređaja, nego u područjima a ili b (a, b, c).
- ▶ Provjerite električni priključak.
- ▶ Utikač uređaja (G) utaknite na stražnju stranu uređaja. Pripazite da ispravno uskoči.
- ▶ Priključite mrežni utikač na opskrbu naponom.
- ▷ Na zaslonu se pojavljuje logotip tvrtke Liebherr.
- ▷ Prikaz se prebacuje na simbol Standby.



home.liebherr.com/fridge-manuals

HR hladnjak

Datum izdanja: 20220706

Indeks br. artikla: 7080444-01

Liebherr-Hausgeräte Marica EOOD
Bezirk Plovdiv
4202 Radinovo
Bulgarien