

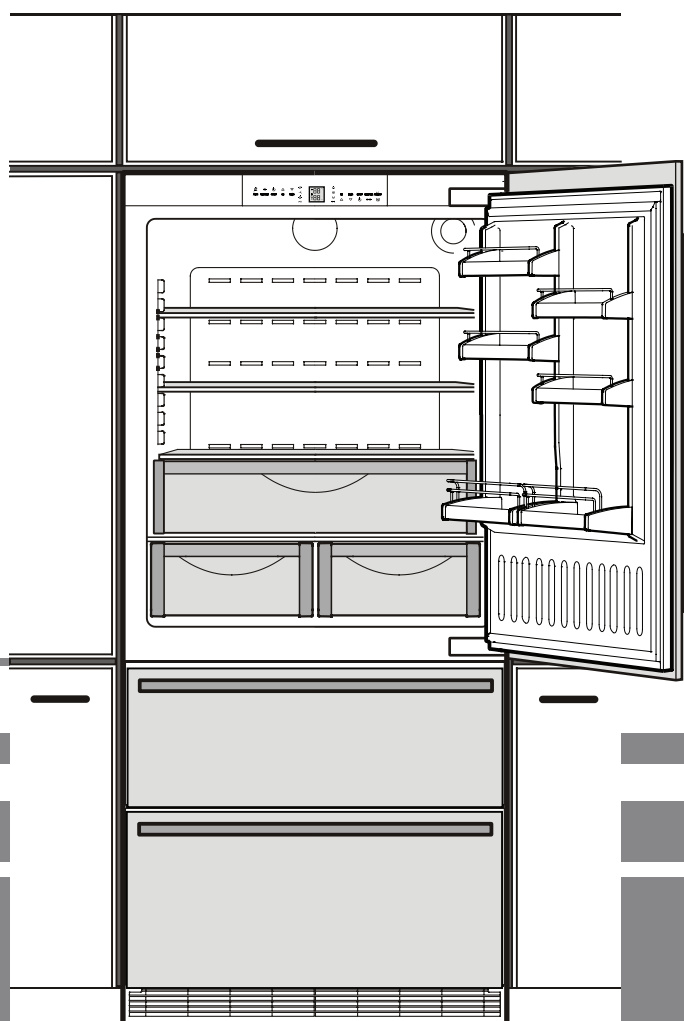
# Upute za ugradnju

za ugradbene hladnjake-zamrzivače sa značajkom NoFrost

HR

BiH

CG



**7082 133-00**

ECBN 6156

**LIEBHERR**

## Podešavanje

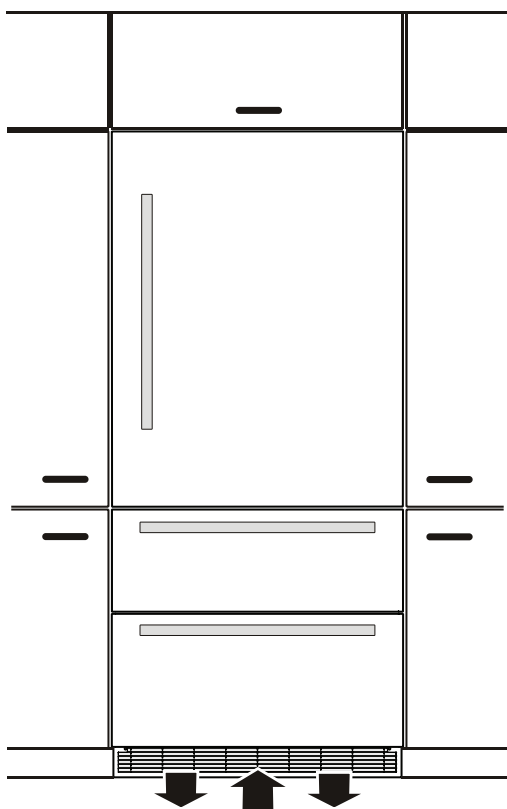
- Uređaj nemojte postaviti na mjesto izloženo izravnoj sunčevoj svjetlosti, kao ni u blizini štednjaka, radijatora i sličnih izvora topline.
- Uređaj se smije postaviti samo na vodoravan i niveliran pod.
- Ventilacijske rešetke ne smiju biti blokirane. Provjerite je li prozračivanje i strujanje zraka na mjestu postavljanja dobro.
- Standard EN 378 određuje da prostor za ugradnju uređaja treba imati zapreminu od 1 m<sup>3</sup> na svakih 8 g rashladnog sredstva R 600a, kako u slučaju istjecanja rashladnog sredstva ne bi moglo doći do stvaranja zapaljive smjese plina i zraka u tom prostoru. Detalji o količini rashladnog sredstva nalaze se na tipizacijskoj pločici unutar uređaja.
- Nemojte spajati ovaj uređaj na napajanje zajedno s drugim uređajima pomoću produžnog kabela - rizik od pregrijavanja.

## Spajanje na mrežno napajanje

Napajanje (AC) i voltaža na mjestu uporabe moraju odgovarati podacima na tipizacijskoj pločici koja se nalazi u uređaju pored košara za povrće. Utičnica treba biti osigurana osiguračem od 10 A ili više, treba se nalaziti što dalje od stražnje strane uređaja i treba biti lako dostupna.

**Uređaj spojite samo s pravilno uzemljenim utikačem i utičnicom.**

## Ventilacija uređaja

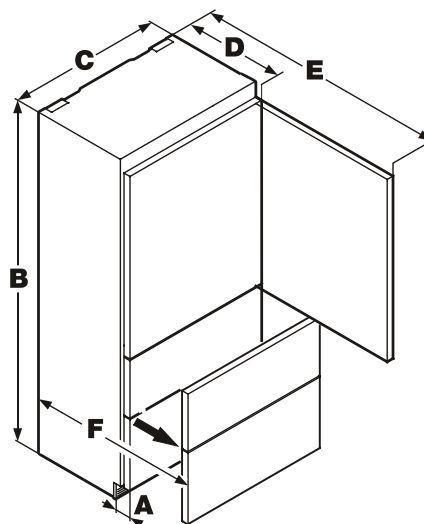


Protok zraka usmjeren je kroz područje pri dnu uređaja.

Ventilacijski otvori trebaju biti prekriveni isporučenom prekrivnom rešetkom.

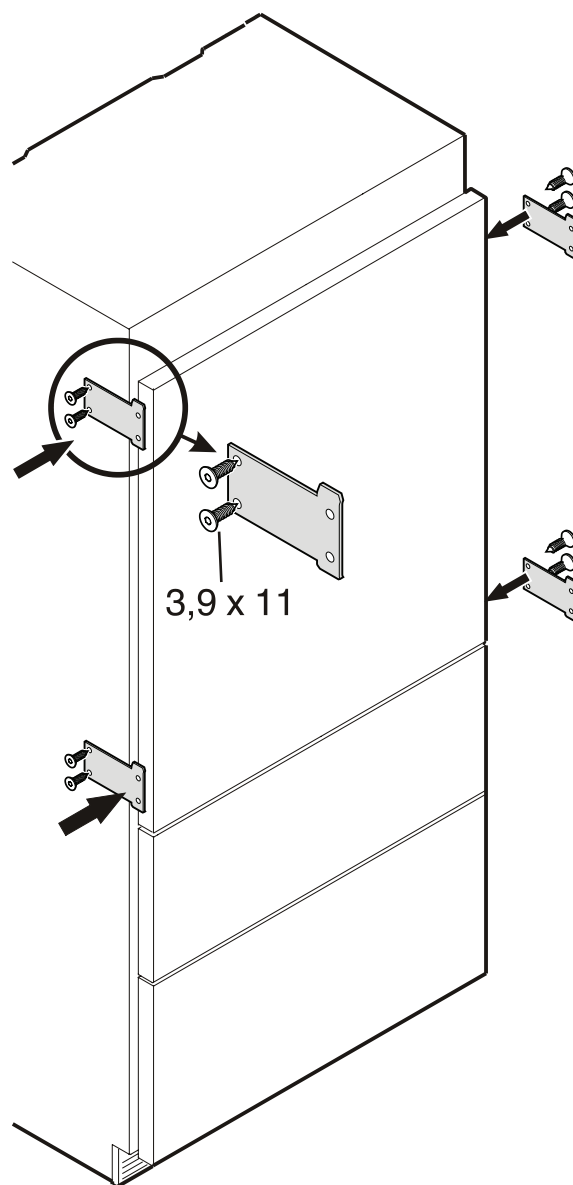
Ovaj otvor se ne smije prekrivati.

## Dimenzije uređaja



A = 76 mm  
B = 2027 mm  
C = 910 mm  
D = 610 mm  
E = 1556 mm  
F = 943 mm

Pričvrstite isporučene sigurnosne ploče na lijevu i desnu stranu uređaja pomoću 3,9 x 11 vijaka.



## Dimenzije za ugradnju

Utičnica se mora nalaziti unutar sivo označenih područja ili iznad prostora za ugradnju.

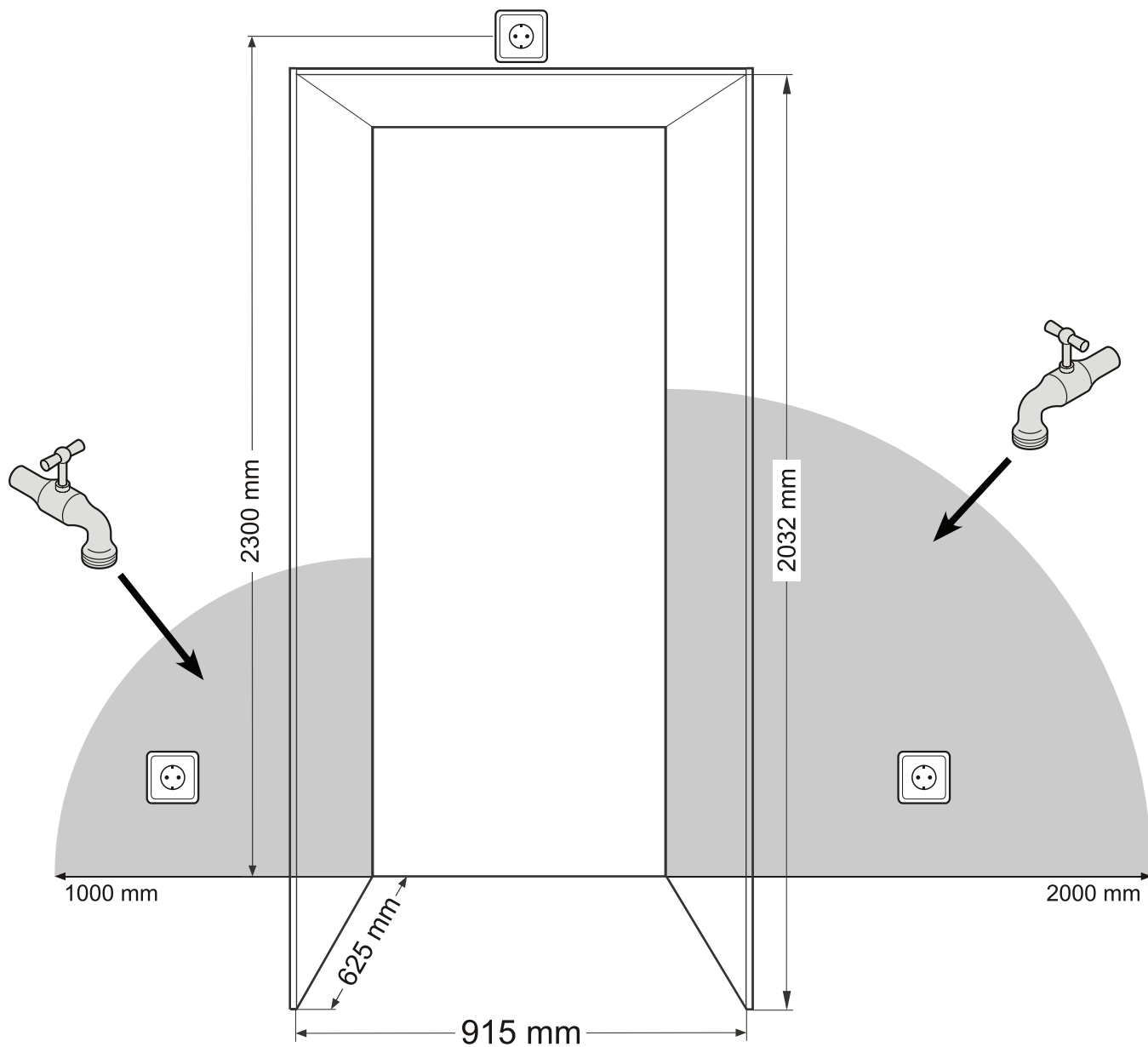
Ledomat se nalazi u odjeljku zamrzivača kombiniranog hladnjaka zamrzivača. Kako bi mogao raditi, potrebno ga je spojiti na dovod vode.

Ventil za prekid dovoda vode treba biti smješten unutar područja označenog sivom bojom.

### ⚠ UPOZORENJE!

Ventil za zatvaranje vode ne smije se nalaziti izravno iznad mrežne utičnice!

Razmak između ventila za zatvaranje vode i utičnice mora biti u skladu sa zakonima zemlje u kojoj se uređaj koristi!



## Postavljanje stabilizatora koji sprečava prevrtanje

### ⚠ UPOZORENJE!

Isporučeni stabilizator mora se postaviti u svim slučajevima. Stabilizator sprečava prevrtanje uređaja kad se otvore vrata koja su u potpunosti napunjena namirnicama.

#### Ugradnja:

1. Označite liniju središta uređaja na podu. Poravnajte središte nosača stabilizatora s linijom središta.

### ⚠ OPREZ!

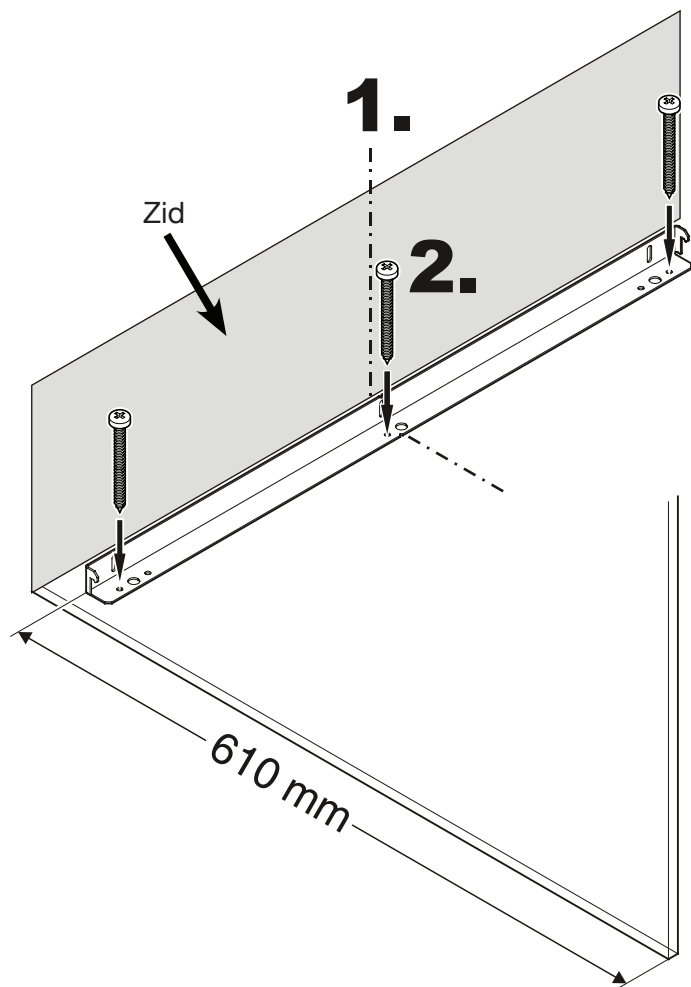
Provjerite ima li u zidu na kojeg namjeravate pričvrstiti stabilizator strujnih kabela ili cijevi za vodu. Oni se mogu oštetiti tijekom ugradnje.

2. Pričvrstite stabilizator na pod pomoću 3 vijaka (6 mm x 60 mm) koji su isporučeni s dodatnim priborom. Udaljenost između prednjeg ruba uređaja i stražnjeg ruba stabilizatora iznosi 610 mm.

### Važno!

Prilikom pričvršćivanja stabilizatora na betonski pod, upotrijebite prikladne umetke!

Ako je pod nagnut bočno, stabilizator se mora postaviti vodoravno. Postavite držače razmaka na odgovarajuće pozicije.



## Spajanje na dovod vode

### Sigurnosne upute i upozorenja

- Ne spajajte uređaj na dovod vode kad je kombinirani hladnjak-zamrzivač spojen na mrežno napajanje.
- Spajanje na dovod vode smije obavljati samo stručan vodoinstalater.
- Kvaliteta vode treba biti u skladu sa smjernicama o pitkoj vodi zemlje u kojoj se uređaj koristi.
- Ledomat je dizajniran isključivo za proizvodnju kockica leda u količinama koje su potrebne za kućanstvo i smije biti u funkciji samo kad se koristi voda koja je prikladna za tu svrhu.
- Sve popravke ledomata smije obavljati samo osoblje servisa ili drugo stručno osoblje.
- Proizvođač ne preuzima odgovornost za štetu nastalu uslijed nepravilnog spajanja na dovod vode.

### Tlak vode

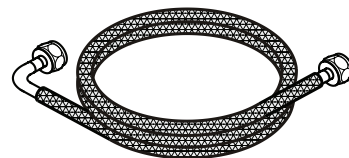
Pritisak vode treba biti između 0,15 i 0,6 Mpa (1,5 - 6 bara).

#### Važno:

Ako je u uređaj umetnut filter za vodu, pritisak vode mora biti između 0,3 i 0,6 Mpa (3 - 6 bara). Ako je pritisak vode s umetnutim filterom preslab, to može izazvati kvar ledomata.



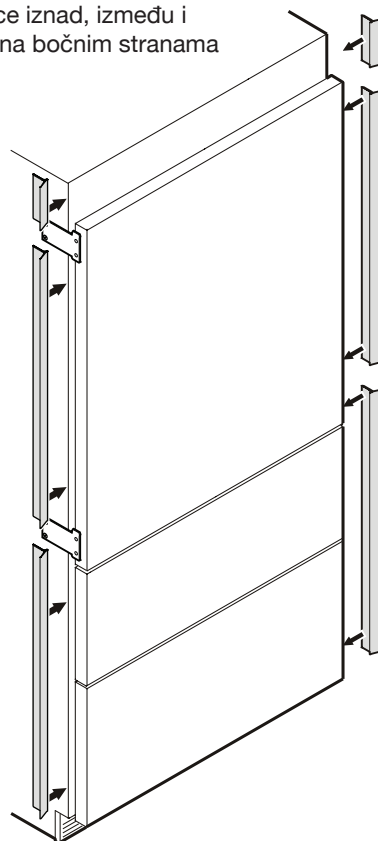
Uređaj se treba spojiti na dovod vode putem cijevi za hladnu vodu koja može podnijeti radni pritisak i koja je usklađena s higijenskim propisima. Za ovu namjenu upotrijebite isporučeno crijevo od nehrđajućeg čelika (duljine 3 m).

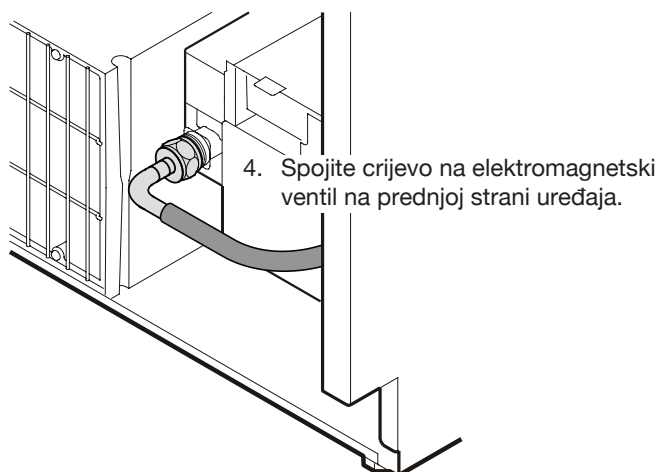
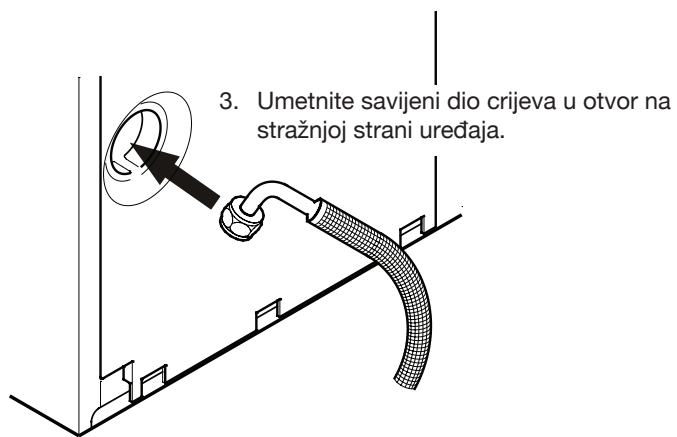


### Postavljanje

1. Postavite uređaj ispred prostora za ugradnju.
2. Postavite pokrovne letvice iznad, između i ispod sigurnosnih ploča na bočnim stranama uređaja.

Za tu namjenu izrežite pokrovne letvice na odgovarajuću dužinu.





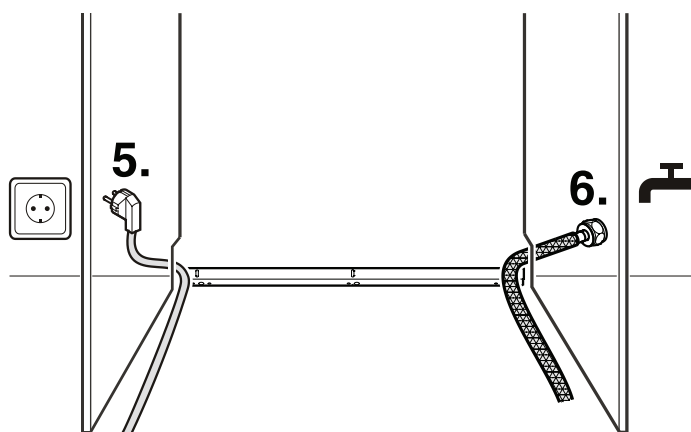
5. Provućite mrežni kabel prema utičnici.
6. Provućite cijev za dovod vode prema ventilu za zatvaranje vode.

### ⚠ UPOZORENJE!

Ne spajajte uređaj na napajanje sve dok ne završite s instalacijom.

### ⚠ OPREZ!

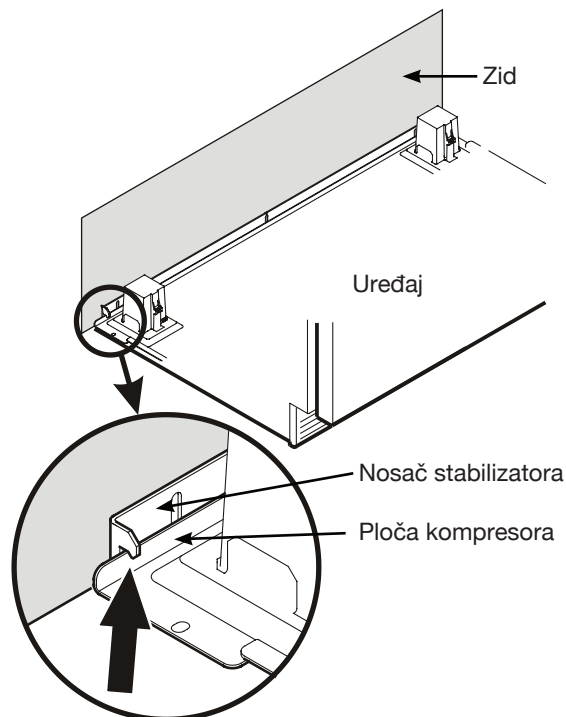
Mrežni kabel i cijev za vodu postavite tako da se ne oštete prilikom postavljanja uređaja u prostor za ugradnju.



7. Lagano gurnite uređaj u prostor za ugradnju sve dok ploča kompresora ne dodirne nosač stabilizatora.

### ⚠ UPOZORENJE!

Kako se uređaj ne bi mogao prevrnuti, ploča kompresora mora se zakvačiti za nosač stabilizatora.



8. Spojite crijevo na slavinu. Otvorite slavinu i provjerite curi li voda iz sustava.

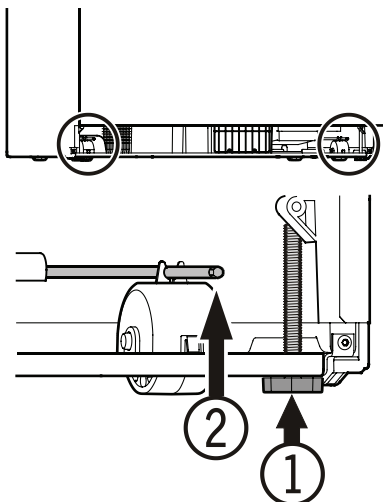
### Važno!

Nakon uključanja ledomata potrebno je isprazniti vodoopskrbni sustav. Pogledajte odjeljak o **pražnjenju ledomata** u uputama za uporabu.

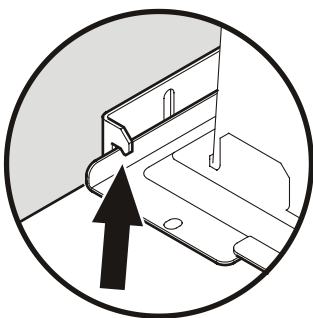
## Niveliranje uređaja

1. Visina uređaja može se podesiti s prednje strane, tako da zakrenete podesive nožice ① (A/F 27). Upotrijebite isporučeni ključ.

**Oprez!**  
Prednje podesive nožice uređaja trebaju čvrsto prianjati uz pod.

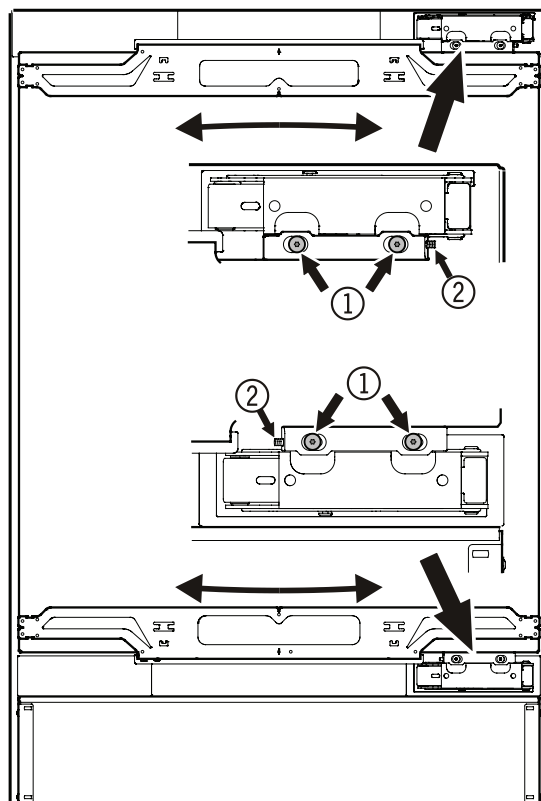


2. Podesite visinu uređaja straga zakretanjem podesivih šipki ②. Zakrenite šipke za podešavanje u smjeru kazaljki sata sve dok ploča kompresora ne dodirne stabilizator.



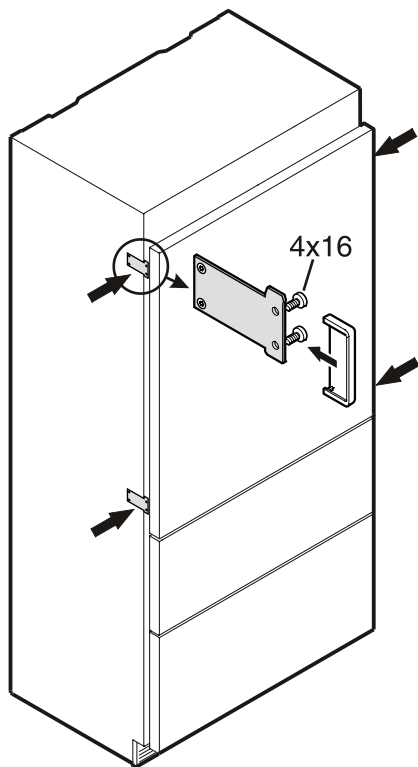
## Podešavanje vrata hladnjaka

Bočni nagib hladnjaka se može podesiti ako je potrebno. Odvrnite vijke ① Podesite bočni nagib vijkom ② (imbus ključem A/F 2.5).



## Učvršćivanje uređaja u prostor za ugradnju

Nakon postavljanja uređaja u prostor za ugradnju, učvrstite ga pomoću sigurnosnih ploča (4 x 16 vijcima). Zatim postavite isporučene ploče na mjesto tako da kliknu.

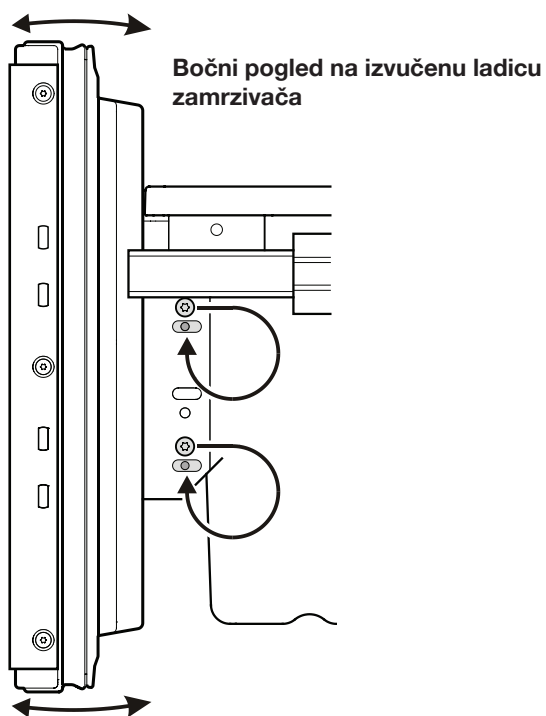


## Podešavanje prednje strane ladicе

Ako je potrebno, prednja strana ladicе zamrzivača se može podesiti.

Premjestite vijke prikazane na ilustraciji (s lijeve i desne strane ladicе zamrzivača) jedan po jedan u duboke utore ispod.

Zategnite vijke s prednje strane ladicе kad bude u odgovarajućem položaju.

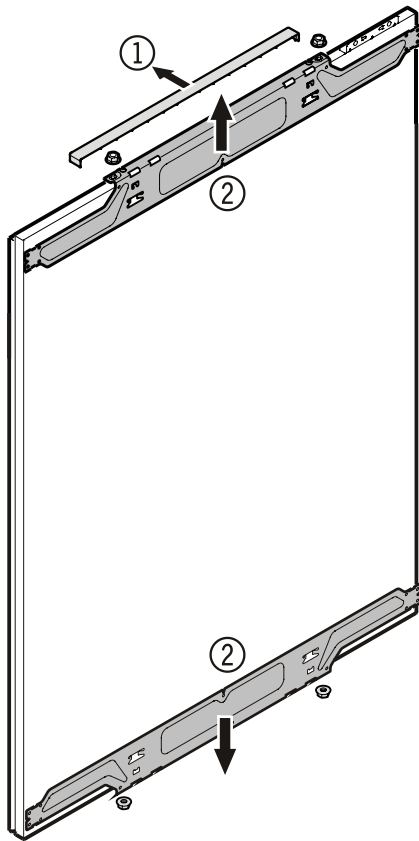


## Prije postavljanja ploča vrata

Skinite pokrov ① i gornje i donje nosače ② s vrata hladnjaka. Nosače valja montirati na ploču vrata hladnjaka.

### Važno!

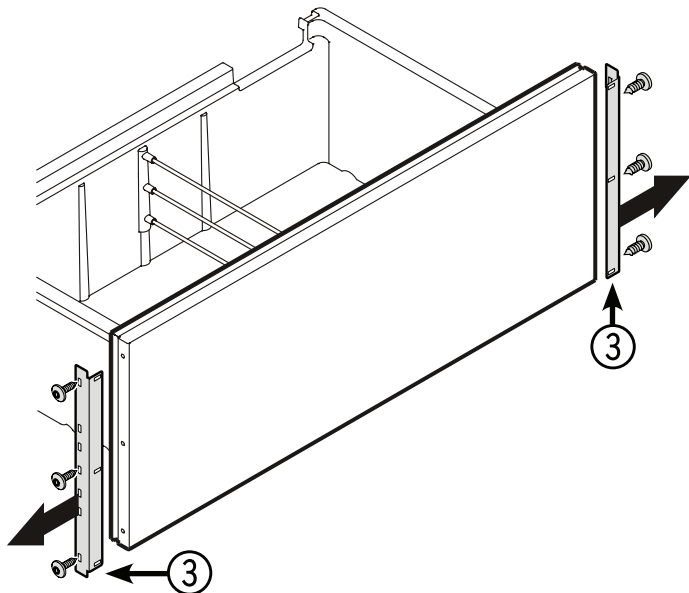
Sigurnosni su vijci potrebni za ponovnu montažu prethodno sastavljene ploče vrata na vrata hladnjaka.



Skinite nosače ③ s ladice zamrzivača. Nosače valja montirati na ploče zamrzivača.

### Važno!

Sigurnosni su vijci potrebni za ponovnu montažu prethodno sastavljene ploče zamrzivača na ladice zamrzivača.

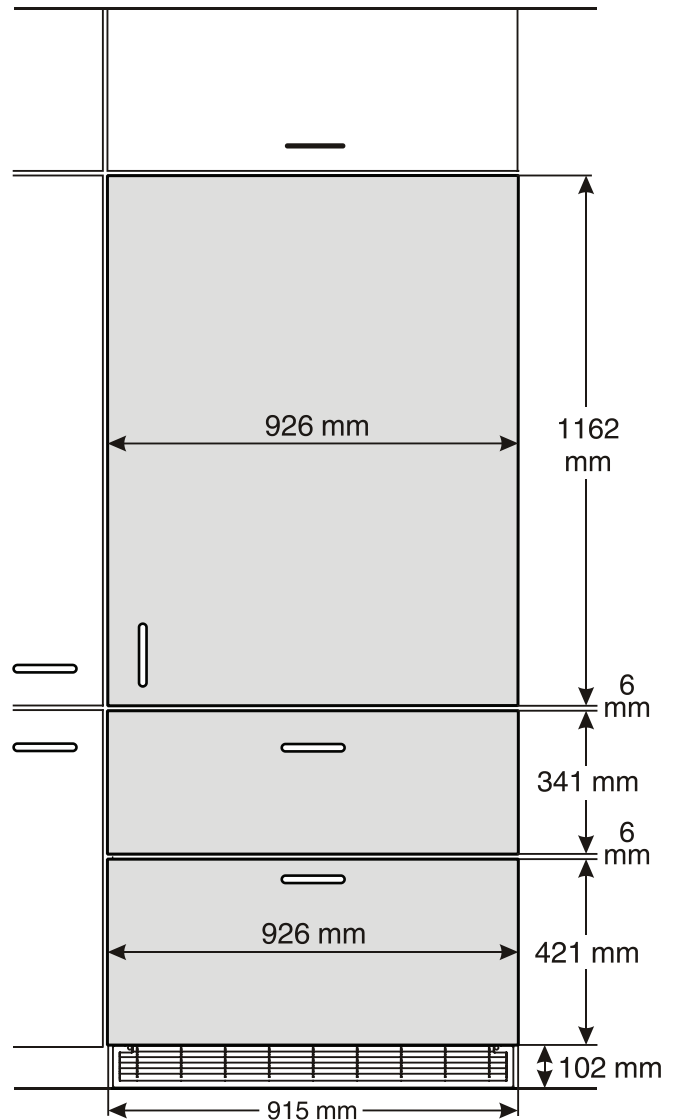


## Dimenzije ploče

Min. debljina ploče = 16 mm  
Maks. debljina ploče = 19 mm

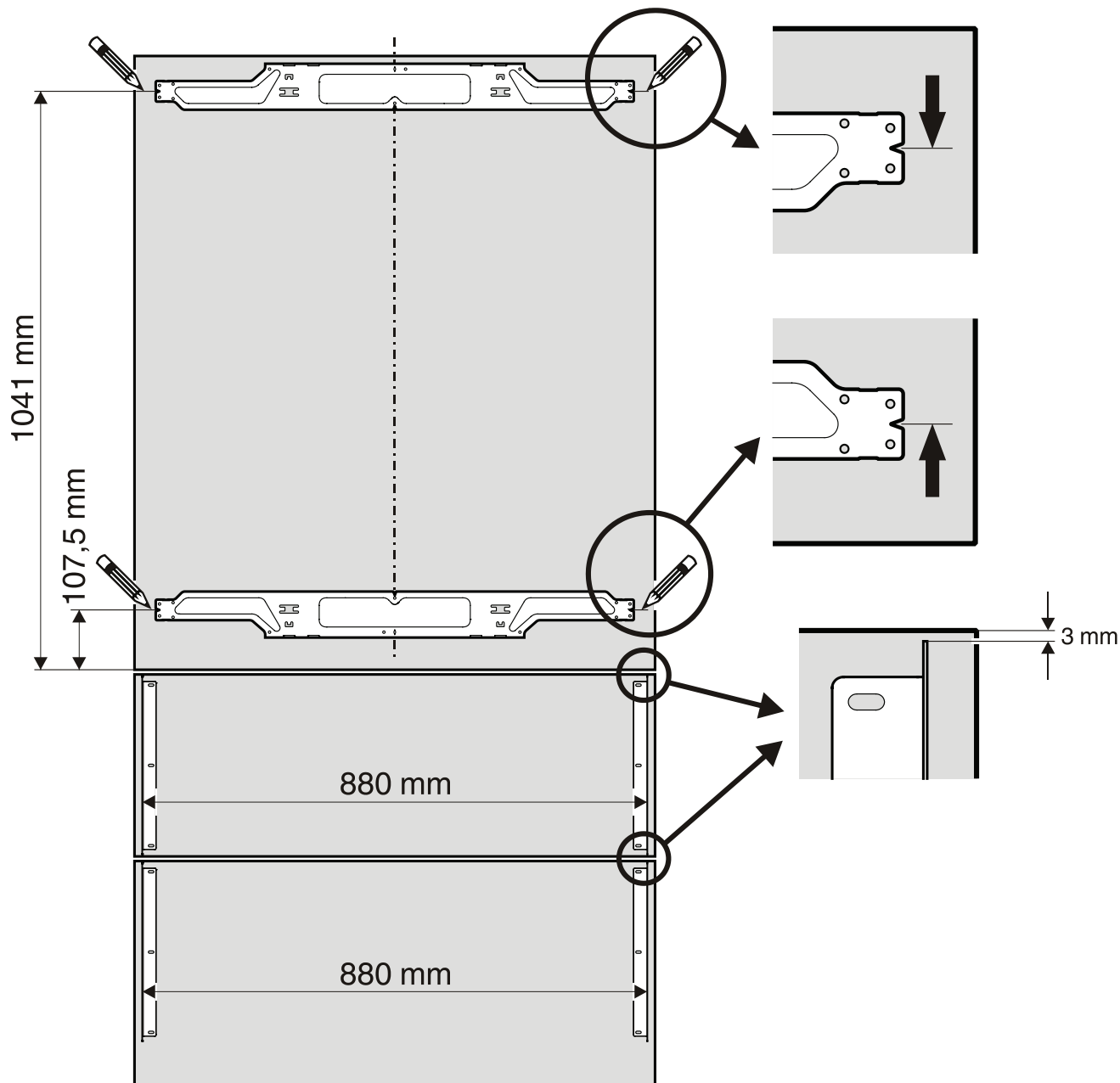
### Maksimalna masa ploče

Ploča hladnjaka = 27 kg  
Ploča vrata zamrzivača = 10 kg



## Montaža nosača na ploče vrata

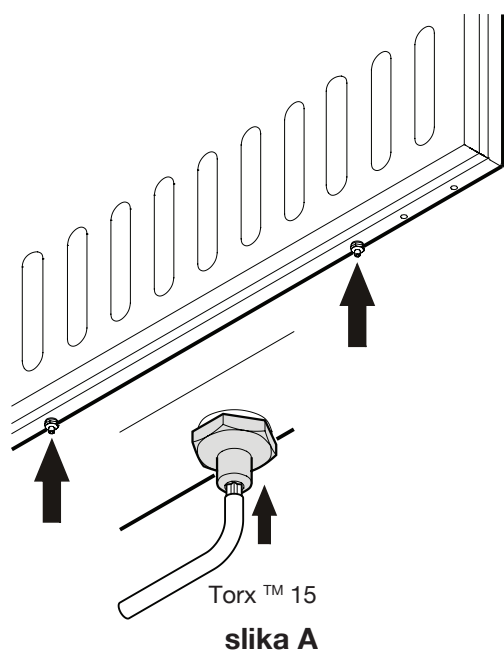
1. Iscrтайте liniju 1041 mm od dna ploče vrata.
2. Iscrтайте dodatnu liniju 107,5 mm od dna ploče vrata.
3. Poravnajte jedan od nosača vrata hladnjaka s gornjom linijom kao na donjoj ilustraciji i učvrstite ga pomoću najmanje šest 4 x 14 vijaka.
4. Poravnajte drugi nosač vrata hladnjaka s donjom linijom kao na donjoj ilustraciji i učvrstite ga pomoću najmanje šest 4 x 14 vijaka.
5. Svaki od nosača koje ste skinuli s ladica zamrzivača učvrstite pomoću tri 4 x 14 vijaka, kao na donjoj ilustraciji.



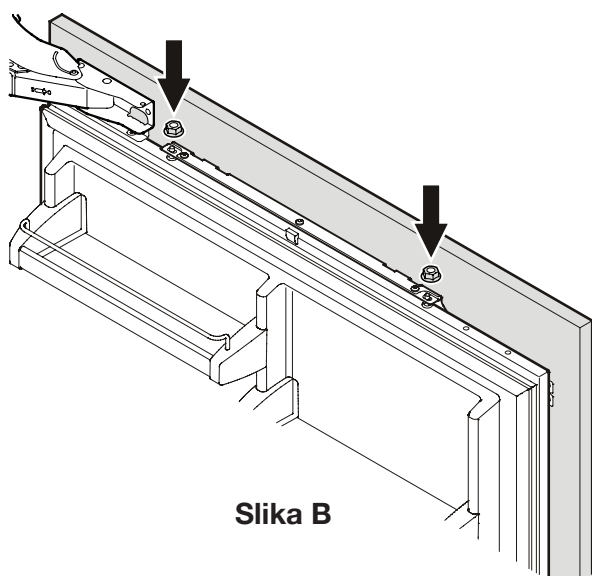


## Montaža ploče hladnjaka

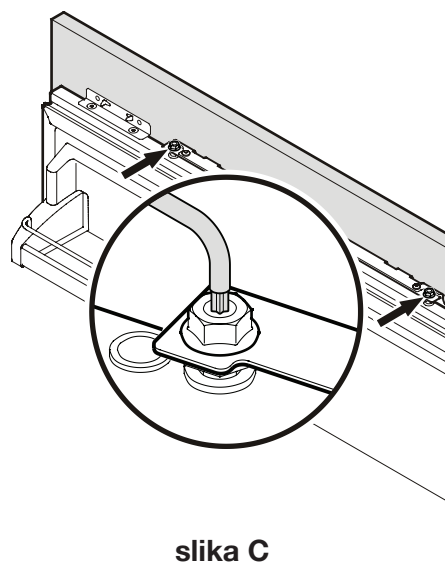
1. Dokraja zavrnite osovine za podešavanje s donje strane vrata hladnjaka (sl. A).



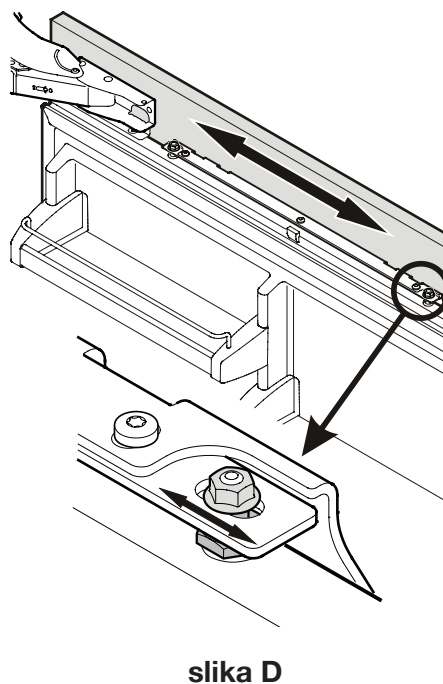
2. Otvorite vrata hladnjaka i postavite ploču hladnjaka na gornje osovine za podešavanje (sl. B).
3. Zavrnite učvršne matice na osovine za podešavanje i lagano ih zategnite (sl. B).



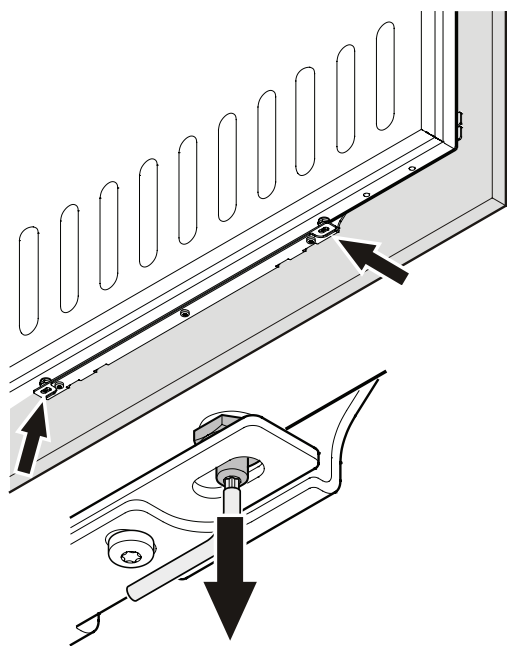
4. Zatvorite vrata hladnjaka i provjerite visinu ploče.
5. Podesite visinu ploče ako je potrebno. Odvrtite sigurnosne matice i podesite pomoću osovina za podešavanje (sl. C).



6. Podesite ploču vodoravno (pomoću dubokih utora u nosaču) (sl. D).
7. Zategnite sigurnosne matice.

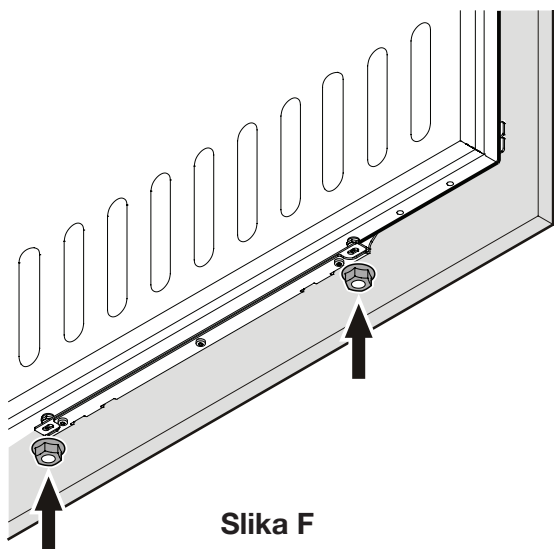


8. Skinite osovine za podešavanje (dno vrata hladnjaka) dok ne dodirnu nosač (sl. E).



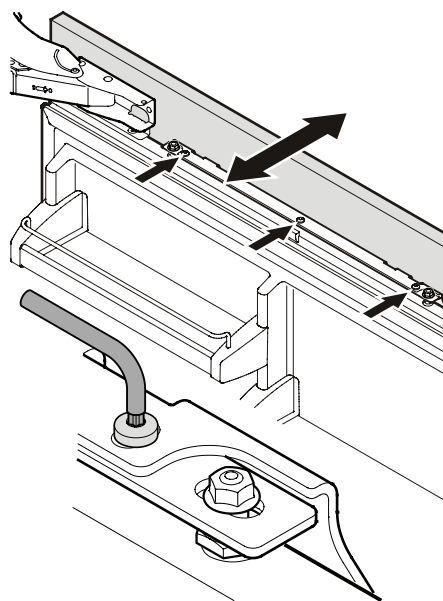
slika E

9. Zavrnite i zategnite sigurnosne matice (sl. F).



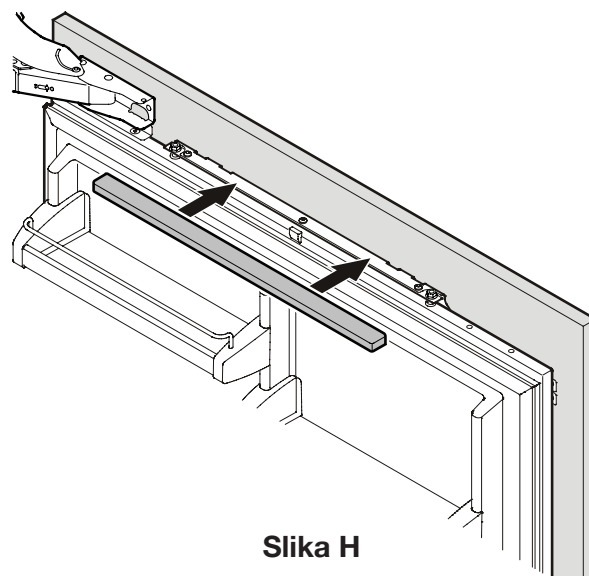
Slika F

10. Odvrnite tri vijka na gornjoj strani nosača, podesite ploču vrata kao na slici G i zatim ponovno zategnite vijke. Isti se postupak može izvesti za donji nosač.



slika G

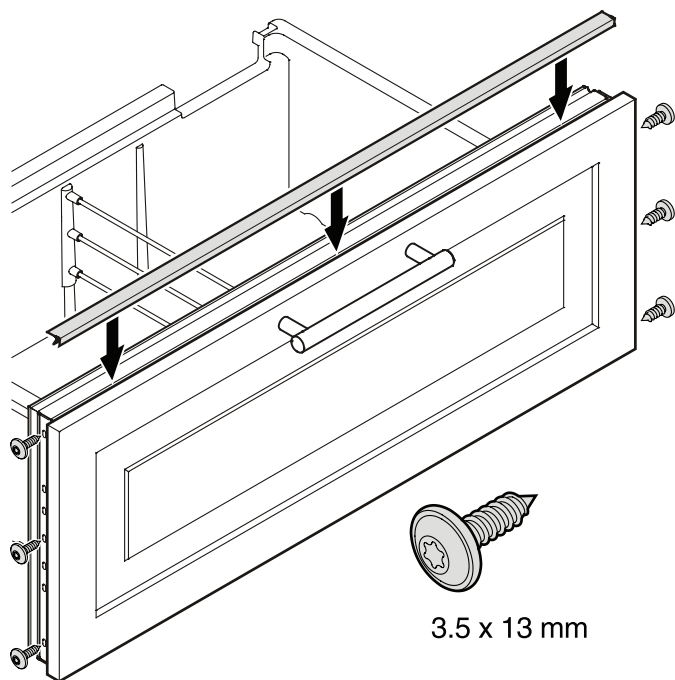
11. Postavite gornji i donji pokrov na mjesto tako da kliknu (sl. H).



Slika H

## Montaža ploča zamrzivača

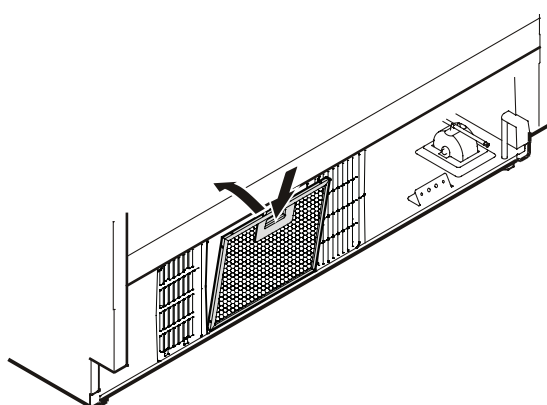
1. Izvucite gornju ladicu zamrzivača i pričvrstite prethodno sastavljenu ploču. Moraju se koristiti isti vijci kao i za učvršćivanje nosača (3,5 x 13)
2. Zatvorite vrata hladnjaka i provjerite položaj ploče. Podesite visinu ploče tako da uklonite lijeve i desne vijke. Zategnite vijke.
3. Izvucite donju ladicu zamrzivača i postavite ploču na isti način.
4. Za obje ladice zatvorite razmak između ladice i ploče pomoću isporučenih pokrovnih letvica. Skinite zaštitnu foliju s letvice i umetnite je u otvor s gornje strane.



## Postavljanje filtra za prašinu

Isporučeni filter za prašinu sprječava ulazak prašine u odjeljak motora, čime se umanjuje učinkovitost hlađenja. Zbog toga je bitno postaviti filter za prašinu.

1. Izvucite donju ladicu zamrzivača.
2. Uklonite zaštitnu foliju s filtra. Stavite filter na dno, pritisnite ga prema dolje i umetnite dok ne klikne.

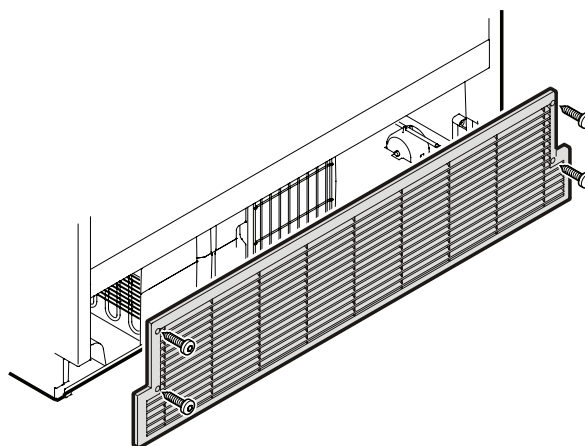


## Postavljanje ventilacijske rešetke

### Važno!

Kako biste osigurali ispravan rad uređaja, potrebno je postaviti isporučenu ventilacijsku rešetku.

Nemojte blokirati ventilacijske otvore niti ih ičim prekrivati!



## Promjena strane otvaranja vrata

Šarke vrata smije mijenjati samo stručna osoba.

**⚠ UPOZORENJE!**

Ne pokušavajte sami mijenjati šarke vrata. Šarke vrata hladnjaka opremljene su snažnim oprugama. Ako šarka slučajno pukne, može izazvati ozbiljne ozljede.



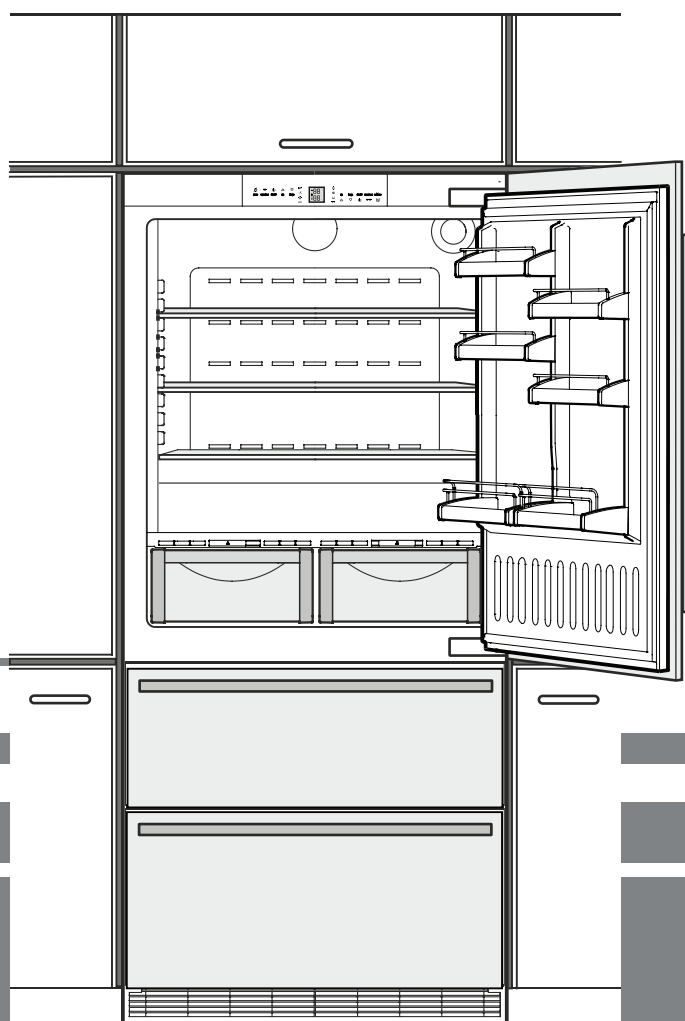
# Upute za uporabu

NoFrost hladnjak sa zamrzivačem

HR

BiH

CG



**7083 379-00**

ECBN 6156

**LIEBHERR**

## Sigurnosne upute i upozorenja

- Kako biste izbjegli ozljede ili oštećenje uređaja, uređaj treba raspakirati i postaviti dvoje ljudi.
- Ukoliko je uređaj oštećen tijekom isporuke, odmah se obratite dobavljaču, prije nego što spojite uređaj na napajanje.
- Kako biste osigurali siguran rad, provjerite je li uređaj postavljen i spojen kako je opisano u ovim uputama za uporabu.
- U slučaju bilo kakvih nepravilnosti u radu, odspojite uređaj s napajanja. Izvucite utikač, isključite ili uklonite osigurač.
- Prilikom odspajanja uređaja, vucite za utikač a ne za kabel.
- Sve popravke uređaja smije obavljati samo servis, jer neovlašteni popravci mogu predstavljati veliku opasnost za korisnika. Isto vrijedi i za promjenu kabela napajanja.
- Nemojte dozvoliti da unutar uređaja dospije otvoreni plamen ili bilo koji izvori plamena. Prilikom prenošenja i čišćenja uređaja, provjerite je li rashladni sustav oštećen. U slučaju oštećenja, uvjerite se da u blizini nema izvora plamena i dobro prozračite prostoriju.
- Nemojte stajati na postolje, ladice ili vrata, niti ih koristiti za podupiranje bilo čega drugog.
- Ovaj uređaj mogu koristiti djeca od 8 godina i starija, kao i osobe s ograničenim fizičkim, senzornim ili mentalnim mogućnostima ili s nedostatkom iskustva i znanja, samo ukoliko su pod nadzorom ili su dobile upute o sigurnoj uporabi uređaja i razumiju povezane opasnosti. Nemojte dozvoliti djeci da se igraju s uređajem. Djeca ne smiju čistiti ili održavati uređaj bez nadzora.
- Izbjegavajte dulji kontakt kože s hladnim površinama ili ohlađenom/zamrznutom hranom. To može dovesti do boli, utrnuća i ozeblina. U slučaju duljeg kontakta s kožom, potrebno je poduzeti zaštitne mjere, primjerice, nositi rukavice.
- Ne konzumirajte sladoled, posebice na štapiću ili kockice leda, neposredno nakon vađenja iz zamrzivača jer postoji opasnost od ozeblina uslijed vrlo niske temperature.
- Nemojte konzumirati hranu koja je bila predugo pohranjena jer može doći do trovanja hranom.
- U uređaj nemojte pohranjivati eksplozive ili raspršivače koji sadrže zapaljive plinove, kao što su butan, propan, pentan, itd. Električne komponente mogu uzrokovati zapaljenje plina koji je iscurio. Takve raspršivače možete raspoznati prema ispisanom sastavu ili otisnutom simbolu plamena.
- Unutar ovog uređaja nemojte koristiti druge električne uređaje.
- Uređaj je dizajniran za uporabu u zatvorenim prostorima. Nemojte koristiti uređaj na otvorenom ili u područjima koja su izložena prskanju tekućine ili vlazi.
- Uzdužna LED rasvjeta osvjetljava unutrašnjost uređaja. Nije pogodna za rasvjetu prostorije.

## Napomene o zbrinjavanju

Uređaj sadrži materijale koji se mogu ponovno upotrijebiti i koje treba pravilno zbrinuti - ne s nerazvrstanim otpadom iz domaćinstva. Uređaji koji se više ne koriste trebaju se odložiti na profesionalan i prikladan način, u skladu s važećim lokalnim propisima i zakonima.



Prilikom zbrinjavanja uređaja, uvjerite se da rashladni sklop nije oštećen, kako bi se spriječilo nekontrolirano curenje rashladnog plina (podaci na tipizacijskoj pločici) i ulja.

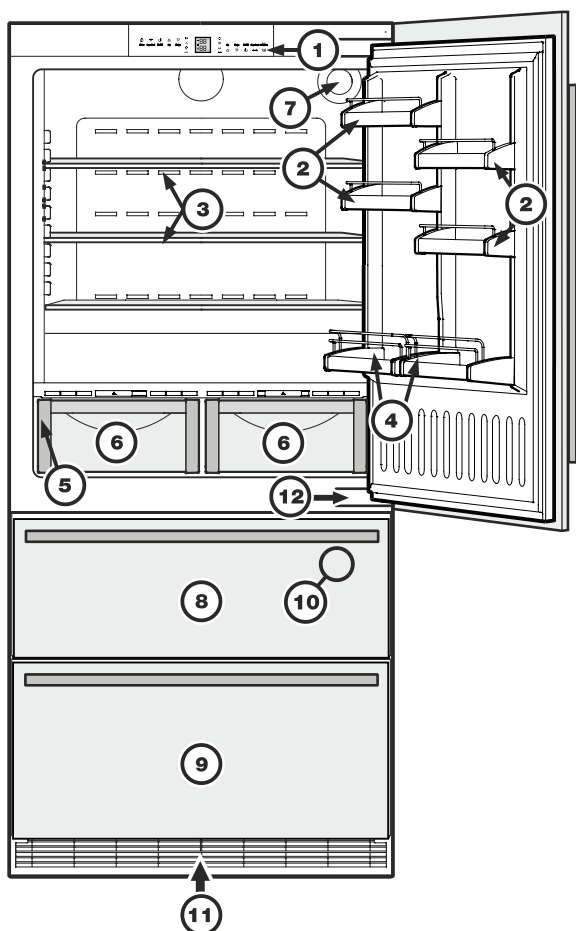
- Onemogućite uporabu uređaja.
- Odspojite kabel napajanja.
- Prerežite kabel.

### **UPOZORENJE**

Opasnost od gušenja ambalažom i plastičnom folijom!

Nemojte dopustiti da se djeca igraju ambalažom. Molimo, ambalažu odložite na mjesto prikupljanja otpada.

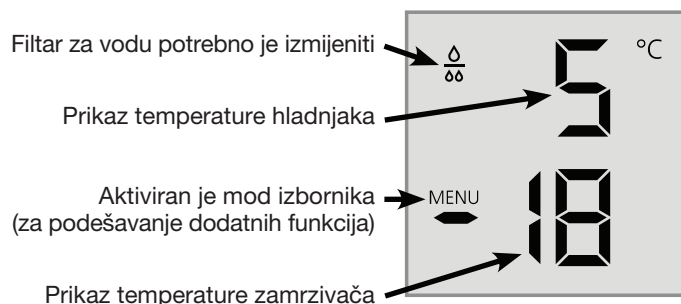
## Opis uređaja



- ① Radni i kontrolni elementi
- ② Podesive pregrade na vratima
- ③ Podesive police za pohranu
- ④ Police za boce
- ⑤ Tipizacijska pločica (slijeva, iz ladice za povrće)
- ⑥ Ladice za povrće
- ⑦ Filtar za vodu
- ⑧ Gornja ladica zamrzivača
- ⑨ Donja ladica zamrzivača
- ⑩ Ledomat (unutar gornjih vrata zamrzivača)
- ⑪ Ventilacijska rešetka. Ovdje se odvija izmjena zraka za rashladnu jedinicu.


**Nikada ne prekrivajte ovu rešetku i ne sprječavajte protok zraka na neki drugi način!**

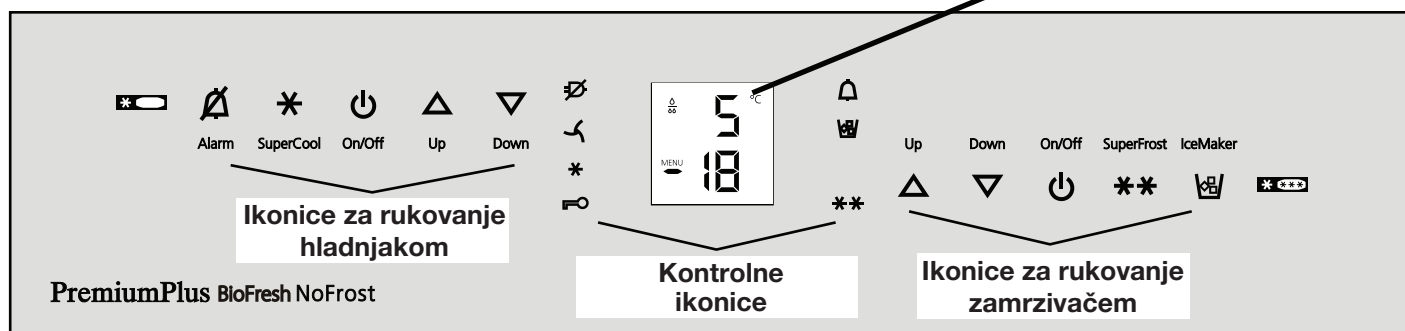
## Temperaturni i kontrolni pokazivač







## Radni i kontrolni elementi

Elektronička upravljačka ploča opremljena je "tehnologijom dodira". Svaka funkcija može se aktivirati dodiranjem odgovarajuće ikone.








Točno mjesto kontakta nalazi se između simbola i njegove oznake  On/Off







### Ikone za rukovanje hladnjakom

-  Isključenje alarma (hladnjaka i zamrzivača)
-  SuperCool
-  Hladnjak: uključivanje/isključivanje
-  Tipke za podešavanje temperature

### Kontrolne ikone

-  Indikator prekida napajanja
-  Indikator filtra prašine  
Filtar prašine u bazi uređaja mora se očistiti.
-  Indikator funkcije SuperCool
-  Indikator dječje blokade
-  Indikator alarma
-  Indikator uključenog ledomata
-  Indikator funkcije SuperFrost

### Ikone za rukovanje zamrzivačem

-  Tipke za podešavanje temperature
-  Zamrzivač: uključivanje/isključivanje
-  Funkcija SuperFrost
-  Ledomat: uključivanje/isključivanje

## Uporaba uređaja

Uređaj je namijenjen isključivo za hlađenje hrane u kućanstvima i sličnim okruženjima. To također uključuje, primjerice, korištenje

- u čajnim kuhinjama, pansionima,
- uporabu od strane gostiju u privatnom smještaju, hotelima, motelima i drugim oblicima smještaja,
- u cateringu i drugim uslugama s prodajom na veliko.

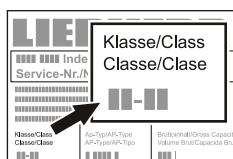
Koristite uređaj isključivo na način uobičajen u kućanskom okruženju. Nije dopušten nikakav drugi način uporabe. Uređaj nije prikladan za pohranu i hlađenje lijekova, krvne plazme, laboratorijskih pripravaka ili sličnih supstanci i proizvoda, podložnih Direktivi o medicinskim uređajima 2007/47/EZ. Nepravilna uporaba uređaja može rezultirati oštećenjem ili kvarenjem pohranjenih proizvoda. Uređaj također nije prikladan za korištenje u potencijalno eksplozivnom okruženju.

## Klimatski razred

Klimatski razred ukazuje na sobnu temperaturu pri kojoj se uređaj može koristiti kako bi se postigao puni kapacitet hlađenja.

Klimatski razred naznačen je na tipizacijskoj pločici.

Položaj tipizacijske pločice prikazan je u poglavlju "Opis uređaja".



### Klimatski razred    Temperatura prostorije

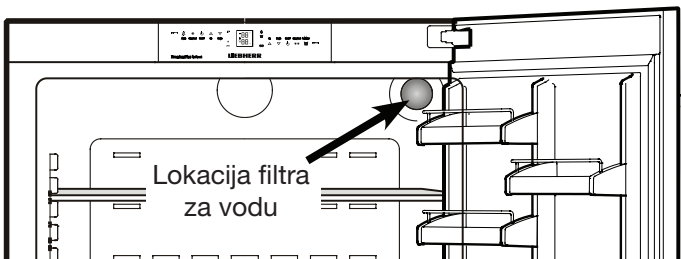
SN	+10 °C do +32 °C
N	+16 °C do +32 °C
ST	+16 °C do +38 °C
T	+16 °C do +43 °C
SN-ST	+10 °C do +38 °C
SN-T	+10 °C do +43 °C

Nemojte koristiti uređaj pri temperaturama izvan navedenog raspona.

## Filtar za vodu

Prije nego uključite uređaj instalirajte filter za vodu koji je stavljen u unutrašnjost stražnje stijenke hladnjaka.

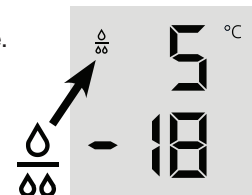
To jamči dobru kvalitetu kockica leda te vodeni put čisti od krutih čestica poput pijeska.



Filtar zamijenite kada se na pokazivaču temperature pojavi simbol kapljice vode.

Filtari se mogu kupiti kod vašeg prodavatelja.

Simbol kapljice mora se isključiti nakon zamjene filtra. Za detaljne upute pogledajte odjeljak naslovljen "Mod podešavanja".

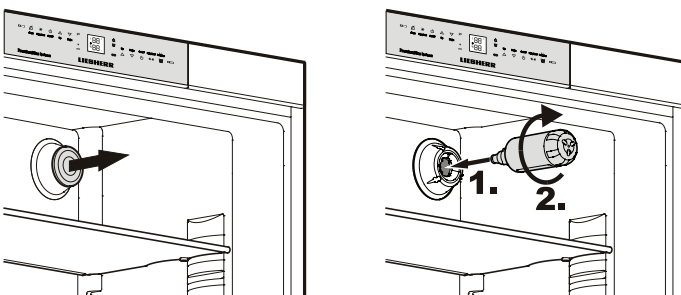


### Oprez!

Da biste izbjegli opasnost od razvoja bakterija, filter za vodu kako biste izbjegli rizik razvoja bakterija, izmijenite filter svaki put kada se na pokazivaču prikaže simbol kapljice!

Nije nužno isključivati dovod vode prilikom uklanjanja ili instaliranja filtra za vodu.

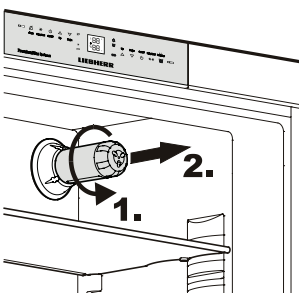
## Instaliranje filtra za vodu



1. Skinite poklopac ležišta za filter.

2. Umetnite filter i okrenite za 90° udesno.

## Skidanje filtra za vodu





3. Okrenite filter 90° ulijevo i uklonite ga.



## Uključenje i isključenje uređaja

Savjetujemo vam da uređaj očistite prije nego ga uključite po prvi puta (pogledajte "Čišćenje"). Ne pohranjujte zamrznute namirnice dok se ne prikaže temperatura od -18 °C. Hladnjakom i zamrzivačem može se rukovati zasebno.

 **Uključenje:** Dotaknite ikonice On/Off (lijevu za hladnjak, desnu za zamrzivač) tako da se pokazivači temperature uključe ili trepere.  On/Off

**Isključenje:** Zadržite ikonice On/Off pritisnutima kroz približno 3 sekunde.

## Podešavanje temperature

Uređaj je podešen za uobičajeno hlađenje. Preporučujemo temperature od +5 °C za hladnjak i -18 °C za zamrzivač.

  **Za smanjenje temperature:** Dotaknite ikonicu **Down**; lijevu za hladnjak, a desnu za zamrzivač.   Up Down

**Za povećanje temperature:** Dotaknite ikonicu **Up**.

- Kad unosite temperaturu, podešena temperatura će treperiti na pokazivaču.
- Kada prvi put dotaknete ikonice za podešavanje temperature prikazuje se posljednje podešenje ("referentna vrijednost").
- Podešenje možete mijenjati u povećanjima od 1 °C kratkim pritiskom na ikonice. Zadržite li ikonice dodirnutima, postavka temperature će se brže mijenjati.
- Približno 5 sekundi nakon posljednjeg dodira, pokazivač će automatski prikazati trenutnu temperaturu zamrzavanja ili hlađenja ("stvarna vrijednost").
- Možete promijeniti temperaturu u hladnjaku: između 9 °C i 3 °C i u zamrzivaču: između -14 °C i -28 °C.

## Pokazivač temperature

Pri uobičajenom rukovanju bit će prikazane sljedeće postavke:

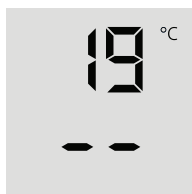
- prosječna temperatura hladnjaka i
- najviša temperatura zamrznutih namirnica.

Prilikom prvog uključivanja ili kada se uređaj zagrije, prikazuju se crtice sve dok temperatura ne dosegne razinu koju je moguće prikazati (ispod 0 °C u zamrzivaču).

Pokazivač treperi:

- ako promijenite temperaturu ili
- ako se temperatura podigne za nekoliko stupnjeva, pa označava gubitak hladnoće, npr. ako u zamrzivač pohranite svježe, "tople" namirnice ili ako izvadite ili prepakirate zamrznute namirnice temperatura može nakratko narasti zbog pritoka toplog zraka u zamrzivač.

Prikaže li se na pokazivaču **F1** do **F5**, na uređaju je došlo do kvara. Javite se ovlaštenom servisu i navedite broj kvara prikazan na pokazivaču.



## Zvučni signal upozorenja

Uređaj je opremljen funkcijom alarma.


### Zvučni alarm za vrata:

Ostavite li vrata uređaja otvorena duže od 60 sekundi, oglasit će se zvučni signal upozorenja. Za poništenje alarma dotaknite ikonicu **ALARM**. Alarm se ponovno podešava u pripravno stanje kad zatvorite vrata.



Alarm

### Zvučni/vidljivi alarm za temperaturu:

Oglašava se ako u zamrzivaču nije dovoljno hladno. Pokazivač temperature i indikator  također trepere.


Zvučni alarm upozorenja se može isključiti dodiranjem ikonice **ALARM**. Pokazivač temperature nastavlja treperiti sve dok se ne ispravi uzrok alarma.

### Mogući uzroci su sljedeći:

- vrata zamrzivača predugo su otvorena što je omogućilo ulazak toplog vanjskog zraka;
- duži prekid napajanja;
- kvar uređaja.

U svakom slučaju, provjerite je li hrana odmrznuta ili pokvarena.

## Prekid napajanja/prikaz FrostControl



Ako na upravljačkoj ploči zasvijetli indikator  to znači da je temperatura zamrzivača previsoka zbog prekida napajanja u zadnjih nekoliko sati ili dana.

Ako tada dotaknete ikonicu **ALARM** prikazat će se najviša temperatura zabilježena tijekom prekida napajanja. U slučaju previsoke temperature ili čak odmrzavanja provjerite kvalitetu namirnica i njihovu prikladnost za konzumaciju.  Alarm


Najviša temperatura prikazivat će se približno 1 minutu. Nakon toga, prikazat će se ponovno trenutna temperatura u zamrzivaču. Pokazivač je moguće isključiti ponovnim dodiranjem ikone **ALARM**.

## Funkcija SuperCool

Funkcija SuperCool uključuje maksimalno hlađenje odjeljka hladnjaka. Preporučuje se posebice želite li brzo ohladiti veće količine namirnica, pića, netom ispečene hrane ili jela.

**Uključenje:** Kratko dotaknite ikonicu SuperCool tako da se uključi LED indikator . Temperatura hladnjaka će pasti na najnižu razinu.  SuperCool

Napomena: Funkcija SuperCool koristi malo više energije. Međutim, nakon otprilike šest sati hladnjak ponovno uključuje uobičajeni režim rada za uštedu energije. Ako je potrebno, funkciju SuperCool možete isključiti i ranije.

**Isključenje:** Dotaknite ponovno ikonicu SuperCool, tako da se LED indikator  isključi.

## Mod podešavanja

Sljedeće funkcije mogu se aktivirati u modu podešavanja:

**Ⓢ** = dječja blokada

**F** = potvrda pri promjeni filtra za vodu

**I** = rad ledomata tijekom godišnjih odmora

**E** = količina vode za korito za kockice leda

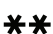
**b** = podešavanje temperature za BioFresh

**h** = svjetlina pokazivača

**H** = grijanje donje šarke

**n** = potvrda za čišćenje filtra prašine

### Aktiviranje moda podešavanja:

- Pritisnite ikonicu **SuperFrost** na 5 sekundi. 
- Tijekom 5 sekundi svijetli LED indikator **\*\* SuperFrost**,
- nakon 5 sekundi na pokazivaču treperi **Ⓢ**.

Uređaj je sada u modu podešavanja.

Funkcije moda podešavanja možete podesiti dodiranjem ikonica za podešavanje temperature zamrzivača.


SuperFrost

Up Down



Napomena: Pokazivač će treperiti kontinuirano u modu podešavanja.

### Deaktiviranje moda podešavanja:

- Dotaknite ikonicu **On/Off** odjeljka zamrzivača. 
- Uređaj se vraća u uobičajeni režim rada.

On/Off


## Ⓢ = dječja blokada

Funkcija roditeljske zaštite dizajnirana je kako bi se uređaj zaštitio od nenamjernog isključenja.

### Aktivacija roditeljske zaštite

- Uključite mod podešavanja tako da dodirujete ikonicu **SuperFrost** kroz 5 sekundi.

- Na pokazivaču se prikaže 

• Dotaknite ikonicu **SuperFrost**.  
- Na pokazivaču se prikaže 


- Ponovno dotaknite ikonicu **SuperFrost**.  
- Indikator **FO** svijetli, a dječja blokada je aktivirana.


- Dodirom ikonice **On/Off** zamrzivača iziđite iz moda podešavanja. 

On/Off

### Isključenje dječje blokade

- Uključite mod podešavanja tako da dodirujete ikonicu **SuperFrost** kroz 5 sekundi.

- Na pokazivaču se prikaže 

• Dotaknite ikonicu **SuperFrost**.  
- Na pokazivaču se prikaže 

- Ponovno dotaknite ikonicu **SuperFrost**.

- LED indikator **FO** se isključuje. Dječja blokada je isključena.

- Dodirom ikonice **On/Off** zamrzivača iziđite iz moda podešavanja. 

On/Off

## F = potvrda pri promjeni filtra za vodu

Nakon izmjene filtra za vodu, simbol kapljice na pokazivaču mora se resetirati.

### Resetiranje simbola kapljice

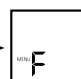
- Uključite mod podešavanja tako da dodirujete ikonicu **SuperFrost** kroz 5 sekundi.

- Dodirujte ikonicu **Down** za odjeljak zamrzivača dok se na pokazivaču ne prikaže **F**.

- Dotaknite ikonicu **SuperFrost**.


- Na pokazivaču se prikaže 

- Ponovno dotaknite ikonicu **SuperFrost**.

- Na pokazivaču se prikaže 

- Simbol kapljice je isključen.

- Dodirom ikonice **On/Off**

zamrzivača iziđite iz moda podešavanja. 

On/Off

## I = rad ledomata tijekom godišnjih odmora

Pogledajte odjeljak "Ledomat".

## E = količina vode za korito za kockice leda

Ako su načinjene kockice leda premale, moguće je podesiti ulaznu količinu vode.

### Podešavanje količine vode

- Uključite mod podešavanja tako da dodirujete ikonicu **SuperFrost** kroz 5 sekundi.

- Dodirujte ikonicu **Down** za odjeljak zamrzivača dok se na pokazivaču ne prikaže **E**.

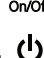
• Dotaknite ikonicu **SuperFrost**.  
- Na pokazivaču se prikaže 

- Jednom dotaknite ikonicu **Up** za zamrzivač tako da se na pokazivaču prikaže **E4**.

### Oprez!

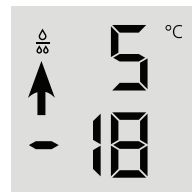
**Ne povećavajte za više od jednog koraka. Ako je podešena prevelika vrijednost kockice leda mogle bi početi ispadati iz korita ledomata.**

- Ponovno dotaknite ikonicu **SuperFrost**.

- Dodirom ikonice **On/Off** zamrzivača iziđite iz moda podešavanja. 

On/Off


Provjerite veličinu kockica leda tijekom idućih nekoliko dana. Ako su kockice leda još uvijek premale ponovite gore navedene korake.



## **b** = podešavanje temperature za BioFresh

Temperatura u BioFresh ladicama se može promijeniti..



### Podešavanje BioFresh temperature

- Uključite mod podešavanja tako da dodirujete ikonicu **SuperFrost** kroz 5 sekundi.
- Dodirujte ikonicu **Down** za odjeljak zamrzivača dok se na pokazivaču ne prikaže **b**.
- Dotaknite ikonicu **SuperFrost**.  
- Na pokazivaču se prikaže 
- Dotaknite ikonicu **Up/Down** za zamrzivač i podesite **b5 - b9** za povećavanje temperature (toplije), **b4 - b1** za smanjenje temperature.




**OPREZ!**



Između vrijednosti b4 - b1 temperatura u ladicama može pasti ispod 0 °C. Hrana se može zamrznuti.

- Dotaknite ikonicu **SuperFrost** na željenoj vrijednosti.
- Dodirom ikonice **On/Off** zamrzivača iziđite iz moda podešavanja.  

## **h** = svjetlina pokazivača

### Podešavanje svjetline pokazivača

- Uključite mod podešavanja tako da dodirujete ikonicu **SuperFrost** kroz 5 sekundi.
- Dodirujte ikonicu **Down** za odjeljak zamrzivača dok se na pokazivaču ne prikaže **h**.
- Dotaknite ikonicu **SuperFrost**.  
- Na pokazivaču se prikaže 
- Dotaknite ikonicu **Up/Down** za zamrzivač i odaberite **h0** = minimalna do **h5** = maksimalna svjetlina.

- Dotaknite ikonicu **SuperFrost** na željenoj vrijednosti.
- Dodirom ikonice **On/Off** zamrzivača iziđite iz moda podešavanja.  


## **H** = Grijanje donje šarke

Ako se u području donje šarke ili na donjoj ploči između odjeljka hladnjaka i zamrzivača pojavi kondenzirana voda, povećajte snagu grijanja iza donje ploče.

Tvorničko je podešenje **HA** = srednja snaga.

### Promjena snage grijanja

- Uključite mod podešavanja tako da dodirujete ikonicu **SuperFrost** kroz 5 sekundi.
- Dodirujte ikonicu **Down** za odjeljak zamrzivača dok se na pokazivaču ne prikaže **H**.

- Dotaknite ikonicu **SuperFrost**.  
- Na pokazivaču se prikaže 

- Dotaknite ikonicu **Up/Down** za zamrzivač i odaberite

**HA** = kod slabe kondenzacije

**H1** = kod jake kondenzacije


**H0** = grijanje isključeno

- Dotaknite ikonicu **SuperFrost** na željenoj vrijednosti.
- Dodirom ikonice **On/Off** zamrzivača iziđite iz moda podešavanja.



### Napomena

Kod normalnih uvjeta okoliša, neće biti kondenzacije. Kod visoke vlage i niske temperature okoliša, ova značajka pomaže spriječiti kondenzaciju.

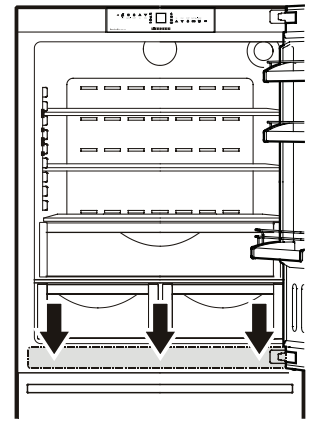
## **n** = potvrda za čišćenje filtra prašine

Nakon što je filter prašine u bazi uređaja očišćen, potrebno je isključiti LED indikator  filtra prašine na pokazivaču.

### Isključivanje simbola filtra prašine

- Uključite mod podešavanja tako da dodirujete ikonicu **SuperFrost** kroz 5 sekundi.
- Dodirujte ikonicu **Down** za odjeljak zamrzivača dok se na pokazivaču ne prikaže **n**.
- Dotaknite ikonicu **SuperFrost**.  
- Na pokazivaču se prikaže 
- Dotaknite ikonicu **SuperFrost**.  
- Na pokazivaču se prikaže 
- Simbol filtra prašine je isključen.

- Dodirom ikonice **On/Off** zamrzivača iziđite iz moda podešavanja.  

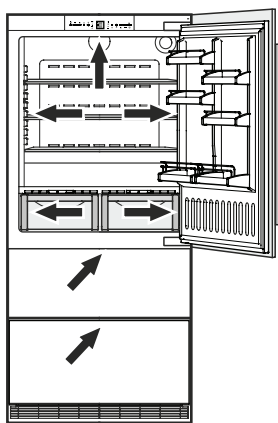


## Unutrašnje svjetlo

Unutrašnje svjetlo nalazi se na lijevoj, desnoj i gornjoj stijenci hladnjaka te iznad svake ladice zamrzivača. Uključuje se ako otvorite vrata ili ladicu zamrzivača.

Svjetlo se automatski isključuje ako su vrata ili ladicu zamrzivača bili otvoreni dulje od 15 minuta. Istovremeno će se oglasiti i zvučni signal upozorenja.

Ako jedno od uzdužnih osvjetljenja ne svijetli, u kvaru je.



**Intenzitet svjetla LED rasvjete odgovara laserskoj klasi 1/1M.**

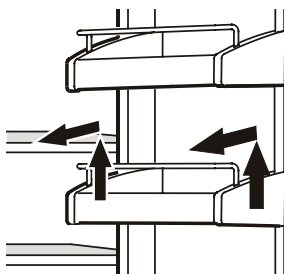


**Važno**  
Pokrov rasvjete smije skidati samo stručno servisno osoblje. Kad je pokrov uklonjen, nemojte gledati izravno u svjetlo putem optičkih leća s male udaljenosti. To može oštetiti vid.

## Oprema

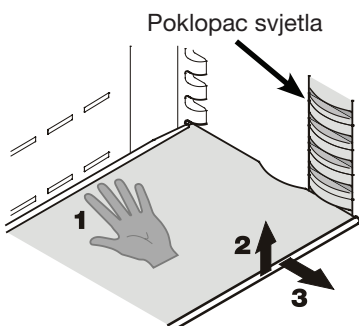
### Premještanje pregrada na vratima

Podignite pregradu okomito, izvucite s prednje strane i ponovno umetnite na drugu visinu primjenom ovih koraka obrnutim redoslijedom.



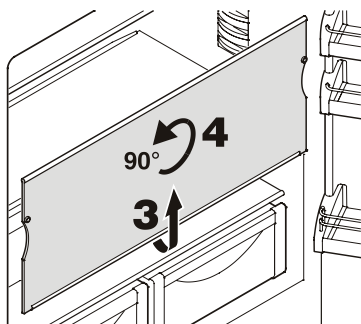
### Premještanje police

1. S donje strane pridržavajte policu rukom kako biste izbjegli da se nagne i padne unazad prilikom vađenja.
2. Podignite policu sprijeda.
3. Vucite policu prema sebi dok se okrugli izrez police ne poravna s poklopcem unutarnjeg svjetla.
4. Podignite policu i postavite ju na željeno mjesto.



### Skidanje police

1. Slijedite prva tri koraka gornjeg poglavlja.
2. Pomaknite policu prema dolje i zaustavite točno iznad ladice za povrće.
3. Dižite prednji dio police dok policu ne bude u okomitom položaju.
4. Okrenite policu za 90° i uklonite je.

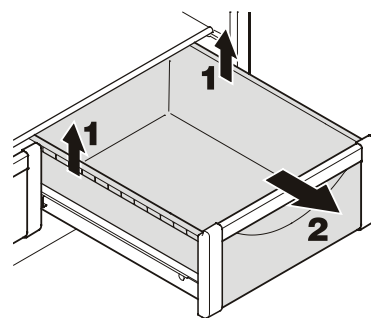


## Vađenje BioFresh ladice

Izvucite ladicu ravno van, uhvatite straga i podignite.

## Ulaganje BioFresh ladice

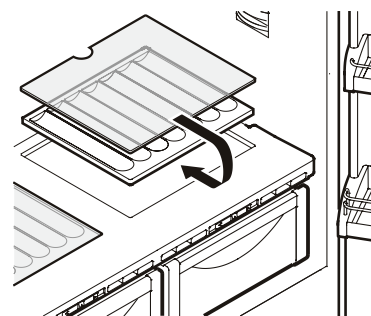
Postavite ladicu na vodilice. Vodilice morate izvuci do kraja i poravnati ih s frontom ladice. Ugurajte ladicu unutra.



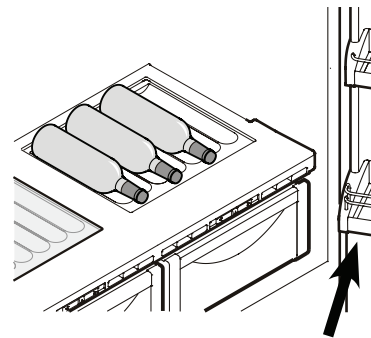
## Polica za boce

Polica iznad BioFresh ladicu može se koristiti za vodoravno držanje boca.

Skinite staklenu ploču i uložite ju ispod police za boce.

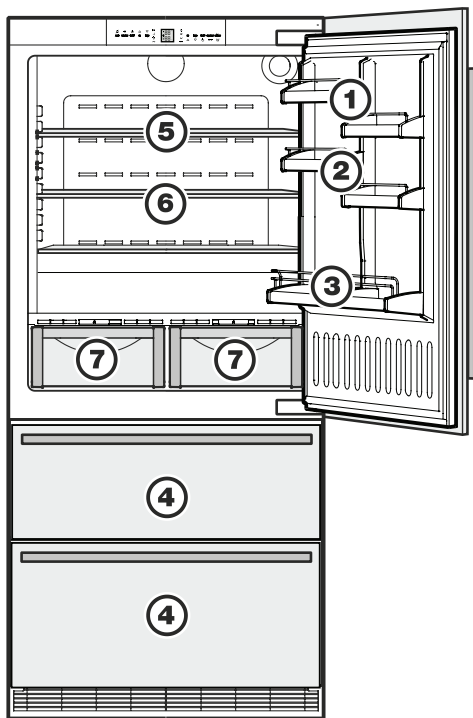


Udubljenja u polici za boce omogućuju da boce stoje čvrsto.



Kada pohranjujete boce donja polica na vratima mora se pomaknuti prema gore.

## Raspoređivanje namirnica



- (1) maslac, sir
- (2) jaja
- (3) boce
- (4) zamrznute namirnice, kockice leda
- (5) meso, suhomesnati proizvodi, mliječni proizvodi
- (6) pečena hrana, polugotovi obroci
- (7) voće, povrće, salate (za podešenje za visoku vlažnost)

meso, hladni naresci, mliječni proizvodi (za podešenje za nisku vlažnost)

Podešavanje vlažnosti objašnjeno je u dijelu za **odjeljak BioFresh**.

### Napomena

- Namirnice koje ispuštaju ili upijaju mirise i okuse te tekućine trebaju se uvijek pohranjivati pokrivene ili u zatvorenim posudama.
- Pića sa visokim udjelom alkohola potrebno je čuvati u čvrsto zatvorenim bocama i u uspravnom položaju.

## Ušteda energije

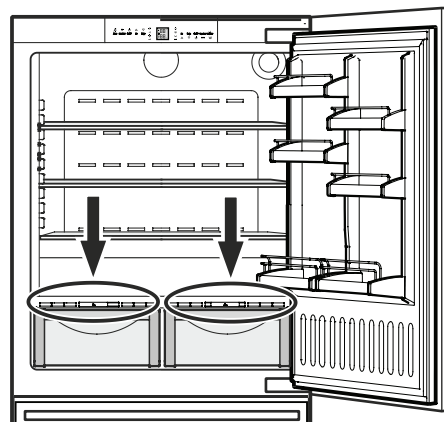
- Uvijek omogućite dobro prozračivanje. Ne prekrivajte ventilacijske otvore ili rešetke.
- Ventilacijski otvori uvijek trebaju biti čisti.
- Ne postavljajte uređaj pod izravno sunčevo svjetlo ili blizu kuhala, radijatora i slično.
- Potrošnja energije ovisi o uvjetima mjesta postavljanja, npr. o temperaturi prostorije.
- Uređaj otvarajte na što kraće vrijeme.
- Praktično rasporedite namirnice.
- Sve namirnice dobro umotajte i zapakirajte prilikom pohrane. Time se sprječava nastajanje inja.
- Prije pohranjivanja toplu hranu ohladite na sobnu temperaturu.
- Zamrznute namirnice odmrznite u hladnjaku.
- U slučaju debelog sloja inja u uređaju: odmrznite uređaj.
- Ispraznite i isključite uređaj kad odlazite na duže odmore.
- Za duža razdoblja odsutnosti koristite funkciju za godišnje odmore.

## BioFresh odjeljak

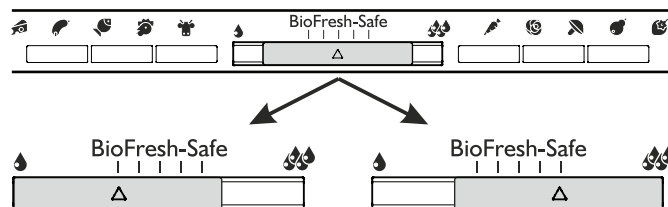
BioFresh odjeljak vam omogućuje da hranu čuvate do 3 puta duže nego u normalnim hladnjacima.

Konstantna temperatura od malo iznad 0 °C i podesiva vlažnost omogućuju idealne uvjete pohranjivanja za različite vrste hrane.

Odjeljak BioFresh je usklađen sa zahtjevima za rashladne pretince EN ISO 15502.



## Odabir vlažnosti



### Sušenje

Symbol niske vlage – pomaknite preklopku ulijevo.

To podešenje je prikladno za suhe ili zamotane namirnice poput mliječnih proizvoda, mesa, ribe i hladnih narezaka.

### Vlažno

Visoka relativna vlažnost od maksimalno 90 %, simbol visoke vlage – pomaknite preklopku udesno.

To podešenje je prikladno za čuvanje nezapakiranih namirnica s visokim sadržajem vlage, primjerice salata, povrća i voća.

### Napomene

- Vlažnost u odjeljku ovisi o sadržaju vlage iz hrane koja je u njemu te o tome koliko često se odjeljak otvara.
- Što je proizvod svježiji i bolje kvalitete, moći će se duže čuvati.
- Nezapakirane životinjske i povrtne namirnice potrebno je pohraniti odvojeno u ladice. Ako nema dovoljno prostora za njihovo odvojeno spremanje, zapakirajte ih. Ne dopustite da različite vrste mesa dođu u međusobni doticaj već ih držite zapakirane odvojeno kako biste spriječili prijevremeno kvarenje uslijed bakterija.
- U BioFresh odjeljak ne smiju se spremati sljedeći proizvodi: tvrdi sir, krumpir, povrće osjetljivo na hladnoću (npr. krastavci, patlidžani, avokada, poluzrele rajčice, tikvice) i svo voće osjetljivo na hladnoću (npr. ananas, banane, grejp, dinja, mango, papaja i sl.).

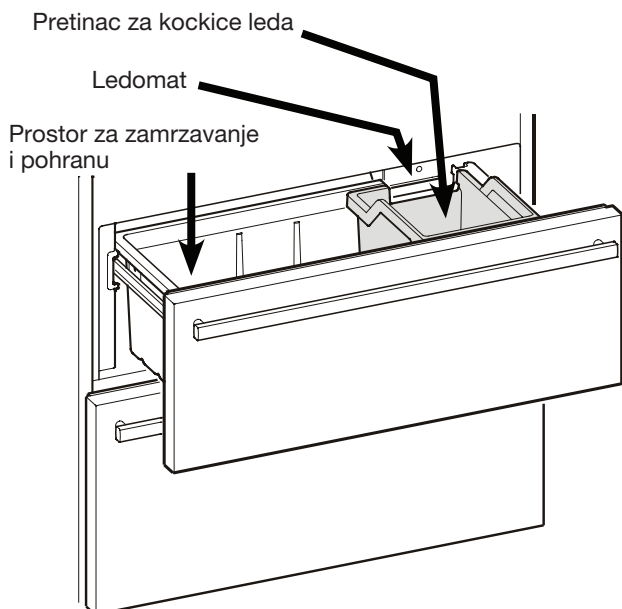
## Opis zamrzivača

Obje ladice mogu se koristiti za zamrzavanje namirnica ili pohranu zamrznutih namirnica.

Pretinac za kockice leda u gornjoj ladici namijenjen je isključivo kockicama leda.

Trebate li cijelu gornju ladicu za zamrzavanje ili pohranu, pretinac za kockice leda može se izvaditi.

**Važno:** Ledomat neće izbacivati kockice leda iz korita ukoliko je pretinac izvađen.



## Zamrzavanje

Svježe namirnice valja čim prije dokraja zamrznuti. Zamrznute namirnice mogu se podložiti i dodatnom hlađenju. To omogućuje funkcija SuperFrost.

Maksimalna količina namirnica (u kilogramima) koje je moguće zamrznuti u 24 sata prikazana je na tipizacijskoj pločici (pod "Freezing capacity"). Ta količina varira ovisno o modelu i klimatskom razredu.

Gefriervermögen/Freezing Capacity Pouvoir de Congel./Capac. Congeladora			
■ ■ ■ kg/24h			
Model/Modelo	Aplicación/Clase	Capacidad de Congelación	Consumo de Energía
IE-40	II	■ ■ ■	■ ■ ■
Altura/Height	Gen./Width	Profundidad/Depth	Peso/Weight
175	52	52	18
Capacidad/Capacity	Clase/Class	Consumo de Energía/Energy Consumption	Clase de Eficiencia Energética/Energy Efficiency Class
175	II	■ ■ ■	A
Indicador (Pantalla)/Indicator (Display)	Modelo (Pantalla)/Model (Display)	Serie/Series	
		99.999.999.9	

## Zamrzavanje s pomoću funkcije SuperFrost

Kratko dotaknite ikonicu **SuperFrost**  tako da se uključi indikator **\*\***.

- Za male količine zamrznutih namirnica funkciju SuperFrost uključite 6 sati prije. Za maksimalnu količinu (za kapacitet zamrzavanja pogledajte tipizacijsku pločicu) potrebno ju je uključiti 24 sata prije.
- Zatim svježe namirnice stavite u zamrzivač.
- Funkcija SuperFrost **isključuje se automatski**. Ovisno o količini namirnica stavljenih u zamrzivač funkcija se obično isključuje nakon 30 do najviše 65 sati. Proces zamrzavanja je dovršen; **indikator SuperFrost se isključuje**.

**Funkciju SuperFrost ne biste smjeli uključivati:**

- ako u zamrzivač stavljate zamrznute namirnice;
- ako svakodnevno zamrzavate približno do 2 kg svježih namirnica.

## Napomene o zamrzavanju

- Iste namirnice uvijek pohranjujte zajedno.
- Namirnice koje sami zamrzavate pakirajte u količinama prikladnim za vaše kućanstvo. Kako bi se zajamčilo potpuno zamrzavanje namirnica ne prekoračujte sljedeće količine po pakiranju:  
voće, povrće: do 1 kg, meso: do 2,5 kg.
- Zamrznutu hranu pakirajte u standardne vrećice za zamrzavanje ili u plastične, metalne ili aluminijske spremnike za to namijenjene.
- Nastojite da svježe namirnice ne dolaze u dodir s već zamrznutima. Pakiranja moraju biti suha kako se ne bi međusobno slijepila.
- Na pakiranja uvijek zapišite datum i sadržaj te ne prekoračujte vrijeme preporučeno za pohranu namirnica.
- Ne zamrzavajte boce i konzerve koje sadrže gazirana pića, jer bi mogle puknuti.
- Odmrzavajte samo onoliko namirnica koliko namjeravate potrošiti. Što prije pripremite i konzumirajte odmrznute namirnice.

**Zamrznute namirnice odmrzavajte na sljedeće načine:**

- u pećnici s ventilatorom,
- u mikrovalnoj pećnici,
- na sobnoj temperaturi,
- u hladnjaku: hladnoća zamrznute hrane doprinijet će hlađenju.



## Ledomat

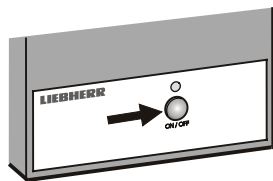
### Sigurnosne upute i upozorenja

- Ledomat je dizajniran isključivo za proizvodnju kockica leda u količinama koje su potrebne za kućanstvo i smije biti u funkciji samo kad se koristi voda koja je prikladna za tu svrhu.
- Sve popravke ledomata smije obavljati samo osoblje servisa ili drugo stručno osoblje.
- **Prve tri mjerice leda ne smiju se konzumirati niti koristiti. To se odnosi kako na prvu uporabu uređaja uopće, tako i na prvu uporabu uređaja nakon što dugo nije radio. Time se jamči pročišćenje dovoda vode.**
- **Proizvođač ne preuzima odgovornost za štetu nastalu uslijed nepravilnog spajanja na dovod vode.**
- Ledomat funkcioniira jedino ukoliko je hladnjak sa zamrzivačem spojen na električno napajanje. Kockice leda moguće je izradivati samo ako je zamrzivač uključen.
- Vodite računa da ladica bude sasvim zatvorena jer u suprotnom ledomat ne može proizvoditi kockice leda.

## Odzračivanje ledomata

Kako bi ledomat pravilno funkcionirao potrebno je ispustiti sav zrak iz dovoda vode (odzračivanje).

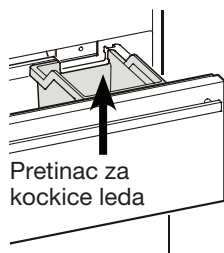
- Dotaknite **ikonice IceMaker**  tako da se uključi **LED indikator** .
- Otvorite gornju ladicu ledomata.
- Pritisnite i zadržite tipku **ON/OFF** na kućištu ledomata kroz približno 3 sekunde. Indikator iznad tipke počinje treperiti.
- Ponovno kratko pritisnite tipku. Indikator brže treperi.
- Odmah zatvorite ladicu zamrzivača.



Ventil dovoda vode otvara se na 25 sekundi i istiskuje sav zrak iz sustava za dovod vode.

- Zatim korito za kockice leda ledomata treba sasvim isprazniti. Pogledajte odjeljak **Aktiviranje režima rada ledomata tijekom godišnjih odmora**.

- Na koncu, očistite pretinac za kockice leda.



## Uključivanje ledomata

- Dotaknite **ikonice IceMaker**  tako da se uključi **LED indikator** .

Nakon što prvi puta uključite ledomat, do prvih kockica leda može proći i do 24 sata.

Proizvodni kapacitet ovisi o unutrašnjoj temperaturi zamrzivača. Što je temperatura niža, više kockica leda je moguće proizvesti tijekom određenog razdoblja.

Kockice leda ispadaju iz ledomata u pretinac za kockice leda. Kad se razina kockica popne do određene razine u pretincu, uređaj automatski zaustavlja proizvodnju kockica leda.

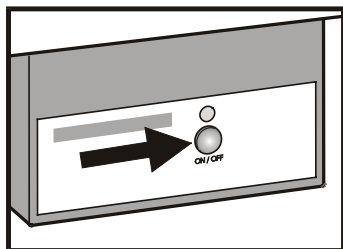
## Isključivanje ledomata

Ako vam nisu potrebne kockice leda, ledomat možete isključiti i neovisno od zamrzivača.

- Dotaknite **ikonice IceMaker**  tako da se isključi **LED indikator** .

Ledomat se može isključiti i tipkom **ON/OFF** na kućištu ledomata.

Pritisnite tipku na približno 1 sekundu.

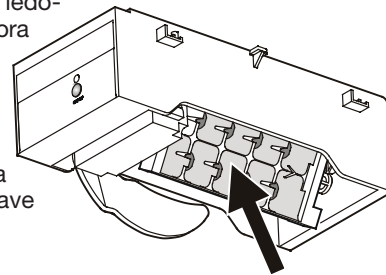


## Rad ledomata tijekom godišnjih odmora

U slučaju dužih godišnjih odmora, korito za kockice leda treba isprazniti.

Podešavanjem režima rada ledomata tijekom godišnjih odmora korito će se okrenuti prema dolje tako da u njemu neće biti nimalo vode.

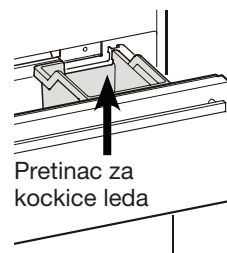
Zamrzivač treba ostaviti otvoren tako da se površina korita osuši te da se ne pojave plijesan i neugodni mirisi.



## Aktiviranje režima rada ledomata tijekom godišnjih odmora

Pobrinite se da je gornja ladicu zamrzivača sasvim zatvorena te da je korito za kockice leda pravilno uloženo.

- Uključite mod podešavanja tako da dodirujete ikonicu **SuperFrost** kroz 5 sekundi.
- Dodirujte ikonicu **Down** za odjeljak zamrzivača dok se na pokazivaču ne prikaže **f**.



- Dotaknite ikonicu **SuperFrost**.
- Na pokazivaču se prikaže

ili ovisno o tome je li ledomat uključen ili isključen.

- Dotaknite ikonicu **Down** za zamrzivač.
- Na pokazivaču se prikaže

- Dotaknite ikonicu **SuperFrost**.
- Simbol **f** treperi.

Korito za kockice leda se okreće prema dolje.

Kad se na pokazivaču prikaže unutrašnja temperatura korito je u donjem položaju, a ledomat se automatski isključuje.

## Odleđivanje

### Odjeljak hladnjaka

Odmrzavanje hladnjaka vrši se automatski. Voda koja se stvara na stražnjoj stijenci otječe u spremnik na stražnjoj strani uređaja i automatski isparava uslijed topline kompresora.

### Odjeljak zamrzivača

NoFrost sustav automatski odmrzava uređaj. Sva nastala vlaga skuplja se na isparivaču te se povremeno odleđuje i isparava.

## Čišćenje

**Uvijek isključite uređaj prije čišćenja. Izvucite utikač, isključite ili uklonite osigurač.**

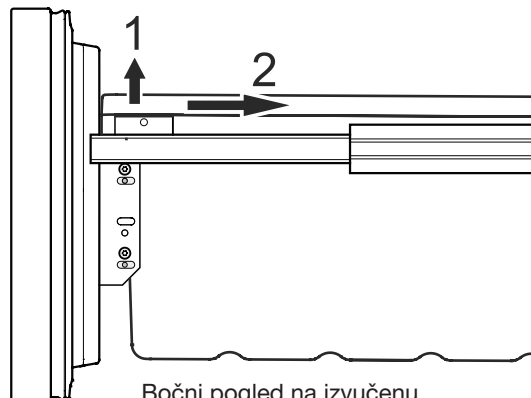
Unutrašnjost, opremu i vanjske stijenke očistite mlakom vodom i malom količinom deterdženta. Ne koristite abrazivna sredstva za čišćenje, sredstva koja sadrže kiseline, kao ni kemijska otapala.

**Nemojte koristiti uređaje koji čiste pomoću vodene pare jer postoji rizik od ozljeda i oštećenja uređaja.**

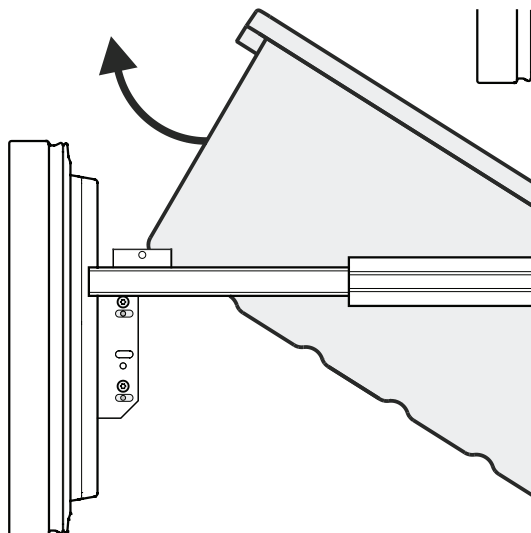
- Pripazite da voda od čišćenja ne dospije unutar električnih komponenata ili ventilacijske rešetke.
- Sve dijelove dobro obrišite suhom krpom.
- Nemojte oštećivati ili uklanjati tipizacijsku pločicu koja se nalazi unutar uređaja. Ona je veoma važna prilikom servisiranja.

## Vađenje posuda ladicu zamrzivača

- Otvorite vrata hladnjaka.
- Izvucite ladicu zamrzivača.
- Povucite posudu prema gore za desni i lijevi ugao (1).
- Gurnite posudu prema natrag (2).



- Nagnite posudu pod određenim kutom i uklonite je.

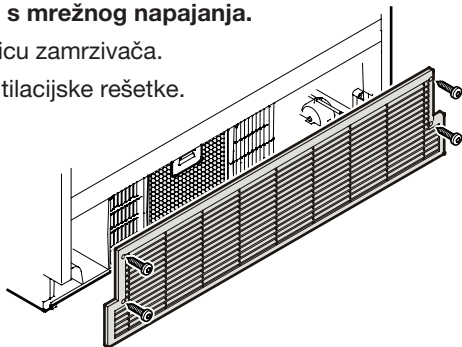


- Vratite posudu obrnutim slijedom.



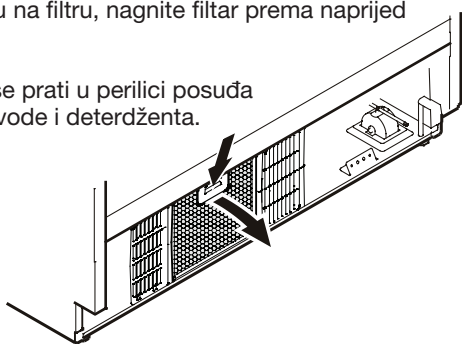
## Čišćenje filtra za prašinu

1. Odspojite uređaj s mrežnog napajanja.
2. Izvucite donju ladicu zamrzivača.
3. Odrnite vijke ventilacijske rešetke.



4. Gurnite dolje tipku na filtru, nagnite filtar prema naprijed i izvadite ga.

Filtar prašine može se prati u perilici posuđa ili ručno, uporabom vode i deterdženta.



5. Osušite filtar i vratite ga nazad obrnutim redoslijedom.
6. Ponovno pričvrstite ventilacijsku rešetku.
7. Isključite na pokazivaču indikator filtra prašine  $\curvearrowright$ . Pogledajte **Mod podešavanja**,  $\curvearrowright$  = potvrda čišćenja filtra prašine.

## Nepravilnosti u radu

Sljedeće nepravilnosti možete i sami ispraviti, provjeravajući moguće uzroke:

### Uređaj ne radi:

- Je li uređaj uključen?
- Je li utikač pravilno utaknut u zidnu utičnicu?
- Je li osigurač na mjestu?

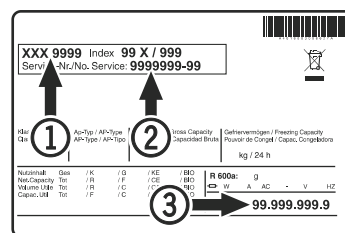
### Glasna buka:

- Je li uređaj čvrsto postavljen na pod?
- Uzrokuje li uređaj vibriranje obližnjih predmeta ili namještaja? Imajte na umu da se buka koju proizvodi rashladni sustav ne može izbjeći.

### Temperatura je previsoka:

- Je li temperatura ispravno podešena (pogledajte "Podešavanje temperature")?
- Je li u uređaju pohranjena prevelika količina svježih namirnica?
- Pokazuje li dodatno postavljen termometar ispravnu temperaturu?
- Radi li ventilacijski sustav pravilno?
- Je li uređaj postavljen preblizu izvora topline?

Ako niti jedan od gore navedenih uzroka nije prisutan i ne možete samostalno ispraviti nepravilnosti, obratite se najbližem servisu te navedite vrstu uređaja ①, servisni broj ② i broj uređaja ③, koji su navedeni na tipizacijskoj pločici.



Položaj tipizacijske pločice prikazan je u poglavlju "Opis uređaja".

## Isključenje uređaja

Ako namjeravate ostaviti uređaj isključenim dulje vremensko razdoblje, isključite uređaj i odspojite utikač ili izvadite osigurač. Očistite uređaj i ostavite vrata otvorena kako biste izbjegli formiranje neugodnih mirisa.

Uređaj je usklađen sa sigurnosnim propisima i EZ Direktivama 2004/108/EZ i 2006/95/EZ.





**Gemma B&D d.o.o.**

Uvoznik i distributer za RH 10000 Zagreb,  
Prisavlje 2 **Veleprodaja:**  
tel.: 00385 1 6196 446, 6195 604 fax: 00385 1  
6195 581  
e-mail: veleprodaja@gemma.hr **Centralni**  
**servis:**  
tel/fax: 00385 1 6195 582  
e-mail: servis@gemma.hr www.gemma.hr

**Gemma BH d.o.o.**

Uvoznik i distributer za BiH 71000  
Sarajevo, Džemala Bijedića 25c,  
**Veleprodaja:**  
tel./fax: 00387 33 407 935,  
00387 33 407 936 e-mail:  
info@gemma.ba www.gemma.ba

**Gemma B&D d.s.d.  
Podgorica**

Uvoznik i distributer za CG 81000 Podgorica,  
Serdara Jola Piletića bb (PC Palada) **Veleprodaja:**  
tel.: 00382 20 672 961  
e-mail: veleprodaja@gemmabd.me  
www.gemmabd.me