

Uputstva za Korištenje

KAZALO

HR

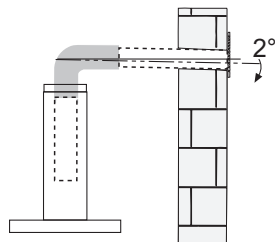
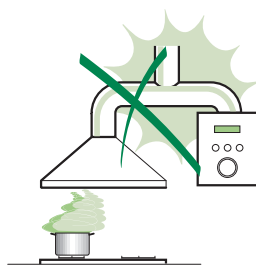
SAVJETI I PREPORUKE	3
SVOJSTVA PROIZVODA	6
INSTALIRANJE	7
KORIŠTENJE	11
ODRŽAVANJE	12

SAVJETI I PREPORUKE

△ Upute za uporabu odnose se na različite modele ovog uređaja. Zbog toga se mogu naći opisi pojedinih karakteristika, koji se ne odnose na vaš uređaj.

INSTALACIJA

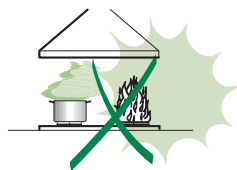
- Proizvođač se ne može smatrati odgovornim za eventualne štete koje proizlaze iz neprikladne instalacije ili uporabe proizvoda.
- Minimalna sigurnosna udaljenost između površine za kuhanje i usisne nape je 650 mm (neki modeli mogu se instalirati na manju visinu; pogledajte dio koji se odnosi na radne dimenzije i instalaciju).
- Provjerite odgovara li napon mreže onom naznačenom na pločici s podacima koja se nalazi unutar nape.
- Za uređaje klase I, provjerite da kućna mreža napajanja raspolaže adekvatnim uzemljenjem. Spojite aspirator na odvod dima putem cijevi minimalnog promjera od 120 mm. Cijev za prolazak dima mora biti što je kraća moguća.
- Ne spajajte usisnu napu na cijevi za odvod dima koje odvođe dimove od izgaranja (npr. od kotlova, kamina itd.).
- Ako se aspirator koristi u kombinaciji s uređajima koji nisu električni (npr. plinskim uređajima), mora se osigurati dovoljan stupanj prozračivosti u prostoru kako bi se spriječilo vraćanje toka ispušnih plinova. Kuhinja mora imati otvor koji izravno komunicira s vanjskim dijelom kako bi se osigurao dotok čistog zraka. Kad se kuhinjska napa koristi u kombinaciji s uređajima koje ne napaja električna energija, negativni tlak u prostoru ne smije prelaziti 0,04 mbara, kako bi se izbjeglo da napa ponovno usisa dim u prostor.
- U slučaju oštećenja kabela napajanja, treba ga zamijeniti proizvođač ili serviser, kako bi se izbjegla bilo kakva opasnost.



- Ako upute za instalaciju površine za kuhanje na plin specificiraju udaljenost veću od gore naznačene, potrebno je uvažiti. Moraju se poštovati svi propisi koji se odnose na ispuš zrak.
- Koristite samo vijke i sitni materijal, koji odgovaraju napi.
Upozorenje: manjkava instalacija vijaka ili sredstava za učvršćivanje u skladu s ovim uputama može uzrokovati opasnost od električnih udara.
- Spojite napu na mrežno napajanje preko dvopolne sklopke s udaljenošću među kontaktima od najmanje 3 mm.

UPORABA

- Uisna napa osmišljena je isključivo za kućnu uporabu s ciljem uklanjanja mirisa od kuhanja.
- Nikad ne koristite napu za svrhe drugačije od onih za koje je osmišljena.
- Nikad ne ostavljajte otvoreni plamen ispod nape kad je ona u funkciji.
- Regulirajte intenzitet plamena na način da ga usmjerite isključivo prema dnu posude za kuhanje, pazeći da ne izlazi sa strana.
- Friteze se moraju konstantno nadzirati tijekom uporabe: vruće ulje se može zapaliti.
- Ne flambirajte ispod nape: može doći do požara.
- Ovaj uređaj mogu koristiti djeca iznad 8 godina i osobe sa smanjenim psihofizičko-senzoričkim sposobnostima ili s nedovoljnim iskustvom ili znanjem u slučaju da ih netko pažljivo nadzire i uputi u korištenje uređaja na siguran način, kao i o opasnostima koje to podrazumijeva. Pobrinite se da se djeca ne igraju s uređajem. Čišćenje i održavanje od strane korisnika ne smiju obavljati djeca, osim u slučaju da ih se nadzire.




- **POZOR:** dostupni dijelovi mogu se jako zagrijati tijekom korištenja štednjaka.

ODRŽAVANJE

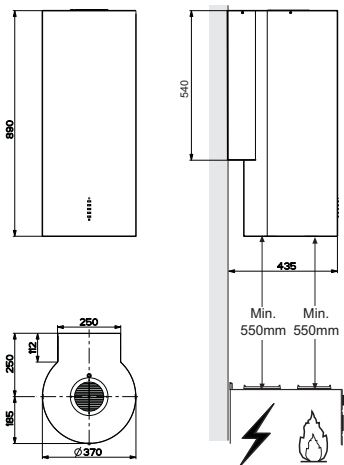
- Isključite i odvojite uređaj s mreže napajanja prije bilo kakve radnje čišćenja ili održavanja.
- Očistite i/ili zamijenite filtre nakon naznačenog razdoblja (opasnost od požara).
- Filtri protiv masnoće moraju se očistiti svaka 2 mjeseca rada ili češće u slučaju vrlo intenzivnog korištenja i mogu se prati u perilici posuđa.
- Filtar s aktivnim ugljenom nije periv i nije obnovljiv i mora se zamijeniti otprilike svaka 4 mjeseca rada ili češće u slučaju vrlo intenzivnog korištenja.
- "Postoji opasnost od požara ako se čišćenje ne obavlja prema uputama".
- Očistite napu koristeći vlažnu krpu i neutralni tekući deterdžent.



Simbol  na proizvodu ili na ambalaži označava da se proizvod ne može odlagati kao uobičajeni kućanski otpad. Proizvod koji je za otpad mora se predati odgovarajućem centru za reciklažu električnih i elektroničkih komponenti. Brigom o pravilnom odlaganju proizvoda, pridonosi se sprječavanju potencijalnih negativnih posljedica za okoliš i zdravlje, koje bi inače mogle proizići iz njegova neprikladnog odlaganja. Za detaljnije informacije o reciklaži ovog proizvoda, kontaktirajte gradski ured, lokalnu komunalnu službu čistoće ili trgovinu u kojoj ste kupili proizvod.

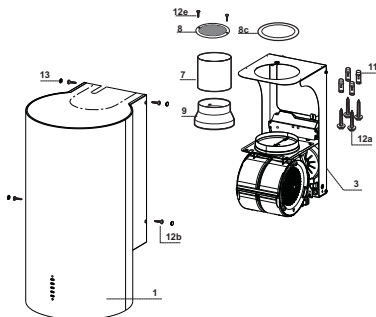
SVOJSTVA PROIZVODA

Zapremnima



Komponente

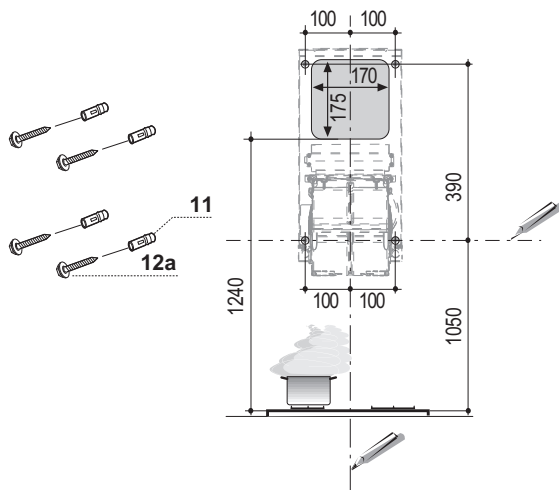
Ref.	Količina	Komponente proizvoda
1	1	Tijelo nape koje se sastoji od: komande, svjetla, filtri
3	1	Podloga nape upotpunjena usisnim sklopom:
7	1	PVC cijev
8	1	Usmjerena rešetka
8c	1	Smanjenje izlaza zraka \varnothing 120 mm
9	1	Prirubnice za smanjenje \varnothing 150-120 mm
Ref.	Količina	Komponente za instalaciju
11	4	Umetci \varnothing 10
12a	4	Vijci 5 x 70
12b	4	Vijci M4 x 15
12e	2	Vijci 2,9 x 9,5
13	4	Čep za vijke M4
Količina	Dokumentacija	
1	Knjižica s uputama	



INSTALIRANJE

Bušenje zida

S obzirom na složenost instalacije preporučuje se da je obave minimalno dvije osobe.



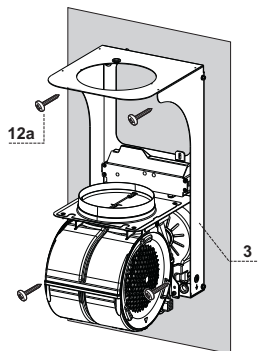
U slučaju instalacije nape u verziji s filtriranjem, imajte na umu da, iznad nape mora ostati udaljenost od gornje granice (stropa ili podupirača) od najmanje 8-10 cm.

Označite na zidu:

- okomitu crtu sve do plafona ili do gornje granice, u sredini površine predviđene za montiranje nape;
- horizontalnu crtu na: 1050 mm min. iznad površine za kuhanje;
- Označite kako je naznačeno, referentnu točku na 100 mm desno od okomite referentne linije.
- Ponovite ovu radnju na suprotnoj strani, provjerivši nivelaciju.
- Označite kako je naznačeno, referentnu točku na 390 mm iznad horizontalne referentne linije i na 100 mm desno od okomite referentne linije.
- Ponovite ovu radnju na suprotnoj strani, provjerivši nivelaciju.
- Probušite \varnothing 10 mm označena mjesta.
- Umetnite umetke **11** u otvore.

Montaža podloge nape

- Stavite podlogu nape **3** na zid tako da se otvori na podlozi poklapaju s otvorima napravljenim u zidu.
- Učvrstite podlogu na zid koristeći četiri vijka **12a** (5 x 70) koji su dio opreme.
- Prije konačnog stezanja vijaka nivelirajte podlogu, a zatim stegnite do kraja vijke.



Spajanje izlaza zraka u verziji s usisavanjem

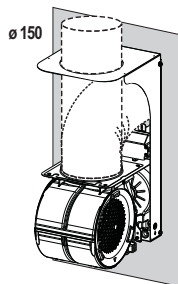
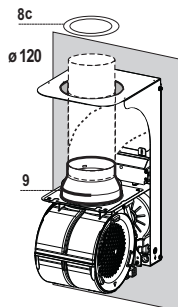
Za instalaciju u usisnoj verziji spojite napu na izlazni cijevni vod preko čvrste ili fleksibilne cijevi od $\varnothing 150$ ili 120 mm, čiji izbor je ostavljen instalateru. Cijev može izlaziti ili iz gornjeg dijela ili iz stražnjeg dijela nape.

STRAŽNJI IZLAZ

- Podsjećamo da za pravljenje otvora za oslobađanje treba slijediti shemu iznesenu u paragrafu o bušenju zida.
- Za spajanje s cijevi $\varnothing 120$ mm, umetnite prirubnicu za smanjivanje **9** na izlaz iz tijela nape.
- Učvrstite cijev prikladnim trakama za stezanje cijevi. Potreban materijal ne ide uz opremu.
- Uklonite eventualne filtre protiv mirisa s aktivnim ugljenom.

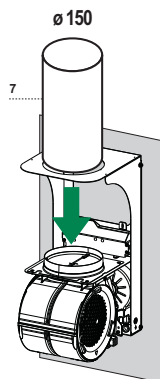
GORNJI IZLAZ

- Za spajanje s cijevi $\varnothing 150$ mm, spojite napu na izlazni cijevni vod pomoću čvrste ili fleksibilne cijevi.
- Za spajanje s cijevi $\varnothing 120$ mm, umetnite prirubnicu za smanjivanje **9** na izlaz iz tijela nape.
- Pričvrstite smanjenje izlaza zraka **8c** na izlaznom otvoru podloge nape koristeći vijke koji su dio opreme.
- Spojite napu na izlazni cijevni vod pomoću čvrste ili fleksibilne cijevi.
- Učvrstite cijev prikladnim trakama za stezanje cijevi. Potreban materijal ne ide uz opremu.
- Uklonite eventualne filtre protiv mirisa s aktivnim ugljenom.



IZLAZ ZRAKA VERZIJA S FILTRIRANJEM

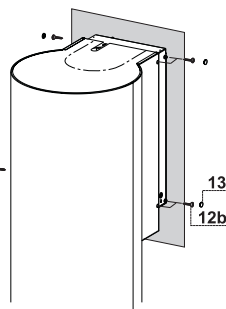
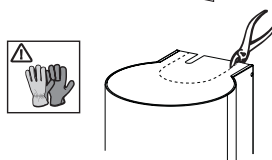
- Umetnite pvc cijev 7 koja je dio opreme na izlaz iz tijela nape



Montaža tijela nape

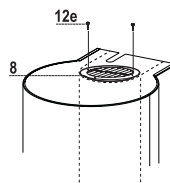
Verzija s usisavanjem

- U slučaju da je izabran izlaz zraka na gornjem dijelu nape mora se odvojiti određeni dio.
- Stavite tijelo nape na podlogu i učvrstite ga bočno koristeći četiri vijka 12 b.
- Pokrijte sjedišta vijaka koristeći čepove 13 koji su dio opreme.



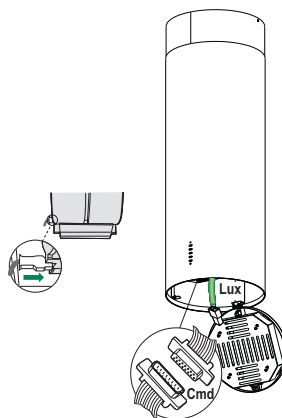
Verzija s filtriranjem

- Odvojite određeni dio.
- Stavite tijelo nape na podlogu i učvrstite ga bočno koristeći četiri vijka 12 b.
- Pokrijte sjedišta vijaka koristeći čepove 13 koji su dio opreme.
- Namjestite usmjerenu rešetku 8 na cijev i provjerite je li pravilno namještena.
- Pričvrstite usmjerenu rešetku 8 vijcima 12e koji su dio opreme.
- Provjerite je li prisutan filtar protiv mirisa s aktivnim ugljenom.

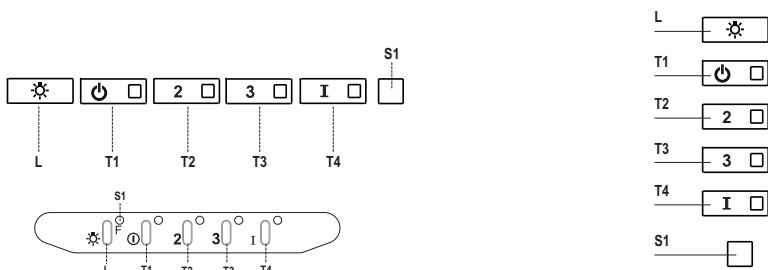


Električni spoj

- Spojite pokrov na napajanje mreže stavljanjem između dvopolnog prekidača s otvorom kontakata od najmanje 3 mm.
- Otvorite rasvjetni sklop izvlačeći ga na prikladni zarez
- Uklonite filter pritisnuvši ga prema stražnjem dijelu sklopa i povlačeći istodobno prema dolje.
- Provjerite je li konektor voda za napajanje pravilno uključen u kontakt usisača
- Spojite konektor komandi **Cmd**
- Spojite konektor lampica **Lux** na prethodno namještenu utičnicu iza poklopca rasvjetnog sklopa.
- Ponovno montirajte filter protiv masnoće, a zatim rasvjetni sklop.



KORIŠTENJE



Kontrolna ploča

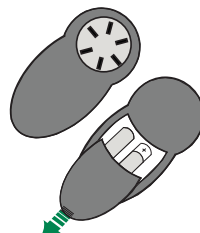
Tipka	Led	Funkcija
L	-	Uključuje/isključuje svjetla na maksimalnu osvijetljenost.
T1	Neprekidno	Uključuje/isključuje motor na prvu brzinu.
T2	Neprekidno	Uključuje motor na drugu brzinu.
		Držeći pritisnutu tipku oko 5 sekundi, kad su isključene sve komande (motor + svjetla), aktivira se alarm filtera s aktivnim ugljenom, a odgovarajuća Led lampica bljesne 2 puta. Za deaktiviranje, ponovno pritisnite tipku na dodatnih 5 sekundi dok odgovarajući Led ne bljesne jedan put.
T3	Neprekidno	Uključuje motor na treću brzinu.
		Držeći pritisnutu tipku na oko 3 sekunde, kad su isključene sve komande (motor + svjetla), obavlja se resetiranje označeno trostrukim bljeskanjem Leda S1 .
T4	Neprekidno	Uključuje motor na INTENZIVNU brzinu. Ta brzina tempirana je na 6 minuta. Po isteku tog vremena, sustav se automatski vraća na prethodno izabranu brzinu. Ako je aktivirana s isključenog motora, po završetku vremena, prelazi u način OFF (Isključeno).
		Kad se drži pritisnuta 5 sekundi aktivira se daljinski upravljač, što je prikazano dvostrukim bljeskanjem samog leda. Držeći tipku pritisnutu 5 sekundi deaktivira se daljinski upravljač, prikazano jednim bljeskanjem odgovarajućeg leda.
S1	Neprekidno	Upozorava na alarm zasićenosti metalnih filtera protiv masnoće i potrebu da ih se opere. Alarm se aktivira nakon 100 sati efektivnog rada nape. (Za resetiranje vidi dio Održavanje)
	Bljeskajuće	Kad je aktivirana, upozorava na alarm zasićenosti filtra protiv mirisa s aktivnim ugljenom koji se mora zamijeniti; moraju se također oprati metalni filtri protiv masnoće. Alarm zasićenosti filtra protiv mirisa s aktivnim ugljenom postaje aktivan nakon 200 sati efektivnog rada nape. (Za aktivaciju i resetiranje vidi dio Održavanje)

ODRŽAVANJE

DALJINSKI UPRAVLJAČ (PO ŽELJI)

Ovaj se uređaj može upravljati pomoću daljinskog upravljača, koji se napaja alkalinskim baterijama od cink-ugljena od 1,5 V standardnog tipa LR03-AAA (nije uključeno).

- Nemojte odlagati daljinski upravljač u blizini izvora topline.
- Nemojte ostavljati baterije u prirodnom okolišu, odložite ih u zasebnim spremnicima.



Metalni filtri protiv masnoće

Mogu se prati i u perilici posuđa, a potrebno ih je oprati kad se uključi led **S1** ili barem otprilike svaka 2 mjeseca korištenja ili češće, kod posebno intenzivne uporabe.

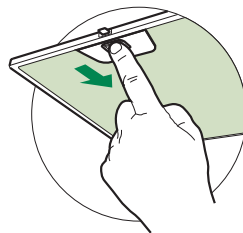
ČIŠĆENJE FILTARA

Resetiranje signala alarma

- Isključite svjetla i usisni motor.
- Pritisnite tipku **T3** najmanje 3 sekunde, sve do potvrde trostrukim bljeskanjem leda.

Čišćenje filtara

- Otvorite rasvjetni sklop izvlačeći ga na prikladni zarez
- Uklonite filtar tako da ga gurnete prema stražnjem dijelu sklopa i istodobno povučete prema dolje.
- Operite filtar izbjegavajući njegovo savijanje i ostavite da se osuši prije ponovne montaže (eventualna promjena boje površine filtra do koje s vremenom može doći apsolutno ne ugrožava njegovu učinkovitost).
- Ponovno ga namjestite pazeći da ručica ostane okrenuta prema vanjskoj vidljivoj strani.
- Ponovno zatvorite rasvjetni sklop.



Filteri protiv mirisa s aktivnim ugljenom (verzija s filtriranjem)

Ne može se prati i nije obnovljiv, treba se zamijeniti kad bljeska led **S1** ili barem svaka 4 mjeseca. Signalizacija alarma, ako je unaprijed aktivirana, javlja se samo kad je aktiviran usisni motor.

Aktiviranje signala alarma

- Kod napa u verziji s filtriranjem, signalizacija alarma zasićenosti filtra aktivira se prilikom instalacije ili naknadno.
- Isključite svjetla i usisni motor.
- Pritisnite na **5 sekundi** tipku **T2** sve do potvrde dvostrukim bljeskanjem leda.

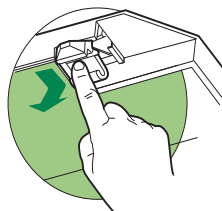
ZAMJENA

Resetiranje signala alarma

- Isključite svjetla i usisni motor.
- Pritisnite tipku **T3** najmanje 3 sekunde, sve do potvrde trostrukim bljeskanjem leda **F**.

Zamjena filtra

- Otvorite rasvjetni sklop izvlačeći ga na prikladni zarez
- Uklonite filter protiv masnoće.
- Uklonite zasićeni filter protiv mirisa s aktivnim ugljenom, djelujući na posebne spojke.
- Stavite novi filter tako da ga zakačite na njegovo mjesto.
- Ponovno zatvorite rasvjetni sklop.



Rasvjeta

- Za zamjenu kontaktirajte tehničku podršku ("Za kupnju se obratite tehničkoj podršci").

Gemma B&D d.o.o.

Uvoznik i distributer za RH
10000 Zagreb, Prislavlje 2

Veleprodaja:

tel.: 00385 1 6196 446, 6195 604

fax: 00385 1 6195 581

e-mail: veleprodaja@gemma.hr

Centralni servis:

tel/fax: 00385 1 6195 582

e-mail: servis@gemma.hr

www.gemma.hr

Gemma BH d.o.o.

Uvoznik i distributer za BiH
71000 Sarajevo, Džemala
Bijedića 25c,

Veleprodaja:

tel./fax: 00387 33 407 935,

00387 33 407 936

e-mail: info@gemma.ba

www.gemma.ba

**Gemma B&D d.s.d.
Podgorica**

Uvoznik i distributer za CG
81000 Podgorica, Serdara Jola
Piletića bb (PC Palada)

Veleprodaja:

tel.: 00382 20 672 961

e-mail: veleprodaja@gemmabd.me

www.gemmabd.me

Radi stalnog poboljšavanja proizvoda može doći do promjene tehničkih podataka bez prethodne obavijesti. Ove upute napravljene su s mnogo truda i s najvećom pažnjom, no pogreške u procesu izrade i/ili prijevoda uputa uvijek su moguće. Stoga proizvođač i prodavatelj ne preuzimaju odgovornost za eventualne netočne navode, pogreške u prijevodu ili tiskarske pogreške u ovim uputama.