



Ovlaživač zraka

10029854 10029855

**KLARSTEIN**

**Poštovani,**

Zahvaljujemo vam se na kupnji. Molimo pročitatje ovaj priručnik i slijedite ove upute kako biste izbjegli oštećenja na uređaju. Za štete uzrokovane nepridržavanjem instrukcija i uputa, ne snosimo odgovornost i to će rezultirati gubitkom jamstva.

## Sigurnosne upute

- Ne izlažite uređaj kiši.
- Ne stavljajte zdjele niti slične spremnike napunjene tekućinom, npr. vaze na ovaj uređaj.
- Koristite samo preporučenu dodatnu opremu.
- Uređaj ne popravljajte sami.
- Uređaj treba biti popravljan od strane kvalificirane osobe.
- Pripazite da na uređaj ne padne nikakav metalni predmet.
- Kako biste smanjili rizik od požara, električnog udara ili oštećenja:
- Priključite uređaj samo u utičnice čiji napon odgovara naponu uređaja.
- Utikač naponskog kabla utaknite u utičnicu do kraja.
- Ne povlačite, ne presavijajte niti ne stavljajte teške predmete na naponski kabel.
- Ne manipulirajte kablom mokrim rukama.
- Prilikom izvlačenja, primite utikač naponskog kabla za plastični dio.
- Ne koristite oštećeni naponski kabel, utikač ili utičnicu.
- Postavite uređaj tako da se naponski kabel može odmah izvući iz utičnice u slučaju kvara.
- Popravke smiju obavljati samo autorizirani servisni tehničari.
- Izmjena ili modifikacija utječe na sigurnost proizvoda. Rizik od ozljeda!
- Ne otvarajte uređaj niti ga ne pokušavajte samostalno popravljati!
- Nepravilna montaža može dovesti do oštećenja ili potpunog kvara uređaja.
- Nikada ne otvarajte uređaj.
- Ne snosimo odgovornost za štete nastale neovlaštenim popravcima. Tehničke promjene zabranjene! Neovlašteni popravak će rezultirati gubitkom jamstva.

### **Mali predmeti/ambalaža** (vrećice, kartoni i sl.)

Držite male predmete (kao što su vijci i drugi materijali za montažu) i dijelove ambalaže izvan dosega djece, kako ih ne bi mogli progutati. Ne dopustite djeci da igraju s folijom. Postoji rizik od gušenja!

### **AC adapter**

- AC adapter može raditi s izmjeničnom strujom AC 220-240V AC.
- Ako utikač ne pristaje u zidnu utičnicu, upotrijebite odgovarajući adapter.

### **Transport uređaja**

Zadržite izvorno pakiranje uređaja. Da biste osigurali odgovarajuću zaštitu tijekom transporta, pakirajte uređaj u izvornu ambalažu.

## Čišćenje vanjske površine

Ne koristite hlapive tekućine za čišćenje, poput sprejeva za insekte, kako ne bi došlo do oštećenja površine. Gumeni ili plastični predmeti ne smiju biti u dugotrajnom kontaktu s uređajem.

- Postavite uređaj na suhu, ravnu, vodootpornu i vatrostalnu površinu.
- Postavite uređaj izvan dosega djece.
- Utičnica mora biti lako dostupna, tako da se uređaj može brzo odspojiti iz utičnice u slučaju nužde.
- Ne instalirajte niti ne postavljajte uređaj u knjižnicu, ugradbeni ormar ili drugi uski prostor. Osigurajte dobru ventilaciju uređaja.
- Ne postavljajte uređaj na pojačala ili druge uređaje, koji produciraju toplinu. Toplina može oštetiti uređaj. Ne izlažite uređaj izravnoj sunčevoj svjetlosti, visokim temperaturama, prekomjernoj vlazi ili nepotrebnim udarcima.
- Ne izlažite uređaj izravnoj sunčevoj svjetlosti, visokim temperaturama, visokoj vlazi i prekomjernoj vibraciji

## Namjena

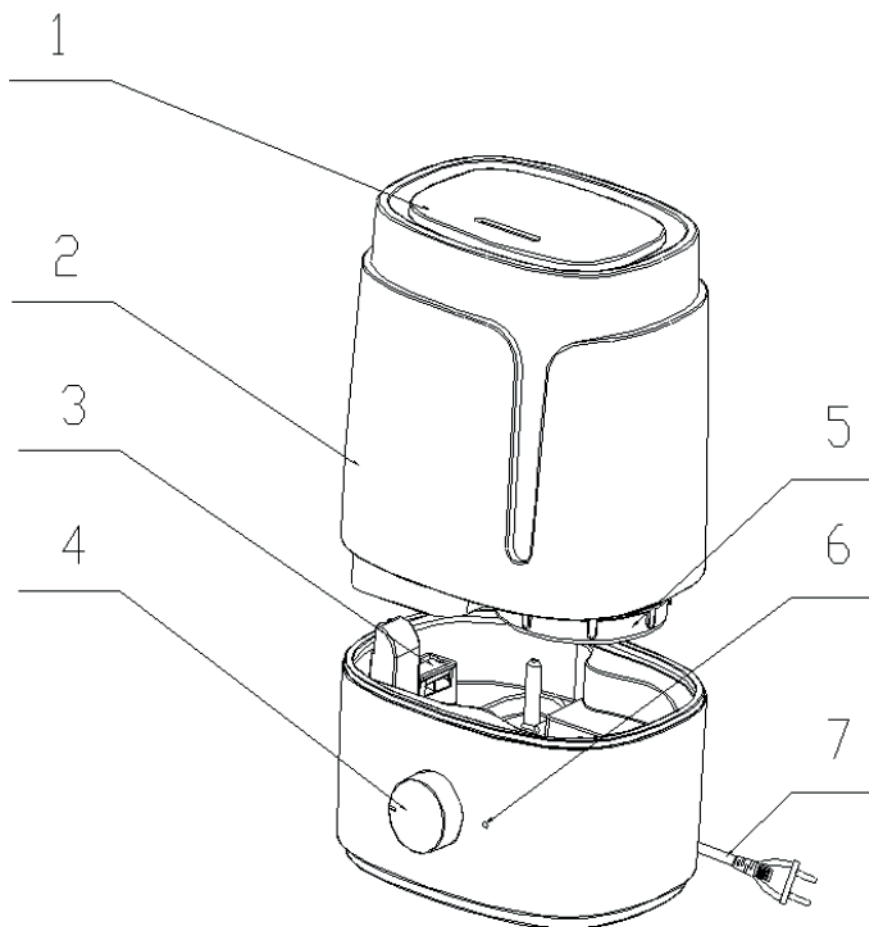
Ovaj uređaj je namijenjen za čišćenje zraka.. Uređaj se smije koristiti samo za predviđenu svrhu , na način opisan u ovom priručniku.

Ovaj proizvod nije namijenjen upotrebi osoba (uključujući djecu) sa smanjenim fizičkim, osjetljivim ili mentalnim sposobnostima ili osobama bez iskustva bez nadzora, osim ako nisu upoznati sa pravilnom upotrebom uređaja, od strane odgovorne osobe. Držite djecu pod nadzorom. Djeca se ne smiju igrati s uređajem.

## Tehničke specifikacije

<b>Broj proizvoda</b>	<b>10029854, 10029855</b>
Napajanje	100 - 240V AC 50 / 60Hz
Snaga	25W
Kapacitet spremnika	3,5 litre
Produkcija vlage	≥300ml / h
Sadržaj isporuke	Uređaj, upute za uporabu

## Pregled uređaja



- 1 Mlaznica
- 2 Spremnik za vodu
- 3 Umetak za aromu
- 4 Gumb
- 5 Poklopac spremnika za vodu
- 6 Indikatorska praznog spremnika vode
- 7 Naponski kabel

## Rad uređaja

- Uklonite poklopac, izvadite spremnik vode i napunite ga vodom iz slavine. Vratite spremnik i poklopac na svoje mjesto.
- Provjerite je li mlaznica pravilno postavljena na gornjoj strani uređaja.
- Uključite uređaj u mrežnu utičnicu i prilagodite stupanj učinkovitosti okretanjem gumba na prednjoj strani. Okrenite gumb u smjeru suprotnom od kazaljke na satu, ako želite isključiti uređaj.
- Kad se spremnik za vodu isprazni, svijetli lampica i jedinica više ne radi. Dolijte vodu i restartirajte uređaj.
- Ovlaživač zraka se automatski isključuje, kada uklonite poklopac spremnika i nastavlja s radom kada ga na ponovno vratite na svoje mjesto.

### Čišćenje i održavanje

- Prije čišćenja isključite aparat i iskopčajte utikač iz električne mreže.
- Vanjske površine očistite vlažnom krpom i malo deterdženta. Spremnik za vodu i mlaznicu isperite mlakom vodom iz slavine i malo sapunice.
- Nikada ne koristite abrazivna sredstva za čišćenje niti grube četke.
- Pohranite uređaj na suhom mjestu, kada ga ne koristite.

## Upute za likvidaciju



Ukoliko se na proizvodu nalazi ova slika, primjenjuje se europska smjernica 2002/96 /EG. Ovi proizvodi ne smiju se odlagati s normalnim otpadom iz kućanstva. Saznajte više o lokalnim pravilima odvojenog odlaganja električnog i elektroničkog otpada. Slijedite pravila lokalne samouprave. Pravilnim odlaganjem, likvidacijom u skladu s propisima, štiti se okoliš i vaše zdravlje od mogućih negativnih posljedica. Recikliranje materijala smanjuje potrošnje prirodnih sirovina.

## Izjava o sukladnosti

Proizvođač: CHAL-TEC GmbH, Wallstraße 16, 10179 Berlin, Njemačka

Ovaj proizvod udovoljava sljedećim europskim smjernicama:

2014/30/EU (EMV)  
2014/35/EU (LVD)  
2011/65/EU (RoHS)

