

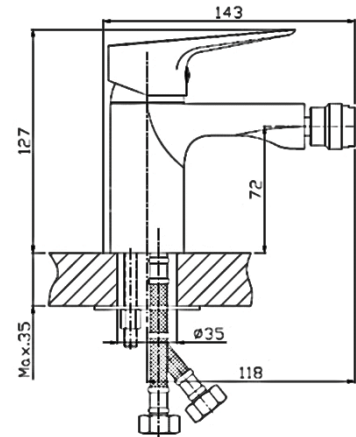


FICHA TÉCNICA DATA SHEET

FT-HLILBICR

FECHA : 2016/04
REV.: 2

REFERENCIA: 01LIL200CR
DENOMINACIÓN: MONOMANDO DE BIDET "LILE"
ACABADO: CROMO
REFERENCE: 01LIL200CR
DENOMINATION: SINGLE LEVER BIDET MIXER "LILE"
FINISH: CHROMED

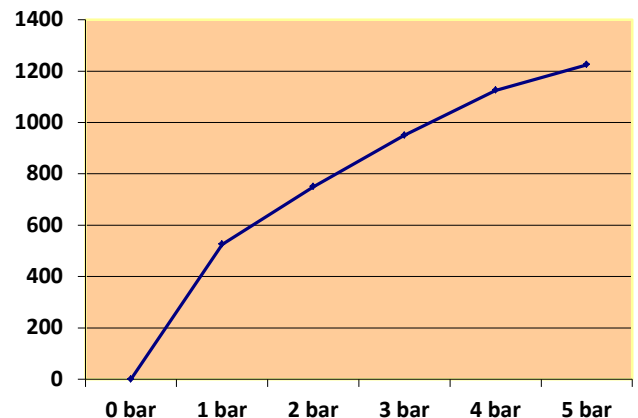


Cartucho: $\varnothing 35$
Aireador: M24x1 anticalcáreo
Conexiones: 3/8" Hembra x 360mm.
TUCAI certificados por AENOR
Cartridge: $\varnothing 35$
Aerator: M24x1 antiscaling
Connections: 3/8" Female x 360mm.
TUCAI certify by AENOR

El latón empleado en la fabricación cumple con la norma EN-1982
The brass used in the manufacture complies with EN-1982

Presión de trabajo recomendada: 1 a 5 bar
Temperatura máx.: 90°C
Presión máx.: 25 bar
Recommended work pressure: 1 to 5 bar
Maximum temperature: 90°C
Maximum pressure: 25 bar

Ensayos realizados según EN-817
Caudal a 3 bar: 950 l/h
Criterios de cromado según norma EN-248
Testing according EN-817
Flow rate at 3 bar: 950 l/h
Chrome criteria according to EN-248



ESTE PRODUCTO TIENE UNA GARANTÍA DE 5 AÑOS
THE GUARANTEE OF THIS PRODUCT IS OF 5 YEARS

AQUAGRIF S.L.
Avda. Mare de Deu de Montserrat 35
08970 Sant Joan Despí
Barcelona - Spain

T: +34 93 474 45 46
F: +34 93 474 42 96
www.aquagrif.com