

Upute za korištenje i montažu

Fabula Evo+WH A90

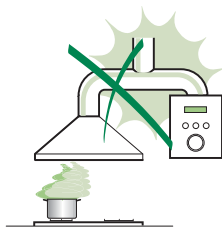
Fabula Plus EV8+ BK_WH A90

SAVJETI I PREPORUKE

△ Upute za uporabu odnose se na različite modele ovog uređaja. Zbog toga se mogu naći opisi pojedinih karakteristika, koji se ne odnose na vaš uređaj.

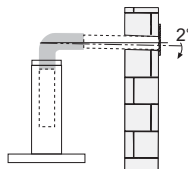
INSTALACIJA

- Proizvođač se ne može smatrati odgovornim za eventualne štete koje proizlaze iz neprikladne instalacije ili uporabe proizvoda.
- Minimalna sigurnosna udaljenost između površine za kuhanje i usisne nape je 650 mm (neki modeli mogu se instalirati na manju visinu; pogledajte dio koji se odnosi na radne dimenzije i instalaciju).
- Provjerite odgovara li napon mreže onom naznačenom na pločici s podacima koja se nalazi unutar nape.
- Za uređaje klase I, provjerite da kućna mreža napajanja raspolaže adekvatnim uzemljenjem.



Spojite aspirator na odvod dima putem cijevi minimalnog promjera od 120 mm. Cijev za prolazak dima mora biti što je kraća moguća.

- Ne spajajte usisnu napu na cijevi za odvod dima koje odvede dimove od izgaranja (npr. od kotlova, kamina itd.).
- Ako se aspirator koristi u kombinaciji s uređajima koji nisu električni (npr. plinskim uređajima), mora se osigurati dovoljan stupanj prozračenosti u prostoru kako bi se spriječilo vraćanje toka ispušnih plinova. Kuhinja mora imati otvor koji izravno komunicira s vanjskim dijelom kako bi se osigurao dotok čistog zraka. Kad se kuhinjska napa koristi u kombinaciji s uređajima koje ne napaja električna energija, negativni tlak u prostoru ne smije prelaziti 0,04 mbara, kako bi se izbjeglo da napa ponovno usisa dim u prostor.
- Zrak se ne mora ispuštati putem fleksibilne cijevi koja se koristi za usisavanje dima od uređaja na plin ili na druga goriva (ne koristiti s uređajima koji ispuštaju samo zrak u prostoriju).
- Zrak se ne mora ispuštati putem fleksibilne cijevi koja se koristi za usisavanje dima od uređaja na plin ili na druga goriva (ne koristiti s uređajima koji ispuštaju samo zrak u prostoriju).
- U slučaju oštećenja kabela napajanja, treba ga zamijeniti proizvođač ili serviser, kako bi se izbjegla bilo kakva opasnost.



- Ako upute za instalaciju površine za kuhanje na plin specificiraju udaljenost veću od gore naznačene, potrebno je uvažiti Moraju se poštovati svi propisi koji se odnose na ispuš zrak.

- Koristite samo vijke i sitni materijal tipa koji odgovara napi.

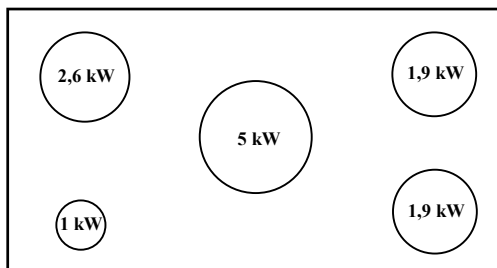
Upozorenje: manjkava instalacija vijaka ili sredstava za učvršćivanje u skladu s ovim uputama može uzrokovati rizike od električnog udara.

- Spojite napu na mrežno napajanje preko dvopolne sklopke s udaljenošću među kontaktima od najmanje 3 mm.

- Ova usisna napa može se koristiti u kombinaciji s površinom za kuhanje na plin sljedećih karakteristika:

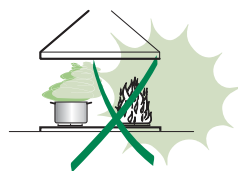
- Maksimalna snaga 12,4 kW

- 5 plamenika, kako je prikazano na slici



UPORABA

- Usisna napa osmišljena je isključivo za korištenje u kućanstvu s ciljem uklanjanja mirisa od kuhanja.
- Nikad ne koristite napu za svrhe drugačije od onih za koje se osmišljena.
- Ne ostavljajte nikad otvoreni plamen ispod nape kad je ona u funkciji.
- Regulirajte intenzitet plamena tako da ga usmjerite isključivo prema dnu posude za kuhanje, pazeći da ne izlazi sa strane.
- Friteze se moraju stalno nadzirati tijekom korištenja: vruće ulje se može zapaliti.
- Ne flambirajte ispod nape: može doći do požara.
- Ovaj uređaj mogu koristiti djeca iznad 8 godina i osobe sa smanjenim psihofizičko-senzoričkim sposobnostima ili s nedovoljnim iskustvom i znanjem, ako ih se nadzire i uputi u način korištenja uređaja na siguran način i upozori na opasnosti koje to nosi. Pobrinite se da se djeca ne igraju s uređajem. Čišćenje i održavanje od strane korisnika ne smiju obavljati djeca, osim u slučaju da ih se nadzire.




- **POZOR:** dostupni dijelovi mogu se jako zagrijati tijekom korištenja štednjaka.

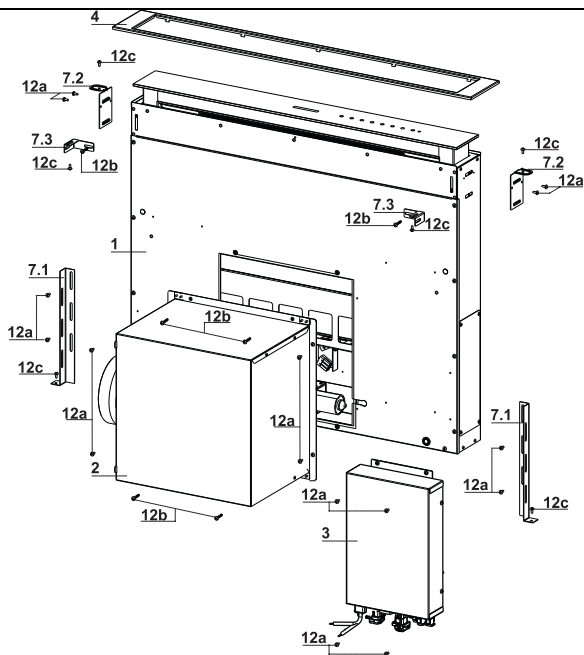
ODRŽAVANJE

- Isključite i odvojite uređaj s mreže napajanja prije bilo kakve radnje čišćenja ili održavanja.
- Očistite i/ili zamijenite filtre nakon naznačenog razdoblja (opasnost od požara).
- Filtiri protiv masnoće moraju se očistiti svaka 2 mjeseca rada ili češće u slučaju vrlo intenzivnog korištenja i mogu se prati u perilici posuđa.
- Filtar s aktivnim ugljenom nije periv i nije obnovljiv i mora se zamijeniti otprilike svaka 4 mjeseca rada ili češće u slučaju vrlo intenzivnog korištenja.
- "Postoji opasnost od požara ako se čišćenje ne obavlja prema uputama".
- Očistite napu koristeći vlažnu krpu i neutralni tekući deterdžent.



Simbol  na proizvodu ili na ambalaži označava da se proizvod ne može odlagati kao uobičajeni kućanski otpad. Proizvod koji je za otpad mora se predati odgovarajućem centru za reciklažu električnih i elektroničkih komponenti. Bitno je o pravilnom odlaganju proizvoda, pridonosi se sprječavanju potencijalnih negativnih posljedica za okoliš i zdravlje, koje bi inače mogle proizaći iz njegovog neprikladnog odlaganja. Za detaljnije informacije o reciklaži ovog proizvoda, kontaktirajte gradski ured, lokalnu komunalnu službu čistoće ili trgovinu u kojoj ste kupili proizvod.

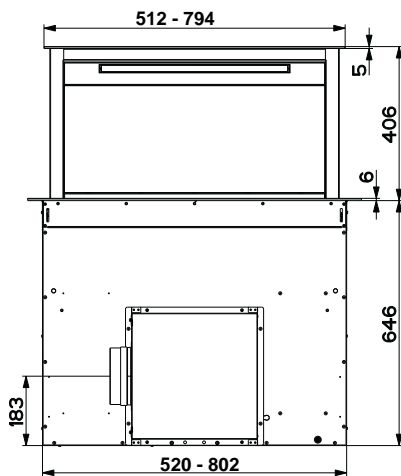
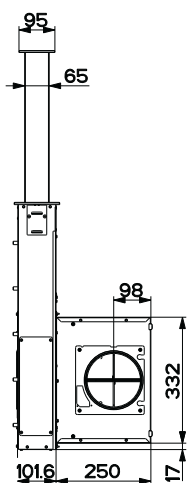
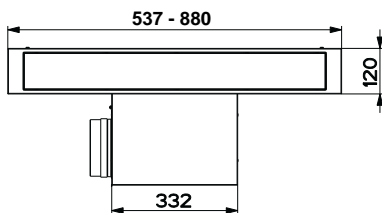
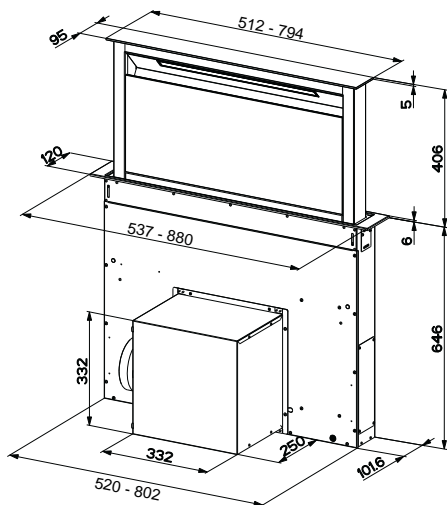
SVOJSTVA PROIZVODA



Komponente

Ref.	Kol.	Komponente proizvoda
1	1	Tijelo nape koje se sastoji od: komande, svjetla, filtri
2	1	Sklop motora
3	1	Električni sklop
4	1	Prednji okvir
Ref.	Kol.	Instalacijske komponente
7.1	2	Stremen za pričvršćivanje na podlogu
7.2	2	Stremen za pričvršćivanje na površinu
7.3	2	Bočni stremen
12a	16	Vijci 3,5 x 9,5
12b	6	Vijci M4 x 8
12c	6	Vijci 4 x 15
Kol.	Dokumentacija	
1	Knjižica s uputama	

Zapremnima



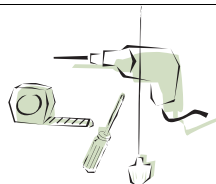
INSTALIRANJE

Ova napa predviđena je za montažu interno na kuhinjski element u:

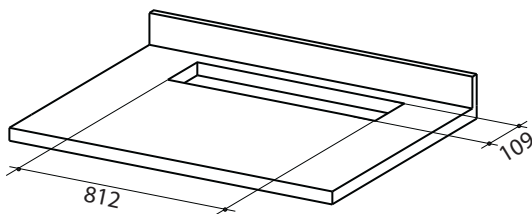
- **Verziji s usisavanjem:** Vanjski ispuš.
- **Verziji s filtriranjem:** Unutarnja recirkulacija.

Sekvenca radnji instalacije

- Bušenje površine i montaža nape
- Spajanja
- Funkcionalna provjera
- Odstranjivanje ambalaže



Bušenje potporne površine

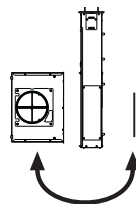
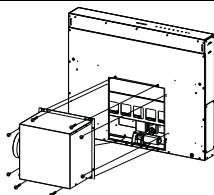


VAŽNO

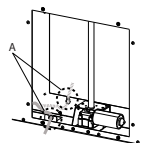
Minimalna udaljenost između izbušenog otvora za površinu za kuhanje i onog za uređaj s usisavanjem mora biti najmanje 3-5 cm ovisno o otpornosti materijala korištenog za površinski sloj.

Instaliranje tijela nape na površinu odozdo

- Napa je predviđena za frontalnu montažu sklopa motora.

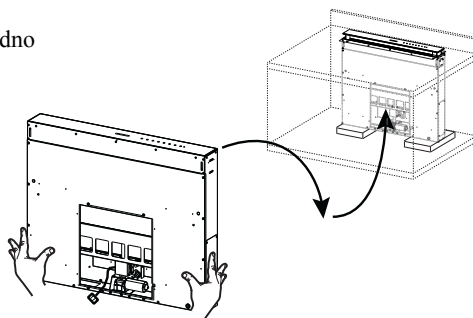


- Ako je raspored kuhinjskih elemenata drugačiji i treba se pobrinuti za montažu sklopa motora na stražnjoj strani, skinite već pričvršćeni poklopac na stražnjoj strani tijela nape i montirajte se s prednje strane, potrebno je također premjestiti kabel s kabelskom uvodnicom za spajanje motora koristeći otvor prisutan na svakoj strani (A).

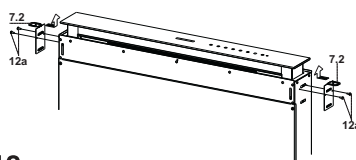


Prije nastavka pričvrstite se sklop motora na tijelo nape (vidi dio Pričvršćivanje sklopa motora).

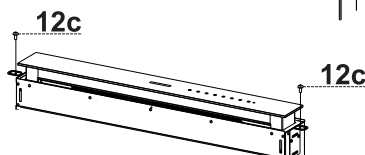
- Umetnite tijelo nape odozdo na prethodno izbušenu potpurnu površinu.
- Uz pomoć potpornja podignite tijelo nape sve dok prednji dio ne izađe iz površine.



- Umetnite stremene 7.2, kako je prikazano na slici, u odgovarajuće otvore i učvrstite ih vijcima 12a koji su dio opreme.
- Centrirajte tijelo nape u odnosu na otvor površine za kuhanje.



- Pričvrstite pomoću 2 vijka 12c koji su dio opreme tijelo nape na površinu i uklonite potpornje.

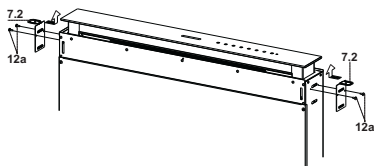


Pozor:

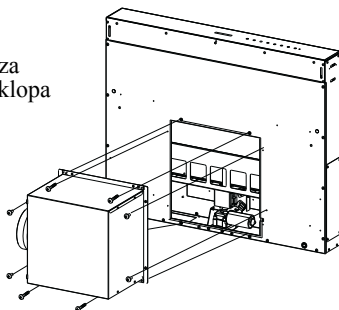
Ako zbog materijala površine za kuhanje nije moguće zavrnuti vijke 12c, uporabite malu količinu silikona da zalijepite stremene 7.2 na površinu i ostavite da se dobro osuši prije nego nastavite s instalacijom.

Instaliranje tijela nape na površinu odozgo

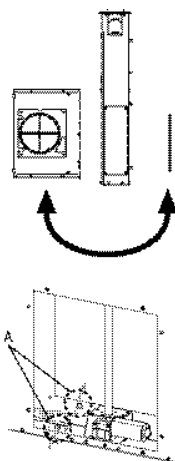
- Umetnite stremene 7.2, kako je prikazano na slici, u odgovarajuće otvore i pričvrstite ih vijcima 12a ikoji su dio opreme.



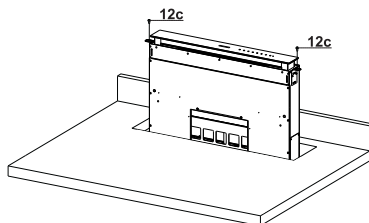
- Napa je predviđena za frontalnu montažu sklopa motora.



- Ako je raspored kuhinjskih elemenata drugačiji i potrebno je montirati sklop motora sa stražnje strane, demontira se poklopac već pričvršćen na stražnjem dijelu tijela nape i montira se s prednje strane, premjestite također kabel s kabelskom uvodnicom za spajanje motora koristeći otvor prisutan na svakoj strani (A).



- Umetnite tijelo nape na prethodno izbušenu površinu za kuhanje.
- Centrirajte tijelo nape u odnosu na otvor površine za kuhanje.
- Pričvrstite tijelo nape pomoću 2 vijka 12c koji su dio opreme.

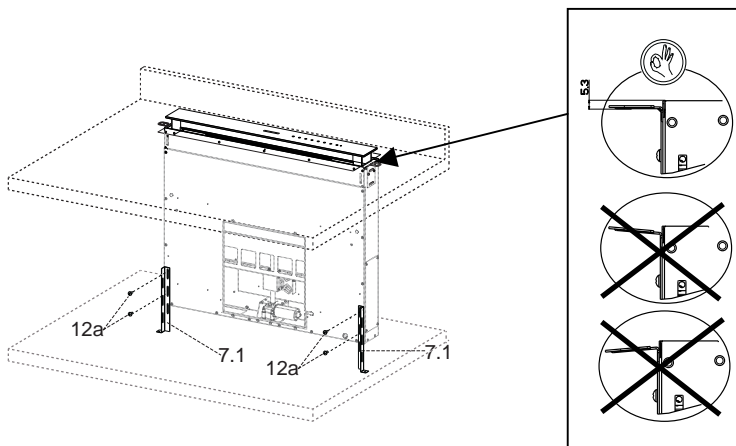


Pozor:

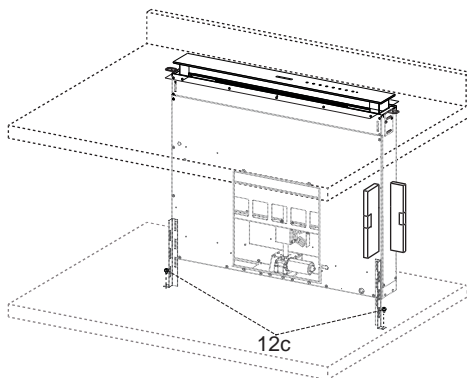
Ako zbog materijala površine za kuhanje nije moguće zavrtiti vijke 12c, uporabite malu količinu silikona da zalijepite stremene 7.2 na površinu i ostavite da se dobro osuši prije nego nastavite s instalacijom.

Pričvršćivanje donjih stremeni

- Pričvrstite frontalno stremeni **7.1** na tijelo nape pomoću vijaka **12a** koji su dio opreme.
- Prije definitivnog zatezanja stremeni izvršite podešavanja koja će omogućiti stremenima da se naslone na donju podlogu površine izbjegavajući deformiranje gornjih stremeni **7.2** kako je prikazano na slici.



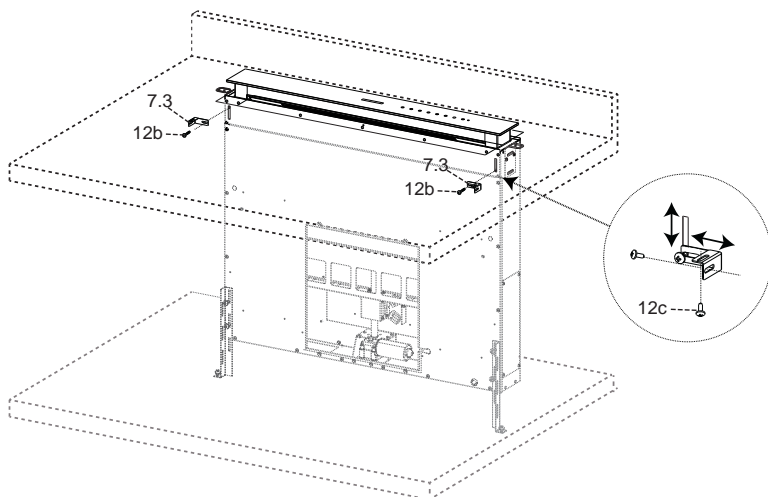
- Pomoću nivelira, nivelirajte okomito tijelo nape i učvrstite ga na donju površinu pomoću 2 vijaka **12c** koji su dio opreme.



Zategnite do kraja vijke **12a**.

Pričvršćivanje uglatih stremeni

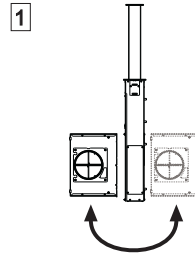
- Pričvrstite bez stezanja stremeni **7.3** na tijelo nape pomoću vijaka **12b** koji su dio opreme.
- Pričvrstite pomoću vijaka **12c** koji su dio opreme drugi dio stremeni **7.3** na bočne površine kuhinjskog elementa ili na donji dio površine za kuhanje.



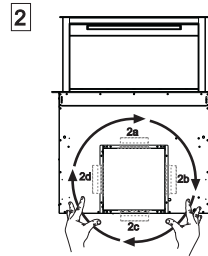
- Zategnite do kraja vijke **12c** i **12b**.

Pričvršćivanje sklopa motora

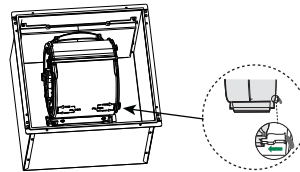
- Raspored kuhinjskih elemenata određuje hoće li sklop motora biti instaliran (1) s prednje ili stražnje strane, uz odgovarajuće pozicioniranje poklopca.



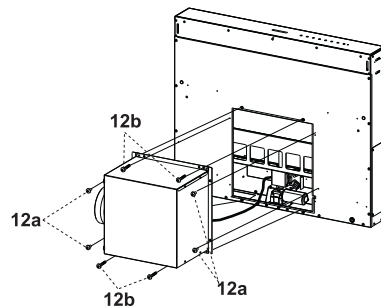
- Nadalje, na temelju toga gdje je napravljen otvor za izlaz zraka na elementu, moguće je rotirati sklop motora za 90° kao bi se omogućio izlaz zraka na sve 4 strane u skladu s onim elementa (2).



- Spojite konektor koji izlazi iz tijela nape na spoj sklopa motora.

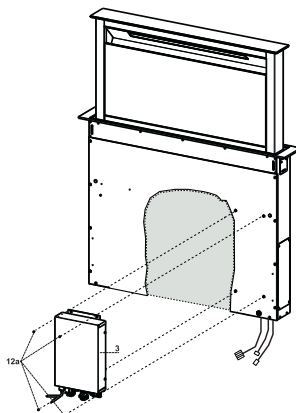


- Pričvrstite nadalje sklop motora na tijelo nape pomoću vijaka 12a i 12b koji su dio opreme kako je prikazano na slici.

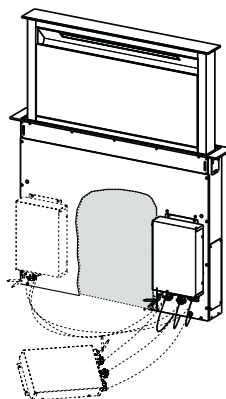


Pričvršćivanje električnog sklopa

- Spojite električne kabele koji izlaze iz donjeg desnog dijela tijela nape na konektore na električnom sklopu.
- Svaki konektor kabela ima svoj odgovarajući na električnom sklopu, zato pazite da ne pogriješite sa spojevima.



- Pričvrstite električni sklop na tijelo nape vijcima **12a** koji su dio opreme
- Položaj označen na slici je samo jedna opcija, budući da u slučaju potrebe može biti montirana i na lijevo od tijela nape ili ostavljena slobodna na podlozi elementa ako ne postoje strukturalne ili sigurnosne zapreke.



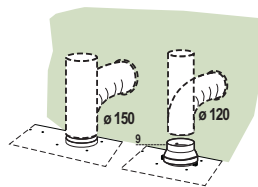
⚠ Pozor: Ne instalirajte proizvod ostavljajući električnu kutiju u kontaktu s podom.

Spojevi

IZLAZ ZRAKA VERZIJA S USISAVANJEM

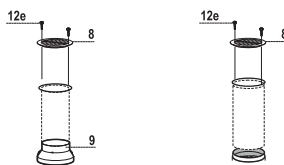
Za instalaciju u usisnoj verziji spojiti napu na izlazni cijevni vod preko čvrste ili fleksibilne cijevi od $\varnothing 150$ ili 120 mm, čiji je izbor ostavljen instalateru.

- Za spajanje s cijevi od $\varnothing 120$ mm, umetnite prirubnicu za smanjivanje **9** na izlaz iz tijela nape.
- Učvrstite cijev prikladnim trakama za stezanje cijevi. Potreban materijal ne ide uz opremu.
- Uklonite eventualne filtre protiv mirisa s aktivnim ugljenom.



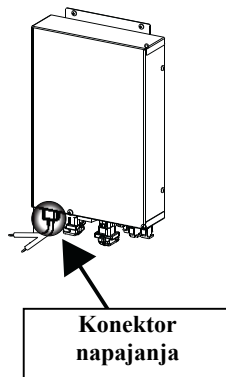
IZLAZ ZRAKA - VERZIJA S FILTRIRANJEM

- Spojite prirubnicu na izlaz zraka pomoću čvrste ili fleksibilne cijevi promjera 120 ili 150 mm.
- Za spajanje pomoću cijevi promjera 120, umetnite redukcijisku prirubnicu **9** na izlaz tijela nape.
- Pričvrstite cijev odgovarajućom trakom za stezanje cijevi. Potreban materijal nije dio opreme.
- Pričvrstite usmjerenu rešetku **8** na izlaz pomoću 2 vijka **12e** ($2,9 \times 9,5$) koji su dio opreme.
- Provjerite da su prisutni filtri protiv mirisa s aktivnim ugljenom (vidi dio Održavanje filtera s aktivnim ugljenom).



ELEKTRIČNI PRIKLJUČAK

- Priloži kapuljača na strujnu interposing prekidač u bipolarnom-kontakt pokrivenost od najmanje 3 mm.



Montaža prednjeg dijela

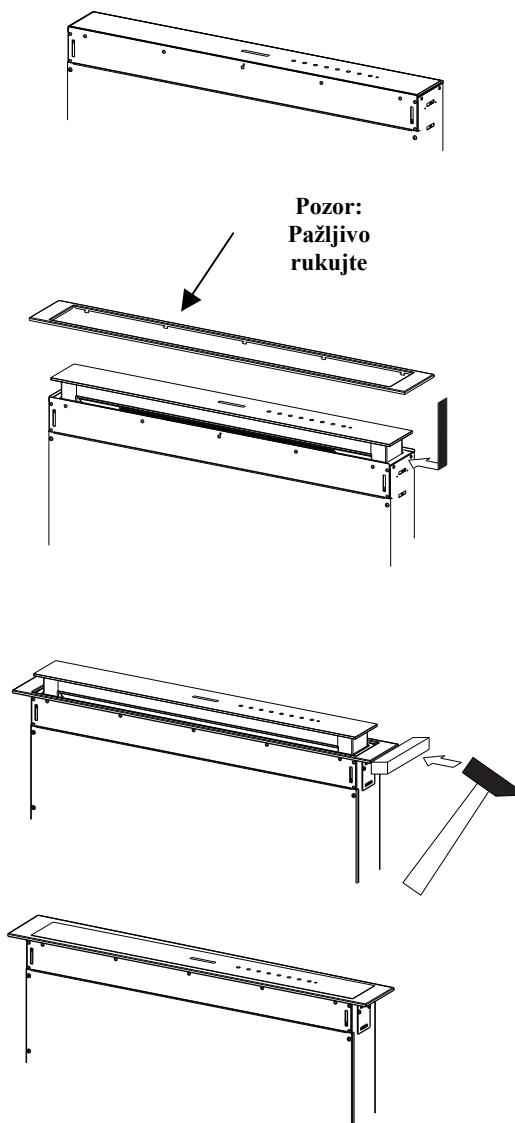
- Podignite pokretno tijelo nape (Vidi dio Uporaba) samo nekoliko centimetara.
- Za blokiranje kretanja dovoljno je pritisnuti prema dolje na pokretnom tijelu koje se podiže.

Pozor: Nikad ne blokirajte klizni kapak tijekom faza otvaranja ili zatvaranja, osim u fazi montiranja okvira.

- Uklonite zaštite od spužve iz kutova stakla.
- Uzmite prednji okvir i umetnite ga odozgo pazeći da njegovi jezički upadnu u prstene koji se nalaze na napi i pustite da sklizne u lijevo.

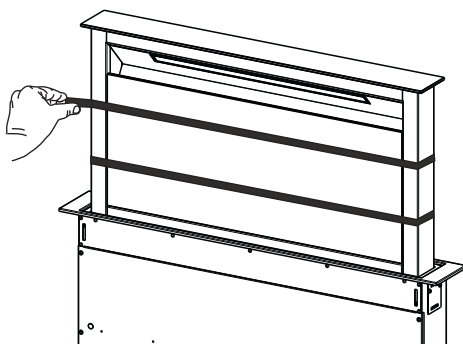
Pozor: Svi jezički moraju biti umetnuti.

- Udarajte prednji okvir s desna na lijevo uz pomoć nekog alata (čekić) sve dok ne sjedne. Da ga ne uništite možete staviti neki element (komad drveta po mjeri) između čekića i prednjeg okvira.
- Pogledajte dio Uporaba za postavljanje pokretnog tijela u standardni položaj.

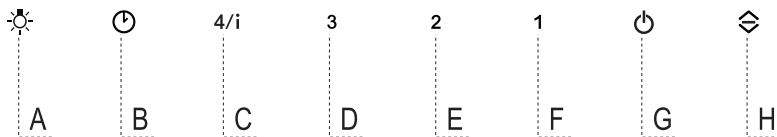


Perimetralna usisna ploča

- Otvorite kapak nape (vidi dio Uporaba).
- Uklonite 2 pruge ljepljive trake koje štite ploču samo tijekom transporta.



KORIŠTENJE



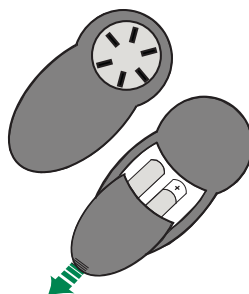
Komandna ploča

Tipka	Funkcija	Led tipka
A	Tipka funkcionira samo s otvorenim kapkom.	
	Kratko pritisnuta = uključuje/isključuje svjetla na maksimalan intenzitet.	
	Pritisnuta 2 sekunde = uključuje/isključuje unutarnja svjetla.	
B	Funkcionira samo s otvorenim kapkom. Kratko pritisnuta = aktivira/deaktivira funkciju Delay (Odgoda), automatsko isključivanje motora i rasvjetnog uređaja s bilo koje brzine odgođeno za 30'. Deaktivira se ponovnim pritiskom na istu tipku, isključivanjem motora ili zatvaranjem kapka.	Uključena led tipka B + tipka postavljene brzine
	Funkcionira sa zatvorenim i s otvorenim kapkom. Pritisnuta 2 sekunde = s pokrenutim alarmom filtera obavlja se resetiranje alarma filtera, svi LED-ovi su 3 trepće. Takve signalizacije vidljive su samo s isključenim motorom.	Led tipka postojana: Označava potrebu da se operu metalni filtri protiv masnoće. Alarm ulazi u funkciju nakon 100 sati efektivnog rada nape. Led tipka bljeskajuća: Označava potrebu da se zamijene filtri s aktivnim ugljenom, a moraju se također oprati i metalni filtri protiv masnoće. Alarm ulazi u funkciju nakon 200 sati efektivnog rada nape.
C	Funkcionira samo s otvorenim kapkom. Kratko pritisnuta = aktivira četvrtu brzinu .	Led tipka postojana.
	Funkcionira samo s otvorenim kapkom. Pritisnuta 2 sekunde = aktivira/deaktivira intenzivnu brzinu. Takva brzina tempirana je na 6 minuta. Po isteku tog vremena sustav se vraća na prethodno postavljenu brzinu. Deaktivira se ponovnim pritiskom na istu tipku, isključivanjem motora ili zatvaranjem kapka.	Led tipka bljeskajuća.
D	Funkcionira samo s otvorenim kapkom. Aktivira treću brzinu .	Led tipka postojana.
E	Funkcionira samo s otvorenim kapkom. Aktivira/deaktivira drugu brzinu .	Led tipka postojana.
	Funkcionira sa zatvorenim i s otvorenim kapkom s isključenim motorom i svjetlima. Pritisnuta 4 sekunde = aktivira/deaktivira blokiranje tipkovnice .	Sve led tipke bljeskaju 2 puta. Tijekom blokiranja led tipke se uključuju sa sekvencom.
F	Funkcionira samo s otvorenim kapkom. Kratko pritisnuta = aktivira/deaktivira prvu brzinu .	Led tipka postojana.
	Otvoren ili zatvoren kapak Pritisnuta 2 sekunde = omogućuje/onemogućuje alarm filtera s aktivnim ugljenom s isključenim motorom i bez pokrenutih alarma filtera.	2 bljeskaja led tipke B = alarm filtera s aktivnim ugljenom. Aktiviran. 1 bljeskaj led tipke B = alarm filtera s aktivnim ugljenom. Deaktiviran.
G	Otvoren kapak Kratko pritisnuta = isključuje motor	Isključivanje led tipke.
	Otvoren ili zatvoren kapak Pritisnuta 2 sekunde s isključenim motorom i svjetlima = aktivira/deaktivira daljinski upravljač .	2 bljeskaja led tipki G + F = Aktiviran daljinski upravljač. 1 bljeskaj led tipki G + F = Deaktiviran daljinski upravljač.
H	Otvoren kapak = Zatvara kapak + isključena svjetla i motor Zatvoren kapak = Otvora kapak + uključena svjetla i motor Pozor: Ako je kapak iz bilo kojeg razloga djelomično otvoren, pritisak na tipku okončat će se njegov ciklus otvaranja ili zatvaranja.	

DALJINSKI UPRAVLJAČ (PO ŽELJI)

Ovaj se uređaj može upravljati pomoću daljinskog upravljača, koji se napaja alkalinskim baterijama od cink-ugljena od 1,5 V standardnog tipa LR03-AAA (nije uključeno).

- Nemojte odlagati daljinski upravljač u blizini izvora topline.
- Nemojte ostavljati baterije u prirodnom okolišu, odložite ih u zasebnim spremnicima.



Komandna ploča daljinskog upravljača

Pozor: Prijamnik daljinskog upravljača je početno deaktiviran, za aktivaciju pogledajte dio **Uporaba**.

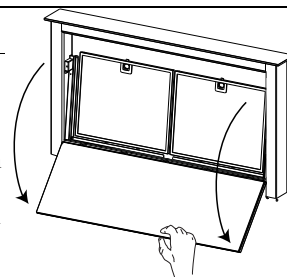


	Motor	Zatvoreni kapak: Otvora kapak, uključuje motor na prvu brznu i svjetla na maksimalni intenzitet. Otvoreni kapak: Kratko pritisnuta: Uključuje/isključuje motor Pritisnuta 2 sekunde: Zatvara kapak i isključuje motor i svjetla.
-		Samo s otvorenim kapkom: Svakim pritiskom smanjuje brzinu rada.
+		Samo s otvorenim kapkom: Svakim pritiskom povećava brzinu rada.
	Intenzivna	Samo s otvorenim kapkom: Aktivira funkciju Intenzivna.
	Delay (Odgođena)	Samo s otvorenim kapkom: Aktivira funkciju Delay.
	Svjetla	Samo s otvorenim kapkom: Kratko pritisnuta: Uključuje/isključuje svjetla. Pritisnuta 2 sekunde: Uključuje/isključuje unutarnja svjetla.

ODRŽAVANJE

Čišćenje Comfort ploče

- Otvorite Comfort ploču povlačenjem za gornji dio.
- Odvojite ploču s tijela nape.
- Comfort ploča se nipošto ne smije prati u perilici posuđa.
- Očistite je izvana vlažnom krpom i neutralnim tekućim deterdžentom.
- Očistite je također iznutra koristeći vlažnu krpnu i neutralni deterdžent; ne koristite mokre krpe ili spužve ni mlazove vode; ne koristite abrazivna sredstva.



Metalni filtri protiv masnoće

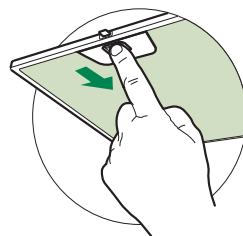
Mogu se prati i u perilici posuđa, a trebaju se oprati kad se uključi tipka **B** ili barem otprilike svaka 2 mjeseca korištenje ili češće kod posebno intenzivne uporabe.

Resetiranje signala alarma

- Isključite svjetla i usisni motor.
- Pritisnite tipku **B** 2 sekunde.

Čišćenje filtara

- Otvorite kapak (Vidi dio Uporaba).
- Otvorite Comfort ploču povlačenjem.
- Uklonite filtre jedan po jedan, tako da ih gurnete prema stražnjem dijelu sklopa i istodobno povlačite prema dolje.
- Operite filtre izbjegavajući njihovo savijanje i ostavite da se osuše prije ponovnog montiranja. (Eventualna promjena boje površine filtra, koja se s vremenom može pojaviti nimalo ne ugrožava učinkovitost filtra)
- Ponovno ih montirajte pazeći da ostavite ručicu prema vanjskom vidljivom dijelu.
- Zatvorite Comfort ploču.



Filtri protiv mirisa s aktivnim ugljenom (verzija s filtriranjem)

Periv i u perilici posuda, potrebno ga je očistiti kad bljeska tipka **B** ili barem svaka 4 mjeseca ili češće kod posebno intenzivne uporabe, osiguravajući funkcioniranje do maksimalno 5 pranja prije zamjene. Signalizacija alarma, ako je prethodno aktivirana, javlja se samo kad je aktiviran usisni motor.

Aktivacija signala alarma

- Kod napa u verziji s filtriranjem, signalizacija alarma zasićenosti filtera aktivira se u trenutku instalacije ili nakon toga.
- Isključite svjetla i usisni motor.
- Pritisnite tipku **F** na 2 sekunde:
 - 2 bljeskaja leda tipke **B** - alarm zasićenosti filtera s aktivnim ugljenom **AKTIVIRAN**.
 - 1 bljeskaj leda tipke **B** - alarm zasićenosti filtera s aktivnim ugljenom **DEAKTIVIRAN**.

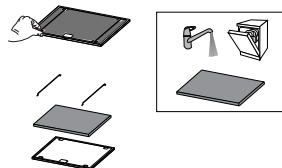
ZAMJENA FILTRA PROTIV MIRISA S AKTIVNIM UGLJENOM

Resetiranje signala alarma

- Isključite svjetla i usisni motor.
- Pritisnite tipku **B** na 2 sekunde.

Zamjena filtera

- Uklonite komfor-ploču.
- Uklonite metalne filtre protiv masnoće.
- Uklonite metalne držače filtera s filtera protiv masnoće i proslijedite s čišćenjem zasićenog filtera protiv mirisa s aktivnim ugljenom.
- Ponovno montirajte čisti filter protiv mirisa s aktivnim ugljenom tako da ga zakačite s metalnim držačem filtera na filter protiv masnoće.
- Ponovno montirajte metalne filtre protiv masnoće.
- Zatvorite komfor-ploču.



Rasvjeta

- Za zamjenu kontaktirajte tehničku podršku ("Za kupnju se obratite tehničkoj podršci").

Gemma B&D d.o.o.

Uvoznik i distributer za RH
10000 Zagreb, Prisavlje 2

Veleprodaja:

tel.: 00385 1 6196 446, 6195 604

fax: 00385 1 6195 581

e-mail: veleprodaja@gemma.hr

Centralni servis:

tel/fax: 00385 1 6195 582

e-mail: servis@gemma.hr

www.gemma.hr

Gemma BH d.o.o.

Uvoznik i distributer za BiH
71000 Sarajevo, Džemala
Bijedića 25c,

Veleprodaja:

tel./fax: 00387 33 407 935,

00387 33 407 936

e-mail: info@gemma.ba

www.gemma.ba

**Gemma B&D d.s.d.
Podgorica**

Uvoznik i distributer za CG
81000 Podgorica, Serdara Jola
Piletića bb (PC Palada)

Veleprodaja:

tel.: 00382 20 672 961

e-mail: veleprodaja@gemmabd.me

www.gemmabd.me

Radi stalnog poboljšavanja proizvoda može doći do promjene tehničkih podataka bez prethodne obavijesti. Ove upute napravljene su s mnogo truda i s najvećom pažnjom, no pogreške u procesu izrade i/ili prijevoda uputa uvijek su moguće. Stoga proizvođač i prodavatelj ne preuzimaju odgovornost za eventualne netočne navode, pogreške u prijevodu ili tiskarske pogreške u ovim uputama.