

KLARSTEIN NIELSTK  
TEIN NIELSTK KLAR  
KLARSTEIN NIELSTK  
TEIN NIELSTK KLAR  
KLARSTEIN NIELSTK  
TEIN NIELSTK KLAR  
KLARSTEIN NIELSTK

# KLARSTEIN

## Konvekcijska grijalica

10033060 10033062

Napomena: Ovaj proizvod je prikladan samo za dobro izolirane prostore i povremeno korištenje.



Poštovani,

Zahvaljujemo vam se na kupnji.

Molimo pročitajte ovaj priručnik i slijedite ove upute kako biste izbjegli oštećenja na uređaju. Za štete uzrokovane nepridržavanjem instrukcija i uputa, ne snosimo odgovornost i to će rezultirati gubitkom jamstva.

---

## SADRŽAJ

---

Tehnički podaci	1
Informativni list proizvoda	2
Sigurnosne upute	3
Opis proizvoda	5
Montaža	6
Upravljačka ploča	8
Rad uređaja	9
Čišćenje	11
Upute za likvidaciju	11
Izjava o sukladnosti	11

---

## TEHNIČKI PODACI

---

<b>Broj proizvoda</b>	<b>10033060 10033062</b>
Napajanje	220-240 V~, 50 Hz
Snaga maks.	2000 W
Dimenzije	82 x 10 x 45 cm

**Obvezna izjava u skladu s Uredbom (EU) 2015/1188**

Identifikator (i) modela:	10033060, 10033062				
Proizvod	Simbol	Vrijednost	Jedinica	Proizvod	Jedinica
Toplinska snaga			Vrsta toplinske snage, samo za električne grijače		
Nazivna toplinska snaga	P <sub>nom</sub>	2,0	kW	Ručno upravljanje temperaturom preko integriranog termostata	Nije dostupno
Minimalna toplinska snaga (orijentacijska vrijednost)	P <sub>min</sub>	1,0	kW	Ručno upravljanje temperaturom putem sobne i/ili vanjske temperature	Nije dostupno
Maksimalna kontinuirana toplinska snaga	P <sub>max,c</sub>	2,0	kW	Ručno upravljanje temperaturom putem sobne i/ili vanjske temperature	Nije dostupno
Dodatna potrošnja električne energije			Tepelny výkon s dopomocou ventilátora		Nije dostupno
Pri nazivnoj toplinskoj snazi (motor ventilatora)	e <sub>lmax</sub>	1,875	kW	Vrsta toplinske snage/regulacija temperature u prostoriji	
Pri minimalnoj toplinskoj snazi (motor ventilatora)	e <sub>lmin</sub>	Ne	kW	Jednostupanjska toplinska snaga bez regulacije sobne temperature	Ne
U stanju pripravnosti	e <sub>lSB</sub>	Ne	W	Dva ili više manualnih stupnjeva, bez regulacije sobne temperature	Ne
			S mehaničkim termostatom i regulatorom prostorne temperature		Ne
			S elektroničkom regulacijom sobne temperature		Ne
			Elektronička regulacija sobne temperature + dnevni timer		Ne
			Elektronička regulacija sobne temperature + tjedni timer		Da
			Proširene mogućnosti upravljanja		
			Kontrola sobne temperature s detekcijom pokreta		Ne
			Kontrola sobne temperature s detekcijom otvorenih prozora		Da
			s mogućnošću daljinskog upravljanja		Ne
			s kontrolom adaptivnog starta		Ne
			s vremenskim limitatorom		Ne
Sa senzorom žarulje		Ne			
Kontaktne informacije	Chal-Tec GmbH, Wallstraße 16, 10179 Berlin, Nemecko.				

---

## SIGURNOST

---

Dosljedno pročitajte i pratite sve sigurnosne upute navedene u ovom priručniku. Spremite ovaj priručnik u slučaju potrebe dodatnog pregleda i uvida u specifikacije. Pri uporabi električnih uređaja moraju se poštivati sigurnosne upute, uključujući sljedeće:

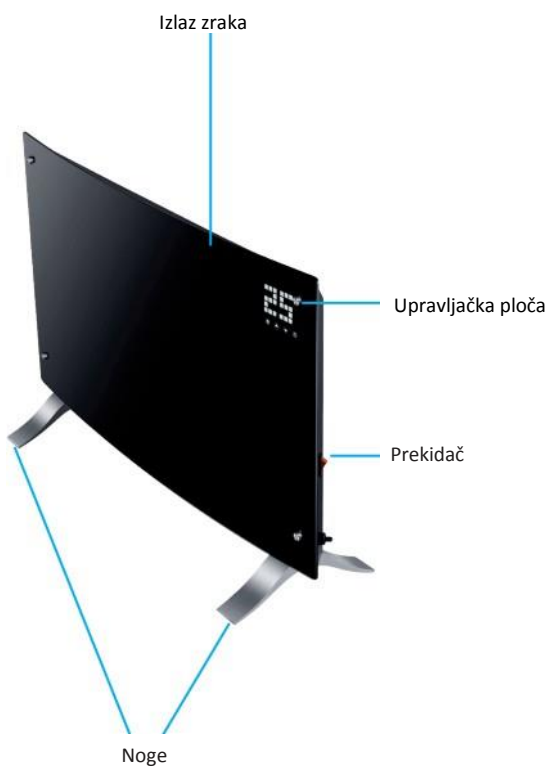
- Koristite samo napon naveden na naljepnici uređaja.
- Ni u kojem slučaju nemojte sprječavati protok zraka pri ulazu i izlazu, kako ne bi došlo do pregrijavanja uređaja i kako biste izbjegli opasnost od požara
- Nemojte prikrivati niti bilo kako blokirati otvore za ventilaciju, dovod i odvod zraka na uređaju, na način na koji biste uređaj pričvrstili na jednu površinu. Svi objekti moraju biti najmanje 1 metar udaljeni srijeda, bočno i odostraga.
- Ne postavljajte uređaj blizu izvora topline.
- Ne koristite uređaj u okruženju/prostorima gdje se skladišti benzin, boja ili druge zapaljive tvari.
- Ovaj uređaj postaje vruć tijekom uporabe. Ne dodirujte vruće površine uređaja prilikom uporabe. U slučaju prenošenja, isključite uređaj i pričekajte da se ohladi.
- Ne koristite uređaj za sušenje rublja.
- Ne stavljajte strana tijela ili metalne predmete unutar uređaja ili u ventilacijski otvor, kako ne biste prouzročili strujni udar, požar ili oštećenje uređaja
- Nemojte uranjati uređaj u tekućinu niti dopustiti da voda uteče u uređaj, kako ne biste prouzročili strujni udar, požar ili oštećenje uređaja.
- Ne dodirujte aparat ukoliko je upao u vodu. Isključite električnu energiju u kućanstvu i odmah izvucite utikač.
- Nemojte koristiti uređaj s oštećenim mrežnim kabelom ili električnim utikačem niti ga ne koristite nakon što je uređaj pokazao znakove kvara, ukoliko je došlo do pada ili oštećenja. Neka uređaj u tom slučaju pregleda za to stručno osposobljena osoba, serviser, koji će po potrebi uređaj elektronički, odnosno mehanički podesiti i otkloniti eventualni kvar.
- Ne koristite uređaj mokrim rukama.
- Najčešći uzrok pregrijavanja su naslage prašine i vlakana na uređaju. Redovito čistite uređaj i odstranjujte naslage prašine (usisajte ventilacijske otvore i mrežicu), no prije toga isključite uređaj i izvucite kabel iz utičnice.
- Prije čišćenja uvijek izvucite mrežni kabel iz utičnice. Pri čišćenju, ne koristite abrazivna sredstva za čišćenje. Čistite vlažnom (ne mokrom) krpom, s dodatkom sapunice.
- Ne priključujte uređaj na izvor napajanja prije nego što je potpuno sastavljen i montiran.
- Uređaj nije namijenjen za vanjsku uporabu.
- Ne koristite uređaj u neposrednoj blizini kade, tuš kabine, bazena ili drugih tekućina.
- Uvijek koristite uređaj u uspravnom položaju.
- Prije premještanja uvijek izvucite iz utičnice i pustite da se ohladi.
- Ne koristite uređaj, ukoliko je kabel smotan, jer je u tom slučaju velika vjerojatnost pretjerane produkcije topline što može izazvati požar.
- Uporaba produžnog kabela nije preporučljiva za ovaj uređaj.
- Nemojte izvlačiti kabel iz utičnice prije isključivanja aparata.
- Nemojte izvlačiti kabel iz električne utičnice povlačenjem kabela. Uvijek uhvatite mrežni kabel za utičnicu.
- Izvucite utikač samo kada uređaj ne radi.
- Ovaj uređaj nije prikladan za upotrebu na debelim i vunanim tepisima.
- Tijekom rada sprječite dodirivanje kabela za napajanje sa vrućim površinama.
- Ne stavljajte kabel za napajanje ispod tepiha, sagova itd. Smjestite kabel mimo frekventnog prostora za hodanje, kako bi ste spriječili eventualno spoticanje.
- Kabel za napajanje nemojte motati, savijati, niti obmotavati oko uređaja, jer bi to prouzročilo oslabljenje izolacije kabele i nasljedno lomljenje. Uvijek vodite računa o tome da je cijeli mrežni kabel smješten u za to predviđenom prostoru za pohranu. uzrokovat će slabljenje izolacije kabela i njegovo lom. Uvijek budite oprezni da imate cijelu struju kabel usmjeren u spremište na kabelu.

- Ne koristite uređaj na otvorenom, niti na vlažnom tlu.
- Ne premještajte uređaj sve dok se ne ohladi.
- Ovaj uređaj nije pogodan za korištenje od strane male djece ili bolesne osobe bez nadzora.
- Mala djeca moraju biti pod nadzorom, kako ne bi došla u doticaj s uređajem.
- Ne koristite uređaj s programabilnim prekidačem niti s drugim uređajem koji bi bio u stanju uključiti i isključiti grijalicu, s obzirom da postoji opasnost od požara, ukoliko bi uređaj bio prekriven ili neispravno postavljen.
- Vanjska konstrukcija uređaja je osmišljena tako da sprječava izravan kontakt s grijačim elementima, stoga svi dijelovi konstrukcije trebaju biti na svom predviđenom mjestu, kada je uređaj uključen.
- Nemojte prekrivati grijalicu! Opasnost od preopterećenja!
- Kako biste spriječili opasnost od strujnog udara, ne uranjajte uređaj niti kabel za napajanje u vodu, pobrinite se da ne dođe u kontakt sa kišom, vlagom ili drugih tekućinama, osim onih koje su potrebne za rad uređaja.
- Zaštitna rešetka ne pruža potpunu zaštitu za malu djecu ili osobe s invaliditetom.
- Ukoliko je kabel za napajanje oštećen, mora biti zamijenjen od strane kvalificiranog električara.
- Uređaj koristite samo za to predviđenu svrhu, kako je opisano u ovom priručniku. Bilo koja druga uporaba se ne preporučuje i može izazvati požar, strujni udar ili slične ozljede osoba.
- Uređaj je namijenjen samo za kućnu uporabu, ne u komercijalne ili industrijske svrhe.

---

## OPIS UREĐAJA

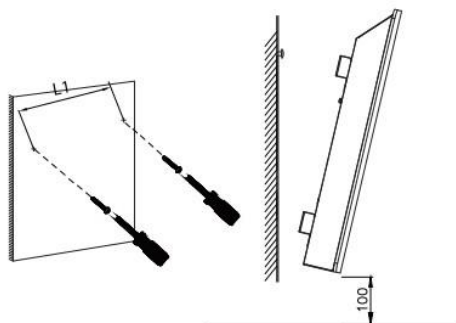
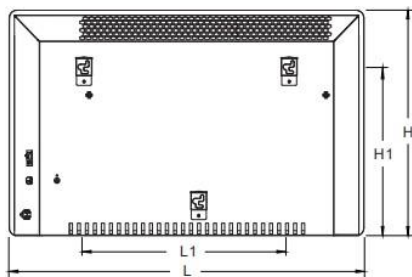
---



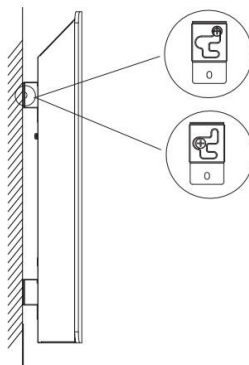
# MONTAŽA

## Tehnički podaci

L mm	H mm	L1 mm	H1 mm
820	450	538	344

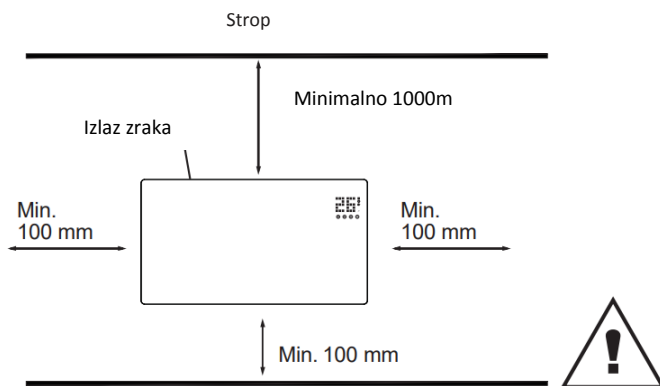


montaža na zid      vješanje grijalice



## Uklanjanje grijalice

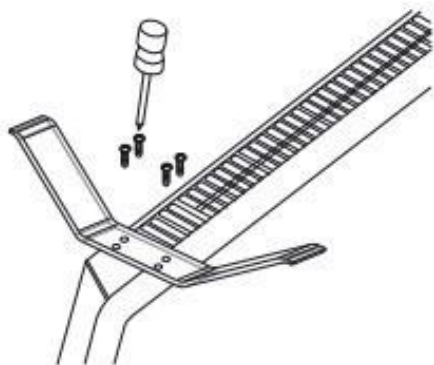
Podignite grijalicu za 5 mm, a zatim pomaknite ulijevo za 10 mm za izvlačenje grijalice..



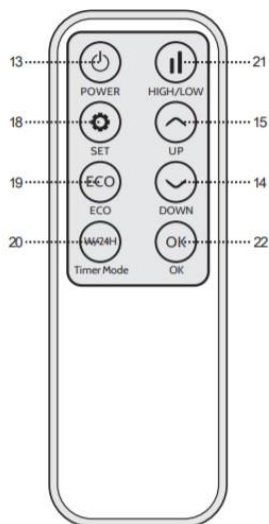
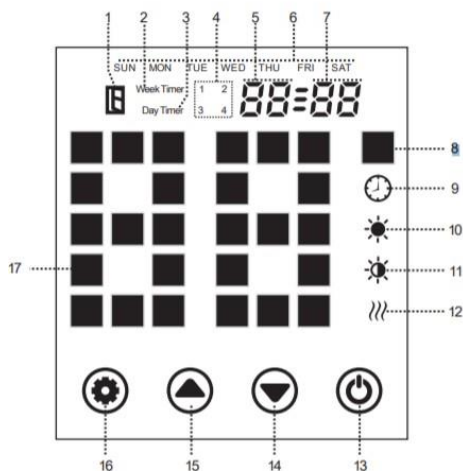
Ova grijalica MORA biti montirana u skladu s minimalnim potrebnim udaljenostima objekata i zidova u odnosu na grijalicu.



Montaža grijalice kao samostojećeg uređaja (montaža i demontaža nogu)



# UPRAVLJAČKA PLOČA



- 1 indikator "otvorenog prozora"
- 2 tjedni timer
- 3-3dnevni timer
- 4 timer
- 5 sati
- 6 dana
- 7 minute
- 8 temperaturne jedinice
- 9 timer
- 10 visoka razina grijanja
- 11 niska razina grijanja
- 12 indikator grijanja
- 13 prekidač
- 14 snižavanje vrijednosti
- 15 povećanje vrijednosti
- 16 gumb za podešavanje
- 17 prikaz temperature
- 18 gumb za podešavanje (daljinski upravljač)
- 19 uključivanje / isključivanje
- ECO režima
- 20 Gumb timera za dan / tjedan
- 21 visoka / niska razina grijanja
- 22 Gumb OK

---

# RAD UREĐAJA

---

## Start

1. Pažljivo izvadite uređaj iz kutije. Spremite kutiju za skladištenje uređaja mimo sezone.
2. Provjerite je li gumb za uključivanje / isključivanje isključen prije spajanja uređaja.
3. Grijač mora biti potpuno sastavljen sukladno uputama za montažu.
4. Pobrinite se da električna mreža ne bude preopterećena ostalim energetskeki zahtjevnim uređajima, kako bi se izbjeglo preopterećenje električnog strujnog kruga.

## Prekidač

Priključite uređaj na električnu mrežu i uključite prekidač napajanja, uređaj će biti u stanju pripravnosti. Tipke (13) i (14) / (15) i (16) svijetle. Pritiskom prekidača (13) uređaj se uključuje nakon 10 sekundi. Zaslون svijetli i prikazuje sobnu temperaturu.


## Postavke timera

Pritisnite i držite tipke za podešavanje (16) i (15) istovremeno 3 sekunde, prikaz tjedni treperi i postavka timera je aktivirana. Odaberite dan pomoću tipke (14) ili (15); zatim pritisnite tipku (16), indikator sata (5) treperi, zatim pritisnite gutipkembe (14) ili (15) za podešavanje sata. Ponovno pritisnite tipku (16) za podešavanje minuta (indikator minuta (7) treperi), pritisnite tipku (16) za podešavanje minuta pomoću tipki (14) ili (15) i spremite sve postavke.

## Postavke temperature

Pritisnite tipku (16). Indikator temperature (17) treperi i postavka je aktivirana. Pritisnite tipku (14) ili (15) za podešavanje temperature te pritisnite (16) za spremanje ili samo pričekajte 5 sekundi za automatsko spremanje postavki. bez dodirivanja 5 sekundi, tada se postavka automatski sprema.

## Podešavanje razine grijanja

Tipka (14) aktivira nisku razinu grijanja (indikator  svijetli), tipka "(15)" aktivira visoku razinu grijanja (indikator  svijetli). Razina grijanja može se postaviti i na daljinskom upravljaču.

## Roditeljska brava/zaključavanje

Tijekom rada, istovremeno držite pritisnutima tipke (14 i 15) 3s, za zaključavanje uređaja. Na zaslonu će se pojaviti "[ ]", što znači da je uređaj zaključan, odnosno tipke su blokirane. Nakon 2 sekunde zaslon ponovno prikazuje sobnu temperaturu. U ovom režimu rada, pritiskom bilo koju tipke zaslon prikazuje samo indikator roditeljske brave.

## Otključavanje roditeljske brave

Pritisnite obje tipke (14) i (15) istovremeno i držite 3 sekunde, uređaj će se otključati i možete podesiti postavke.

## Aktivirajte tipki zaslona

Uobičajeni prikaz zaslona se isključuje kad je uređaj u režimu rada. Ako dodirnete područje s tipkama, zaslon će zasvijetliti.

### **ECO režim**

Pritisnite i držite istodobno tipke za podešavanje (16) i (14) 3 sekunde (ili pritisnite tipku "8" na daljinskom upravljaču), za aktivaciju ECO režima rada.

U ovom režimu rada zaslon prikazuje samo neke od indikatora (ovisno o izvršenim postavka prije aktivacije ECO režima).

### **San**

Nakon 10 sekundi neaktivnosti zaslona, odnosno 10 sekundi nakon pritiska bilo koje tipke, zaslon prelazi u stanje mirovanja i prikazuje samo sobnu temperaturu.

### **Funkcija detekcije otvorenog prozora**

Ako se sobna temperatura spusti za 3 ° C ili više kroz 2 minute, grijalica će aktivirati funkciju detekcije otvorenog prozora. Na zaslonu će biti prikazan odgovarajući indikator, oglasit će se zvučni signal i funkcija grijanja će se ugasiti.

### **Postavke dnevnog/tjednog timera**

Pritisnite tipku "W / 24H" za odabir dnevnog/tjednog timera . Ukoliko ste odabrali tjedni timer, svijetli indikator "WeekTimer". Ukoliko ste odabrali dnevni timer, svijetli indikator "Day Timer".

### **Dnevni timer**

U ovom načinu rada, zaslonu prikazuje "Day Timer". Za podešavanje sata kratko pritisnite tipku (16), a zatim pomoću tipki (14) i (15) odaberite sat.

Za podešavanje minuta ponovno kratko pritisnite tipku (16), a zatim pomoću tipki (14) i (15) odaberite minute. Pritisnite OK za spremanje.

### **Tjedni timer**

Tjedni timer omogućuje postaviti 4 vremenska razdoblja dnevno i 7 dana u tjednu.

Zaslonu prikazuje "Week Timer"; pritisnite tipku (16) na daljinskom upravljaču i pomoću tipki (14) i (15) odaberite dan (indikator dana svijetli) i (15). Ponovno pritisnite tipku (16) za podešavanje sata pomoću tipki (14) ili (15). Ponovno pritisnite tipku (16) za podešavanje vremena zaustavljanja, a zatim pomoću tipki (14) ili (15) odaberite sate i minute.

Nakon što su podešene postavke za prvi dan, moguće je postaviti i druge dane u tjednu.

Nakon dovršetka svih potrebnih postavki, pritisnite tipku OK za spremanje postavki.

### **Otkazivanje postavki**

Za brisanje svih prethodnih postavki (dnevni timer ili tjedni timer), jednostavno pritisnite i držite tipku (16) na zaslonu 10 sekundi.

### **Pozadinsko osvjetljenje**

U režimu grijanja pritisnite tipku OK na daljinskom upravljaču za promjenu boje pozadinskog osvjetljenja. Svakim pritiskom tipke OK, zaslon će promijeniti boju. Dostupno je 6 boja. Kada dođete do posljednje boje, ponovno pritisnite tipku OK, pozadinsko svjetlo se isključuje.

### **Isključivanje**

Pritisnite tipku za uključivanje. Grijalica prestaje raditi. Izvucite utikač iz utičnice.

---

## ČIŠĆENJE

---

Uređaj je vrlo lako očistiti odostraga. Pri čišćenju stražnje strane, držite konvekcijsku grijalicu s obje ruke s bočne strane te vucite prema naprijed. Nakon čišćenja, postavite grijalicu natrag na predviđeno mjesto.

### Skladištenje

Ako ne koristite uređaj kroz duže vrijeme, preporučljivo je očistiti ga i uskladištiti (po mogućnosti u izvornu originalnu ambalažu) na hladnom i suhom mjestu.

---

## UPUTE ZA LIKVIDACIJU

---



Ukoliko se na proizvodu nalazi ova slika (kanta za smeće na kotačima), primjenjuje se europska smjernica 2012/19 / EU. Ovi proizvodi ne smiju se odlagati s normalnim otpadom iz kućanstva. Saznajte više o lokalnim pravilima odvojenog odlaganja električnog i elektroničkog otpada. Slijedite pravila lokalne samouprave. Pravilnim odlaganje, likvidacijom u skladu s propisima, štiti se okoliš i vaše zdravlje od mogućih negativnih posljedica. Recikliranje materijala smanjuje potrošnje prirodnih sirovina.

Proizvod sadrži baterije koje su podložne Europskoj direktivi 2006/66 / EG i ne smiju se odlagati s normalnim komunalnim otpadom. Molimo provjerite lokalne propise za odvojeno odlaganje baterija. Pravilnim odlaganjem, u skladu s propisima štitite okoliš i zdravlje od negativnih posljedica.

---

## IZJAVA O SUKLADNOSTI

---



Proizvođač: Chal-Tec GmbH, Wallstraße 16, 10179 Berlin. Nemecko

Ovaj proizvod udovoljava sljedećim europskim smjernicama:

2009/125/EG (ErP)

2011/65/EU (RoHS)

2014/30/EU (EMC)

2014/35/EU (LVD)



KLARSTEIN NIETSRK  
SRRTK KLARSTEIN NIE  
KLARSTEIN NIETSRK  
SRRTK KLARSTEIN NIE  
KLARSTEIN NIETSRK  
SRRTK KLARSTEIN NIE  
KLARSTEIN NIETSRK