

# FNd 4635

Samostojeći zamrzivač s tehnologijom NoFrost

◇ Plus



 Made  
in Germany

**LIEBHERR**

## FNd 4635

Samostojeći zamrzivač s tehnologijom NoFrost

◇ Plus

← 60 →

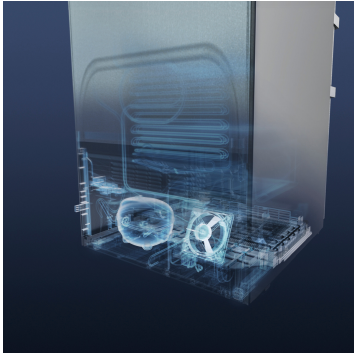


Klasa energetske učinkovitosti	<b>D</b> <sup>1</sup>
Potrošnja energije u godini / 24 h	<b>177 / 0,484 kWh<sup>1</sup></b>
Ukupni volumen	<b>199 l<sup>2</sup></b>
Razina buke	<b>37 dB(A)</b>
Klimatski razred	<b>SN-T (+10 °C do +43 °C)</b>
Vrata / bočne stjenke	<b>Bijelo/bijelo</b>
Vanjske dimenzije u cm (V/Š/D)	<b>145,5 / 59,7 / 67,5<sup>1</sup></b>
<b>Upravljanje</b>	
Vrsta upravljanja	LC zaslon monokromatski iza vrata, elektronika upravljanja dodirom Digitalni prikaz temperature
Sučelje	SmartDeviceBox: kao pribor po izboru
Alarm za vrata	vizualno i zvučno
Alarm u slučaju smetnje	vizualno i zvučno
<b>Prostor za zamrzavanje</b>	
Označavanje zvjezdicama	<b>****</b>
Ladice u zamrzivaču	5 ladica s integriranim vodilicama ladice, VarioSpace
Kapacitet zamrzavanja u 24 h	16 kg
Vrijeme skladištenja u slučaju smetnje	16 h
VarioSpace	Da
Posuda za kockice leda	1
<b>Prednosti opreme</b>	
Otvaranje vrata	Promjenjiva strana vrata
Izmjenjiva brtva vrata	Da
EAN br.	4016803171515

<sup>1</sup> Kako bi se postigla deklarirana potrošnja energije, potrebno je primijeniti odstoynike priložene uređaju. Na taj se način povećava dubina uređaja za oko 1,5 cm. Uređaj je potpuno funkcionalan bez upotrebe odstoynika, ali u tom slučaju ima nešto veću potrošnju energije.

<sup>2</sup> U skladu s Uredbom EU 2019/2016, ukupni volumen prikazujemo kao cijeli broj (zaokruženo na nižu vrijednost), a volumen prečinaca za duboko zamrzavanje i svježju hranu s jednom decimalom. Riječ „volumen“ odnosi se na pojam „zapreminna“ naveden u trenutačnoj uredbi.

## Značajke



### BluPerformance

Više volumena u unutarnjem prostoru za namirnice, štedljiv i energetski učinkovit način rada, lako i praktično rukovanje uz izvrstan dizajn: Na području hlađenja i zamrzavanja Liebherrovi uređaji s tehnologijom BluPerformance stavljaju nova težišta i postavljaju nova mjerila.



### NoFrost

Kad otvorite pretinac zamrzivača, želite vidjeti smrznute namirnice – ali sigurno ne i led i inje. Funkcija NoFrost štiti prostor za zamrzavanje od neželjenih nakupina leda, koje troše mnogo energije, a u međuvremenu postanu jako skupe. NoFrost znači: nikad više nećete morati s mukom i mnoštvom uložene vremena otapati hladnjak, imat ćete više vremena za druge stvari – a uštedjet ćete i novac.



### SmartDeviceBox s mogućnošću dodatne ugradnje

Želite biti opremljeni za budućnost pametnog doma Smart Home? Vaš će vam hladnjak Liebherr rado pružiti podršku: možete u svoj hladnjak Liebherr dodatno ugraditi pretinac SmartDeviceBox koji ga prenosi na internet. Pretinac SmartDeviceBox daje se ugraditi u svega par poteza, a već vam danas otvara cijeli svijet digitalnih mogućnosti.



### Bijela

Jednostavnost, klasičan stil, trajna vrijednost: svojom sjajnom bijelo lakiranom površinom Liebherr se posebno dobro uklapa u čist ambijent te ostaje bezvremen, lijep i funkcionalan bez obzira na trendove i modu. Bijela je površina robusna i lako se čisti. Tako Liebherr godinama zadržava svoju ljepotu.



### Dodirni zaslon

Reagira i na najmanji dodir: Putem dodirnog zaslona jednostavno i intuitivno upravljate svojim hladnjakom Liebherr. Na zaslonu su sve funkcije pregledno raspoređene. Blagim dodirom prsta odabirite, primjerice, funkcije bez napora ili provjerite trenutačnu temperaturu svog rashladnog uređaja.

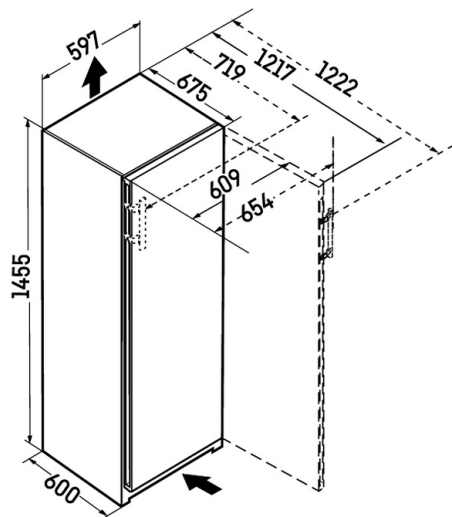


### EasyOpen

Zvuči li vam ovo poznato? Napunili ste zamrzivač nakon povratka iz kupovine pa ste primijetili da ste neku namirnicu zaboravili, a sada morate jako povući vrata da biste ih ponovno otvorili. To vam se s uređajem Liebherr više neće događati: zahvaljujući značajki EasyOpen vrata se mogu lako i jednostavno otvoriti i više puta zaredom.

## Tehnički crtež

---



---

Proizvodi i njihovi detalji prikazani su u promotivne svrhe. Iako ulažemo sve napore kako bismo osigurali tačnost svih informacija u ovom letku, tvrtka Liebherr zadržava pravo na promjene bez prethodne najave. Tamo gdje su stvarne dimenzije, specifikacije i performanse uređaja od ključne važnosti, preporučujemo da provjerite upute za instalaciju koje su priložene uz odgovarajući uređaj. Tvrka Liebherr ne odgovara za bilo kakvu štetu. (09.03.2026)

